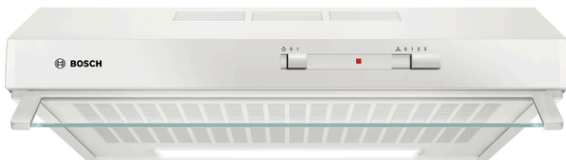


**Serie | 2, Аспиратор за вграждане  
отдолу, 60 cm, Бяло  
DUL62FA20**

**D**



**Допълнителни аксесоари**

DHZ2701 : Филтър с активен въглен

**Вграден отдолу аспиратор: пести се пространство чрез монтиране на аспиратора под горния ви шкаф или на стената.**

- **Капацитет:** 230 m<sup>3</sup>/h за бързо подобряване на качеството на въздуха в кухнята.
- **LED осветление:** за перфектно, енергийно ефективно осветяване на готварския плот.

**Техническа информация**

Типология :	Традиционен
Сертификати за одобрение :	CE, Ukraine
Дължина на захранващия кабел (cm) :	145
мин.разст.над ел.поставка :	650
Мин. разстояние над газов плот :	650
Нето тегло (kg) :	5,676
Вид управление :	механични
брой настройки на скоростта :	3
Максимален капацитет при отвеждане на въздуха (m <sup>3</sup> /h) :	230
Максимален капацитет при рециркулация на въздуха (m <sup>3</sup> /h) :	75
Брой лампи :	1
Ниво на шум (dB) :	71
Диаметър на изхода за въздуха (mm) :	120 / 100
Материал на филтъра за мазнини :	Синтетика, която не се пере
EAN код :	4242002968551
макс. натоварване на захранващ кабел (W) :	129
Напрежение (V) :	220-240
Честота (Hz) :	50
Вид щепсел :	Gardy щепсел със заземяване
Типология на инсталиране :	За вграждане отдолу



4 242002 968551

## **Serie | 2, Аспиратор за вграждане отдолу, 60 cm, Бяло DUL62FA20**

**Вграден отдолу аспиратор: пести се пространство чрез монтиране на аспиратора под горния ви шкаф или на стената.**

### **Тип:**

- Аспиратор за вграждане под шкаф
- Експлоатация и мощност:
- Максимален капацитет на отвеждане на въздуха 230 m<sup>3</sup>/h според EN 61591
- Два режима на работа: отвеждане на въздуха или циркулация на въздуха

### **Околна среда и сигурност:**

- Енергиен клас: D (в скала за енергийна ефективност от A+ + до E)
- Среден енергиен разход: 63.4 kWh/година
- Клас на ефективност на вентилиране: F
- Клас на ефективност на осветление: E
- Клас на ефективност на филтър за мазнини: D
- Ниво на шум според EN 60704-3 и EN 60704-2-13 при най-висока нормална степен: 71 dB(A) re 1 pW (57 dB(A) re 20 µPa звуково налягане)
- Шум мин./макс. при стандартна степен: 66/71 dB

### **Дизайн:**

- Сила на осветление: 45 lux
- Цветна температура: 3000 K
- Осветление: 1 x LED 4W E14

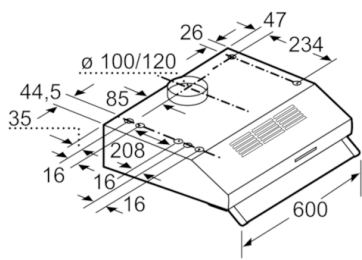
### **Удобство:**

- Плъзгач за степените на мощност и осветлението
- Подвижен стъклен екран отпред
- 3 степени на мощност
- 1 мотор
- филтър за дълги влакна

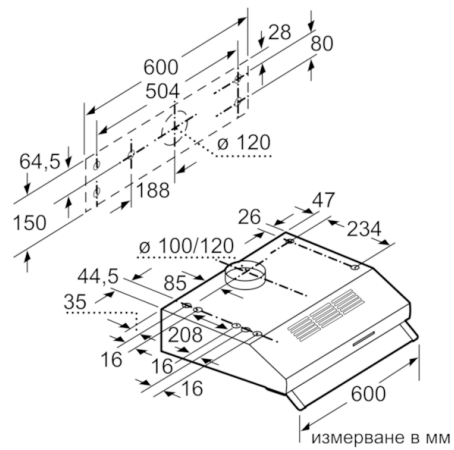
### **Размери:**

- За монтаж под стенен шкаф или на стена
- Захранваща мощност: 129 W
- За тръба с Ø100 или Ø120 mm

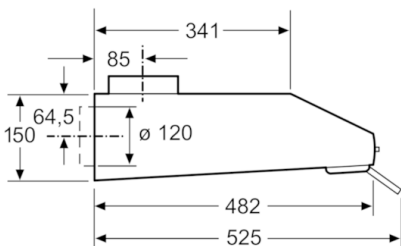
**Serie | 2, Аспиратор за вграждане отдолу,  
60 см, Бяло  
DUL62FA20**



измерване в мм



измерване в мм



измерване в мм