

**Серия 2, Аспиратор за пълно
вграждане, 53 см, Антрацит
DLN53AA70**



DWZ0IN0A0 Филтър за миризми (консуматив)
DWZ0IN0T0 Комплект за рециркулация

**Аспиратор за пълно вграждане:
осигурява гъвкавост при планиране на
кухнята - монтирайте го върху стената
или над кухненски остров.**

- **Безшумен:** максимална производителност на аспиратора с минимален шум
- **Метален филтър за мазнини:** пречиства въздуха, улавя мазнините, лесно почистване.

Типология: Built-in/Built-under
Дължина на захранващия кабел: 150.0 cm
p-ри на нишата за монтаж (В x Ш x Д): 208mm x 493.0mm x 257mm mm
Височина на продукта: 208 mm
мин.разст.над ел.поставка: 550 mm
Мин. разстояние над газов плот: 650 mm
Нето тегло: 5.8 kg
Вид управление: механични
Брой настройки на скоростта: 3
Максимална екстракция: 302 m³/ч
Максимална рециркулация: 300 m³/ч
Maximum Air flow: 302 m³/ч
Брой лампи: 2
Ниво на шума: 62 dB(A) re 1pW
Диаметър на изхода за въздуха: 120 mm
Материал на филтъра за мазнини: Миещ се алуминий
EAN код: 4242005095476
Мощност: 121 W
Ток: KSA A
Напрежение: 220-240 V
Честота: 50 Hz
Вид щепсел: Gardy щепсел със заземяване
Типология на инсталиране: Полувграден



Серия 2, Аспиратор за пълно вграждане, 53 см, Антрацит DLN53AA70

**Аспиратор за пълно вграждане:
осигурява гъвкавост при планиране на
кухнята - монтирайте го върху стената
или над кухненски остров.**

- Енергиен клас: D (в скала за енергийна ефективност от A++ до E)
- Среден енергиен разход: 67.7 kWh/година
- Клас на ефективност на вентилиране: E
- Клас на ефективност на осветление: D
- Клас на ефективност на филтър за мазнини: D
- Шум мин./макс. при стандартна степен: 46/62 dB

Тип:

Дизайн:

Експлоатация и мощност:

Околна среда и сигурност:

Удобство:

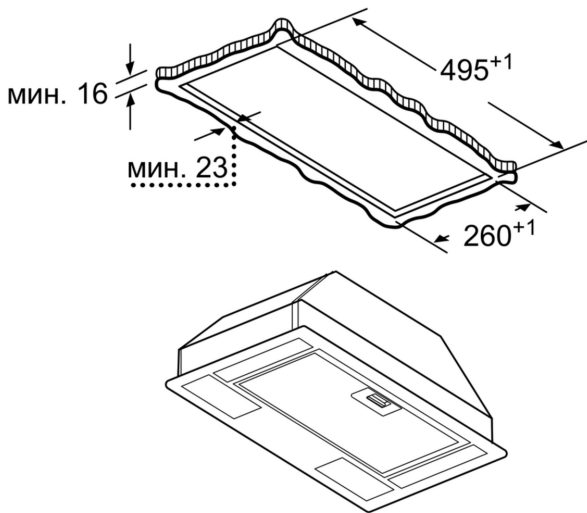
Размери:

- I антрацит
- Два режима на работа: отвеждане на въздуха или циркулация на въздуха
- За режим с циркулация на въздуха е необходим допълнителен комплект за рецикулация
- За вграждане в шкаф
- Плъзгач за степените на мощност и осветлението
- 3 степени на мощност
- 1 мотор
- Метален филтър за мазнини, подходящ за почистване в съдомиялна машина
- Осветление: 2 x LED 3W E14
- Сила на осветление: 78 lux
- Цветна температура: 2700 K
- капацитет на отвеждане EN 61591:
- макс.302 m³/h
- Ниво на шум според EN 60704-3 и EN 60704-2-13 при най-висока нормална степен: 62 dB(A) re 1 pW (48 dB(A) re 20 µPa звуково налягане)
- Макс. капацитет: 302
- Размери (ВxШxД): 208 x 534 x 300 mm
- Размери за вграждане (ВxШxД): 208 x 493 x 257 mm
- Захранваща мощност: 121 W
- Диаметър на тръбата: 120 mm
- С възвратен клапан

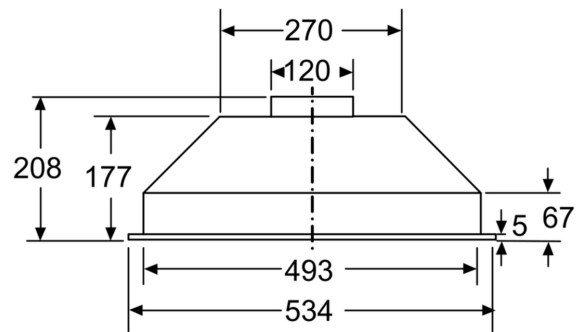
Техническа информация:

* В съответствие с Наредба No 65/2014 на ЕС

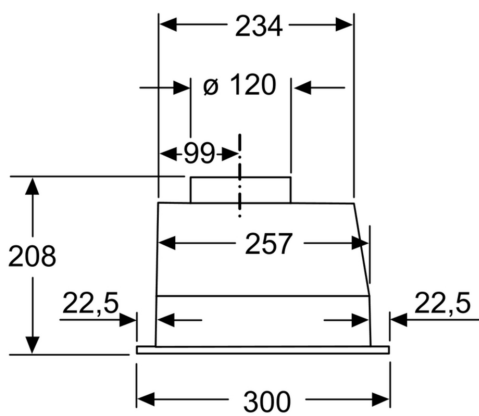
**Серия 2, Аспиратор за пълно
вграждане, 53 см, Антрацит
DLN53AA70**



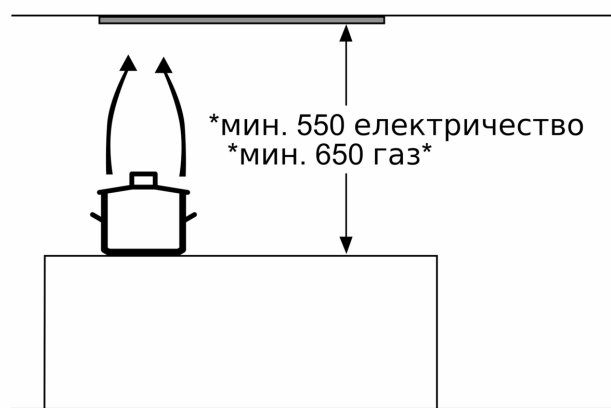
Измерване в мм



Измерване в мм



Измерване в мм



* от горния ръб на подставката
на тенджерата

Измерване в мм