

**Serie | 2, Аспиратор за пълно
вграждане, 53 cm, Сребристо
металик
DHL535C**

E



Допълнителни аксесоари

DHZ7304 : Филтър с активен въглен за рециркулация

**Аспиратор за пълно вграждане:
осигурява гъвкавост при планиране на
кухнята - монтирайте го върху стената
или над кухненски остров.**

- **Капацитет:** 250 m³/h за бързо подобряване на качеството на въздуха в кухнята.
- **Настройка на интензивна скорост:** премахва силните миризми в кухнята особено бързо и ефективно.
- **Халогенно осветление:** за оптимално, енергийно ефективно осветяване на готварския плот.
- **Особено тих:** много добри резултати само при 55 dB.

Техническа информация

Типология :	Традиционен
Сертификати за одобрение :	Australia Standards, CE, VDE
Дължина на захранващия кабел (cm) :	130
r-ри на нишата за монтаж (В x Ш x Д) :	235mm x 500mm x 260mm
мин.разст.над ел.поставка :	650
Мин. разстояние над газов плот :	650
Нето тегло (kg) :	5,256
Вид управление :	механични
брой настройки на скоростта :	2 степени + интензивна
Максимален капацитет при отвеждане на въздуха (m ³ /h) :	170
Интензивна степен при рециркулация на въздуха (m ³ /h) :	240
Максимален капацитет при рециркулация на въздуха (m ³ /h) :	160
Интензивна степен при отвеждане на въздуха (m ³ /h) :	250
Брой лампи :	2
Ниво на шум (dB) :	55
Диаметър на изхода за въздуха (mm) :	120
Материал на филтъра за мазнини :	Миещ се алуминий
EAN код :	4242002258461
макс. натоварване на захранващ кабел (W) :	230
Ток (A) :	10
Напрежение (V) :	220-240
Честота (Hz) :	50
Вид щепсел :	Gardy щепсел със заземяване
Типология на инсталиране :	Полувграден



4 242002 258461

Serie | 2, Аспиратор за пълно вграждане, 53 cm, Сребристо металик DHL535C

Аспиратор за пълно вграждане: осигурява гъвкавост при планиране на кухнята - монтирайте го върху стената или над кухненски остров.

Тип:

- Аспиратор за пълно вграждане
- Експлоатация и мощност:
- Отвеждане на въздуха (капацитет) според EN 61591:
при най-висока нормална степен 170 m³/h, при интензивна степен 250 m³/h
- Два режима на работа: отвеждане на въздуха или циркулация на въздуха

Околна среда и сигурност:

- Енергиен клас: E (в скала за енергийна ефективност от A++ до E)
- Среден енергиен разход: 129.2 kWh/година
- Клас на ефективност на вентилиране: F
- Клас на ефективност на осветление: G
- Клас на ефективност на филтър за мазнини: F
- Ниво на шум според EN 60704-3 и EN 60704-2-13:
при най-висока нормална степен: 55 dB(A) re 1 pW (41 dB(A) re 20 µPa звуково налягане)
при интензивна степен : 65 dB(A) re 1 pW (51 dB(A) re 20 µPa звуково налягане)
- Шум мин./макс. при стандартна степен: 49/55 dB

Дизайн:

- Сила на осветление: 196 lx
- Цветна температура: 2700 K
- Осветление на работната площ с 2 х халог. лампи с напрежение 30W

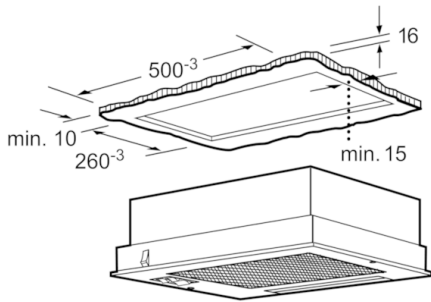
Удобство:

- Класически бутони за степените на мощност и осветлението
- 2 степени на мощност с допълнителна интензивна степен
- Метален филтър за мазнини, подходящ за почистване в съдомиялна машина

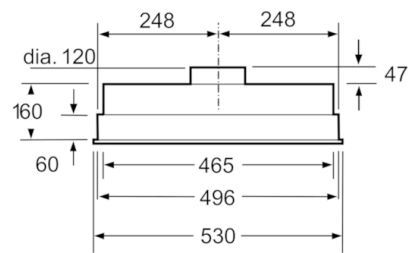
Размери:

- За вграждане в стенен шкаф над готварски плот
- Захранваща мощност: 230 W
- Диаметър на тръбата: 120 mm

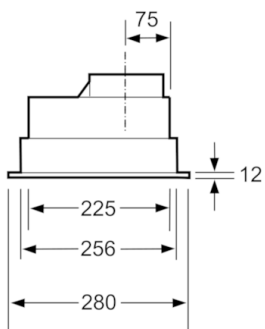
**Serie | 2, Аспиратор за пълно вграждане,
53 cm, Сребристо металик
DHL535C**



measurements in mm



measurements in mm



measurements in mm