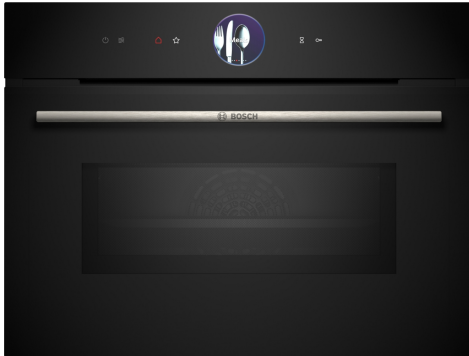


Серия 8, Компактна фурна за вграждане с микровълнова функция, 60 x 45 cm, Черно SMG7361B1



HEZ915003 :, HEZG0AS00 :, HEZ327000 Каменна плоча за печене, HEZ530000 Половин тава, HEZ531010 :, HEZ532010 Универсална тава, незалепващо керамично, HEZ617000 Тава за пица, кръгла, HEZ629070 Грил тава, HEZ631070 :, HEZ632070 :, HEZ634000 :, HEZ636000 Стъклена тава, HEZ660050 :, HEZ660060 :, HEZ664000 :

Вградената фурна с Digital Control Ring и TFT-тъчдисплей, функция Assist за ястия, Air Fry, meatprobe, Home Connect за управление чрез приложението.

- Удобен и иновативен начин за избор на настройки на фурната с дигитален контролен пръстен.
- Сензорен екран TFT Plus – безупречно управление с дигитален контролен пръстен от ново поколение и вече по-голям сензорен TFT дисплей
- Горещ въздух с функцията 4D Hotair – равномерна топлина за превъзходни резултати.
- Функцията Hotair Gentle пести енергия по време на печене.
- Функцията Air Fry за перфектно пържене на зеленчуци и картофи.

Допълнителни функции: Комбиниран уред с микровълнова
 Вид управление: Електронни
 Размери на уреда:455x594x548 mm
 Размери на кухнята: 237 x 480 x 392 mm
 Дължина на захранващия кабел: 150.0 cm
 Нето тегло: 33.8 kg
 Бруто тегло: 36.2 kg
 EAN код:4242005325986
 Макс. мощност: 900 W
 Мощност:3600 W
 Ток:16 A
 Напрежение:220-240 V
 Честота: 60; 50 Hz
 Вид щепсел: Gardy щепсел със заземяване



Серия 8, Компактна фурна за вграждане с микровълнова функция, 60 x 45 cm, Черно SMG7361B1

Вградената фурна с Digital Control Ring и TFT-тъчдисплей, функция Assist за ястия, Air Fry, meatprobe, Home Connect за управление чрез приложението.

Функции за готвене

- Компактна фурна с микровълни с 20 програми: 4D горещ въздух, горно/долно нагряване, Грил с циркуляция на горещ въздух, Грил за цялата повърхност, Vario-грил за малка повърхност, нагряване „Пица“, долно нагряване, готвене при ниска температура, размразяване, затопляне на съдове, поддържане на температура, Горещ въздух деликатно, горно/долно нагряване леко, Air fry, микровълни, 4D Hot air, Conventional heat, Großflächengrill, Kleinflächengrill, Hot air grilling
- Макс. Мощност: 900 W; 5 Настройки на мощността на микровълновата (90 W, 180 W, 360 W, 600 W, boost) с
- Интелигентна инверторна технология: максималната мощност се намалява до 600 W при по-продължително готвене.
- Регулиране на температурата от 30 °C - 300 °C
- Обем: 45 л

Решетки / водачи

- Брой нива: 3 Бр.

Дизайн

- Сензорно управление TouchControl
- Дигитален контролен пръстен
- Вътрешна повърхност на фурната: емал

Почистване

- EcoClean самопочистващо се покритие: задна стена
- EasyClean® система за почистване

Комфорт

- Oven Assistant с гласово управление
- BE62
- Електронен програмен часовник: включване, изключване, аларма, показване на часа
- Автоматично предложение за температура
- Показване на температурата във фурната Контрол на загреването
- Класическо отваряне
- Допълнителни системи: Bosch Assist: оптимизирани автоматични програми
- Бързо загреване
- LED осветление, отделен бутон за осветлението
- Охлаждащ корпуса вентилатор
- HomeConnect готов за WLAN

Акcesoари

- 1 x M**0176, 1 x M**0203

Околна среда и сигурност

- Температура на вратата 40 °C
- 3 Бр. остъклена CoolTouch врата

- Заклучване за защита от деца с индивидуална настройка
- Защитно автоматично изключване Индикация за остатъчна топлина Стартов бутон Превключвател на вратата

Техническа информация:

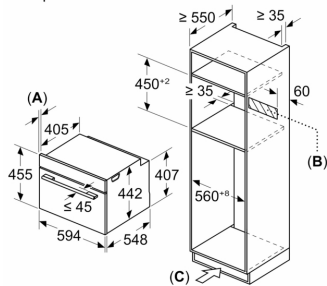
- Дължина на кабела на ел. мрежа: 150 cm
- 220 - 240 V
- Общ свързан електрически товар: 3.6 KW

Размери:

- Размери на уреда (В x Ш x Д): 455 mm x 594 mm x 548 mm
- Размери на нишата (В x Ш x Д): 450 mm - 455 mm x 560 mm - 568 mm x 550 mm
- Моля, имайте предвид размерите за вграждане, които са показани на чертежа за монтаж

**Серия 8, Компактна фурна за
вграждане с микровълнова
функция, 60 x 45 cm, Черно
SMG7361B1**

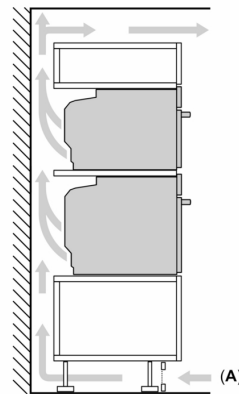
Измерване в mm



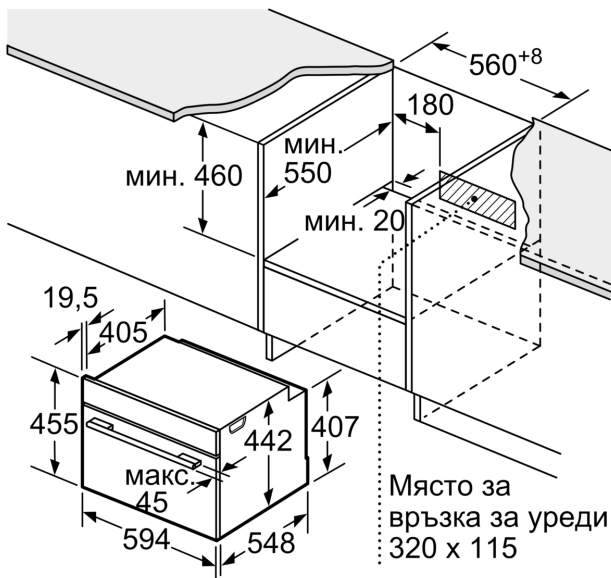
- A: 19,5 mm
- B: Място за свързване на уреда
320 x 115 mm
- C: Вентилационна площ в
основата $\geq 200 \text{ cm}^2$

Монтиране на два уреда един над друг

Обмен въздух

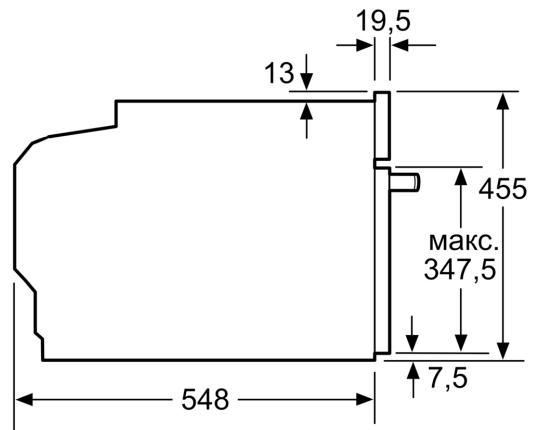


A: Вход за въздух $\geq 200 \text{ cm}^2$



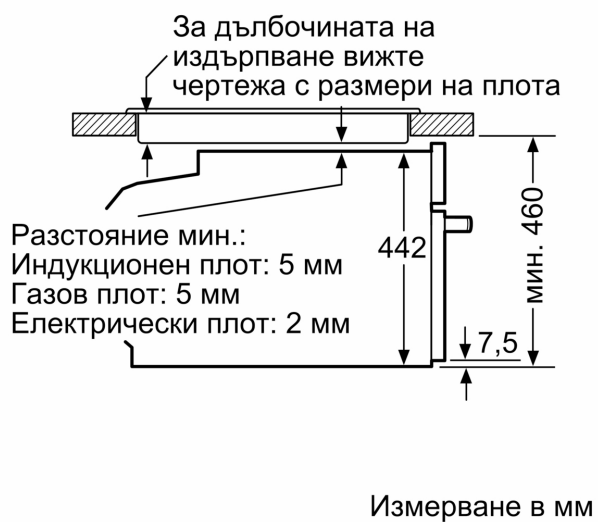
Място за
връзка за уреди
320 x 115

Измерване в mm



измерване в mm

Монтаж с плот.



Ако компактният уред се монтира под плот, трябва да се спазва следната дебелина на работния плот (респ. вкл. долната конструкция).

Тип плот	мин. дебелина на работния плот	
	изпъкнал	изравнен
Индукционен плот	42 мм	43 мм
Цял индукционен плот	52 мм	53 мм
Газов плот	32 мм	43 мм
Електрически плот	32 мм	35 мм