



**BOSCH**

Technologie voor het leven

# Vrijstaande toestellen.

Technische tabellen 2019 - 2020





Koelkasten en  
diepvriezers.



### 3, 2, 1 – klaar!

De Bosch Vario Style Bottom-Freezer is uitgerust met een innoverend systeem: een slimme combinatie van verborgen haken en magneten. Zo kan u makkelijk de kleur van uw koelkast aanpassen, wanneer u maar wilt.



1

Hef de onderkant van het paneel op



2

Maak het paneel los aan de bovenkant



3

Bevestig het nieuwe paneel bovenaan

Kleuren		Deurpaneel	
		Hoogte 203 cm	Hoogte 186 cm
	Limoengroen	KSZ1BVH00	KSZ1AVH00
	Champagne	KSZ1BVK00	KSZ1AVK00
	Oranje	KSZ1BVO00	KSZ1AVO00
	Espresso brown	KSZ1BVD00	KSZ1AVD00
	Kersenrood	KSZ1BVR00	KSZ1AVR00
	Coffee brown	KSZ1BVD10	KSZ1AVD10
	Mat zwart	KSZ1BVZ00	KSZ1AVZ00
	Sunflower	KSZ1BVF00	KSZ1AVF00
	Framboos	KSZ1BVE00	KSZ1AVE00
	Pruim	KSZ1BVL00	KSZ1AVL00
	Muntgroen	KSZ1BVJ00	KSZ1AVJ00
	Aqua	KSZ1BVU00	KSZ1AVU00
	Parelblauw	KSZ1BVN00	KSZ1AVN00
	Petrol	KSZ1BVU10	KSZ1AVU10
	Lichtblauw	KSZ1BVT00	KSZ1AVT00
	Lichtroos	KSZ1BVP00	KSZ1AVP00
	Parelwit	KSZ1BVV00	KSZ1AVV00
	Steengrijs	KSZ1BVG00	KSZ1AVG00
	Goud	KSZ1BVX00	KSZ1AVX00
	Parel brons	KSZ1BVO20	KSZ1AVO20
	Parel antraciet	KSZ1BVG10	KSZ1AVG10
	Parelgroen	KSZ1BVH10	KSZ1AVH10
	Parelgrijs	KSZ1BVG20	KSZ1AVG20
	Parel aubergine	KSZ1BVL10	KSZ1AVL10
	<b>Prijzen</b>	<b>€ 199,99*</b>	<b>€ 199,99*</b>

# vario style



## Bottom-Freezer Vario Style

	KG391J4A	KG391J3A	KG361J3A
<b>TOESTELKENMERKEN</b>			
Energie-efficiëntieklasse	A+++**	A+++	A+++
Energieverbruik per jaar (kWh)	182	273	260
Netto-inhoud totaal (liter)	366	366	324
Netto-inhoud koelgedeelte 4 - 8°C (liter)	279	279	237
Netto-inhoud vriesgedeelte (liter)	87	87	87
Aantal sterren vriesgedeelte	****	****	****
Invriesvermogen (kg/24 u)	14	14	14
Bewaartijd bij stroomonderbreking (u)	16	16	16
Geluidsniveau (dB(A)re 1pW)	39	39	39
<b>ONTDOOIINGS-SYSTEEM</b>			
Koelgedeelte: automatisch / noFrost	- / ●	- / ●	- / ●
Diepvriesgedeelte: lowFrost / noFrost	- / ●	- / ●	- / ●
<b>UITRUSTING</b>			
Regeling van de temperatuur	LED	LED	LED
- elektronisch tot op de graad nauwkeurig / afzonderlijk per zone	● / ●	● / ●	● / ●
- instellen van koelgedeelte (diepv. afh.) / instellen van vriesgedeelte (koelg. afh.)	● / ●	● / ●	● / ●
- indoor aanduiding van de temperatuur / touchControl	- / -	- / -	- / -
- eco modus / vakantie modus	- / -	- / -	- / -
- kinderbeveiliging / bottle-timer	● / -	● / -	● / -
Home Connect	-	-	-
Dynamische koeling dankzij ventilator	-	-	-
MultiAirflow-systeem / PowerVentilation	● / ●	● / ●	● / ●
Veiligheidssysteem	sextuple	sextuple	sextuple
- signaal bij geopende deur visueel / akoestisch	● / ●	● / ●	● / ●
- bij stroomonderbreking visueel / akoestisch	● / ●	● / ●	● / ●
- bij slecht functioneren vriesgedeelte visueel / akoestisch	● / ●	● / ●	● / ●
- Memory functie	-	-	-
Super koelen / met automatische uitschakeling	● / ●	● / ●	● / ●
Super vriezen / met automatische uitschakeling	● / ●	● / ●	● / ●
Glazen legger in koelgedeelte / regelbaar in de hoogte	5/3	5/3	4/2
Glazen legger uittrekbaar easyAccess	3	3	2
Flessenlegger	●	●	●
VitaFresh-lade voor fruit en groenten / Vlees en vis	1/2	1/2	1/2
VitaFresh plus-lade voor fruit en groenten / Vlees en vis	-	-	-
VitaFresh pro-lade voor fruit en groenten / Vlees en vis	-	-	-
Aantal diepvriesladen / waarvan bigBox	3	3	3
Aantal glazen leggers tussen de diepvriesladen in / varioZone	2 / ●	2 / ●	2 / ●
Diepvriesbewaarkalender	●	●	●
Verlichting koelgedeelte	LED softstart	LED softstart	LED softstart
Verlichting diepvriesgedeelte	-	-	-
Deuren rechts of links scharnierend / wisselbaar	rechts / wisselbaar	rechts / wisselbaar	rechts / wisselbaar
<b>AFMETINGEN</b>			
Hoogte (cm)	203	203	186
Breedte (cm)	60	60	60
Diepte toestel excl. handvat / Diepte incl. handvat (cm)	66/66	66/66	66/66
Klimaatklasse	SN-T	SN-T	SN-T
<b>AANSLUITINGEN</b>			
Aansluitwaarde (W)	100	100	100
Spanning min-max (V)	220-240	220-240	220-240
Netfrequentie min-max (Hz)	50	50	50
<b>TOEBEHOREN</b>			
Verplichte toebehoren (zie pagina 4)	Deurpaneel	Deurpaneel	Deurpaneel
Meegeleverde toebehoren	Eierhouder, ijsblokeshouder	Eierhouder, ijsblokeshouder	Eierhouder, ijsblokeshouder
<b>CONFORM VEILIGHEIDSBEPALINGEN</b>			
Keurmerken	CE, VDE	CE, VDE	CE, VDE
<b>PRIJS</b>	€ 1049,99	€ 849,99	€ 799,99

Alleen te bestellen in combinatie met een Vario Style clipdoor twv 199,99\*

\* Vrijblijvend aanbevolen marktprijzen (09/2019). BTW en Recupelbijdrage € 10 inbegrepen.  
\*\* Op een schaal van energie-efficiëntieclassen van A+++ tot D



## Bottom-Freezer No Frost

	KGF56SB40	KGF56PI40*	KGF39PI45*	KGN39AI45
Zwarte deur / zijwanden inox-metallic				
Zwart achter glas deuren / zijwanden inox-metallic				
Rood achter glas deuren / zijwanden inox-metallic				
Wit achter glas deuren / zijwanden inox-metallic				
Inox antiFingerprint deuren / zijwanden inox-metallic				
InoxLook deuren / zijwanden inox-metallic				
<b>TOESTELKENMERKEN</b>				
Energie-efficiëntieklasse	A++++	A++++	A++++	A++++
Energieverbruik per jaar (kWh)	216	180	180	182
Netto-inhoud totaal (liter)	480	343	343	366
Netto-inhoud koelgedeelte 4 - 8°C (liter)	251	175	175	258
Netto-inhoud VitaFresh (plus / pro) gedeelte (liter)	124	81	81	21
Netto-inhoud vriesgedeelte (liter)	105	87	87	87
Aantal sterren vriesgedeelte	****	****	****	****
Invriesvermogen (kg/24 u)	16	16	16	14
Bewaartijd bij stroomonderbreking (u)	24	16	16	16
Geluidsniveau (dB(A)re 1pW)	42	38	38	36
<b>ONTDOOIINGS-SYSTEEM</b>				
Koelgedeelte: automatisch / noFrost	- / ●	- / ●	- / ●	- / ●
Diepvriesgedeelte: lowFrost / noFrost	- / ●	- / ●	- / ●	- / ●
<b>UITRUSTING</b>				
Regeling van de temperatuur	LCD	LCD	LCD	LCD
- elektronisch tot op de graad nauwkeurig / afzonderlijk per zone	● / ●	● / ●	● / ●	● / ●
- instellen van koelgedeelte (diepvrf) / instellen van vriesgedeelte (koelg afh)	- / -	- / -	- / -	- / -
- indoor aanduiding van de temperatuur / touchControl	● / ●	● / ●	● / ●	● / ●
- eco modus / vakantie modus	● / ●	● / ●	● / ●	● / ●
- kinderbeveiliging / bottle-timer	● / -	● / -	● / -	● / -
Home Connect	Home Connect Ready	Home Connect Ready	Home Connect Ready	Home Connect Ready
Dynamische koeling dankzij ventilator	-	-	-	-
MultiAirflow-systeem / PowerVentilation	● / ●	● / ●	● / ●	● / ●
Veiligheidssysteem	6-voudig	6-voudig	6-voudig	6-voudig
- signaal bij geopende deur visueel / akoestisch	● / ●	● / ●	● / ●	● / ●
- bij stroomonderbreking visueel / akoestisch	● / ●	● / ●	● / ●	● / ●
- bij slecht functioneren vriesgedeelte visueel / akoestisch	● / ●	● / ●	● / ●	● / ●
- Memory functie	●	●	●	●
Super koelen / met automatische uitschakeling	● / ●	● / ●	● / ●	● / ●
Super vriezen / met automatische uitschakeling	● / ●	● / ●	● / ●	● / ●
Glazen legger in koelgedeelte / regelbaar in de hoogte	4 / 3	4 / 3	4 / 3	5 / 3
Glazen legger uittrekbaar easyAccess	3	3	3	3
Flessenlegger	●	●	●	●
VitaFresh-lade voor fruit en groenten / Vlees en vis	- / -	- / -	-	-
VitaFresh plus-lade voor fruit en groenten / Vlees en vis	-	-	-	1 / 2
VitaFresh pro-lade voor fruit en groenten / Vlees en vis	1 / 1	1 / 1	-	-
Aantal diepvriesladen / waarvan bigBox	2 / 1	3 / -	3 / -	3 / -
Aantal glazen leggers tussen de diepvriesladen in / varioZone	1 / ●	2 / ●	2 / ●	2 / ●
Diepvriesbewaarkalender	●	●	●	●
Verlichting koelgedeelte	LED spot light + side light	LED spot light + side light	LED spot light + side light	LED spot light + side light
Verlichting diepvriesgedeelte	-	-	-	-
Deuren rechts of links scharnierend / wisselbaar	rechts / wisselbaar	rechts / wisselbaar	rechts / wisselbaar	rechts / wisselbaar
<b>AFMETINGEN</b>				
Hoogte (cm)	193,00	203	203	203
Breedte (cm)	70,00	60	60	60
Diepte toestel excl. handvat / Diepte incl. handvat (cm)	80,00 / 84,00	66/70	66/70	66/70
Klimaatklasse	SN-T	SN-T	SN-T	SN-T
<b>AANSLUITINGEN</b>				
Aansluitwaarde (W)	100	100	100	100
Spanning min-max (V)	220-240	220-240	220-240	220-240
Netfrequentie min-max (Hz)	50	50	50	50
<b>MEEGELEVERDE TOEBEHOREN</b>				
Meegeleverde toebehoren	Eierhouder, ijsblokeshouder, 2 koude accu's	Eierhouder, ijsblokeshouder, 2 koude accu's	Eierhouder, ijsblokeshouder, 2 koude accu's	Eierhouder, ijsblokeshouder, 2 koude accu's
<b>CONFORM VEILIGHEIDSBEPALINGEN</b>				
Keurmerken	CE, VDE	CE, VDE	CE, VDE	CE, VDE
<b>PRIJS</b>	<b>KGF56SB40 € 1799,99</b> <b>KGF56PI40 € 1599,99</b>	<b>KGF39PI45 € 1349,99</b>	<b>KGN39AI45 € 1239,99</b>	

\* KGF56PI40 - KGF39PI45: externe handgreep



## Bottom-Freezer No Frost

	KGN36AI45	KGN39XI46	KGN36VL45
Zwarte deur / zijwanden inox-metallic			
Zwart achter glas deuren / zijwanden inox-metallic			
Rood achter glas deuren / zijwanden inox-metallic			
Wit achter glas deuren / zijwanden inox-metallic			
Inox antiFingerprint deuren / zijwanden inox-metallic			
InoxLook deuren / zijwanden inox-metallic			
<b>TOESTELKENMERKEN</b>			
Energie-efficiëntieklasse	A+++*	A+++*	A+++*
Energieverbruik per jaar (kWh)	173	182	173
Netto-inhoud totaal (liter)	324	366	324
Netto-inhoud koelgedeelte 4 - 8°C (liter)	216	255	213
Netto-inhoud VitaFresh (plus / pro) gedeelte (liter)	21	24	24
Netto-inhoud vriesgedeelte (liter)	87	87	87
Aantal sterren vriesgedeelte	****	****	****
Invriesvermogen (kg/24 u)	14	14	14
Bewaartijd bij stroomonderbreking (u)	16	16	16
Geluidsniveau ( dB(A)re 1pW)	36	36	36
<b>ONTDOOIINGS-SYSTEEM</b>			
Koelgedeelte: automatisch / noFrost	- / ●	- / ●	- / ●
Diepvriesgedeelte: lowFrost / noFrost	- / ●	- / ●	- / ●
<b>UITRUSTING</b>			
Regeling van de temperatuur	LCD	LED	LED
- elektronisch tot op de graad nauwkeurig / afzonderlijk per zone	● / ●	● / ●	● / ●
- instellen van koelgedeelte (diepvr afh) / instellen van vriesgedeelte (koelg afh)	- / -	- / -	- / -
- indoor aanduiding van de temperatuur / touchControl	● / ●	● / ●	- / ●
- eco modus / vakantie modus	● / ●	- / -	- / -
- kinderbeveiliging / bottle-timer	● / -	● / -	● / -
Home Connect	Home Connect Ready	-	-
Dynamische koeling dankzij ventilator	-	-	-
MultiAirflow-systeem / PowerVentilation	● / ●	● / ●	● / ●
Veiligheidssysteem	6-voudig	6-voudig	6-voudig
- signaal bij geopende deur visueel / akoestisch	● / ●	● / ●	● / ●
- bij stroomonderbreking visueel / akoestisch	● / ●	● / ●	● / ●
- bij slecht functioneren vriesgedeelte visueel / akoestisch	● / ●	● / ●	● / ●
- Memory functie	●	-	-
Super koelen / met automatische uitschakeling	● / ●	● / ●	● / ●
Super vriezen / met automatische uitschakeling	● / ●	● / ●	● / ●
Glazen legger in koelgedeelte / regelbaar in de hoogte	4 / 2	5 / 3	4 / 2
Glazen legger uittrekbaar easyAccess	2	3	2
Flessenlegger	●	●	●
VitaFresh-lade voor fruit en groenten / Vlees en vis	-	1 / 2	1 / 2
VitaFresh plus-lade voor fruit en groenten / Vlees en vis	1 / 2	-	-
VitaFresh pro-lade voor fruit en groenten / Vlees en vis	-	-	-
Aantal diepvriesladen / waarvan bigBox	3 / -	3 / -	3 / -
Aantal glazen leggers tussen de diepvriesladen in / varioZone	2 / ●	2 / ●	2 / ●
Diepvriesbewaarkalender	●	●	●
Verlichting koelgedeelte	LED spot light + side light	LED	LED
Verlichting diepvriesgedeelte	-	-	-
Deuren rechts of links scharnierend / wisselbaar	rechts / wisselbaar	rechts / wisselbaar	rechts / wisselbaar
<b>AFMETINGEN</b>			
Hoogte (cm)	186	203	186
Breedte (cm)	60	60	60
Diepte toestel excl. handvat / Diepte incl. handvat (cm)	66/70	66/70	66/66
Klimaatklasse	SN-T	SN-T	SN-T
<b>AANSLUITINGEN</b>			
Aansluitwaarde (W)	100	100	100
Spanning min-max (V)	220-240	220-240	220-240
Netfrequentie min-max (Hz)	50	50	50
<b>MEEGELEVERDE TOEBEHOREN</b>			
Meegeleverde toebehoren	Eierhouder, ijsblokjeshouder, 2 koude accu's	Eierhouder, ijsblokjeshouder	Eierhouder, ijsblokjeshouder
<b>CONFORM VEILIGHEIDSBEPALINGEN</b>			
Keurmerken	CE, VDE	CE, VDE	CE, VDE
<b>PRIJS</b>	€ 1179,99	€ 1139,99	€ 999,99



## Bottom-Freezer No Frost

	KG939HIEP	KG939AI35	KG936AI35
Zwarte deur / zijwanden inox-metallic			
Zwart achter glas deuren / zijwanden inox-metallic			
Rood achter glas deuren / zijwanden inox-metallic			
Wit achter glas deuren / zijwanden inox-metallic			
Inox antiFingerprint deuren / zijwanden inox-metallic			
InoxLook deuren / zijwanden inox-metallic			
<b>TOESTELKENMERKEN</b>			
Energie-efficiëntieklasse	A++**	A++**	A++**
Energieverbruik per jaar (kWh)	273	273	260
Netto-inhoud totaal (liter)	366	366	324
Netto-inhoud koelgedeelte 4 - 8°C (liter)	258	258	216
Netto-inhoud VitaFresh (plus / pro) gedeelte (liter)	21	21	21
Netto-inhoud vriesgedeelte (liter)	87	87	87
Aantal sterren vriesgedeelte	****	****	****
Invriesvermogen (kg/24 u)	14	14	14
Bewaartijd bij stroomonderbreking (u)	16	16	16
Geluidsniveau ( dB(A)re 1pW)	39	39	39
<b>ONTDOOIINGS-SYSTEEM</b>			
Koelgedeelte: automatisch / noFrost		- / ●	- / ●
Diepvriesgedeelte: lowFrost / noFrost		- / ●	- / ●
<b>UITRUSTING</b>			
Regeling van de temperatuur	LCD	LCD	LCD
- elektronisch tot op de graad nauwkeurig / afzonderlijk per zone	● / ●	● / ●	● / ●
- instellen van koelgedeelte (diepvrf) / instellen van vriesgedeelte (koelg afh)	- / -	- / -	- / -
- indoor aanduiding van de temperatuur / touchControl	● / ●	● / ●	● / ●
- eco modus / vakantie modus	● / ●	● / ●	● / ●
- kinderbeveiliging / bottle-timer	● / -	● / -	● / -
Home Connect	Home Connect Camera in the fridge	Home Connect Ready	Home Connect Ready
Dynamische koeling dankzij ventilator	-	-	-
MultiAirflow-systeem / PowerVentilation	● / ●	● / ●	● / ●
Veiligheidssysteem	sextuple	6-voudig	6-voudig
- signaal bij geopende deur visueel / akoestisch	● / ●	● / ●	● / ●
- bij stroomonderbreking visueel / akoestisch	● / ●	● / ●	● / ●
- bij slecht functioneren vriesgedeelte visueel / akoestisch	● / ●	● / ●	● / ●
- Memory functie	●	●	-
Super koelen / met automatische uitschakeling	● / ●	● / ●	● / ●
Super vriezen / met automatische uitschakeling	● / ●	● / ●	● / ●
Glazen legger in koelgedeelte / regelbaar in de hoogte	5 / 3	5 / 3	4 / 2
Glazen legger uittrekbaar easyAccess	3	3	2
Flessenlegger	●	●	●
VitaFresh-lade voor fruit en groenten / Vlees en vis	-	-	-
VitaFresh plus-lade voor fruit en groenten / Vlees en vis	1 - 2	1 - 2	1 - 2
VitaFresh pro-lade voor fruit en groenten / Vlees en vis	-	-	-
Aantal diepvriesladen / waarvan bigBox	3 / -	3 / -	3 / -
Aantal glazen leggers tussen de diepvriesladen in / varioZone	2 / ●	2 / ●	2 / ●
Diepvriesbewaarkalender	●	●	●
Verlichting koelgedeelte	LED SoftStart	LED SoftStart	LED SoftStart
Verlichting diepvriesgedeelte	-	-	-
Deuren rechts of links scharnierend / wisselbaar	rechts / wisselbaar	rechts / wisselbaar	rechts / wisselbaar
<b>AFMETINGEN</b>			
Hoogte (cm)	204	203	186
Breedte (cm)	60	60	60
Diepte toestel excl. handvat / Diepte incl. handvat (cm)	66/70	66/70	66/70
Klimaatklasse	SN-T	SN-T	SN-T
<b>AANSLUITINGEN</b>			
Aansluitwaarde (W)	100	100	160
Spanning min-max (V)	220-240	220-240	220-240
Netfrequentie min-max (Hz)	50	50	50
<b>MEEGELEVERDE TOEBEHOREN</b>			
Meegeleverde toebehoren	Eierhouder, ijsblokeshouder, 2 koude accu's	Eierhouder, ijsblokeshouder, 2 koude accu's	Eierhouder, ijsblokeshouder, 2 koude accu's
<b>CONFORM VEILIGHEIDSBEPALINGEN</b>			
Keurmerken		CE, VDE	CE, VDE
<b>PRIJS</b>	<b>€ 1299,99</b>	<b>€ 1049,99</b>	<b>€ 999,99</b>





## Bottom-Freezer No Frost

	KG36XL35	KG39VL35
Zwarte deur / zijwanden inox-metallic		
Zwart achter glas deuren / zijwanden inox-metallic		
Rood achter glas deuren / zijwanden inox-metallic		
Wit achter glas deuren / zijwanden inox-metallic		
Inox antiFingerprint deuren / zijwanden inox-metallic		
InoxLook deuren / zijwanden inox-metallic		
	<b>KG36XL35</b>	<b>KG39VL35</b>
<b>TOESTELKENMERKEN</b>		
Energie-efficiëntieklasse	A+++	A+++
Energieverbruik per jaar (kWh)	260	273
Netto-inhoud totaal (liter)	324	366
Netto-inhoud koelgedeelte 4 - 8°C (liter)	213	255
Netto-inhoud VitaFresh (plus / pro) gedeelte (liter)	24	24
Netto-inhoud vriesgedeelte (liter)	87	87
Aantal sterren vriesgedeelte	****	****
Invriesvermogen (kg/24 u)	14	14
Bewaartijd bij stroomonderbreking (u)	16	16
Geluidsniveau ( dB(A)re 1pW)	39	39
<b>ONTDOOIINGS-SYSTEEM</b>		
Koelgedeelte: automatisch / noFrost	- / ●	- / ●
Diepvriesgedeelte: lowFrost / noFrost	- / ●	- / ●
<b>UITRUSTING</b>		
Regeling van de temperatuur	LED	LED
- elektronisch tot op de graad nauwkeurig / afzonderlijk per zone	● / ●	● / ●
- instellen van koelgedeelte (diepvr afh) / instellen van vriesgedeelte (koelg afh)	- / -	- / -
- indoor aanduiding van de temperatuur / touchControl	● / ●	- / ●
- eco modus / vakantie modus	- / -	- / -
- kinderbeveiliging / bottle-timer	● / -	● / -
Home Connect	-	-
Dynamische koeling dankzij ventilator	-	-
MultiAirflow-systeem / PowerVentilation	● / ●	● / ●
Veiligheidssysteem	6-voudig	6-voudig
- signaal bij geopende deur visueel / akoestisch	● / ●	● / ●
- bij stroomonderbreking visueel / akoestisch	● / ●	● / ●
- bij slecht functioneren vriesgedeelte visueel / akoestisch	● / ●	● / ●
- Memory functie	-	-
Super koelen / met automatische uitschakeling	● / ●	● / ●
Super vriezen / met automatische uitschakeling	● / ●	● / ●
Glazen legger in koelgedeelte / regelbaar in de hoogte	4 / 2	5 / 3
Glazen legger uittrekbaar easyAccess	2	3
Flessenlegger	●	●
VitaFresh-lade voor fruit en groenten / Vlees en vis	1 / 2	1 / 2
VitaFresh plus-lade voor fruit en groenten / Vlees en vis	-	-
VitaFresh pro-lade voor fruit en groenten / Vlees en vis	-	-
Aantal diepvriesladen / waarvan bigBox	3 / -	3 / -
Aantal glazen leggers tussen de diepvriesladen in / varioZone	2 / ●	2 / ●
Diepvriesbewaarkalender	●	●
Verlichting koelgedeelte	LED	LED
Verlichting diepvriesgedeelte	-	-
Deuren rechts of links scharnierend / wisselbaar	rechts / wisselbaar	rechts / wisselbaar
<b>AFMETINGEN</b>		
Hoogte (cm)	186	203
Breedte (cm)	60	60
Diepte toestel excl. handvat / Diepte incl. handvat (cm)	65/69	66/66
Klimaatklasse	SN-T	SN-T
<b>AANSLUITINGEN</b>		
Aansluitwaarde (W)	100	100
Spanning min-max (V)	220-240	220-240
Netfrequentie min-max (Hz)	50	50
<b>MEEGELEVERDE TOEBEHOREN</b>		
Meegeleverde toebehoren	Eierhouder, ijsblokjeshouder	Eierhouder, ijsblokjeshouder
<b>CONFORM VEILIGHEIDSBEPALINGEN</b>		
Keurmerken	CE, VDE	CE, VDE
<b>PRIJS</b>	<b>€ 849,99</b>	<b>€ 849,99</b>



## Bottom-Freezer LowFrost

Glanzend kersenrood		
Glanzend wit		
Inox antiFingerprint deuren / zijwanden inox-metallic	<b>KGE49VI4A</b>	
InoxLook deuren / zijwanden inox-metallic		
Stone grey - espresso brown - limoengroen - zwarte deuren / zijwanden inox-metallic / rood		<b>KGV36V.32S</b>
Witte deuren / zijwanden wit	<b>KGE49VW4A</b>	
<b>TOESTELKENMERKEN</b>		
Energie-efficiëntieklasse	A+++**	A++**
Energieverbruik per jaar (kWh)	190	227
Netto-inhoud totaal (liter)	413	307
Netto-inhoud koelgedeelte 4 - 8°C (liter)	302	213
Netto-inhoud vriesgedeelte (liter)	111	94
Aantal sterren vriesgedeelte	****	****
Invriesvermogen (kg/24 u)	14	7
Bewaartijd bij stroomonderbreking (u)	44	23
Geluidsniveau (dB(A)re 1pW)	38	39
<b>ONTDOOIINGS-SYSTEEM</b>		
Koelgedeelte: automatisch / noFrost	● / -	● / -
Diepvriesgedeelte: lowFrost / noFrost	● / -	● / -
<b>UITRUSTING</b>		
Regeling van de temperatuur	Digital	LED
- elektronisch tot op de graad nauwkeurig / afzonderlijk per zone	● / ●	- / -
- instellen van koelgedeelte (diepvf afh) / instellen van vriesgedeelte (koelg afh)	- / -	● / -
- in-door aanduiding van de temperatuur / touchControl	- / -	- / -
- eco modus / vakantie modus	- / ●	- / -
- kinderbeveiliging / bottle-timer	- / -	- / -
Dynamische koeling dankzij ventilator	●	●
MultiAirflow-systeem / PowerVentilation	- / ●	- / -
Waterdispenser met Brita filter / Aanduiding vervanging	- / -	- / -
Veiligheidssysteem	5-voudig	
- signaal bij geopende deur visueel / akoestisch	- / ●	- / -
- bij stroomonderbreking visueel / akoestisch	● / ●	- / -
- bij slecht functioneren vriesgedeelte visueel / akoestisch	● / ●	- / -
- Memory functie	●	-
Super koelen / met automatische uitschakeling	● / ●	- / -
Super vriezen / met automatische uitschakeling	● / ●	● / -
Glazen legger in koelgedeelte / regelbaar in de hoogte	4 / 2	4 / 2
Glazen legger uittrekbaar easyAccess	3	3
Flessenlegger / flexShelf	● / -	● / -
VitaFresh-lade voor fruit en groenten / voor vlees en vis	● / ●	● / -
Aantal diepvriesladen / waarvan bigBox	3 / 1	3 / 1
Aantal glazen leggers tussen de diepvriesladen in / varioZone	2 / ●	2 / ●
Diepvriesbewaarkalender	●	●
Verlichting koelgedeelte	LED	LED
Verlichting diepvriesgedeelte	-	-
Deuren rechts of links scharnierend / wisselbaar	rechts	rechts / wisselbaar
<b>AFMETINGEN</b>		
Hoogte (cm)	201,00	186,00
Breedte (cm)	70,00	60,00
Diepte toestel excl. handvat / Diepte incl. handvat (cm)	65,00 / 65,00	65,00 / 65,00
Klimaatklasse	SN-T	SN-T
<b>AANSLUITINGEN</b>		
Aansluitwaarde (W)	90	90
Spanning min-max (V)	220-240	220-240
Netfrequentie min-max (Hz)	50	50
<b>MEEGELEVERDE TOEBEHOREN</b>		
Meegeleverde toebehoren	Eierhouder, ijsblokeshouder, 2 koude accu's	Eierhouder, ijsblokeshouder
<b>CONFORM VEILIGHEIDSBEPALINGEN</b>		
Keurmerken	CE, VDE	CE, VDE
<b>PRIJS</b>	<b>KGE49VI4A € 1099,99</b> <b>KGE49VW4A € 999,99</b>	<b>€ 729,99</b>



## Bottom-Freezer LowFrost

Glanzend kersenrood		
Glanzend wit		
Inox antiFingerprint deuren / zijwanden inox-metallic		
InoxLook deuren / zijwanden inox-metallic	<b>KGV36VL32</b>	<b>KGV33VL31</b>
Stone grey - espresso brown - limoengroen - zwarte deuren / zijwanden inox-metallic / rood		
Witte deuren / zijwanden wit		<b>KGV33VW31</b>
<b>TOESTELKENMERKEN</b>		
Energie-efficiëntieklasse	A+++	A+++
Energieverbruik per jaar (kWh)	227	219
Netto-inhoud totaal (liter)	308	287
Netto-inhoud koelgedeelte 4 - 8°C (liter)	214	193
Netto-inhoud vriesgedeelte (liter)	94	94
Aantal sterren vriesgedeelte	****	****
Invriesvermogen (kg/24 u)	7	7
Bewaartijd bij stroomonderbreking (u)	23	23
Geluidsniveau (dB(A)re 1pW)	39	39
<b>ONTDOOIINGS-SYSTEEM</b>		
Koelgedeelte: automatisch / noFrost	● / -	● / -
Diepvriesgedeelte: lowFrost / noFrost	● / -	● / -
<b>UITRUSTING</b>		
Regeling van de temperatuur	LED	LED
- elektronisch tot op de graad nauwkeurig / afzonderlijk per zone	- / -	- / -
- instellen van koelgedeelte (diepvf afh) / instellen van vriesgedeelte (koelg afh)	● / -	● / -
- indoor aanduiding van de temperatuur / touchControl	- / -	- / -
- eco modus / vakantie modus	- / -	- / -
- kinderbeveiliging / bottle-timer	- / -	- / -
Dynamische koeling dankzij ventilator	-	-
MultiAirflow-systeem / PowerVentilation	- / -	- / -
Waterdispenser met Brita filter / Aanduiding vervanging	- / -	- / -
Veiligheidssysteem		
- signaal bij geopende deur visueel / akoestisch	- / -	- / -
- bij stroomonderbreking visueel / akoestisch	- / -	- / -
- bij slecht functioneren vriesgedeelte visueel / akoestisch	- / -	- / -
- Memory functie	-	-
Super koelen / met automatische uitschakeling	- / -	- / -
Super vriezen / met automatische uitschakeling	● / -	● / -
Glazen legger in koelgedeelte / regelbaar in de hoogte	4 / 2	4 / 2
Glazen legger uittrekbaar easyAccess	3	3
Flessenlegger / flexShelf	● / -	● / -
VitaFresh-lade voor fruit en groenten / voor vlees en vis	● / -	● / -
Aantal diepvriesladen / waarvan bigBox	3 / 1	3 / 1
Aantal glazen leggers tussen de diepvriesladen in / varioZone	2 / ●	2 / ●
Diepvriesbewaarkalender	●	●
Verlichting koelgedeelte	LED	LED
Verlichting diepvriesgedeelte	-	-
Deuren rechts of links scharnierend / wisselbaar	rechts / wisselbaar	rechts / wisselbaar
<b>AFMETINGEN</b>		
Hoogte (cm)	186,00	176,00
Breedte (cm)	60,00	60,00
Diepte toestel excl. handvat / Diepte incl. handvat (cm)	65,00 / 65,00	65,00 / 65,00
Klimaatklasse	SN-T	SN-T
<b>AANSLUITINGEN</b>		
Aansluitwaarde (W)	90	90
Spanning min-max (V)	220-240	220-240
Netfrequentie min-max (Hz)	50	50
<b>MEEGELEVERDE TOEBEHOREN</b>		
Meegeleverde toebehoren	Eierhouder, ijsblokeshouder	Eierhouder, ijsblokeshouder
<b>CONFORM VEILIGHEIDSBEPALINGEN</b>		
Keurmerken	CE, VDE	CE, VDE
<b>PRIJS</b>	<b>KGV36VL32</b> € 679,99	<b>KGV33VL31</b> € 629,99 <b>KGV33VW31</b> € 579,99



## Top-Freezer

Solitaire Edition			
Inox antifingerprint deuren / zijwanden inox-metallic			
InoxLook deuren / zijwanden inox-metallic	<b>KDE33AL40</b>		<b>KDV29VL30</b>
Witte deuren / zijwanden wit		<b>KDV33VW32</b>	<b>KDV29VW30</b>
<b>TOESTELKENMERKEN</b>			
Energie-efficiëntieklasse	A+++*	A+++*	A+++*
Energieverbruik per jaar (kWh)	139	215	204
Netto-inhoud totaal (liter)	293	300	264
Netto-inhoud koelgedeelte 4 - 8°C (liter)	226	230	194
Netto-inhoud vriesgedeelte (liter)	67	70	70
Invriesvermogen (kg/24 u)	13	7	7
Bewaartijd bij stroomonderbreking (u)	25	25	25
Geluidsniveau (dB(A)re 1pW)	38	39	39
<b>ONTDOOI-SYSTEEM</b>			
Koelgedeelte: automatisch / NoFrost	● / -	● / -	● / -
Diepvriesgedeelte: LowFrost / NoFrost	● / -	● / -	● / -
<b>UITRUSTING</b>			
Regeling van de temperatuur	Digitaal	LED	LED
- elektronisch tot op de graad nauwkeurig / afzonderlijk per zone	● / ●	- / -	- / -
- indoor aanduiding van de temperatuur / TouchControl	- / ●	- / -	- / -
- eco modus / vakantie modus	- / ●	- / -	- / -
Dynamische koeling dankzij ventilator	●	●	●
MultiAirflow-systeem / PowerVentilation	- / ●	- / -	- / -
Veiligheidssysteem	6-voudig		
- signaal bij geopende deur visueel / akoestisch	● / ●	- / -	- / -
- bij stroomonderbreking visueel / akoestisch	● / ●	- / -	- / -
- bij slecht functioneren vriesgedeelte visueel / akoestisch	● / ●	- / -	- / -
- Memory functie	●	-	-
Super koelen / met automatische uitschakeling	● / ●	- / -	- / -
Super vriezen / met automatische uitschakeling	● / -	● / -	● / -
IceTwister	-	-	-
Glazen legger in het vriesgedeelte / VarioZone	1 / ●	1 / ●	1 / ●
Glazen legger in koelgedeelte / regelbaar in de hoogte	4 / 2	4 / 3	4 / 3
Glazen legger uittrekbaar EasyAccess	2	3	3
Flessenlegger / flexshelf	- / ●	● / -	● / -
VitaFresh-lade voor groenten en fruit / voor vlees en vis	● / ●	● / -	● / -
VitaFresh plus-lade voor groenten en fruit	-	-	-
Deurvakken / waarvan EasyLift deurvak	4 / 1	4 / -	3 / -
Verlichting koelgedeelte	LED	LED	LED
Verlichting diepvriesgedeelte	-	-	-
Deuren rechts of links scharnierend / wisselbaar	rechts / wisselbaar	rechts / wisselbaar	rechts / wisselbaar
<b>AFMETINGEN</b>			
Hoogte (cm)	176,00	176,00	161,00
Breedte (cm)	60,00	60,00	60,00
Diepte toestel excl. handvat / Diepte incl. handvat (cm)	65,00 / 69,00	65,00 / 65,00	65,00 / 65,00
Klimaatklasse	SN-T	SN-T	SN-T
<b>AANSLUITINGEN</b>			
Aansluitwaarde (W)	160	160	160
Spanning min-max (V)	220-240	220-240	220-240
Netfrequentie min-max (Hz)	50	50	50
<b>MEEGELEVERDE TOEBEHOREN</b>			
Meegeleverde toebehoren	Eierhouder, ijsblokeshouder	Eierhouder, ijsblokeshouder	Eierhouder, ijsblokeshouder
<b>CONFORM VEILIGHEIDSBEPALINGEN</b>			
Keurmerken	CE, VDE	CE, VDE	CE, VDE
<b>PRIJS</b>	<b>€ 829,99</b>	<b>KDV33VW32 € 629,99</b>	<b>KDV29VL30 € 629,99</b> <b>KDV29VW30 € 579,99</b>



## Wijnkoeler

Glazen deur met alu kader / zijwanden zilver	<b>KSW38940</b>
Glazen deur met zilver kader / zijwanden grijs	
<b>TOESTELKENMERKEN</b>	
Energie-efficiëntieklasse	B**
Energieverbruik per jaar (kWu)	212
Netto-inhoud totaal (liter)	368
Netto-inhoud koelgedeelte (liter)	368 (+5° - +22°C)
Geluidsniveau ( dB(A)re 1pW)	42
<b>ONTDOOI-SYSTEEM</b>	
- automatisch	●
<b>UITRUSTING</b>	
Regeling van de temperatuur	Digitaal
- elektronisch / mechanisch	● / -
Dynamische koeling dankzij ventilator	●
Aantal houd leggers / regelbaar in de hoogte	6 leggers / 6
Verlichting	LED
Deuren rechts of links scharnierend / wisselbaar	rechts / wisselbaar
Afsluitbaar toestel	●
<b>AFMETINGEN</b>	
Hoogte (cm)	186,00
Breedte (cm)	59,50
Diepte toestel excl. handvat / Diepte incl. handvat (cm)	60,00 / 66,00
Klimaatklasse	SN-T
<b>AANSLUITINGEN</b>	
Aansluitwaarde (W)	200
Spanning min-max (V)	220 - 240
Netfrequentie min-max (Hz)	50
<b>CONFORM VEILIGHEIDSBEPALINGEN</b>	
Keurmerken	CE, VDE
<b>PRIJS</b>	<b>€ 1849,99</b>



KAD92HBFP



KAD92SB30

## Side-by-side combinaties NoFrost

	KAD92HBFP	KAD92SB30
Full inox deuren AntiFingerprint en zijwanden inox		
Inox AntiFingerprint deuren en zijwanden inox-metallic		
Zwart achter glas en zijwanden Zwart/inox-metallic		
<b>TOESTELKENMERKEN</b>		
Energie-efficiëntieklasse	A++**	A++**
Energieverbruik per jaar (kWh)	348	348
Netto-inhoud totaal (liter)	540	541
Netto-inhoud koelgedeelte 4 - 8 °C (liter)	367	368
Netto-inhoud vriesgedeelte (liter)	173	173
Invriesvermogen (kg/24 u)	12	12
Bewaartijd bij stroomonderbreking (u)	12	12
Geluidsniveau (dB(A)re 1pW)	42	42
<b>ONTDOOIINGS-SYSTEEM</b>		
Koelgedeelte: automatisch / NoFrost	- / ●	- / ●
Diepvriesgedeelte: LowFrost / NoFrost	- / ●	- / ●
<b>UITRUSTING</b>		
Regeling van de temperatuur	LCD	LCD
- elektronisch tot op de graad nauwkeurig / afzonderlijk per zone	● / ●	● / ●
- aanduiding en regeling van de temperatuur geïntegreerd in dispenser	●	●
- eco modus / vakantie modus	● / ●	● / ●
- kinderbeveiliging	●	●
Dynamische koeling	●	●
Home Connect	Home Connect - Camera in the fridge	Home Connect Ready
MultiAirflow-systeem / PowerVentilation	● / ●	● / ●
Veiligheidssysteem	5-voudig	5-voudig
- signaal bij geopende deur visueel / akoestisch	- / ●	- / ●
- bij stroomonderbreking visueel / akoestisch	● / ●	● / ●
- bij slecht functioneren vriesgedeelte visueel / akoestisch	● / ●	● / ●
- Memory functie	●	●
Externe dispenser met LED light voor water, ijsblokjes en crushed ijs	●	●
Geïntegreerde waterfilter / aanduiding vervanging	● / ●	● / ●
Hoeveelheid ijsblokjes per 24 u (kg)	1	1
Ijsbewaarcapaciteit (kg)	2,3	2,3
IceTwister	-	-
Super koelen / Super vriezen steeds automatische uitschakeling	● / ●	● / ●
Glazen legger in het vriesgedeelte / regelbaar in de hoogte	3 / 2	3 / 2
Diepvriesladen / BigBox / laden volledig uittrekbaar	2 / 1 / -	2 / 1 / -
Glazen legger in koelgedeelte / regelbaar in de hoogte	4 / 3	4 / 3
Glazen legger EasyLift	-	1
Flessenlegger	1	1
Delicatessenlade op telescopische rails	-	-
VitaFresh plus-lade	2	2
Groentelade met vochtigheidsregeling	1	1
Groentelade	1	-
Verlichting koelgedeelte	LED	LED in de achterwand
Verlichting diepvriesgedeelte	LED	LED
Deur vriesgedeelte links en koelgedeelte rechts	●	●
Deurdichting Wit / Grijs	- / ●	- / ●
Bevestiging van de inox gekleurde handgreep door middel van een grijs kunststof tussenstuk	-	-
<b>AFMETINGEN</b>		
Hoogte (cm)	177,8	175,60
Breedte (cm)	91,20	91,20
Diepte toestel excl handvat / diepte incl handvat (cm)	73,20 / 78,40	73,20 / 79,80
Klimaatklasse	SN-T	SN-T
<b>AANSLUITINGEN</b>		
Aansluitwaarde (W)	190	190
Spanning min-max (V)	220-240	220-240
Netfrequentie min-max (Hz)	50	50
<b>MEEGELEVERDE TOEBEHOREN</b>		
Meegeleverde toebehoren	Eierhouder, 2 koude accu's, aansluitingsbuis	Eierhouder, 2 koude accu's, aansluitingsbuis
<b>CONFORM VEILIGHEIDSBEPALINGEN</b>		
Keurmerken	CE, VDE	CE, VDE
<b>PRIJS</b>	<b>€ 3399,99</b>	<b>€ 3109,99</b>



KAD90VI30 - KAD90VI20

## Side-by-side combinaties NoFrost

Full inox deuren AntiFingerprint en zijwanden inox	
Inox AntiFingerprint deuren en zijwanden inox-metallic	<b>KAD90VI30 / KAD90VI20</b>
Zwart achter glas en zijwanden Zwart/inox-metallic	<b>KAD90VB20</b>
<b>TOESTELKENMERKEN</b>	
Energie-efficiëntieklasse	A++ / A+**
Energieverbruik per jaar (kWh)	341 / 436
Netto-inhoud totaal (liter)	533
Netto-inhoud koelgedeelte 4 - 8 °C (liter)	370
Netto-inhoud vriesgedeelte (liter)	163
Invriesvermogen (kg/24 u)	11
Bewaartijd bij stroomonderbreking (u)	4
Geluidsniveau (dB(A)re 1pW)	43
<b>ONTDOOIINGS-SYSTEEM</b>	
Koelgedeelte: automatisch / NoFrost	- / ●
Diepvriesgedeelte: LowFrost / NoFrost	- / ●
<b>UITRUSTING</b>	
Regeling van de temperatuur	Digitaal
- elektronisch tot op de graad nauwkeurig / afzonderlijk per zone	● / ●
- aanduiding en regeling van de temperatuur geïntegreerd in dispenser	●
- eco modus / vakantie modus	- / -
- kinderbeveiliging	●
Dynamische koeling	●
Home Connect	-
MultiAirflow-systeem / PowerVentilation	● / -
Veiligheidssysteem	5-voudig
- signaal bij geopende deur visueel / akoestisch	- / ●
- bij stroomonderbreking visueel / akoestisch	● / ●
- bij slecht functioneren vriesgedeelte visueel / akoestisch	● / ●
- Memory functie	●
Externe dispenser met LED light voor water, ijsblokjes en crushed ijs	●
Geïntegreerde waterfilter / aanduiding vervanging	● / ●
Hoeveelheid ijsblokjes per 24 u (kg)	0,9
Ijsbewaarcapaciteit (kg)	1,3
IceTwister	-
Super koelen / Super vriezen steeds automatische uitschakeling	● / ●
Glazen legger in het vriesgedeelte / regelbaar in de hoogte	4 / 2
Diepvriesladen / BigBox / laden volledig uittrekbaar	2 / - / -
Glazen legger in koelgedeelte / regelbaar in de hoogte	4 / 1
Glazen legger EasyLift	-
Flessenlegger	-
Delicatessenlade op telescopische rails	-
VitaFresh plus-lade	-
Groentelade met vochtigheidsregeling	-
Groentelade	2
Verlichting koelgedeelte	LED
Verlichting diepvriesgedeelte	LED
Deur vriesgedeelte links en koelgedeelte rechts	●
Deurdichting Wit / Grijs	● / -
Bevestiging van de inox gekleurde handgreep door middel van een grijs kunststof tussenstuk	●
<b>AFMETINGEN</b>	
Hoogte (cm)	177
Breedte (cm)	91,00
Diepte toestel excl handvat / diepte incl handvat (cm)	72 / 75,20
Klimaatklasse	SN-T
<b>AANSLUITINGEN</b>	
Aansluitwaarde (W)	374
Spanning min-max (V)	220-240
Netfrequentie min-max (Hz)	50
<b>MEEGELEVERDE TOEBEHOREN</b>	
Meegeleverde toebehoren	Eierhouder, aansluitingsbuis
<b>CONFORM VEILIGHEIDSBEPALINGEN</b>	
Keurmerken	CE, VDE
<b>PRIJS</b>	<b>KAD90VI30 € 2219,99</b>
	<b>KAD90VI20 € 1919,99</b>
	<b>KAD90VB20 € 2019,99</b>



KAN92LB35



KAN92VI35

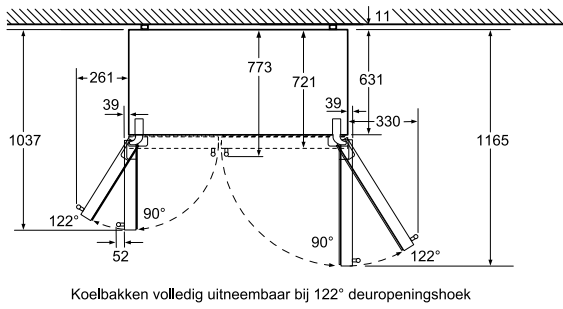
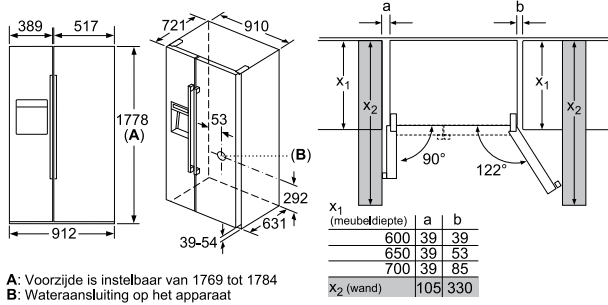
## Side-by-side combinaties NoFrost

	KAN92LB35	KAN92VI35
Full inox deuren AntiFingerprint en zijwanden inox		
Inox AntiFingerprint deuren en zijwanden inox-metallic		
Zwart achter glas en zijwanden Zwart/inox-metallic		
<b>TOESTELKENMERKEN</b>		
Energie-efficiëntieklasse	A++**	A++**
Energieverbruik per jaar (kWh)	385	389
Netto-inhoud totaal (liter)	592	604
Netto-inhoud koelgedeelte 4 - 8 °C (liter)	375	387
Netto-inhoud vriesgedeelte (liter)	217	217
Invriesvermogen (kg/24 u)	12	12
Bewaartijd bij stroomonderbreking (u)	12	12
Geluidsniveau (dB(A)re 1pW)	43	43
<b>ONTDOOIINGS-SYSTEEM</b>		
Koelgedeelte: automatisch / NoFrost	- / ●	- / ●
Diepvriesgedeelte: LowFrost / NoFrost	- / ●	- / ●
<b>UITRUSTING</b>		
Regeling van de temperatuur	LED	LED
- elektronisch tot op de graad nauwkeurig / afzonderlijk per zone	● / ●	● / ●
- aanduiding en regeling van de temperatuur geïntegreerd in dispenser	-	-
- eco modus / vakantie modus	● / ●	● / ●
- kinderbeveiliging	●	●
Dynamische koeling	●	●
Home Connect	-	-
MultiAirflow-systeem / PowerVentilation	● / ●	● / -
Veiligheidssysteem	6-voudig	6-voudig
- signaal bij geopende deur visueel / akoestisch	● / ●	● / ●
- bij stroomonderbreking visueel / akoestisch	● / ●	● / ●
- bij slecht functioneren vriesgedeelte visueel / akoestisch	● / ●	● / ●
- Memory functie	●	●
Externe dispenser met LED light voor water, ijsblokjes en crushed ijs	-	-
Geïntegreerde waterfilter / aanduiding vervanging	- / -	- / -
Hoeveelheid ijsblokjes per 24 u (kg)	-	-
Ijsbewaarcapaciteit (kg)	-	-
IceTwister	●	●
Super koelen / Super vriezen steeds automatische uitschakeling	● / ●	● / ●
Glazen legger in het vriesgedeelte / regelbaar in de hoogte	4 / 2	4 / 2
Diepvriesladen / BigBox / laden volledig uittrekbaar	2 / 1 / -	2 / 1 / -
Glazen legger in koelgedeelte / regelbaar in de hoogte	4 / 3	4 / 3
Glazen legger EasyLift	1	-
Flessenlegger	1	-
Delicatessenlade op telescopische rails	-	-
VitaFresh plus-lade	-	-
Groentelade met vochtigheidsregeling	1	1
Groentelade	1	1
Verlichting koelgedeelte	LED	LED
Verlichting diepvriesgedeelte	LED	LED
Deur vriesgedeelte links en koelgedeelte rechts	●	●
Deurdichting Wit / Grijs	- / ●	- / ●
Bevestiging van de inox gekleurde handgreep door middel van een grijs kunststof tussenstuk	-	-
<b>AFMETINGEN</b>		
Hoogte (cm)	175,60	175,60
Breedte (cm)	91,20	91,20
Diepte toestel excl handvat / diepte incl handvat (cm)	73,20 / 73,20	73,20 / 73,20
Klimaatklasse	SN-T	SN-T
<b>AANSLUITINGEN</b>		
Aansluitwaarde (W)	190	190
Spanning min-max (V)	220-240	220-240
Netfrequentie min-max (Hz)	50	50
<b>MEEGELEVERDE TOEBEHOREN</b>		
Meegeleverde toebehoren	Eierhouder, 2 koude accu's	Eierhouder
<b>CONFORM VEILIGHEIDSBEPALINGEN</b>		
Keurmerken	CE, VDE	CE, VDE
<b>PRIJS</b>	<b>€ 2619,99</b>	<b>€ 2149,99</b>

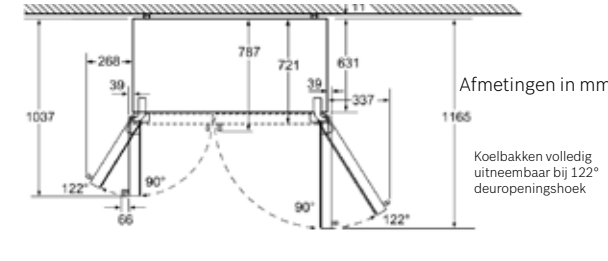
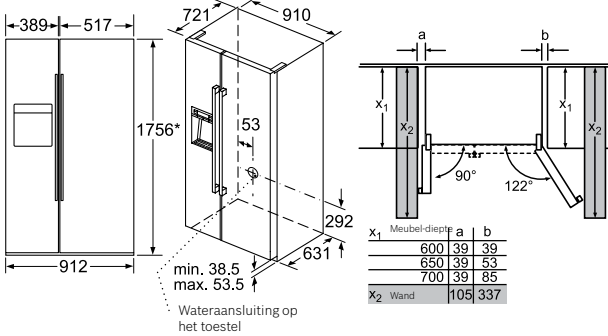


# Inbouwschema's

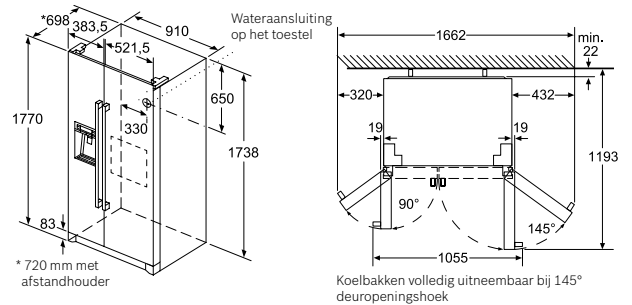
## KAD 92HBFP



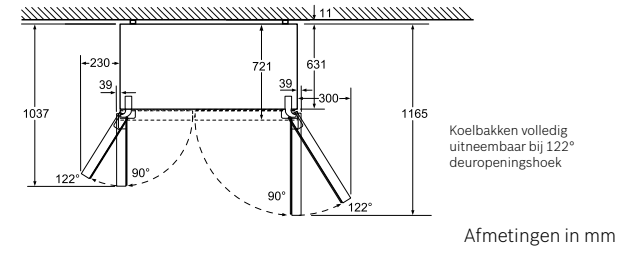
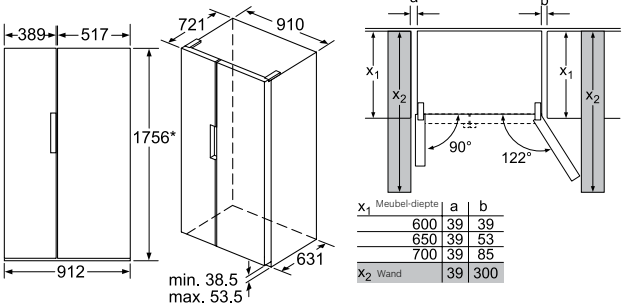
## KAD 92SB30 - KAD 92HB31



## KAD 90VI30 - KAD 90VI20 - KAD 90VB20



## KAN92LB35 - KAN92VI35



- Opgelet Side-by-Side's: bij plaatsing in een meubelis moeten beide deuren tot op 160° geopend kunnen worden
- Voor alle koelkasten met vaste wateraansluiting is het volgens de van kracht zijnde reglementering van Belgaqua (Belgische federatie voor de watersector) verplicht een terugslagklep type EA voor te monteren.

# VitaFresh pro: houdt uw voedingswaren tot 3 x langer vers.



**VitaFresh pro:**  
**Houdt uw voedingswaren  
3x langer vers.**

Met VitaFresh pro kunt u de opslagtemperatuur voor vis, vlees, zuivelproducten en groenten en fruit precies instellen tussen  $-1^{\circ}\text{C}$  en  $3^{\circ}\text{C}$ , wat de ideale temperaturen zijn om deze producten aanzienlijk langer te kunnen bewaren. Er is ook een extra droge lade voorzien die de overdracht van geuren voorkomt en ervoor zorgt dat uw vlees- en visproducten extreem lang vers blijven.



**VitaFresh plus:**  
**Houdt uw voedingswaren  
2x langer vers.**

VitaFresh plus biedt twee verschillende klimaatzones. Een zone met een lage temperatuur rond  $0^{\circ}\text{C}$ , waar vlees en vis hygiënisch bewaard kunnen worden in twee verschillende lades – zonder overdracht van geur. In een tweede zone, is er een extra grote VitaFresh plus lade voorzien met een schuifregelaar waarmee u het ideale vochtigheidsniveau kunt instellen. Een lage vochtigheid zorgt ervoor dat uw fruit langer vers en stevig blijft. Voor groenten of een mengeling van beide is een hogere vochtigheidsgraad dan weer beter, wat perfect mogelijk is in de afsluitbare lade. Ideale condities dus om zowel vitamines als smaak zo lang mogelijk te bewaren.



**VitaFresh:**  
**Waar alles langer vers blijft –  
Van de A van appel  
tot de Z van zalm.**

Ons versheidssysteem VitaFresh garandeert ideale opslagcondities voor verse voedingsmiddelen. U kunt op beide oren slapen: u zult de fijne aroma's, de essentiële voedingsstoffen en de waardevolle vitamines van uw producten langer kunnen bewaren, waardoor u geniet van een gevarieerde en gezonde voeding.





## Eéndeurskoelkasten

	<b>KSF36PI4P</b>	<b>KSV36AI4P</b>	<b>KSV29VW4P</b>
Inox AntiFingerprint deur / zijwanden inox-metallic			
InoxLook deur / zijwanden inox-metallic			
Zwarte deur / zijwanden inox-metallic			
Wit			
<b>TOESTELKENMERKEN</b>			
Energie-efficiëntieklasse	A+++*	A+++*	A+++*
Energieverbruik per jaar (kWh)	84	75	71
Netto-inhoud totaal (liter)	300	346	290
Netto-inhoud koelgedeelte 4 - 8°C (liter)	202	346	290
Netto-inhoud VitaFresh pro-gedeelte 0°C (liter)	98	-	-
Geluidsniveau ( dB(A)re 1pW)	38	39	38
<b>ONTDOOI-SYSTEEM</b>			
- automatisch	●	●	●
<b>UITRUSTING</b>			
Regeling van de temperatuur	Digitaal	Digitaal	Digitaal
- elektronisch / mechanisch	● / -	● / -	● / -
- indoor aanduiding van de temperatuur / touchControl	- / ●	● / ●	- / ●
- FreshSense	●	●	●
Dynamische koeling dankzij ventilator	●	●	●
PowerVentilation	-	●	-
Veiligheidssysteem			
- signaal bij geopende deur visueel / akoestisch	- / ●	- / ●	- / ●
Super koelen / met automatische uitschakeling	● / ●	● / ●	● / ●
Aantal glazen leggers / regelbaar in de hoogte	5 / 3	7 / 5	6 / 4
EasyAccess leggers	4	4	4
Flessenlegger / FlexShelf	- / ●	● / -	● / -
VitaFresh pro-lades	3	-	3
VitaFresh plus-lade met gegolfde bodem en vochtigheidsregeling	-	●	-
VitaFresh lade met gegolfde bodem en vochtigheidsregeling	-	-	-
Groentelade op telescopische rails	-	●	-
Deurvakken / waarvan EasyLift deurvak	4 / 1	5 / 1	4 / -
Verlichting	LED	LED	LED
AirChannel deuropeningssysteem	●	●	●
Deuren rechts of links scharnierend / wisselbaar	links / wisselbaar	links / wisselbaar	links / wisselbaar
<b>AFMETINGEN</b>			
Hoogte (cm)	186,00	186,00	186,00
Breedte (cm)	60,00	60,00	60,00
Diepte toestel excl handvat / diepte incl handvat (cm)	65,00 / 69,00	65,00 / 69,00	65,00 / 69,00
Klimaatklasse	SN-T	SN-T	SN-T
<b>AANSLUITINGEN</b>			
Aansluitwaarde (W)	90	90	90
Spanning min-max (V)	220 - 240	220 - 240	220 - 240
Netfrequentie min-max (Hz)	50	50	50
<b>MEEGELEVERDE TOEBEHOREN</b>			
Meegeleverde toebehoren	Eierhouder	Eierhouder	Eierhouder
<b>CONFORM VEILIGHEIDSBEPALINGEN</b>			
Keurmerken	CE, VDE	CE, VDE	CE, VDE
<b>PRIJS</b>	<b>€ 1349,99</b>	<b>€ 1149,99</b>	<b>€ 799,99</b>

**VitaFresh pro**
**VitaFresh plus**

**Eéndeurskoelkasten**

	<b>KSF36PI3P</b>	<b>KSV36BI3P</b>
Inox AntiFingerprint deur / zijwanden inox-metallic		
InoxLook deur / zijwanden inox-metallic		
Zwarte deur / zijwanden inox-metallic		
Wit		
<b>TOESTELKENMERKEN</b>		
Energie-efficiëntieklasse	A++**	A++**
Energieverbruik per jaar (kWh)	124	75
Netto-inhoud totaal (liter)	300	346
Netto-inhoud koelgedeelte 4 - 8°C (liter)	202	346
Netto-inhoud VitaFresh pro-gedeelte 0°C (liter)	98	-
Geluidsniveau ( dB(A)re 1pW)	41	39
<b>ONTDOOI-SYSTEEM</b>		
- automatisch	●	●
<b>UITRUSTING</b>		
Regeling van de temperatuur	Digitaal	LED
- elektronisch / mechanisch	● / -	● / -
- indoor aanduiding van de temperatuur / touchControl	- / ●	- / -
- FreshSense	●	●
Dynamische koeling dankzij ventilator	●	●
PowerVentilation	-	●
Veiligheidssysteem		
- signaal bij geopende deur visueel / akoestisch	- / -	- / -
Super koelen / met automatische uitschakeling	● / ●	● / ●
Waterdispenser met AquaStop - wateraansluiting	- / -	- / -
Aantal glazen leggers / regelbaar in de hoogte	5 / 3	7 / 5
EasyAccess leggers	4	4
Flessenlegger / FlexShelf	- / ●	● / -
VitaFresh pro-lades	-	-
VitaFresh plus-lade met gegolfde bodem en vochtigheidsregeling	-	-
VitaFresh lade met gegolfde bodem en vochtigheidsregeling	●	●
Groentenlade op telescopische rails	-	-
Deurvakken / waarvan EasyLift deurvak	4 / 1	5 / 1
Verlichting	LED	LED
AirChannel deuropeningssysteem	●	●
Deuren rechts of links scharnierend / wisselbaar	links / wisselbaar	links / wisselbaar
<b>AFMETINGEN</b>		
Hoogte (cm)	186,00	186,00
Breedte (cm)	60,00	60,00
Diepte toestel excl handvat / diepte incl handvat (cm)	65,00 / 69,00	65,00 / 69,00
Klimaatklasse	SN-T	SN-T
<b>AANSLUITINGEN</b>		
Aansluitwaarde (W)	90	90
Spanning min-max (V)	220 - 240	220 - 240
Netfrequentie min-max (Hz)	50	50
<b>MEEGELEVERDE TOEBEHOREN</b>		
Meegeleverde toebehoren	Eierhouder	Eierhouder
<b>CONFORM VEILIGHEIDSBEPALINGEN</b>		
Keurmerken	CE, VDE	CE, VDE
<b>PRIJS</b>	<b>€ 1249,99</b>	<b>€ 999,99</b>

## VitaFresh



## Eéndeurskoelkasten

Inox AntiFingerprint deur / zijwanden inox-metallic			
InoxLook deur / zijwanden inox-metallic		<b>KSV33VL3P</b>	
Zwarte deur / zijwanden inox-metallic	<b>KSV36VB3P</b>		
Wit	<b>KSV36VW3P</b>	<b>KSV33VW3P</b>	<b>KSV29VW3P</b>
<b>TOESTELKENMERKEN</b>			
Energie-efficiëntieklasse	A+++	A+++	A+++
Energieverbruik per jaar (kWh)	112	110	107
Netto-inhoud totaal (liter)	346	324	290
Netto-inhoud koelgedeelte 4 - 8°C (liter)	346	324	290
Netto-inhoud VitaFresh pro-gedeelte 0°C (liter)	-	-	-
Geluidsniveau ( dB(A)re 1pW)	39	39	39
<b>ONTDOOI-SYSTEEM</b>			
- automatisch	●	●	●
<b>UITRUSTING</b>			
Regeling van de temperatuur	LED	LED	LED
- elektronisch / mechanisch	● / -	● / -	● / -
- indoor aanduiding van de temperatuur / touchControl	- / ●	- / -	- / -
- FreshSense	●	●	●
Dynamische koeling dankzij ventilator	●	●	●
PowerVentilation	●	●	●
Veiligheidssysteem			
- signaal bij geopende deur visueel / akoestisch	- / ●	- / -	- / -
Super koelen / met automatische uitschakeling	● / ●	● / ●	● / ●
Aantal glazen leggers / regelbaar in de hoogte	7 / 5	7 / 5	6 / 4
EasyAccess leggers	4	6	5
Flessenlegger / FlexShelf	● / -	● / -	● / -
VitaFresh pro-lades	-	-	-
VitaFresh plus-lade met gegolfde bodem en vochtigheidsregeling	-	-	-
VitaFresh lade met gegolfde bodem en vochtigheidsregeling	●	●	●
Groentenlade op telescopische rails	-	-	-
Deurvakken / waarvan EasyLift deurvak	5 / -	5 / -	4 / -
Verlichting	LED	LED	LED
AirChannel deuropeningssysteem	●	●	●
Deuren rechts of links scharnierend / wisselbaar	links / wisselbaar	links / wisselbaar	links / wisselbaar
<b>AFMETINGEN</b>			
Hoogte (cm)	186,00	176,00	161,00
Breedte (cm)	60,00	60,00	60,00
Diepte toestel excl handvat / diepte incl handvat (cm)	65,00 / 69,00	65,00 / 69,00	65,00 / 69,00
Klimaatklasse	SN-T	SN-T	SN-T
<b>AANSLUITINGEN</b>			
Aansluitwaarde (W)	90	90	90
Spanning min-max (V)	220 - 240	220 - 240	220 - 240
Netfrequentie min-max (Hz)	50	50	50
<b>MEEGELEVERDE TOEBEHOREN</b>			
Meegeleverde toebehoren	Eierhouder	Eierhouder	Eierhouder
<b>CONFORM VEILIGHEIDSBEPALINGEN</b>			
Keurmerken	CE, VDE	CE, VDE	CE, VDE
<b>PRIJS</b>	<b>KSV36VB3P € 849,99</b> <b>KSV36VW3P € 749,99</b>	<b>KSV33VL3P € 749,99</b> <b>KSV33VW3P € 699,99</b>	<b>€ 649,99</b>



## Diepvriezers kastmodel NoFrost

	GSN36A14P	GSN36BI3P	GSN36A13P
Inox AntiFingerprint deur / zijwanden inox-metallic			
Inoxlook deur / zijwanden inox-metallic			
Zwarte deur / zijwanden inox-metallic			
Witte deur / zijwanden wit			
<b>TOESTELKENMERKEN</b>			
Energie-efficiëntieklasse	A++++	A++*	A++++
Energieverbruik per jaar (kWh)	158	237	237
Netto-inhoud totaal (liter)	242	242	242
Netto-inhoud vriesgedeelte (liter)	242	242	242
Aantal sterren vriesgedeelte	****	****	****
Invriesvermogen (kg/24 u)	20	20	20
Bewaartijd bij stroomonderbreking (u)	25	25	25
Geluidsniveau (dB(A)re 1pW)	38	42	42
<b>ONTDOOI-SYSTEEM</b>			
- EtagenFrost	-	-	-
- NoFrost	●	●	●
<b>UITRUSTING</b>			
Regeling van de temperatuur	Digitaal	Digitaal	Digitaal
- elektronisch / mechanisch	● / -	● / -	● / -
- indoor aanduiding van de temperatuur / TouchControl	- / ●	● / ●	- / ●
- FreshSense	●	●	●
Dynamische koeling dankzij ventilator	●	●	●
MultiAirflow-systeem	●	●	●
Veiligheidssysteem	5-voudig	5-voudig	5-voudig
- signaal bij geopende deur visueel / akoestisch	- / ●	- / ●	- / ●
- signaal bij temperatuurstijging visueel / akoestisch	● / ●	● / ●	● / ●
- bij stroomonderbreking visueel / akoestisch	● / ●	● / ●	● / ●
- Memory functie	●	●	●
Super vriezen / met automatische uitschakeling	● / ●	● / ●	● / ●
IceTwister	●	●	●
EasyAccess Zone	●	●	●
Aantal vakken met neerklapbare klep	-	-	-
Aantal laden / waarvan BigBox	4 / 2	4 / 2	4 / 2
Aantal glazen leggers tussen de laden in / VarioZone	6 / ●	6 / ●	5 / ●
Verlichting diepvriesgedeelte	LED	LED	LED
Dooiwaterafloop	-	-	-
AirChannel deuropeningssysteem	●	●	●
Deuren rechts of links scharnierend / wisselbaar	rechts / wisselbaar	rechts / wisselbaar	rechts / wisselbaar
<b>AFMETINGEN</b>			
Hoogte (cm)	186,00	186,00	186,00
Breedte (cm)	60,00	60,00	60,00
Diepte toestel excl handvat / diepte incl handvat (cm)	65,00 / 69,00	65,00 / 69,00	65,00 / 69,00
Klimaatklasse	SN-T	SN-T	SN-T
<b>AANSLUITINGEN</b>			
Aansluitwaarde (W)	90	90	90
Spanning min-max (V)	220 - 240	220 - 240	220 - 240
Netfrequentie min-max (Hz)	50	50	50
<b>MEEGELEVERDE TOEBEHOREN</b>			
Meegeleverde toebehoren	3 koude accu's	3 koude accu's	3 koude accu's
<b>CONFORM VEILIGHEIDSBEPALINGEN</b>			
Keurmerken	CE, VDE	CE, VDE	CE, VDE
<b>PRIJS</b>	<b>€ 1249,99</b>	<b>€ 1049,99</b>	<b>€ 999,99</b>



## Diepvriezers kastmodel NoFrost

	GSN36VB3V GSN36VW3P	GSN33VL3P GSN33VW3P	GSN29VW3P
Inox AntiFingerprint deur / zijwanden inox-metallic		GSN33VL3P	
Inoxlook deur / zijwanden inox-metallic			
Zwarte deur / zijwanden inox-metallic	GSN36VB3V		
Witte deur / zijwanden wit	GSN36VW3P	GSN33VW3P	GSN29VW3P
<b>TOESTELKENMERKEN</b>			
Energie-efficiëntieklasse	A+++	A+++	A+++
Energieverbruik per jaar (kWh)	237	228	174
Netto-inhoud totaal (liter)	242	225	286
Netto-inhoud vriesgedeelte (liter)	242	225	286
Aantal sterren vriesgedeelte	****	****	****
Invriesvermogen (kg/24 u)	20	20	22
Bewaartijd bij stroomonderbreking (u)	25	25	25
Geluidsniveau ( dB(A)re 1pW)	42	42	41
<b>ONTDOOI-SYSTEEM</b>			
- EtagenFrost	-	-	-
- NoFrost	●	●	●
<b>UITRUSTING</b>			
Regeling van de temperatuur	Digitaal	Digitaal	Digitaal
- elektronisch / mechanisch	● / -	● / -	● / -
- indoor aanduiding van de temperatuur / TouchControl	- / ●	- / ●	- / ●
- FreshSense	●	●	●
Dynamische koeling dankzij ventilator	●	●	●
MultiAirflow-systeem	●	●	●
Veiligheidssysteem	5-voudig	5-voudig	5-voudig
- signaal bij geopende deur visueel / akoestisch	- / ●	- / ●	- / ●
- signaal bij temperatuursstijging visueel / akoestisch	● / ●	● / ●	● / ●
- bij stroomonderbreking visueel / akoestisch	● / ●	● / ●	● / ●
- Memory functie	●	●	●
Super vriezen / met automatische uitschakeling	● / ●	● / ●	● / ●
IceTwister	-	-	-
EasyAccess Zone	-	●	●
Aantal vakken met neerklapbare klep	2	-	-
Aantal laden / waarvan BigBox	5 / 2	4 / 1	4 / 1
Aantal glazen leggers tussen de laden in / VarioZone	7 / ●	6 / ●	5 / ●
Verlichting diepvriesgedeelte	LED	LED	LED
Dooiwaterafloop	-	-	-
AirChannel deuropeningssysteem	●	●	●
Deuren rechts of links scharnierend / wisselbaar	rechts / wisselbaar	rechts / wisselbaar	rechts / wisselbaar
<b>AFMETINGEN</b>			
Hoogte (cm)	186,00	176,00	161,00
Breedte (cm)	60,00	60,00	60,00
Diepte toestel excl handvat / diepte incl handvat (cm)	65,00 / 69,00	65,00 / 69,00	65,00 / 69,00
Klimaatklasse	SN-T	SN-T	SN-T
<b>AANSLUITINGEN</b>			
Aansluitwaarde (W)	90	90	90
Spanning min-max (V)	220 - 240	220 - 240	220 - 240
Netfrequentie min-max (Hz)	50	50	50
<b>MEEGELEVERDE TOEBEHOREN</b>			
Meegeleverde toebehoren	2 koude accu's, ijsblokjehouder	2 koude accu's, ijsblokjehouder	2 koude accu's, ijsblokjehouder
<b>CONFORM VEILIGHEIDSBEPALINGEN</b>			
Keurmerken	CE, VDE	CE, VDE	CE, VDE
<b>PRIJS</b>			
	GSN36VB3V € 949,99 GSN36VW3P € 849,99	GSN33VL3P € 849,99 GSN33VW3P € 799,99	€ 749,99



## Diepvriezers kastmodel NoFrost

	GSN58AW45	GSN51AW45
Inox AntiFingerprint deur / zijwanden inox-metallic		
Inoxlook deur / zijwanden inox-metallic		
Zwarte deur / zijwanden inox-metallic		
Witte deur / zijwanden wit		
<b>TOESTELKENMERKEN</b>		
Energie-efficiëntieklasse	A++++	A++++
Energieverbruik per jaar (kWu)	201	174
Netto-inhoud totaal (liter)	360	286
Netto-inhoud vriesgedeelte (liter)	360	286
Aantal sterren vriesgedeelte	****	****
Invriesvermogen (kg/24 u)	22	22
Bewaartijd bij stroomonderbreking (u)	25	25
Geluidsniveau (dB(A)re 1pW)	41	41
<b>ONTDOOI-SYSTEEM</b>		
- EtagenFrost	-	-
- NoFrost	●	●
<b>UITRUSTING</b>		
Regeling van de temperatuur	Digitaal	Digitaal
- elektronisch / mechanisch	● / -	● / -
- indoor aanduiding van de temperatuur / TouchControl	- / ●	- / ●
- FreshSense	●	●
Dynamische koeling dankzij ventilator	●	●
MultiAirflow-systeem	●	●
Veiligheidssysteem	5-voudig	5-voudig
- signaal bij geopende deur visueel / akoestisch	- / ●	- / ●
- signaal bij temperatuurstijging visueel / akoestisch	● / ●	● / ●
- bij stroomonderbreking visueel / akoestisch	● / ●	● / ●
- Memory functie	●	●
Super vriezen / met automatische uitschakeling	● / ●	● / ●
IceTwister	●	●
EasyAccess Zone	-	-
Aantal vakken met neerklapbare klep	3	1
Aantal laden / waarvan BigBox	5 / 1	5 / 1
Aantal glazen leggers tussen de laden in / VarioZone	7 / ●	5 / ●
Verlichting diepvriesgedeelte	LED	LED
Dooiwaterafloop	-	-
AirChannel deuropeningssysteem	●	●
Deuren rechts of links scharnierend / wisselbaar	rechts / wisselbaar	rechts / wisselbaar
<b>AFMETINGEN</b>		
Hoogte (cm)	191,00	161,00
Breedte (cm)	70,00	70,00
Diepte toestel excl handvat / diepte incl handvat (cm)	78,00 / 81,00	78,00 / 81,00
Klimaatklasse	SN-T	SN-T
<b>AANSLUITINGEN</b>		
Aansluitwaarde (W)	90	90
Spanning min-max (V)	220 - 240	220 - 240
Netfrequentie min-max (Hz)	50	50
<b>MEEGELEVERDE TOEBEHOREN</b>		
Meegeleverde toebehoren	ijsblokeshouder, 2 koude accu's	ijsblokeshouder, 2 koude accu's
<b>CONFORM VEILIGHEIDSBEPALINGEN</b>		
Keurmerken	CE, VDE	CE, VDE
<b>PRIJS</b>	<b>€ 1199,99</b>	<b>€ 1099,99</b>





## Diepvriezers kastmodel NoFrost

	<b>GSN58AW35</b>	<b>GSN51AW30</b>
Inox AntiFingerprint deur / zijwanden inox-metallic		
Inoxlook deur / zijwanden inox-metallic		
Zwarte deur / zijwanden inox-metallic		
Witte deur / zijwanden wit		
<b>TOESTELKENMERKEN</b>		
Energie-efficiëntieklasse	A+++	A+++
Energieverbruik per jaar (kWh)	301	261
Netto-inhoud totaal (liter)	360	286
Netto-inhoud vriesgedeelte (liter)	360	286
Aantal sterren vriesgedeelte	****	****
Invriesvermogen (kg/24 u)	22	22
Bewaartijd bij stroomonderbreking (u)	25	25
Geluidsniveau ( dB(A)re 1pW)	42	42
<b>ONTDOOI-SYSTEEM</b>		
- EtagenFrost	-	-
- NoFrost	●	●
<b>UITRUSTING</b>		
Regeling van de temperatuur	Digitaal	Digitaal
- elektronisch / mechanisch	● / -	● / -
- indoor aanduiding van de temperatuur / TouchControl	- / ●	- / ●
- FreshSense	●	●
Dynamische koeling dankzij ventilator	●	●
MultiAirflow-systeem	●	●
Veiligheidssysteem	5-voudig	5-voudig
- signaal bij geopende deur visueel / akoestisch	- / ●	- / ●
- signaal bij temperatuurstijging visueel / akoestisch	● / ●	● / ●
- bij stroomonderbreking visueel / akoestisch	● / ●	● / ●
- Memory functie	●	●
Super vriezen / met automatische uitschakeling	● / ●	● / ●
IceTwister	-	-
EasyAccess Zone	-	-
Aantal vakken met neerklapbare klep	3	1
Aantal laden / waarvan BigBox	5 / 1	5 / 1
Aantal glazen leggers tussen de laden in / VarioZone	7 / ●	5 / ●
Verlichting diepvriesgedeelte	LED	LED
Dooiwaterafloop	-	-
AirChannel deuropeningssysteem	●	●
Deuren rechts of links scharnierend / wisselbaar	rechts / wisselbaar	rechts / wisselbaar
<b>AFMETINGEN</b>		
Hoogte (cm)	191,00	161,00
Breedte (cm)	70,00	70,00
Diepte toestel excl handvat / diepte incl handvat (cm)	78,00 / 81,00	78,00 / 81,00
Klimaatklasse	SN-T	SN-T
<b>AANSLUITINGEN</b>		
Aansluitwaarde (W)	90	90
Spanning min-max (V)	220 - 240	220 - 240
Netfrequentie min-max (Hz)	50	50
<b>MEEGELEVERDE TOEBEHOREN</b>		
Meegeleverde toebehoren	Ijsblokeshouder, 2 koude accu's	Ijsblokeshouder, 2 koude accu's
<b>CONFORM VEILIGHEIDSBEPALINGEN</b>		
Keurmerken	CE, VDE	CE, VDE
<b>PRIJS</b>	<b>€ 999,99</b>	<b>€ 889,99</b>



## Koelkasten tafelmodel A++

	KTL15NW3A	KTR15NW3A
Glanzend kersenrood		
Glanzend wit		
Inox antiFingerprint deuren / zijwanden inox-metallic		
InoxLook deuren / zijwanden inox-metallic		
Stone grey - espresso brown - limoengroen - zwarte deuren / zijwanden inox-metallic / rood		
Witte deuren / zijwanden wit		
<b>TOESTELKENMERKEN</b>		
Energie-efficiëntieklasse	A++**	A++**
Energieverbruik per jaar (kWh)	142	94
Netto-inhoud totaal (liter)	120	135
Netto-inhoud koelgedeelte 4 - 8°C (liter)	106	135
Netto-inhoud vriesgedeelte (liter)	14	-
Aantal sterren vriesgedeelte	****	****
Invriesvermogen (kg/24 u)	2	-
Bewaartijd bij stroomonderbreking (u)	10	23
Geluidsniveau (dB(A)re 1pW)	39	39
<b>ONTDOOIINGS-SYSTEEM</b>		
Koelgedeelte: automatisch / noFrost	● / -	● / -
Diepvriesgedeelte: lowFrost / noFrost	- / -	- / -
<b>UITRUSTING</b>		
Regeling van de temperatuur	Mechanisch	Mechanisch
- elektronisch tot op de graad nauwkeurig / afzonderlijk per zone	- / -	- / -
- instellen van koelgedeelte (diepvf afh) / instellen van vriesgedeelte (koelg afh)	● / -	● / -
- indoor aanduiding van de temperatuur / touchControl	- / -	- / -
- eco modus / vakantie modus	- / -	- / -
- kinderbeveiliging / bottle-timer	- / -	- / -
Dynamische koeling dankzij ventilator	-	-
MultiAirflow-systeem / PowerVentilation	- / -	- / -
Waterdispenser met Brita filter / Aanduiding vervanging	- / -	- / -
Veiligheidssysteem		
- signaal bij geopende deur visueel / akoestisch	- / -	- / -
- bij stroomonderbreking visueel / akoestisch	- / -	- / -
- bij slecht functioneren vriesgedeelte visueel / akoestisch	- / -	- / -
- Memory functie	-	-
Super koelen / met automatische uitschakeling	- / -	- / -
Super vriezen / met automatische uitschakeling	- / -	- / -
Glazen legger in koelgedeelte / regelbaar in de hoogte	3 / 2	2 / 1
Glazen legger uittrekbaar easyAccess	-	-
Flessenlegger / flexShelf	- / -	- / -
VitaFresh-lade voor fruit en groenten / voor vlees en vis	- / -	- / -
Aantal diepvriesladen / waarvan bigBox	- / -	- / -
Aantal glazen leggers tussen de diepvriesladen in / varioZone	- / -	- / -
Diepvriesbewaarkalender	-	-
Verlichting koelgedeelte	LED	LED
Verlichting diepvriesgedeelte	-	-
Deuren rechts of links scharnierend / wisselbaar	rechts / wisselbaar	rechts / wisselbaar
<b>AFMETINGEN</b>		
Hoogte (cm)	86,00	86,00
Breedte (cm)	56,00	56,00
Diepte toestel excl. handvat / Diepte incl. handvat (cm)	58,00 / 58,00	58,00 / 58,00
Klimaatklasse	SN-T	SN-T
<b>AANSLUITINGEN</b>		
Aansluitwaarde (W)	70	70
Spanning min-max (V)	220-240	220-240
Netfrequentie min-max (Hz)	50	50
<b>MEEGELEVERDE TOEBEHOREN</b>		
Meegeleverde toebehoren	Casier à oeufs	Casier à oeufs
<b>CONFORM VEILIGHEIDSBEPALINGEN</b>		
Keurmerken		
<b>PRIJS</b>	<b>KTL15NW3A</b>	<b>KTR15NW3A</b>
	€ 359,99	€ 349,99



## Diepvriezer tafelmodel A++

Inox AntiFingerprint deur / zijwanden inox-metallic	
Inoxlook deur / zijwanden inox-metallic	
Zwarte deur / zijwanden inox-metallic	
Witte deur / zijwanden wit	<b>GTV15NW3A</b>
<b>TOESTELKENMERKEN</b>	
Energie-efficiëntieklasse	A++**
Energieverbruik per jaar (kWh)	142
Netto-inhoud totaal (liter)	82
Netto-inhoud vriesgedeelte (liter)	82
Aantal sterren vriesgedeelte	****
Invriesvermogen (kg/24 u)	10
Bewaartijd bij stroomonderbreking (u)	25
Geluidsniveau (dB(A)re 1pW)	42
<b>ONTDOOI-SYSTEEM</b>	
- EtagenFrost	●
- NoFrost	-
<b>UITRUSTING</b>	
Regeling van de temperatuur	Mechanisch
- elektronisch / mechanisch	- / ●
- indoor aanduiding van de temperatuur / TouchControl	- / -
- FreshSense	-
Dynamische koeling dankzij ventilator	-
MultiAirflow-systeem	-
Veiligheidssysteem	-
- signaal bij geopende deur visueel / akoestisch	- / -
- signaal bij temperatuurstijging visueel / akoestisch	- / -
- bij stroomonderbreking visueel / akoestisch	- / -
- Memory functie	-
Super vriezen / met automatische uitschakeling	- / -
IceTwister	-
EasyAccess Zone	-
Aantal vakken met neerklapbare klep	-
Aantal laden / waarvan BigBox	3
Aantal glazen leggers tussen de laden in / VarioZone	-
Verlichting diepvriesgedeelte	LED
Dooiwaterafloop	-
AirChannel deuropeningssysteem	-
Deuren rechts of links scharnierend / wisselbaar	rechts / verwisselbaar
<b>AFMETINGEN</b>	
Hoogte (cm)	85,00
Breedte (cm)	56,00
Diepte toestel excl handvat / diepte incl handvat (cm)	58,00 / 58,00
Klimaatklasse	SN-T
<b>AANSLUITINGEN</b>	
Aansluitwaarde (W)	80
Spanning min-max (V)	220 - 240
Netfrequentie min-max (Hz)	50
<b>MEEGELEVERDE TOEBEHOREN</b>	
Meegeleverde toebehoren	
<b>CONFORM VEILIGHEIDSBEPALINGEN</b>	
Keurmerken	
<b>PRIJS</b>	<b>€ 349,99</b>

# De combinaties Side-by-Side van Bosch.

Alle ééndeurskoelkasten van Bosch zijn combineerbaar met de 60 cm brede, NoFrost kastdiepvriezers. Ook de NoFrost bottom-freezers kunnen naadloos met elkaar gecombineerd worden.

Verbindingsset in optie voor een perfecte afwerking.

Plaats de diepvriezer altijd rechts van de koelkast, zoals op dit voorbeeld getoond wordt.



Hoogte	Eéndeurs-koelkast	Diepvries kastmodel NoFrost	Verbindingsset in optie € 34,99
186 cm	KSF36PI4P	GSN36AI4P	KSZ39AL00
186 cm	KSV36AI4P	GSN36AI4P	KSZ39AL00
186 cm	KSF36PI3P	GSN36AI4P	KSZ39AL00
186 cm	KSF36PI3P	GSN36AI3P	KSZ39AL00
186 cm	KSV36BI3P	GSN36BI3P	KSZ39AL00
186 cm	KSV36VB3P	GSN36VB3V	KSZ39AL00
186 cm	KSV36VW3P	GSN36VW3P	KSZ39AW00
176 cm	KSV33VL3P	GSN33VL3P	KSZ39AL00
176 cm	KSV33VW3P	GSN33VW3P	KSZ39AW00
161 cm	KSV29VW4P	GSN29VW3P	KSZ39AW00
161 cm	KSV29VW3P	GSN29VW3P	KSZ39AW00

## Toebehoren



### Flessenrek KSZ10030 - € 19,99\*

Voor alle LowFrost Bottom-freezers type KGV- en KGE- en de ééndeurskoelkasten type KSV-



### Home Connect KSZ10HC00 - € 44,99\*

Voor alle Home Connect Ready toestellen

## eShop



Ontdek onze eShop en bespaar tijd door al uw favoriete reinigings-en onderhoudsproducten online aan te kopen.

**Online bestellen: [www.bosch-home.be/nl/store](http://www.bosch-home.be/nl/store)**

Wassen en drogen.



## Serie 8 ActiveOxygen



### Wasmachines

	WAW32890FG	
<b>LABELINFORMATIE</b>		
Energie-efficiëntieklasse		A+++ -30%**
Centrifugeer-efficiëntieklasse		A
Maximum vulgewicht katoen	kg	9
Maximale centrifugeersnelheid	tr/min	1600
Gewogen jaarlijks energieverbruik	kWu	152
Gewogen jaarlijks waterverbruik	liter	11220
Geluidsniveau bij wassen / centrifugeren	dB	47 / 73
<b>UITRUSTING EN COMFORT</b>		
Automatische dosering: i-Dos wasmiddel / i-Dos wasverzachter		-/-
Display		LED
JogDial / SoftDial		JogDial
Meervoudige bescherming tegen waterschade / AquaStop		-/●
Motor		EcoSilence drive
AntiVibration Design		●
Eindtjuidstel met resttijaanduiding	uren	max. 24
Aanduiding programmaverloop / signaal aan het progr. einde		●/●
EcoPrognose: energie / water		●/●
ActiveWater / ActiveWaterPlus		PLUS
Hoeveelheidsautomaat / Beladingsaanduiding		●/-
Schuimherkenning / Onbalans-controle		●/●
Aanduiding bij overdosering wasmiddel		●
Zelfreinigend wasmiddelbakje		●
Type trommel / Inhoud	- / liter	Vario / 65
Trommel verlichting		LED
Deur met vulopeningsdiameter / Openingshoek	cm / °	32 / 171°
Scharnier niet verwisselbaar / Magnetische metalen sluithaak		Links / ●
<b>PROGRAMMA'S</b>		
ActiveOxygen Refresh		●
Auto katoen / Auto fijn		-/-
AllergyPlus		●
Dekens / Dons		-/-
Extra snel 15 min		●
Fijn-Zijde / Wolwas		●/●
Katoen / Kreukherstellend		●/●
Mix/Snel		●
Overhemden / Blouses		●
Sport		●
Speciale programma's		Night Wash
Trommel reinigen met automatische herinnering		●
Centrifugeren / Spoelen / Afpompen		●/●/●
<b>OPTIES</b>		
Home Connect		-
VarioPerfect: EcoPerfect / SpeedPerfect		●/●
Antivlekken-systeem		-
Voorwas katoen en kreukherstellend / bij de meeste programma's		-/●
Licht strijken / Extra spoelen		●/●
Temperatuur vrij instelbaar / programma afhankelijk		●/-
Start / Bijvullen / Pauze		●/●/●
Kinderbeveiliging		●
<b>TECHNISCHE INFORMATIE</b>		
Hoogte x Breedte x Diepte		84,8 x 59,8 x 59
Hoogte aanpasbaar		1,2
Spanning / Frequentie / Aansluitwaarde		220-240 / 50 / 2300
Zekeringen		10
<b>PRIJS*</b>		<b>€ 1199,99</b>

**Serie 8 i-DOS**
**Serie 8**

**Wasmachines**

	WAWH2642FG	WAW32562FG
<b>LABELINFORMATIE</b>		
Energie-efficiëntieklasse	A+++ -30%**	A+++ -30% **
Centrifugeer-efficiëntieklasse	A	A
Maximum vulgewicht katoen	kg 9	9
Maximale centrifugeersnelheid	tr/min 1600	1600
Gewogen jaarlijks energieverbruik	kWu 152	152
Gewogen jaarlijks waterverbruik	liter 11220	11220
Geluidsniveau bij wassen / centrifugeren	dB 47 / 73	48 / 74
<b>UITRUSTING EN COMFORT</b>		
Automatische dosering: i-Dos wasmiddel / i-Dos wasverzachter	●/●	-/-
Display	LED	LED
JogDial / SoftDial	JogDial	JogDial
Meervoudige bescherming tegen waterschade / AquaStop	-/●	●/-
Motor	EcoSilence drive	EcoSilence drive
AntiVibration Design	●	●
Eindtijduitstel met resttijdaanduiding	uren max. 24	max. 24
Aanduiding programmaverloop / signaal aan het progr. einde	●/●	●/●
EcoPrognose: energie / water	●/●	●/●
ActiveWater / ActiveWaterPlus	PLUS	PLUS
Hoeveelheidsautomaat / Beladingsaanduiding	●/-	●/-
Schuimherkenning / Onbalans-controle	●/●	●/●
Aanduiding bij overdosering wasmiddel	●	●
Zelfreinigend wasmiddelbakje	●	●
Type trommel / Inhoud	- / liter Vario / 65	Vario / 65
Trommel verlichting	LED	-
Deur met vulopeningsdiameter / Openingshoek	cm / - 32 / 171°	32 / 171°
Scharnier niet verwisselbaar / Magnetische metalen sluithaak	Links / ●	Links / ●
<b>PROGRAMMA'S</b>		
ActiveOxygen Refresh	-	-
Auto katoen / Auto fijn	-/-	-/-
AllergyPlus	●	●
Dekens / Dons	●/-	●/-
Extra snel 15 min	●	●
Fijn-Zijde / Wolwas	●/●	●/●
Katoen / Kreukherstellend	●/●	●/●
Mix/Snel	●	●
Overhemden / Blouses	-	●
Sport	●	●
Speciale programma's	Auto 40°C / Night Wash	Night Wash
Trommel reinigen met automatische herinnering	●	●
Centrifugeren / Spoelen / Afpompen	●/●/●	●/●/●
<b>OPTIES</b>		
Home Connect	●	-
VarioPerfect: EcoPerfect / SpeedPerfect	●/●	●/●
Antivlecken-systeem	-	● / 4 vlekken
Voorwas katoen en kreukherstellend / bij de meeste programma's	-/●	-/●
Licht strijken / Extra spoelen	-/●	●/●
Temperatuur vrij instelbaar / programma afhankelijk	●/-	●/-
Start / Bijvullen / Pauze	●/●/●	●/●/●
Kinderbeveiliging	●	●
<b>TECHNISCHE INFORMATIE</b>		
Hoogte x Breedte x Diepte	84,8 x 59,8 x 59	84,8 x 59,8 x 59
Hoogte aanpasbaar	1,2	1,2
Spanning / Frequentie / Aansluitwaarde	220-240 / 50 / 2300	220-240 / 50 / 2300
Zekeringen	10	10
<b>PRIJS*</b>	<b>€ 1099,99</b>	<b>€ 949,99</b>

**Serie 6 i-DOS**
**Serie 6**

**Wasmachines**

	WAT286H3FG	WAT28463FG	WAT28362FG
<b>LABELINFORMATIE</b>			
Energie-efficiëntieklasse	A+++ -30%**	A+++ -30%**	A+++ -30%**
Centrifugeer-efficiëntieklasse	B	B	B
Maximum vulgewicht katoen	kg 9	8	8
Maximale centrifugeersnelheid	tr/min 1400	1400	1400
Gewogen jaarlijks energieverbruik	kWu 152	135	135
Gewogen jaarlijks waterverbruik	liter 11200	9680	9680
Geluidsniveau bij wassen / centrifugeren	dB 48 / 73	49 / 76	49 / 76
<b>UITRUSTING EN COMFORT</b>			
Automatische dosering: i-Dos wasmiddel / i-Dos wasverzachter	●/●	-/-	-/-
Display	MultiTouch LED	LED	LED
JogDial / SoftDial	JogDial	SoftDial	SoftDial
Meervoudige bescherming tegen waterschade / AquaStop	-/●	●/-	●/-
Motor	EcoSilence drive	EcoSilence drive	EcoSilence drive
AntiVibration Design	●	●	●
Eindtijduitstel met resttijdaanduiding	uren max. 24	max. 24	max. 24
Aanduiding programmaverloop / signaal aan het progr. einde	●/●	●/●	●/●
EcoPrognose: energie / water	●/●	●/-	-/-
ActiveWater / ActiveWaterPlus	PLUS	PLUS	PLUS
Hoeveelheidsautomaat	●	●	●
Schuimherkenning / Onbalans-controle	●/●	●/●	●/●
Aanduiding bij overdosering wasmiddel	●	●	●
Zelfreinigend wasmiddelbakje	●	●	●
Type trommel / Inhoud	- / liter Vario / 63	Vario / 58	Vario / 58
Trommel verlichting	-	-	-
Deur met vulopeningsdiameter / Openingshoek	cm / - 32 / 171°	32 / 171°	32 / 171°
Scharnier niet verwisselbaar / Magnetische metalen sluithaak	Links / ●	Links / ●	Links / ●
<b>PROGRAMMA'S</b>			
Auto katoen / Auto fijn	-/-	-/-	-/-
AllergyPlus	●	●	●
Dekens / Dons	-/●	●/-	-/-
Donkere was	-	●	●
Extra snel 15 min / 30 min	●/●	●/●	●/●
Fijn-Zijde / Wolwas	●/●	●/●	●/●
Katoen / Kreukherstellend	●/●	●/●	●/●
Mix/Snel	●	●	-
Overhemden / Blouses	●	●	-
Sport	●	●	-
Speciale programma's	Katoen Eco	Katoen Eco / Night Wash	-
Trommel reinigen / met automatische herinnering	●/-	●/-	-/-
Centrifugeren / Spoelen / Afpompen	●/●/●	●/●/●	●/●/●
<b>OPTIES</b>			
VarioPerfect: EcoPerfect / SpeedPerfect	●/●	●/●	●/●
Antivlecken-systeem	-	-	-
Voorwas katoen en kreukherstellend / bij de meeste programma's	-/●	-/●	-/-
Licht strijken / Extra spoelen	●/●	-/●	-/●
Temperatuur vrij instelbaar / programma afhankelijk	●/-	●/-	-/●
Start / Bijvullen / Pauze	●/●/●	●/●/●	●/●/●
Kinderbeveiliging	●	●	●
<b>TECHNISCHE INFORMATIE</b>			
Hoogte x Breedte x Diepte	cm 84,8 x 59,8 x 59	84,8 x 59,8 x 55	84,8 x 59,8 x 55
Hoogte aanpasbaar	1,2	1,2	1,2
Spanning / Frequentie / Aansluitwaarde	220-240 / 50 / 2300	220-240 / 50 / 2300	220-240 / 50 / 2300
Zekeringen	10	10	10
<b>PRIJS*</b>	€ 899,99	€ 749,99	€ 729,99



## Serie 4



## Wasmachines

		WAN28061FG
<b>LABELINFORMATIE</b>		
Energie-efficiëntieklasse		A+++ -10%**
Centrifugeer-efficiëntieklasse		B
Maximum vulgewicht katoen	kg	7
Maximale centrifugeersnelheid	tr/min	1400
Gewogen jaarlijks energieverbruik	kWu	157
Gewogen jaarlijks waterverbruik	liter	9020
Geluidsniveau bij wassen / centrifugeren	dB	54 / 75
<b>UITRUSTING EN COMFORT</b>		
Automatische dosering: i-Dos wasmiddel / i-Dos wasverzachter		-/-
Display		LED
JogDial / SoftDial		Normal
Meervoudige bescherming tegen waterschade / AquaStop		●/-
Motor		EcoSilence drive
AntiVibration Design		●
Eindtijduitstel met resttijaanduiding	uren	max. 24
Aanduiding programmaverloop / signaal aan het progr. einde		●/●
EcoPrognose: energie / water		-/-
ActiveWater / ActiveWaterPlus		●
Hoeveelheidsautomaat		●
Schuimherkenning / Onbalans-controle		●/●
Aanduiding bij overdosering wasmiddel		●
Zelfreinigend wasmiddelbakje		-
Type trommel / Inhoud	- / liter	Standaard / 55
Trommel verlichting		-
Deur met vulopeningsdiameter / Openingshoek	cm / -	30 / 180°
Scharnier niet verwisselbaar / Magnetische metalen sluithaak		Links / ●
<b>PROGRAMMA'S</b>		
Auto katoen / Auto fijn		-/-
AllergyPlus		-
Dekens / Dons		-/-
Donkere was		●
Extra snel 15 min / 30 min		-/-
Fijn-Zijde / Wolwas		●/●
Katoen / Kreukherstellend		●/●
Mix/Snel		●
Overhemden / Blouses		-
Sport		-
Speciale programma's		-
Trommel reinigen / met automatische herinnering		-/-
Centrifugeren / Spoelen / Afpompen		●/●/●
<b>OPTIES</b>		
VarioPerfect: EcoPerfect / SpeedPerfect		●/●
Antivlecken-systeem		-
Voorwas katoen en kreukherstellend / bij de meeste programma's		●/-
Licht strijken / Extra spoelen		-/-
Temperatuur vrij instelbaar / programma afhankelijk		-/●
Start / Bijvullen / Pauze		●/●/●
Kinderbeveiliging		●
<b>TECHNISCHE INFORMATIE</b>		
Hoogte x Breedte x Diepte	cm	84,8 x 59,8 x 55
Hoogte aanpasbaar		1,2
Spanning / Frequentie / Aansluitwaarde		220-240 / 50 / 2300
Zekeringen		10
<b>PRIJS*</b>		<b>€ 629,99</b>



## Droogautomaten

		WTW877W0FG Warmtepomp <sup>1)</sup>	WTW89H61FG Warmtepomp <sup>1)</sup>
<b>LABELINFORMATIE</b>			
Energie-efficiëntieklasse		A+++**	A+++**
Maximum vulgewicht katoen	kg	8	9
Gewogen jaarlijks energieverbruik	kWu	176	259
Gewogen programmaduur katoen	min	117	123
Geluidsniveau	dB	62	64
Condensatie-efficiëntieklasse		B	A
<b>VERBRUIKSWAARDEN</b>			
Katoen kastdroog - Volledige belading	kWu/min	1,46 / 148	2,13 / 157
Katoen kastdroog - Halve belading	kWu/min	0,82 / 94	1,21 / 97
<b>UITRUSTING EN COMFORT</b>			
Display		LED	LED
JogDial / SoftDial		JogDial	JogDial
SelfCleaning condenser / EasyClean condenser / Condenser		●/—/—	●/—/—
Aanduiding LED filter reinigen / reservoir ledigen		●/●	●/●
AutoDry		●	●
Antivibration Design		●	●
Eindtijduitstel met resttijdaanduiding	uren	max. 24	max. 24
Aanduiding programmaverloop / regelbaar signaal aan progr. einde		●/●	●/●
Antikreukfase	min	60 / 120	60 / 120
Afvoerset voor het condenswater		●	●
Type trommel / Inhoud	-/liter	Sensitive / 112	Sensitive / 112
Trommel verlichting		LED	LED
Materiaal van de trommel		Inox	Inox
Deur met glazen venster / Openingshoek		●/170°	●/170°
Scharnier / Verwisselbaar		Rechts /—	Rechts /—
Magnetische metalen sluithaak		●	●
<b>PROGRAMMA'S</b>			
Aantal elektronische programma's		14	14
Katoen / Kreukherstellend		●/●	●/●
Kastdroog extra / Kastdroog / Strijkdroog		—	—
Dekens		●	●
Dons		●	●
Extra Snel 40 min		●	●
Fijn		●	●
Handdoeken		●	●
Hoofdkussen		—	—
AllergyPlus		●	●
Lingerie		—	—
Mix		● snel	● snel
Outdoor		—	—
Overhemden		●	●
Sport		●	●
Wol finish		●	●
Koud tijdsgestuurd		●	●
Warm tijdsgestuurd		●	●
<b>OPTIES</b>			
Home Connect		—	●
Antikreuk		●	●
Delicaat		●	●
Persoonlijke fijnregeling droogtegraad		●	●
Memory		—	—
Start / Bijvullen / Pauze		●/●/●	●/●/●
Kinderbeveiliging		●	●
<b>TECHNISCHE INFORMATIE</b>			
Hoogte x Breedte x Diepte	cm	84,2 x 59,8 x 59,9	84,2 x 59,8 x 59,9
Hoogte aanpasbaar	cm	1,5	1,5
Spanning / Frequentie / Aansluitwaarde		220-240 / 50 / 700	220-240 / 50 / 1000
Zekeringen		10	10
<b>PRIJS*</b>		<b>€ 1049,99</b>	<b>€ 1049,99</b>

<sup>1)</sup> De droogautomaat met warmtepomp functioneert in een omgevingstemperatuur van min. 15°C en max. 35°C. De warmtepomp van de droogautomaat bevat gefluoreerde broeikasgassen in een hermetisch afgesloten unit.

## Serie 4



## Droogautomaten

		WTA73200FG Luchtafvoer
<b>LABELINFORMATIE</b>		
Energie-efficiëntieklasse		C
Maximum vulgewicht katoen	kg	7
Gewogen jaarlijks energieverbruik	kWu	504
Gewogen programmaduur katoen	min	101
Geluidsniveau	dB	65
Condensatie-efficiëntieklasse		-
<b>VERBRUIKSWAARDEN</b>		
Katoen kastdroog - Volledige belading	kWu/min	3,9 / 128
Katoen kastdroog - Halve belading	kWu/min	2,29 / 77
<b>UITRUSTING EN COMFORT</b>		
Display		LED
JogDial / SoftDial		SoftDial
SelfCleaning condenser / EasyClean condenser / Condenser		-/-/-
Aanduiding LED filter reinigen / reservoir ledigen		●/-
AutoDry		●
Antivibration Design		●
Eindtijduitstel met resttijaanduiding	uren	max. 24
Aanduiding programmaverloop / regelbaar signaal aan progr. einde		●/●
Antikreukfase	min	120
Afvoerset voor het condenswater		-
Type trommel / Inhoud	-/liter	Sensitive / 112
Trommel verlichting		-
Materiaal van de trommel		Gegalvaniseerd
Deur met glazen venster / Openingshoek		- / 150°
Scharnier / Verwisselbaar		Rechts /-
Magnetische metalen sluithaak		-
<b>PROGRAMMA'S</b>		
Aantal elektronische programma's		15
Katoen / Kreukherstellend		●/●
Kastdroog extra / Kastdroog / Strijkdroog		●/●/●
Dekens		-
Dons		-
Extra Snel 40 min		●
Fijn		●
Handdoeken		●
Hoofdkussens		-
AllergyPlus		-
Lingerie		-
Mix		●
Outdoor		-
Overhemden		●
Sport		●
Wol finish		●
Koud tijdsgestuurd		●
Warm tijdsgestuurd		●
<b>OPTIES</b>		
Home Connect		-
Antikreuk		●
Delicaat		●
Persoonlijke fijnregeling droogtegraad		●
Memory		-
Start / Bijvullen / Pauze		●/●/●
Kinderbeveiliging		●
<b>TECHNISCHE INFORMATIE</b>		
Hoogte x Breedte x Diepte	cm	84,2 x 59,8 x 60,1
Hoogte aanpasbaar	cm	1,5
Spanning / Frequentie / Aansluitwaarde		220-240 / 50 / 2000
Zekeringen		10
<b>PRIJS*</b>		<b>€ 449,99</b>

<sup>1)</sup> De droogautomaat met warmtepomp functioneert in een omgevingstemperatuur van min. 15°C en max. 35°C. De warmtepomp van de droogautomaat bevat gefluoreerde broeikasgassen in een hermetisch afgesloten unit.

## Serie 6



### Was- en luchtcondensatie droogcombinatie

		WDU28540EU	WVG30442EU
<b>LABELINFORMATIE</b>			
Energie-efficiëntieklasse		A**	A**
Was-efficiëntieklasse		A	A
Centrifugeer-efficiëntieklasse		A	B
Maximum vulgewicht katoen wassen	kg	10	7
Maximum vulgewicht katoen drogen	kg	6	4
Maximale centrifugeersnelheid	tr/min	1400	1500
Gewogen energie- en waterverbruik	kWu/l	6,82 / 125	5,44 / 118
Gewogen jaarlijks energieverbruik wassen / wash&dry	kWu	244 / 1364	166 / 1088
Gewogen jaarlijks waterverbruik wassen / wash&dry	liter	13800 / 25000	14200 / 23600
Geluidsniveau bij wassen / drogen / centrifugeren	dB	47 / 61 / 71	-
<b>UITRUSTING EN COMFORT</b>			
Droogtechniek was-/droogcombinatie		Watercondensatie	Watercondensatie
Display		MultiTouch LED	LED
JogDial / SoftDial		No Dial	SoftDial
Meervoudige bescherming tegen waterschade / AquaStop		-/●	-/●
Motor		BLDC	BLDC
AntiVibration Design		●	●
Eindtijduitstel met resttijdaanduiding	uur	max. 24	max. 24
Aanduiding programmaverloop / signaal aan het progr. einde		●/●	●/●
ActiveWater / ActiveWaterPlus		-/● PLUS	-/● PLUS
Hoeveelheidsautomaat		●	●
Schuimherkenning / Onbalans-controle		●/●	●/●
Aanduiding bij overdosering wasmiddel		●	●
Zelfreinigend wasmiddelbakje		●	●
Type trommel / Inhoud	- / liter	WaveDrum / 70	VarioSoft / 56
Trommel verlichting		LED	-
Deur met vulopeningsdiameter / Openingshoek	cm / -	32 / 130°	32 / 180°
Scharnier niet verwisselbaar / Magnetische metalen sluithaak		Links / ●	Links / ●
<b>PROGRAMMA'S</b>			
AllergyPlus / HygieneCare		●/●	- / -
Dons		-	●
Extra Snel 15 / wassen&drogen 60		●/●	●/●
Fijn-Zijde / Wolwas		●/●	●/●
Hemd		●	-
Katoen / Kreukherstellend		●/●	●/●
Mix		●	●
Sport		●	-
Drogen		●	●
Refresh / MyTime / Memory		●/●/●	- / - / -
Voorzichtig drogen		●	●
Trommel reinigen		● met reminder	● zonder reminder
Centrifugeren / Spoelen / Afpompen		●/●/●	●/●/●
<b>OPTIES</b>			
Home Connect		-	-
VarioPerfect: EcoPerfect / SpeedPerfect		●/●	●/●
Voorwas katoen en kreukherstellend / bij de meeste programma's		●	-/●
Licht strijken / Extra water / Water plus		●/●/●	- / ● / -
Temperatuur vrij instelbaar / programma afhankelijk		●/-	●/-
Start / Bijvullen / Pauze		●/●/●	●/●/●
Kinderbeveiliging		●	●
<b>TECHNISCHE INFORMATIE</b>			
Hoogte x Breedte x Diepte	cm	84,8 x 59,8 x 62,0	85 x 60 x 59
Hoogte aanpasbaar	cm	1,2	1,2
Spanning / Frequentie / Aansluitwaarde	V / Hz / W	220-240 / 50 / 2050	220-240 / 50 / 2200
Zekeringen	A	10	10
<b>PRIJS*</b>		<b>€ 1299,99</b>	<b>€ 1029,99</b>



# Toebehoren in optie

Referentie	Beschrijving	Prijs*
WMZ20500	Sokkel voor droogautomaten met witte schuiflade (HxBxD 40x60x55 cm)	€ 149,99
WMZ20490	Sokkel voor wasmachines met witte schuiflade (HxBxD 40x60x55 cm)	€ 149,99
WMZ2380	AquaStop verlenging (2,5 m)	€ 32,99
WMZ20600	Woldroogkorf voor condensatie-droogautomaten	€ 39,99
WTZ1110	Waterafvoerslang voor condensatie-droogautomaten zonder SelfCleaning condenser (2,5 m)	€ 12,99
WTZ1130	Flexibele afvoerslang voor luchtafvoer-droogautomaten (2 m)	€ 15,99
WTZ11400	Montageset kolombouw met uittrekbaar werkvlak voor droogautomaten (uitgezonderd luchtafvoer en WTU...)	€ 89,99
WTZ11311	Montageset kolombouw zonder uittrekbaar werkvlak voor luchtafvoer-droogautomaten	€ 19,99
WTZ20410	Montageset kolombouw zonder uittrekbaar werkvlak voor droogautomaten (uitgezonderd luchtafvoer en WTU...)	€ 19,99
WTZ27400	Montageset kolombouw met uittrekbaar werkvlak voor droogautomaten WTU	€ 89,99
WTZ27410	Montageset kolombouw zonder uittrekbaar werkvlak voor droogautomaten WTU	€ 19,99



WMZ20500

Opstel mogelijkheden voor droogautomaten				
	Kleine ruimte zonder ventilatie ca. 6 m <sup>2</sup> (15 m <sup>3</sup> )	Ruimten met geringe verluchting (venster schuin gekanteld)	Ruimten met goede verluchting (venster geopend)	Ruimten met verluchtingssysteem (ventilator)
Luchtafvoerdroogautomaat met hoog verwarmingsvermogen zonder aansluiting	–	–	▲	●
Luchtafvoerdroogautomaat met aansluiting naar buiten	▲	●	●	●
Luchtcondensatiedroogautomaat	–	●	●	●
	– Niet geschikt	▲ Beperkt geschikt	● Goed geschikt	

De droogautomaat met warmtepomp functioneert in een omgevingstemperatuur van min. 15°C en max. 35°C. De warmtepomp van de droogautomaat bevat gefluoreerde broeikasgassen in een hermetisch afgesloten unit.

## eShop



Ontdek onze eShop en bespaar tijd door al uw favoriete reinigings- en onderhoudsproducten online aan te kopen.  
**Online bestellen: [www.bosch-home.be/nl/store](http://www.bosch-home.be/nl/store)**

\* Vrijblijvend aanbevolen marktprijzen (09/2019). BTW inbegrepen.

Vaatwassers.





## Vaatwassers 60 cm

	SMS88TI36E	SMS68TW03E
<b>KENMERKEN</b>		
Energie-efficiëntieklasse / Droogvermogenklasse / Wasresultaat	A+++ -10%/A/A**	A+++ /A/A**
Aantal programma's	8	8
Aantal verschillende temperaturen	6	5
Vergelijkingsprogramma	Eco 50	Eco 50
- Energieverbruik per cyclus / Jaarlijks	kWu 0,73 / 211	0,83 / 237
- Waterverbruik per cyclus / Jaarlijks	liter 7,5 / 2100	9,5 / 2660
Waterverbruik bij Auto 45-65°C, afhankelijk van de vervuilingsgraad van de vaat	liter 6-17	7-18
Duur standaardprogramma (min)	225	195
Geluidsniveau dB(A) re 1pW	42 (Silence 40)	44 (Silence 42)
Aantal bestekken	13	14
Kleur	Inox AntifingerPrint / InoxLook	Wit
<b>COMFORT</b>		
EmotionLight	●	-
Elektronische resttijdaanduiding in minuten / Timer	● / 24u	● / 24u
Akoestisch signaal bij programma-einde	●	-
Bijvulaanduiding voor zout / spoelmiddel	● / ●	● / ●
Doseerassistent / Automatische herkenning van reinigingsmiddel	● / ●	● / ●
Zelfreinigende filter	●	●
Doorstroomverwarmer / Elektronisch regeneratiesysteem	● / ●	● / ●
AquaSensor / Beladingsensor	● / ●	● / ●
Glasspaarsysteem	●	●
<b>Flexibiliteit</b>		
Korven type	VarioFlexPro	VarioFlexPro
Besteklade	●	●
RackMatic	●	●
Neerklapbare bordenrekken in de bovenste/onderste korf	6 / 8	6 / 8
Glazenhouder in de onderste korf	●	●
Bestekrek in de bovenste korf	-	-
vario-bestekkorf in de onderste korf	-	-
Bestekkorf in de onderste korf	-	-
Kopjeshouders in de bovenste / onderste korf	2 / 2	2 / 2
Maximaal diameter van een bord in de bovenste korf / onderste korf	21/31	21/31
<b>Veiligheid</b>		
Aquastop	●	●
EasyLock / Kinderbeveiliging / Elektronische vergrendeling	● / ● / -	● / - / ●
<b>Technische gegevens</b>		
Wisselspoeltechniek / Warmtewisselaar	● / ●	● / ●
EcoSilence drive	●	●
EcoDrying	-	-
Afneembaar werkblad	●	●
Materiaal kuip	Roestvrij staal	Roestvrij staal
<b>PROGRAMMA'S</b>		
Intensief 70°C	●	●
Normaal 65°C	-	-
Auto 45-65°C	●	●
Eco 50°C	●	●
Snel 45°C	●	●
Zacht 40°C / Glas 40°C	- / ●	- / ●
Silence 50°C / Kort 60°C / 1u 65°C	● / ● / -	● / - / ●
MachineCare	●	●
Voorspoelen	●	●
<b>OPTIES</b>		
Home Connect	●	-
VarioSpeed / VarioSpeedPlus	- / ●	- / ●
Extra droog	●	●
Intensieve zone	●	●
HygienePlus	●	●
Halve belading	-	-
<b>AFMETINGEN</b>		
Hoogte met / zonder werkblad x Breedte x Diepte	(mm) 845 / 815 x 600 x 600	845 / 815 x 600 x 600
In de hoogte verstelbare potjes / hoogte	(mm) ● / 20	● / 20
Netto gewicht	56	55
<b>AANSLUITING</b>		
Watertoevoer tot 60°C	●	●
Aansluitingwaarde	2400	2400
Stroomafname	10	10
Spanning / Frequentie	220-240 / 50; 60	220-240 / 60; 50
Lengte	-van de aansluitkabel 175	175
	-toevoerslang / afvoerslang 165 / 190	165 / 190
<b>PRIJS</b>	<b>€ 1049,99</b>	<b>€ 899,99</b>





## Vaatwassers 60 cm

	SMS46MI19E	SMS46JI19E	SMS46JW08E
<b>KENMERKEN</b>			
Energie-efficiëntieklasse / Droogvermogenklasse / Wasresultaat	A++/A/A**	A++/A/A**	A++/A/A**
Aantal programma's	6	6	6
Aantal verschillende temperaturen	5	5	5
Vergelijkingsprogramma	Eco 50	Eco 50	Eco 50
- Energieverbruik per cyclus / Jaarlijks	kWu 0,93 / 266	0,92 / 262	0,937 / 266
- Waterverbruik per cyclus / Jaarlijks	liter 9,5 / 2660	9,5 / 2660	9,5 / 2660
Waterverbruik bij Auto 45-65°C, afhankelijk van de vervuilingsgraad van de vaat	liter 7-18	7-18	7-18
Duur standaardprogramma (min)	225	225	225
Geluidsniveau dB(A) re 1pW	46	46	46
Aantal bestekken	14	13	13
Kleur	Inox AntifingerPrint / InoxLook	Inox AntifingerPrint / InoxLook	Wit
<b>COMFORT</b>			
EmotionLight	-	-	-
Elektronische resttijdaanduiding in minuten / Timer	● / 24u	● / 24u	● / 24u
Akoestisch signaal bij programma-einde	-	-	-
Bijvulaanduiding voor zout / spoelmiddel	● / ●	● / ●	● / ●
Doseerassistent / Automatische herkenning van reinigingsmiddel	● / ●	● / ●	● / ●
Zelfreinigende filter	●	●	●
Doorstroomverwarmer / Elektronisch regeneratiesysteem	● / ●	● / ●	● / ●
AquaSensor / Beladingsensor	● / ●	● / ●	● / ●
Glasspaarsysteem	●	●	●
<b>Flexibiliteit</b>			
Korven type	VarioFlex	VarioFlex	VarioFlex
Besteklade	●	-	-
RackMatic	●	●	●
Neerklapbare bordenrekken in de bovenste/onderste korf	2 / 4	2 / 4	2 / 4
Glazenhouder in de onderste korf	-	-	-
Bestekrek in de bovenste korf	-	●	●
vario-bestekkorf in de onderste korf	-	●	●
Bestekkorf in de onderste korf	-	-	-
Kopjeshouders in de bovenste / onderste korf	2 / 2	2 / 0	2 / 0
Maximaal diameter van een bord in de bovenste korf / onderste korf	21/31	27/31	27/31
<b>Veiligheid</b>			
Aquastop	●	●	●
EasyLock / Kinderbeveiliging / Elektronische vergrendeling	● / - / ●	● / - / ●	● / - / ●
<b>Technische gegevens</b>			
Wisselspoeltechniek / Warmtewisselaar	● / ●	● / ●	● / ●
EcoSilence drive	●	●	●
EcoDrying	-	-	-
Afneembaar werkblad	●	●	●
Materiaal kuip	Roestvrij staal	Roestvrij staal	Roestvrij staal
<b>PROGRAMMA'S</b>			
Intensief 70°C	●	●	●
Normaal 65°C	-	-	-
Auto 45-65°C	●	●	●
Eco 50°C	●	●	●
Snel 45°C	-	-	-
Zacht 40°C / Glas 40°C	- / ●	- / ●	- / ●
Silence 50°C / Kort 60°C / 1u 65°C	- / - / ●	- / - / ●	- / - / ●
MachineCare	●	●	●
Voorspoelen	●	●	●
<b>OPTIES</b>			
Home Connect	-	-	-
VarioSpeed / VarioSpeedPlus	- / ●	- / ●	- / ●
Extra droog	●	●	●
Intensieve zone	-	-	-
HygienePlus	●	●	●
Halve belading	-	-	-
<b>AFMETINGEN</b>			
Hoogte met / zonder werkblad x Breedte x Diepte (mm)	845 / 815 x 600 x 600	845 / 815 x 600 x 600	845 / 815 x 600 x 600
In de hoogte verstelbare potjes / hoogte (mm)	● / 20	● / 20	● / 20
Netto gewicht	50	48	48
<b>AANSLUITING</b>			
Watertoevoer tot 60°C	●	●	●
Aansluitingwaarde	2400	2400	2400
Stroomafname	10	10	10
Spanning / Frequentie	220-240 / 50; 60	220-240 / 50; 60	220-240 / 50; 60
Lengte -van de aansluitkabel	175	175	175
-toevoerslang / afvoerslang	165 / 190	165 / 190	165 / 190
<b>PRIJS</b>	<b>€ 739,99</b>	<b>€ 689,99</b>	<b>€ 629,99</b>



## Vaatwassers 60 cm - 45 cm

	SMS45AW02E	SPS66TW00E	SPS25CW03E
<b>KENMERKEN</b>			
Energie-efficiëntieklasse / Droogvermogenklasse / Wasresultaat	A+/A/A**	A++/A/A**	A+/A/A**
Aantal programma's	5	6	5
Aantal verschillende temperaturen	5	5	5
Vergelijkingsprogramma	Eco 50	Eco 50	Eco 50
- Energieverbruik per cyclus / Jaarlijks	kWu 1,02 / 290	0,75 / 211	0,78 / 220
- Waterverbruik per cyclus / Jaarlijks	liter 9,5 / 2660	9,5 / 2660	8,5 / 2380
Waterverbruik bij Auto 45-65°C, afhankelijk van de vervuilingsgraad van de vaat	liter 9 / 19	7-16	7-16
Duur standaardprogramma (min)	210	195	195
Geluidsniveau dB(A) re 1pW	46	44 (silence 41)	46
Aantal bestekken	13	10	9
Kleur	Wit	Wit	Wit
<b>COMFORT</b>			
EmotionLight	-	●	-
Elektronische resttijdaanduiding in minuten / Timer	● / 24h	● / 24u	● / 24u
Akoestisch signaal bij programma-einde	-	-	-
Bijvulaanduiding voor zout / spoelmiddel	● / ●	● / ●	● / ●
Doseerassistent / Automatische herkenning van reinigingsmiddel	● / ●	● / ●	● / ●
Zelfreinigende filter	●	●	●
Doorstroomverwarmer / Elektronisch regeneratiesysteem	● / ●	● / ●	● / ●
AquaSensor / Beladingsensor	● / ●	● / ●	● / ●
Glasspaarsysteem	●	●	●
<b>Flexibiliteit</b>			
Korven type	Vario	VarioFlexPro	Vario
Besteklade	-	●	-
RackMatic	-	●	-
Neerklapbare bordenrekken in de bovenste/onderste korf	0 / 2	3 / 4	0 / 2
Glazenhouder in de onderste korf	-	●	-
Bestekrek in de bovenste korf	●	-	●
vario-bestekkorf in de onderste korf	-	-	-
Bestekkorf in de onderste korf	●	-	●
Kopjeshouders in de bovenste / onderste korf	2 / 0	1 / 1	0 / 0
Maximaal diameter van een bord in de bovenste korf / onderste korf	27/31	21/30	27/30
<b>Veiligheid</b>			
Aquastop	●	●	●
EasyLock / Kinderbeveiliging / Elektronische vergrendeling	● / - / ●	● / - / ●	● / - / -
<b>Technische gegevens</b>			
Wisselspoeltechniek / Warmtewisselaar	● / -	● / ●	● / ●
EcoSilence drive	●	●	●
EcoDrying	●	●	●
Afneembaar werkblad	●	●	●
Materiaal kuip	Inox/polinox	Roestvrij staal	Roestvrij staal
<b>PROGRAMMA'S</b>			
Intensief 70°C / Super 60°C	● / -	● / -	● / -
Normaal 65°C	-	-	-
Auto 45-65°C	- / ● / -	●	●
Eco 50°C	●	●	●
Silence 50°C / Snel 45°C / 1u 65°C	- / ●	● / - / ●	- / - / ●
Zacht 40°C	-	-	-
Glas 40°	●	●	●
MachineCare	●	●	●
Voorspoelen	-	-	-
<b>OPTIONS</b>			
VarioSpeed / VarioSpeedPlus	● / -	- / ●	- / ●
Extra droog	●	●	●
Intensieve zone	-	-	-
HygienePlus	●	●	-
Halve belading	-	-	-
<b>AFMETINGEN</b>			
Hoogte met / zonder werkblad x Breedte x Diepte (mm)	845 / 815 x 600 x 600	845 / 815 x 450 x 600	845 / 815 x 450 x 600
In de hoogte verstelbare potjes / hoogte (mm)	● / 20	● / 20	● / 20
Netto gewicht	47	44	41
<b>AANSLUITING</b>			
Watertoevoer tot 60°C	●	●	●
Aansluitingwaarde	2400	2400	2400
Stroomafname	10	10	10
Spanning / Frequentie	220-240 / 50; 60	220-240 / 60; 50	220-240 / 50; 60
Lengte -van de aansluitkabel	175	175	175
-toevoerslang / afvoerslang	165 / 190	165 / 190	165 / 190
<b>PRIJS</b>	<b>€ 579,99</b>	<b>€ 739,99</b>	<b>€ 529,99</b>



## Compacte vaatwassers

	SKS51E26EU	SKS51E22EU
<b>KENMERKEN</b>		
Energie-efficiëntieklasse / Droogvermogenklasse / Wasresultaat	A+/A/A**	A+/A/A**
Aantal programma's	5	5
Aantal verschillende temperaturen	5	5
Vergelijkingsprogramma	Eco 50	Eco 50
- Energieverbruik per cyclus / Jaarlijks	kWu 0,61 / 174	0,61 / 174
- Waterverbruik per cyclus / Jaarlijks	liter 8 / 2240	8 / 2240
Waterverbruik bij Auto 45-65°C, afhankelijk van de vervuilingsgraad van de vaat	liter -	-
Duur standaardprogramma (min)	225	225
Geluidsniveau dB(A) re 1pW	48	48
Aantal bestekken	6	6
Kleur	Zwart	Wit
<b>COMFORT</b>		
EmotionLight	-	-
Elektronische resttijdaanduiding in minuten / Timer	- / -	- / -
Akoestisch signaal bij programma-einde	-	-
Bijvulaanduiding voor zout / spoelmiddel	● / ●	● / ●
Doseerassistent / Automatische herkenning van reinigingsmiddel	- / ●	- / ●
Zelfreinigende filter	●	●
Doorstroomverwarmer / Elektronisch regeneratiesysteem	● / ●	● / ●
AquaSensor / Beladingsensor	- / ●	- / ●
Glasspaarsysteem	●	●
<b>Flexibiliteit</b>		
Korven type	-	-
Besteklade	-	-
RackMatic	-	-
Neerklapbare bordenrekken in de bovenste/onderste korf	-	-
Glazenhouder in de onderste korf	-	-
Bestekrek in de bovenste korf	-	-
vario-bestekkorf in de onderste korf	●	●
Bestekkorf in de onderste korf	-	-
Kopjeshouders in de bovenste / onderste korf	1	1
Maximaal diameter van een bord in de bovenste korf / onderste korf	28	28
<b>Veiligheid</b>		
Aquastop	Meervoudige beschermingen	Meervoudige beschermingen
EasyLock / Kinderbeveiliging / Elektronische vergrendeling	● / - / -	● / - / -
<b>Technische gegevens</b>		
Wisselspoeltechniek / Warmtewisselaar	- / -	- / -
EcoSilence drive	●	●
EcoDrying	-	-
Afneembaar werkblad	-	-
Materiaal kuip	Polynox	Polynox
<b>PROGRAMMA'S</b>		
Intensief 70°C / Super 60°C	● / -	● / -
Normaal 65°C	●	●
Auto 45-65°C	-	-
Eco 50°C	●	●
Snel 45°C / 1u 65°C	● / -	● / -
Zacht 40°C	●	●
Glas 40°	-	-
MachineCare	-	-
Voorspoelen	-	-
<b>OPTIONS</b>		
VarioSpeed / VarioSpeedPlus	-	-
Extra droog	●	●
Intensieve zone	-	-
HygienePlus	-	-
Halve belading	-	-
<b>AFMETINGEN</b>		
Hoogte met / zonder werkblad x Breedte x Diepte (mm)	450 x 551 x 500	450 x 551 x 500
In de hoogte verstelbare potjes / hoogte (mm)	-	-
Netto gewicht	21	21
<b>AANSLUITING</b>		
Watertoevoer tot 60°C	-	-
Aansluitingwaarde	2400	2400
Stroomafname	10	10
Spanning / Frequentie	220-240 / 50; 60	220-240 / 50; 60
Lengte -van de aansluitkabel	170	170
-toevoerslang / afvoerslang	150 / 226	150 / 226
<b>PRIJS</b>	<b>€ 499,99</b>	<b>€ 449,99</b>



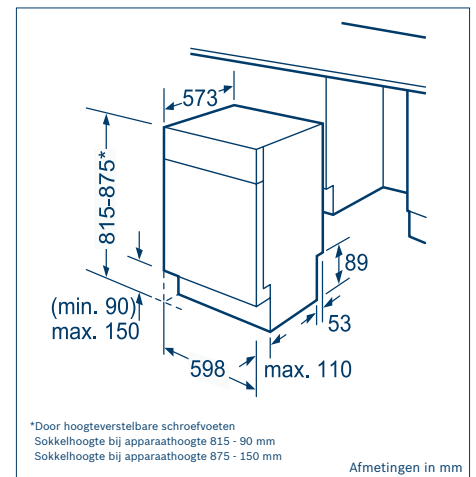
## Onderbouwbare vaatwassers

	SMU68MS02E	SMU46IS03E	SMD46IW03E
<b>KENMERKEN</b>			
Energie-efficiëntieklasse / Droogvermogenklasse / Wasresultaat	A++/A/A**	A++/A/A**	A++/A/A**
Aantal programma's	8	6	6
Aantal verschillende temperaturen	5	5	5
Vergelijkingsprogramma	Eco 50	Eco 50	Eco 50
- Energieverbruik per cyclus / Jaarlijks	kWu 0,93 / 266	0,92 / 262	0,92 / 262
- Waterverbruik per cyclus / Jaarlijks	liter 9,5 / 2660	9,5 / 2660	9,5 / 2660
Waterverbruik bij Auto 45-65°C, afhankelijk van de vervuilingsgraad van de vaat	liter 7-18	7-18	7-18
Duur standaardprogramma (min)	195	210	210
Geluidsniveau dB(A) re 1pW	42 (Nachtprogr. 39)	44	44
Aantal bestekken	14	13	13
Kleur	Inox	Inox	Wit (Decorkader)
<b>COMFORT</b>			
EmotionLight	-	-	-
Elektronische resttijdaanduiding in minuten / Timer	● / 24u	● / 24u	● / 24u
Akoestisch signaal bij programma-einde	-	-	-
Bijvulaanduiding voor zout / spoelmiddel	● / ●	● / ●	● / ●
Doseerassistent / Automatische herkenning van reinigingsmiddel	● / ●	● / ●	● / ●
Zelfreinigende filter	●	●	●
Doorstroomverwarmer / Elektronisch regeneratiesysteem	● / ●	● / ●	● / ●
AquaSensor / Beladingsensor	● / ●	● / ●	● / ●
Glasspaarsysteem	●	●	●
<b>Flexibiliteit</b>			
Korven type	VarioFlex	VarioFlex	VarioFlex
Besteklade	●	-	-
RackMatic	●	●	●
Neerklapbare bordenrekken in de bovenste/onderste korf	2 / 4	2 / 4	2 / 4
Glazenhouder in de onderste korf	-	-	-
Bestekrek in de bovenste korf	-	●	●
vario-bestekkorf in de onderste korf	-	●	●
Bestekkorf in de onderste korf	-	-	-
Kopjeshouders in de bovenste / onderste korf	2 / 2	2 / 0	2 / 0
Maximaal diameter van een bord in de bovenste korf / onderste korf	21/31	27/31	27/31
<b>Veiligheid</b>			
Aquastop	●	●	●
EasyLock / Kinderbeveiliging / Elektronische vergrendeling	● / - / ●	● / - / ●	● / - / ●
<b>Technische gegevens</b>			
Wisselspoeltechniek / Warmtewisselaar	● / ●	● / ●	● / ●
EcoSilence drive	●	●	●
EcoDrying	●	-	-
Afneembaar werkblad	-	-	-
Materiaal kuip	Roestvrij staal	Roestvrij staal	Roestvrij staal
<b>PROGRAMMA'S</b>			
Intensief 70°C	●	●	●
Normaal 65°C	-	-	-
Auto 45-65°C	●	●	●
Eco 50°C / Silence 50°C	● / ●	● / -	● / -
Snel 45°C / 1u 65°C	● / ●	- / ●	- / ●
Zacht 40°C	-	-	-
Glas 40°	●	●	●
MachineCare	●	●	●
Voorspoelen	●	●	●
<b>OPTIES</b>			
VarioSpeed / VarioSpeedPlus	- / ●	- / ●	- / ●
Extra droog	-	●	●
Intensieve zone	●	-	-
HygienePlus	●	●	●
Halve belading	-	-	-
<b>AFMETINGEN</b>			
Hoogte met / zonder werkblad x Breedte x Diepte (mm)	815 x 598 x 573	815 x 598 x 573	815 x 598 x 573
In de hoogte verstelbare potjes / hoogte (mm)	● / 60	● / 60	● / 60
Netto gewicht	44	38	39
<b>AANSLUITING</b>			
Watertoevoer tot 60°C	●	●	●
Aansluitingwaarde	2400	2400	2400
Stroomafname	10	10	10
Spanning / Frequentie	220-240 / 60; 50	220-240 / 50; 60	220-240 / 50; 60
Lengte -van de aansluitkabel	175	175	175
-toevoerslang / afvoerslang	165 / 190	165 / 190	165 / 190
<b>PRIJS</b>	<b>€ 949,99</b>	<b>€ 789,99</b>	<b>€ 739,99</b>



## Onderbouwbare vaatwassers

		SMD46IM03E
<b>KENMERKEN</b>		
Energie-efficiëntieklasse / Droogvermogenklasse / Wasresultaat		A++/A/A**
Aantal programma's		6
Aantal verschillende temperaturen		5
Vergelijkingsprogramma		Eco 50
- Energieverbruik per cyclus / Jaarlijks	kWu	0,92 / 262
- Waterverbruik per cyclus / Jaarlijks	liter	9,5 / 2660
Waterverbruik bij Auto 45-65°C, afhankelijk van de vervuilingsgraad van de vaat	liter	7-18
Duur standaardprogramma (min)		210
Geluidsniveau dB(A) re 1pW		44
Aantal bestekken		13
Kleur		Bruin (Decorkader)
<b>COMFORT</b>		
EmotionLight		-
Elektronische resttijdaanduiding in minuten / Timer		● / 24u
Akoestisch signaal bij programma-einde		-
Bijvulaanduiding voor zout / spoelmiddel		● / ●
Doseerassistent / Automatische herkenning van reinigingsmiddel		● / ●
Zelfreinigende filter		●
Doorstroomverwarmer / Elektronisch regeneratiesysteem		● / ●
AquaSensor / Beladingsensor		● / ●
Glasspaarsysteem		●
<b>Flexibiliteit</b>		
Korven type		VarioFlex
Besteklade		-
RackMatic		●
Neerklapbare bordenrekken in de bovenste/onderste korf		2 / 4
Glazenhouder in de onderste korf		-
Bestekrek in de bovenste korf		●
vario-bestekkorf in de onderste korf		●
Bestekkorf in de onderste korf		-
Kopjeshouders in de bovenste / onderste korf		2 / 0
Maximaal diameter van een bord in de bovenste korf / onderste korf		27/31
<b>Veiligheid</b>		
Aquastop		●
EasyLock / Kinderbeveiliging / Elektronische vergrendeling		● / - / ●
<b>Technische gegevens</b>		
Wisselspoeltechniek / Warmtewisselaar		● / ●
EcoSilence drive		●
EcoDrying		-
Afneembaar werkblad		-
Materiaal kuip		Acier inoxydable
<b>PROGRAMMA'S</b>		
Intensief 70°C		●
Normaal 65°C		●
Auto 45-65°C		●
Eco 50°C / Silence 50°C		● / -
Snel 45°C / 1u 65°C		- / ●
Zacht 40°C		-
Glas 40°		●
MachineCare		●
Voorspoelen		●
<b>OPTIES</b>		
VarioSpeed / VarioSpeedPlus		- / ●
Extra droog		●
Intensieve zone		-
HygienePlus		●
Halve belading		-
<b>AFMETINGEN</b>		
Hoogte met / zonder werkblad x Breedte x Diepte	(mm)	815 x 598 x 573
In de hoogte verstelbare potjes / hoogte	(mm)	● / 60
Netto gewicht		39
<b>AANSLUITING</b>		
Wartertoevoer tot 60°C		●
Aansluitingwaarde		2400
Stroomafname		10
Spanning / Frequentie		220-240 / 50; 60
Lengte	-van de aansluitkabel	175
	-toevoerslang / afvoerslang	165 / 190
<b>PRIJS</b>		€ 739,99



Onderbouwbare vaatwasser met decorkader en doorlopende deur: dankzij de in de hoogte verstelbare schroefvoeten kan het toestel worden geplaatst in nissen van 81,5 tot 87,5 cm.

Bijgeleverde decorpanelen kunnen gemakkelijk (SMD46IW03E, SMD46IM03E) naar keuze worden vervangen door decoratie-plates tot 4 mm dik.

Om het werkblad te beschermen, wordt de dampafvoerplaat aangebracht.

Voor de perfecte plaatsing in het meubelkader kan de hoogte van de buitendeur worden aangepast door het decor en decoratiekader in te korten. Zo kunnen sokkelhoogtes van 90 tot 150 mm en een mooie afwerking worden gerealiseerd.

Als u de kortere decorplaten van uw oude vaatwasser wenst te gebruiken, kunt u een compensatiestrip in wit (toebehoren SMZ 3017) of bruin (toebehoren SGZ 3004) aanbrengen.

# Toebehoren in optie

## Opberging



**SMZ 2014**  
Langstelige glazenkorf

Indien uw vaatwasser is uitgerust met de neerklapbare bordenpinnen, biedt de houder voor langstelige glazen u de mogelijkheid zowel uw fijn glaswerk als uw fijn koffieservies in alle veiligheid af te wassen.



**SMZ 5002**  
Zilverglanscassette

Tegen het vervelende zwart uitslaan van zilverbestek heeft Bosch een simpele, maar doel-treffende oplossing. De speciaal ontwikkelde zilverglanscassette wordt in de bestekkorf geplaatst en het tafelzilver erin gegleden. Het glanzende resultaat spreekt voor zichzelf.



**SMZ 5100**  
Extra bestekkorf

Een veilige bergplaats voor extra bestek. De extra bestekkorf wordt eenvoudigweg aan een vrije kant in de onderste of bovenste korf geplaatst.

## Afvoerslang



**SGZ 1010**  
Verlengde toevoer- en afvoerslang

Indien de vaatwasser op meer dan twee meter van de wateraansluiting verwijderd is, kunnen deze verlengingen worden geplaatst, waardoor de toe- en afvoerbuizen tot 4 meter verlengd worden.

## Afwastoebehoren



**SMZ 5000**  
Set toebehoren voor de vaatwasser

De vaatwasset bestaat uit een sproeikop voor bakblikken, een extra bestekkorf, een recipiëntenhouder en 3 clips voor kleine voorwerpen.

### Sproeikop voor bakblikken

Met behulp van een speciale sproeikop die gewoon in de achterwand wordt geklikt, worden bakblikken in de onderste korf weer schitterend schoon – zelfs de hardnekkigste vet- en etensresten worden doeltreffend verwijderd.



### Recipiëntenhouder

In deze houder, die in elke onderste korf van de vaatwassers van Bosch kan worden bevestigd, staan ook karaffen en vazen absoluut kantelveilig.



**SMZ 5300**  
Glazenrek

Voor de veiligheid van uw glazen.

		Prijzen*	SMS88T36E	SMS68TW03E	SMS46MI19E	SMS46J19E	SMS46JW08E	SMS45AW02E	SPS66TW00E	SPS25CW03E	SKS51E26EU	SKS51E22EU	SMU68MS02E	SMU46IS03E	SMD46IW03E	SMD46IM03E	SMD46IM03E
<b>SMZ2014</b>	Speciale korf voor glazen met lange steel	€ 50,99	●	●	●	●	●	●	●					●	●	●	●
<b>SGZ1010</b>	Verlengstuk AquaStop (2,0 m)	€ 34,99	●	●	●	●	●	●	●	●	●	●	●	●	●	●	●
<b>SMZ5100</b>	Extrabestekkorf	€ 29,99	●	●	●	●				●				●			
<b>SMZ5000</b>	Vaatwasserset	€ 20,99	●	●	●	●	●	●	●	●	●				●	●	●
<b>SMZ5002</b>	Zilverbestekcassette	€ 15,99	●	●	●	●	●	●	●	●	●			●	●	●	●
<b>SMZ5300</b>	Glazenrek	€ 24,99	●	●	●	●	●	●	●	●	●			●	●	●	●

## eShop



Ontdek onze eShop en bespaar tijd door al uw favoriete reinigings- en onderhoudsproducten online aan te kopen.  
Online bestellen: [www.bosch-home.be/nl/store](http://www.bosch-home.be/nl/store)

Fornuizen  
en dampkappen.





## Elektrische fornuizen

	HKR39C250	HKR39C220
<b>KENMERKEN</b>		
Kleur	inox	wit
Energie-efficiëntieklasse	A**	A**
Afmetingen toestel	850 x 600 x 600	850 x 600 x 600
Diepte apparaat met volledig geopende deur	1050	1050
Nettogewicht	60	51
<b>UITRUSTING KOOKPLAAT</b>		
Type kookplaat - Vitrokeramisch / Inox / Geëmailleerd	● / - / -	● / - / -
Type kookzone - HighSpeed / Elektrisch / Gas	- / ● / -	- / ● / -
Zone vooraan links cm (kW)	180 (1.8)	180 (1.8)
Zone achteraan links cm (kW)	170/260 (1.6/2.4)	170/260 (1.6/2.4)
Zone achteraan rechts cm (kW)	145 (1.2)	145 (1.2)
Zone vooraan rechts cm (kW)	210/120 (2.2/0.75)	210/120 (0.75/2.2)
Restwarmte-aanduiding	●	●
<b>UITRUSTING OVEN</b>		
Aantal verwarmingswijzen	7	7
Verwarmingswijzen	Boven-/ onderwarmte, Onderwarmte, 3D-warme lucht Plus, Pizzastand, Warme lucht zacht, Grote variogrill, Warme lucht en grill	Boven-/ onderwarmte, Onderwarmte, 3D-warme lucht Plus, Pizzastand, Warme lucht zacht, Grote variogrill, Warme lucht en grill
Volume l)	66	66
Gladde ovenruimte / Volledig glazen binnendeur	● / ●	● / ●
Binnenruimte in GranitEmail	●	●
Koel toestelfront (bij oven aan 180°C)	30°C	40°C
Geïntegreerd reinigingssysteem:		
- ActiveClean - pyrolytische reiniging		
- Rugwand ecoClean	●	
- Katalytische achterwand		●
AutoPilot (40 automatische programma's)	●	-
Energieverbruik Boven- / onderwarmte kWu	0,98	0,98
Energieverbruik Warme lucht kWu	0,79	0,79
Ovenverlichting	●	●
Grill (W)	2800	2800
Elektronische klok	●	●
Opberglade	●	●
<b>GEBRUIKSKENMERKEN</b>		
Maximaal instelbare temperatuur °C	300°	270°
Nuttige oppervlakte van de grill cm²	1230	1230
Oppervlakte grootste bakplaat cm²	1350	1350
Energieverbruik bij pyrolytische reiniging kWu		
Kinderveiligheid	●	●
<b>AANSLUITINGEN</b>		
Aansluitwaarde elektrisch W	10900	10800
Aansluitwaarde gas W		
Spanning V	220-240	220-240
Frequentie Hz	50; 60	50; 60
<b>DIVERSEN</b>		
Keurmerk	CE, VDE	CE, VDE
<b>MEEGELEVERDE TOEBEHOREN</b>		
Toebehoren	1 x Rooster, 1 x Universele braadslede	1 x Rooster, 1 x Universele braadslede
<b>PRIJS</b>	<b>€ 769,99</b>	<b>€ 719,99</b>

1) Volgens norm EN50304: 2009





## gemengde- en gasfornuizen

	HXXN390D50	HXXN390D20
<b>KENMERKEN</b>		
Kleur	inox	inox
Energie-efficiëntieklasse	A**	A**
Afmetingen toestel	850 x 600 x 600	850 x 600 x 600
Diepte apparaat met volledig geopende deur	1050	1050
Nettogewicht	53	53
<b>UITRUSTING KOOKPLAAT</b>		
Type kookplaat - Vitrokeramisch / Inox / Geëmailleerd	Inox	Inox
Type kookzone - Inductie / HighSpeed / Elektrisch / Gas	Gas	Gas
Zone vooraan links cm (kW)	(4)	(3)
Zone achteraan links cm (kW)	(1.7)	(1.7)
Zone achteraan rechts cm (kW)	(3.5)	(3.5)
Zone vooraan rechts cm (kW)	(1)	(1)
Pannendragers met rubberen voetjes - Gietijzeren / Geëmailleerd	- / ●	- / ●
<b>UITRUSTING OVEN</b>		
Aantal verwarmingswijzen	7	7
Verwarmingswijzen	Boven-/ onderwarmte, Onderwarmte, Pizzastand, Warme lucht zacht, Grote variogrill, Warme lucht en grill	Boven-/ onderwarmte, Onderwarmte, Pizzastand, Warme lucht zacht, Grote variogrill, Warme lucht en grill
Volume 1)	66	66
Glade ovenruimte / Volledig glazen binnendeur	● / ●	● / ●
Binnenruimte in GranitEmail	●	●
Koel toestelfront	50°C	50°C
Geïntegreerd reinigingssysteem:		
- activeClean - pyrolytische reiniging		
- Rugwand ecoClean		
- Katalytische achterwand	●	●
cookControl (40 automatische programma's)	-	-
Energieverbruik Boven- / onderwarmte kWu	0,98	0,98
Energieverbruik Warme lucht kWu	0,79	0,79
Ovenverlichting	●	●
Grill (W)	2800	2800
Elektronische klok	●	●
Opberglade	●	●
<b>GEBRUIKSKENMERKEN</b>		
Maximaal instelbare temperatuur °C	275°	275°
Nuttige oppervlakte van de grill cm <sup>2</sup>	1230	1230
Oppervlakte grootste bakplaat cm <sup>2</sup>	1350	1350
Energieverbruik bij pyrolytische reiniging kWu		
Kinderveiligheid / sleutelfunctie	●	●
Thermokoppelbeveiliging	Thermokoppel	Thermokoppel
<b>AANSLUITINGEN</b>		
Aansluitwaarde elektrisch W	3300	3300
Aansluitwaarde gas W	7500	7500
Spanning V	220-240	220-240
Frequentie Hz	50; 60	50; 60
Afgesteld op aardgas (20 mbar)	●	●
Inspuitstukken voor butaan/propraangas (28-30/37 mbar) meegeleverd	●	●
<b>DIVERSEN</b>		
Keurmerk	CE	CE
<b>MEEGELEVERDE TOEBEHOREN</b>		
Toebehoren	1 x Universele braadslede, 1 x Rooster	1 x Universele braadslede, 1 x Rooster
<b>PRIJS</b>	<b>€ 619,99</b>	<b>€ 569,99</b>



## Onderbouwdampkappen

KENMERKEN				
Inox			<b>DUL63CC50</b>	
Wit	<b>DUL93CC20</b>		<b>DUL63CC20</b>	
Bruin	<b>DUL93CC40</b>		<b>DUL63CC40</b>	
Energie-efficiëntieklasse: <sup>1)</sup>	E**		E*	
Gemiddeld energieverbruik:	93,6 kWh/jaar**		93,6 kWh/jaar**	
Ventilator-efficiëntieklasse:	E**		E**	
Verlichting-efficiëntieklasse:	E**		E**	
Vetfilter-efficiëntieklasse:	C**		C**	
Geluidsniveau bij normale werking:	72 dB**		72 dB**	
Werking	Luchtafvoer / Recyclage		Luchtafvoer / Recyclage	
Bedieningspaneel	Mechanisch		Mechanisch	
Aantal motoren	1		1	
Aantal vermogensstanden	3 standen		3 standen	
Type lampen	LED		LED	
Aantal lampen	2		2	
Totaal vermogen van de lampen (W)	8		8	
Type filter	Metalen vetfilter		Metalen vetfilter	
AFMETINGEN				
Afmetingen toestel (mm)	150 x 900 x 482		150 x 600 x 482	
Netto-gewicht (kg)	12		8	
AFZUIGVERMOGEN BIJ LUCHTAFVOER (M³/U)				
Diameter afvoerkanal (mm)	120 / 100		120 / 100	
Positie 1	170		170	
Positie 2	260		260	
Positie 3	350		350	
AFZUIGVERMOGEN BIJ RECYCLAGE (M³/U)				
Positie 1	70		70	
Positie 2	90		90	
Positie 3	110		110	
GELUIDSNIVEAU DB (RE 1 PW) BIJ LUCHTAFVOER				
Positie 1	56		56	
Positie 2	65		65	
Positie 3	72		72	
GELUIDSNIVEAU DB (RE 1 PW) BIJ RECYCLAGE				
Positie 1	66		66	
Positie 2	73		73	
Positie 3	77		77	
TECHNISCHE GEGEVENS				
Spanning (V)	220-240		220-240	
Frequentie (Hz)	50		50	
Lengte van de aansluitkabel (cm)	120		120	
Stekker met aarding	●		●	
Conform veiligheidsbepalingen	CE		CE	
PRIJS	<b>DUL93CC20</b>	<b>€ 259,99</b>	<b>DUL63CC50</b>	<b>€ 259,99</b>
	<b>DUL93CC40</b>	<b>€ 259,99</b>	<b>DUL63CC20</b>	<b>€ 209,99</b>
			<b>DUL63CC40</b>	<b>€ 209,99</b>

\*\*In overeenstemming met de EU-regulering Nr. 65/2014



## Bosch Home Appliances

Laarbeeklaan 74  
1090 Brussel (Jette)  
Tel.: 02/475 70 01  
Fax: 02/475 72 91

[www.bosch-home.be](http://www.bosch-home.be)

# De klantenservice van de fabrikant. Service waarop u kunt vertrouwen.

Betrouwbaar, competent en snel. Vóór en ná uw aankoop – een leven lang.

## Wij staan steeds voor u klaar!

### De reparatiedienst:

- 24/24u en 7/7d telefonisch bereikbaar
- 24 maanden waarborg op elke herstelling
- Herstellingen aan huis, ook op zaterdag
- Eigen technische specialisten, beschikbaar over heel België
- Contactname 30 minuten voor de interventie
- Nieuw - Service in One Day – Service binnen 24 uur (enkel in het arrondissement Brussel-Hoofdstad en in de regio Luik)

### Onze online diensten zijn altijd beschikbaar via [www.bosch-home.be/nl/service/online-hulp](http://www.bosch-home.be/nl/service/online-hulp)

- Online gebruiksaanwijzingen
- eShop
- Online een servicebezoek aanvragen
- Verlengde Waarborg

### Diensten op maat

- Onderhoud bij u thuis
- Nieuw - installatieservice



**EUROPE'S  
BRAND NO.1\***

\* Bosch is het nummer 1 merk voor groothuishoudelijke apparaten in Europa. Bron: Euromonitor, Afzet, 2018



02/475 70 01  
[www.bosch-home.be/nl/service](http://www.bosch-home.be/nl/service)



Volg ons op Facebook:  
[facebook.com/bosch.home.belgie](https://facebook.com/bosch.home.belgie)

### Bezoek ons Brand Center:

Boek een afspraak in ons brandcenter via het telefoonnummer 02/475.72.19.

Onder voorbehoud van wijzigingen, leveringsmogelijkheden en zet- en drukfouten



Geef uw mening :  
[www.bosch-home.be/nl/uw-mening](http://www.bosch-home.be/nl/uw-mening)