

Lave-vaisselle de 24 po à poignée concave

Série Benchmark^{MD} – Acier inoxydable SHP88PZ55N



SHP88PZ55N
Acier inoxydable

La technologie brevetée CrystalDry^{MC} transforme l'humidité en chaleur pour obtenir de la vaisselle 60 % plus sèche, y compris le plastique.¹

Caractéristiques et avantages

40 dBA : le lave-vaisselle fonctionne silencieusement de façon à ce que vos conversations en cuisine ne soient pas interrompues.

Le 3^e panier MyWay^{MD} permet de charger des articles plus grands et avec une plus grande profondeur comme les bols à céréales et les grands ustensiles, libérant plus d'espace pour charger les poêles et casseroles dans les autres paniers.

L'adoucisseur d'eau assure un lavage optimal pour de la vaisselle brillante et sans taches.

Le système de panier EasyGlide^{MC} fournit une glisse optimale pour un chargement et un déchargement plus faciles des paniers supérieur et inférieur.

Propriétés générales	
Nombre de cycles de lavage	6
Nombre d'options	6
dBA	40
Système de séchage	CrystalDry ^{MC}
Troisième panier	Panier MyWay ^{MD}
Réglage du panier	RackMatic ^{MD}
Matériau de la cuve	Acier inoxydable
Type de commande	Par effleurement
Élément chauffe-eau dissimulé	Oui
Système de protection contre les fuites	AquaStop ^{MD} tous les jours, 24 heures sur 24
Option de désinfection homologuée NSF ^{MD2}	Oui
Adoucisseur d'eau	Oui
Cinq niveaux de lavage	Oui
Verrou de sécurité pour enfants	Non
Caractéristiques spéciales	TimeLight ^{MD}
Efficacité	
Consommation d'eau par cycle	3,5
Homologué ENERGY STAR ^{MD}	Non
Consommation d'énergie annuelle totale (kWh)	269
Consommation d'eau annuelle totale (g)	623,5
Capacité	
Nombre de couverts	16



Détails techniques	
Watts (W)	1440 W
Courant (A)	12 A
Volts (V)	120 V
Fréquence (Hz)	60 Hz
Pleine longueur du cordon d'alimentation	67 po
Longueur d'installation du cordon d'alimentation à partir du coin de l'appareil, en faisant face à la porte (po) ³	Gauche - 45 po Droite - 56 po
Pression d'eau minimale (lb/po ²)	14
Longueur du tuyau de sortie (po)	79 po

Dimensions et poids	
Dimensions générales de l'appareil ménager (HxLxP) (po)	33 7/8 po x 23 9/16 po x 23 3/4 po
Taille de découpe exigée (HxLxP) (po)	33 7/8 po x 23 5/8 po x 24 po
Pieds réglables	Oui
Poids net (lb)	116 lb

Accessoires - en option	
Boîte de jonction	SMZPCJB1UC
Ensemble de rallonges pour le tuyau d'évacuation	SGZ1010UC
Sel adoucisseur d'eau pour lave-vaisselle (4,4 lb)	SGZ9091UC
Cassette antitarnissure pour couverts en argent	SMZ5002UC
Tuyau d'alimentation en eau pour lave-vaisselle	SMZSH002UC
Ensemble d'accessoires pour lave-vaisselle	SMZ5000
Petit insert MyWay ^{MD}	SMZ4026
Grand insert MyWay ^{MD}	SMZ5400
3 ^e panier réglable	SMZCD200UC
Trousse d'installation avec attache de cordon d'alimentation et protecteur de coin	SMZEPCC1UC

¹D'après la performance de séchage moyenne cumulée des lave-vaisselle Bosch avec CrystalDry avec une charge ménagère mixte combinant plastiques, verre, acier et porcelaine comparé aux lave-vaisselle Bosch avec PureDry.

La performance de séchage peut varier selon le type de vaisselle.

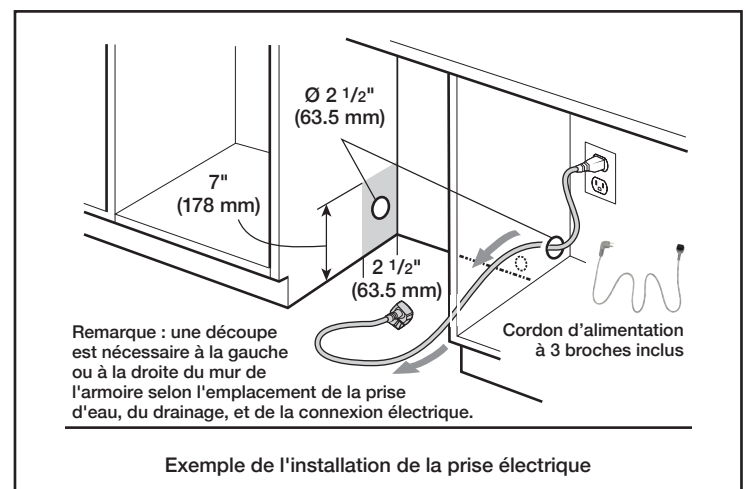
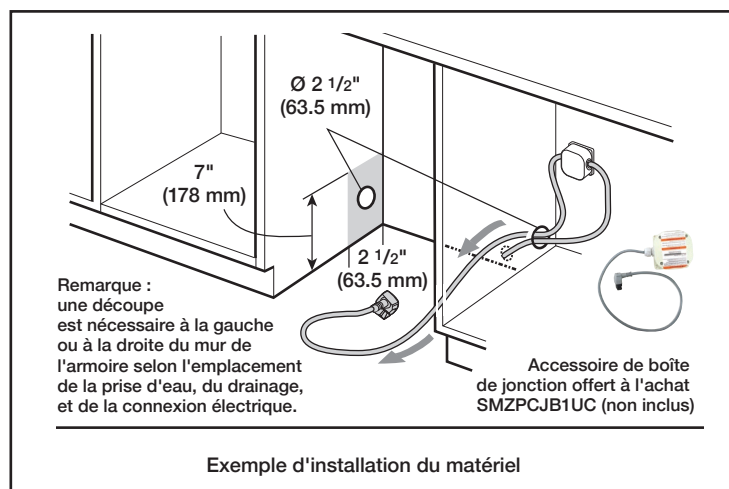
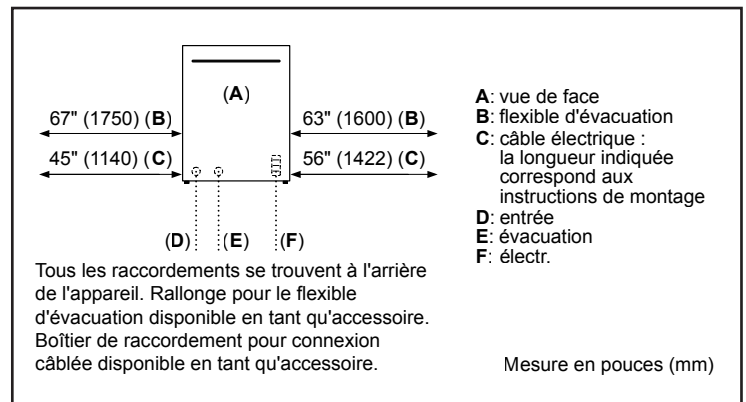
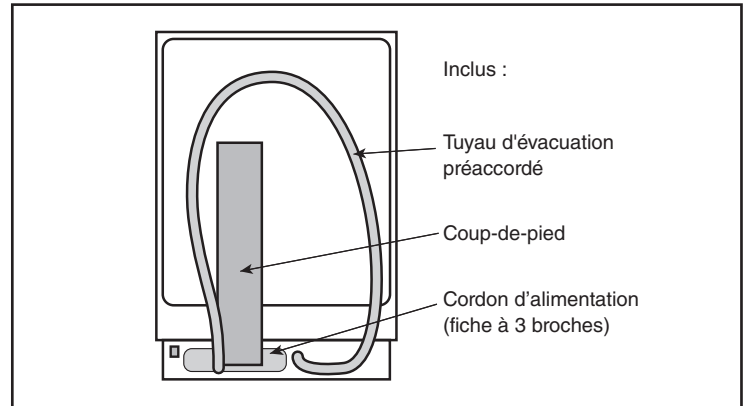
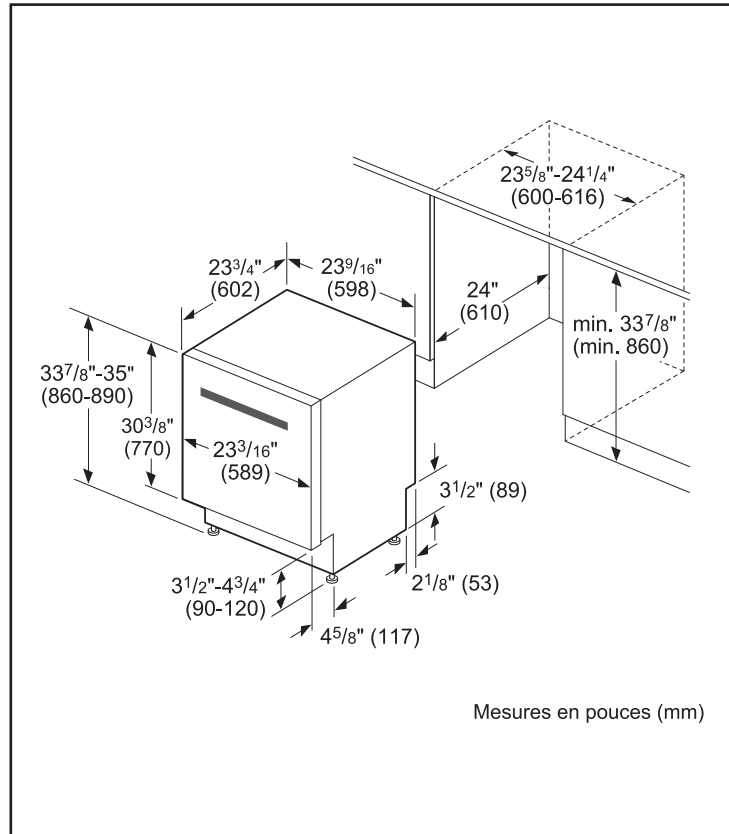
²Certification selon la norme NSF / ANSI 184 pour les lave-vaisselle résidentiels

³Septembre 2020 : changement de production pour éliminer les pinces de guidage adhésives pour le cordon d'alimentation. Ces pinces et le protecteur de bordure sont maintenant inclus dans la trousse d'accessoires pour lave-vaisselle # SMZEPCC1UC.

Lave-vaisselle de 24 po à poignée concave

Série Benchmark^{MD} – Acier inoxydable SHP88PZ55N

Détails d'installation



Accessoires : Pour acheter des accessoires, des nettoyants et des pièces Bosch, composez le 1-800-944-2904 (du lundi au vendredi de 5 h à 18 h HNP, le samedi de 6 h à 15 h HNP).

Notes : Toutes les dimensions (hauteur, largeur et profondeur) sont indiquées en pouces. BSH se réserve le droit absolu et illimité de changer les matériaux du produit et les spécifications en tout temps, sans préavis. Veuillez consulter les instructions d'installation du produit pour les dimensions finales et autres détails avant la découpe.

Garanties : Veuillez consulter le manuel d'utilisation et d'entretien ou le site Web de Bosch pour la déclaration de garantie limitée.

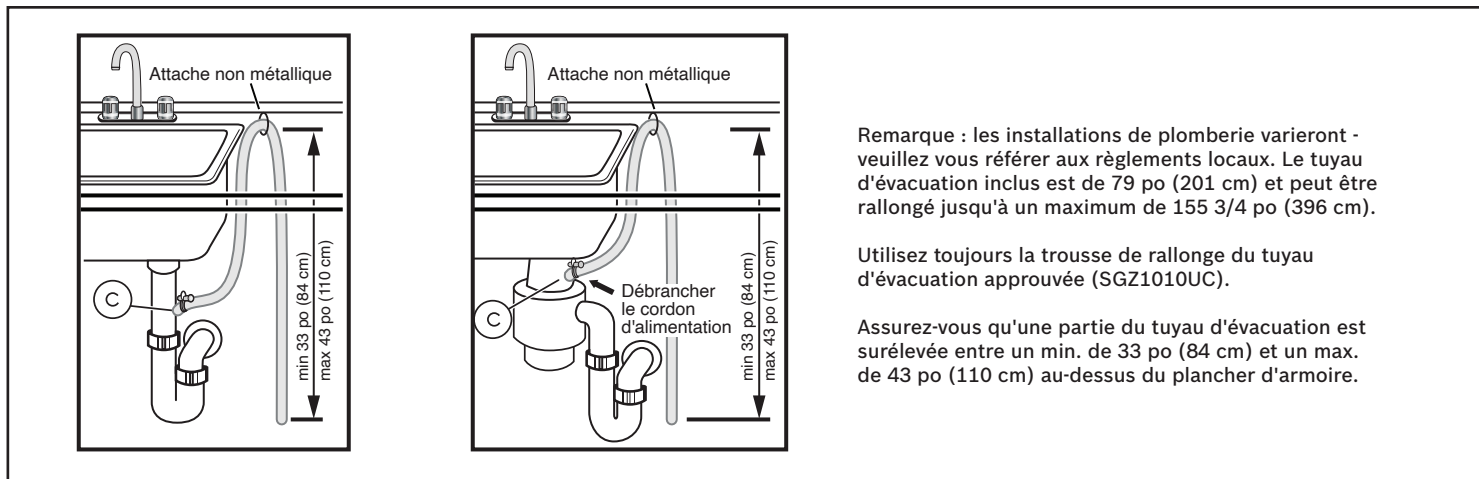
Pour de plus amples renseignements sur notre gamme complète de produits, veuillez visiter notre site Web au www.bosch-home.ca ou composer le 1 800-944-2904

© BSH Home Appliances Corporation. Tous droits réservés. Bosch est une marque déposée de Robert Bosch GmbH.

Lave-vaisselle de 24 po à poignée concave

Série Benchmark^{MD} – Acier inoxydable SHP88PZ55N

Détails d'installation



Accessoires : Pour acheter des accessoires, des nettoyants et des pièces Bosch, composez le 1-800-944-2904 (du lundi au vendredi de 5 h à 18 h HNP, le samedi de 6 h à 15 h HNP).

Notes : Toutes les dimensions (hauteur, largeur et profondeur) sont indiquées en pouces. BSH se réserve le droit absolu et illimité de changer les matériaux du produit et les spécifications en tout temps, sans préavis. Veuillez consulter les instructions d'installation du produit pour les dimensions finales et autres détails avant la découpe.

Garanties : Veuillez consulter le manuel d'utilisation et d'entretien ou le site Web de Bosch pour la déclaration de garantie limitée.

Pour de plus amples renseignements sur notre gamme complète de produits, veuillez visiter notre site Web au www.bosch-home.ca ou composer le 1 800-944-2904

© BSH Home Appliances Corporation. Tous droits réservés. Bosch est une marque déposée de Robert Bosch GmbH.