

Hotte à aspiration descendante de 30 po

Hotte à aspiration descendante de série 800 – HDD80050UC



HDD80050UC
Acier inoxydable

Élégant, intégré et discret.
Le design flexible de la hotte à aspiration descendante de 30 po de Bosch s'intègre parfaitement dans votre cuisine

Caractéristiques et avantages

Magnifiquement conçue pour être parfaitement dissimulée lorsqu'elle n'est pas utilisée

Silencieux à 2,1 sonex* à basse vitesse

Filtre du panneau frontal au design épuré prévenant les éclaboussures

5 raccords d'évacuation possibles (pièces de transition vendues séparément)

Ensemble de recirculation en vente, à utiliser uniquement avec les tables de cuisson à induction/électriques**

Propriétés générales

Mode de fonctionnement	Convertible : avec conduits / recirculation
Débit maximal (PCM)	Ventilateur vendu séparément
Sonex*	2,1 WS / 11,8 HS
Nombre de vitesses	3 niveaux
Emplacement du moteur	Externe
Registre inclus	Non
Matériau du filtre à graisses	Aluminium
Type de filtre à graisses	Cassette multicouche
Direction du conduit	Avant, gauche, droite, arrière
Ventilateur optionnel requis	Oui (option de 600 PCM vendus séparément)

Détails techniques

Volts (V)	120 V
Fréquence (Hz)	60 Hz
Type de fiche d'alimentation	120 V-3 broches
Longueur du cordon d'alimentation (po)	30 po

Dimensions et poids

Dimensions générales de l'appareil (largeur du pavillon incluse) (HxLxP) (po)	29 3/8 po x 31 po x 2 3/4 po
Hauteur de la partie externe (po)	12 po
Diamètre du conduit de ventilation interne (po)	8 po
Diamètre du conduit de ventilation externe (po)	6 ou 8 po
Poids net (lb)	37 lb



*Test sonore effectué selon les normes HVI dans un laboratoire indépendant.

**L'ensemble de recirculation (vendu séparément) n'est pas compatible avec les installations d'aspiration descendante pour tables de cuisson au gaz.

Accessoires : Pour acheter des accessoires, des nettoyeurs et des pièces Bosch, composez le 1-800-944-2904 (du lundi au vendredi de 5 h à 18 h HNP, le samedi de 6 h à 15 h HNP).

Notes : Toutes les dimensions (hauteur, largeur et profondeur) sont indiquées en pouces. BSH se réserve le droit absolu et illimité de changer les matériaux du produit et les spécifications en tout temps, sans préavis. Veuillez consulter les instructions d'installation du produit pour les dimensions finales et autres détails avant la découpe.

Garanties : Veuillez consulter le manuel d'utilisation et d'entretien ou le site Web de Bosch pour la déclaration de garantie limitée.

Pour de plus amples renseignements sur notre gamme complète de produits, veuillez visiter notre site Web au www.bosch-home.ca ou composer le 1 800-944-2904

© BSH Home Appliances Corporation. Tous droits réservés. Bosch est une marque déposée de Robert Bosch GmbH.

Accessoires - requis

Ventilateur (vendu séparément)

Accessoires - Transitions et ventilateurs

Transition latérale/arrière de 6 po

HDDSTRAN6

Transition latérale/arrière de 8 po

HDDSTRAN8

REMARQUE : HDDSTRAN6 ou HDDSTRAN8 requis pour les applications d'évacuation latérales ou arrière avec ventilateurs de conduit ou externes.

Plaque frontale ronde de 6 po

HDDFTRAN6

Plaque frontale ronde de 8 po

HDDFTRAN8

REMARQUE : HDDFTRAN6 ou HDDFTRAN8 requis pour les applications d'évacuation avant avec ventilateurs de conduit ou externes.

Transition pour conduit rectangulaire

HDDSTRAN2

Conduit rectangulaire de 2 pi

HDD2RECTD

REMARQUE : Le HDDSTRAN2 est nécessaire pour fixer le HDD2RECTD à l'aspiration descendante. Pour une utilisation avec l'installation d'applications de ventilateurs de conduit ou externes.

Ventilateur flexible de 600 PCM

DHG602DUC

Ventilateur de conduit de 600 PCM

DHG6015NUC

Ventilateur externe de 600 PCM

DHG6023RUC

Accessoires - en option

Ensemble de recirculation

HDDREC5UC

Filtre à charbon de rechange pour ensemble de recirculation

HDDFILTUC

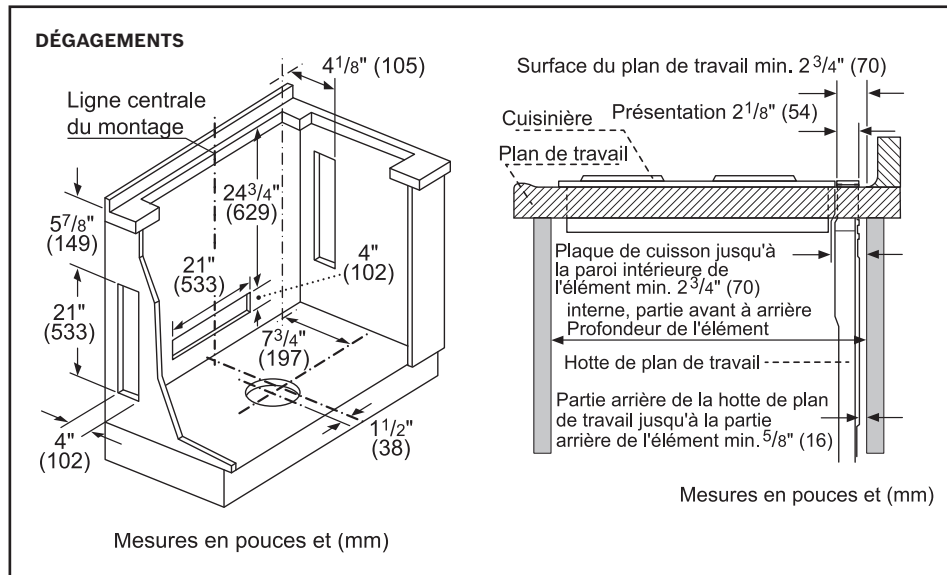
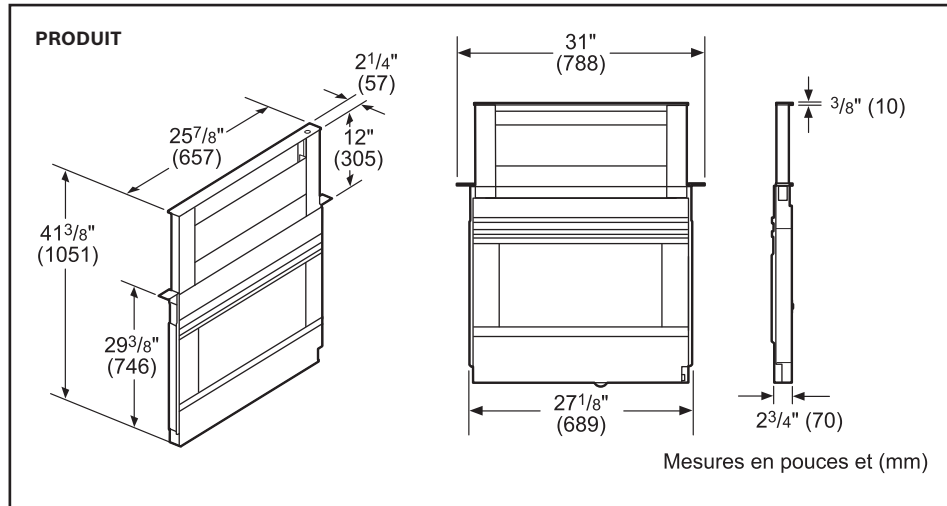
Ensemble d'étanchéité pour table de cuisson au gaz de 30 po (requis pour l'installation avec tables de cuisson au gaz)

HDDORSP

Hotte à aspiration descendante de 30 po

Hotte à aspiration descendante de série 800 – HDD80050UC

Détails d'installation



Accessoires : Pour acheter des accessoires, des nettoyeurs et des pièces Bosch, composez le 1-800-944-2904 (du lundi au vendredi de 5 h à 18 h HNP, le samedi de 6 h à 15 h HNP).

Notes : Toutes les dimensions (hauteur, largeur et profondeur) sont indiquées en pouces. BSH se réserve le droit absolu et illimité de changer les matériaux du produit et les spécifications en tout temps, sans préavis. Veuillez consulter les instructions d'installation du produit pour les dimensions finales et autres détails avant la découpe.

Garanties : Veuillez consulter le manuel d'utilisation et d'entretien ou le site Web de Bosch pour la déclaration de garantie limitée.

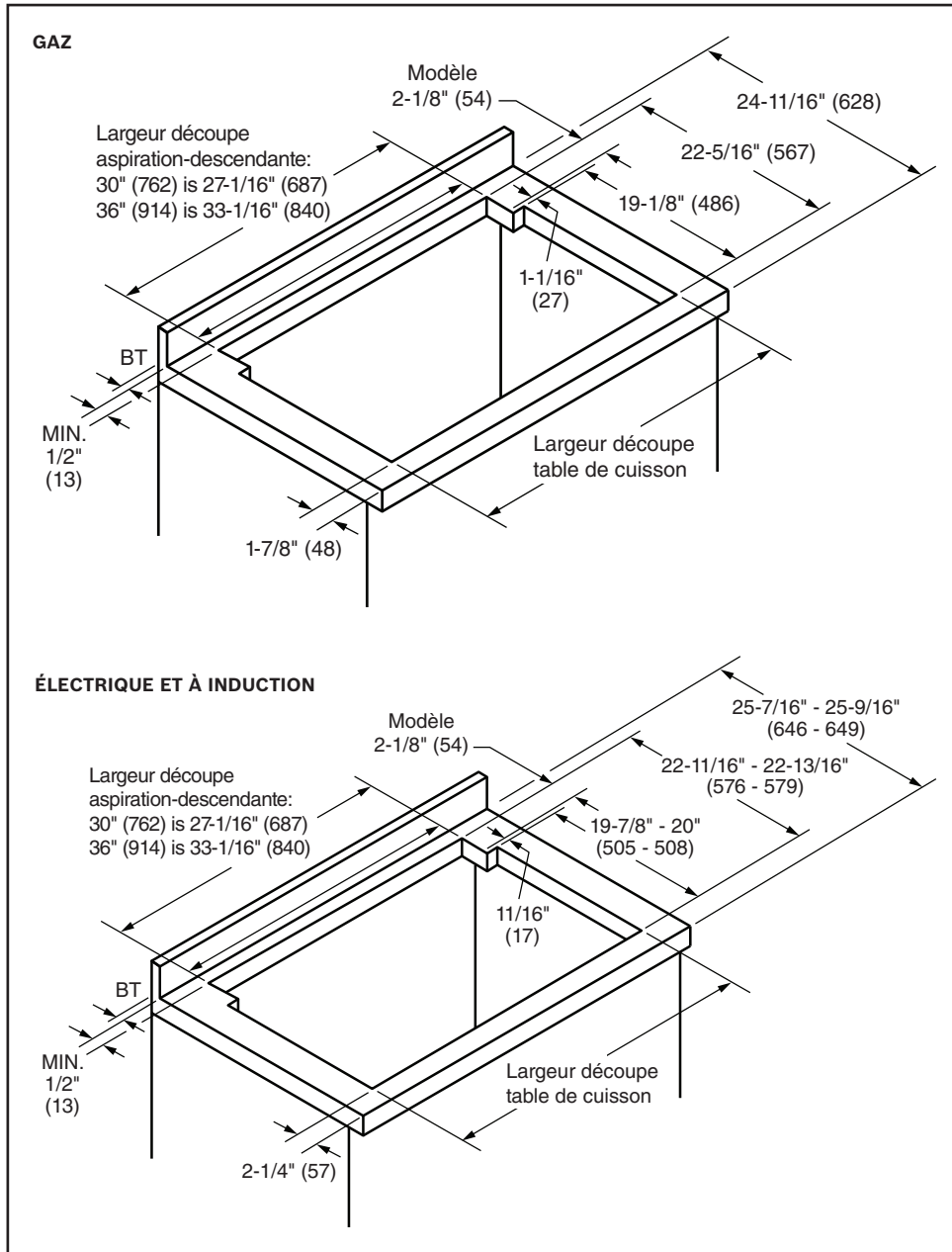
Pour de plus amples renseignements sur notre gamme complète de produits, veuillez visiter notre site Web au www.bosch-home.ca ou composer le 1 800-944-2904

© BSH Home Appliances Corporation. Tous droits réservés. Bosch est une marque déposée de Robert Bosch GmbH.

Hotte à aspiration descendante de 30 po

Hotte à aspiration descendante de série 800 – HDD80050UC

Détails d'installation – Découpes



Accessoires : Pour acheter des accessoires, des nettoyeurs et des pièces Bosch, composez le 1-800-944-2904 (du lundi au vendredi de 5 h à 18 h HNP, le samedi de 6 h à 15 h HNP).

Notes : Toutes les dimensions (hauteur, largeur et profondeur) sont indiquées en pouces. BSH se réserve le droit absolu et illimité de changer les matériaux du produit et les spécifications en tout temps, sans préavis. Veuillez consulter les instructions d'installation du produit pour les dimensions finales et autres détails avant la découpe.

Garanties : Veuillez consulter le manuel d'utilisation et d'entretien ou le site Web de Bosch pour la déclaration de garantie limitée.

Pour de plus amples renseignements sur notre gamme complète de produits, veuillez visiter notre site Web au www.bosch-home.ca ou composer le 1 800-944-2904

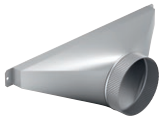
© BSH Home Appliances Corporation. Tous droits réservés. Bosch est une marque déposée de Robert Bosch GmbH.

Hotte à aspiration descendante de 30 po

Hotte à aspiration descendante de série 800 – HDD80050UC

Accessoires – Transitions

TRANSITIONS LATÉRALES/ARRIÈRES POUR ASPIRATION DESCENDANTE

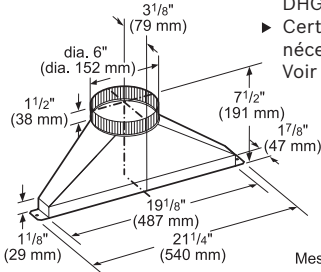


HDDSTRAN6

Transition latérale/ arrière de 6 po pour aspiration descendante

La transition ronde de 6 po permet de placer les conduits sur les côtés ou à l'arrière de la hotte pour des configurations flexibles qui s'adaptent au design de votre cuisine.

- ▶ La conception flexible de la transition permet une ventilation à gauche, à droite ou à l'arrière
- ▶ La plaque d'encastrement avant peut être utilisée avec un conduit rond de 6 po ou un coude
- ▶ Possibilité d'utilisation avec les ventilateurs de conduit DHG6015NUC ou externes DHG6023RUC
- ▶ Certaines positions de ventilateurs peuvent nécessiter des armoires plus profondes. Voir le Guide d'installation



Mesures en pouces et (mm)

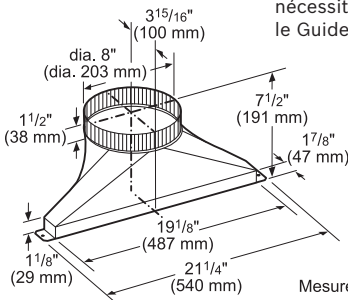


HDDSTRAN8

Transition latérale/ arrière de 8 po pour aspiration descendante

La transition ronde de 8 po permet de placer les conduits sur les côtés ou à l'arrière de la hotte pour des configurations flexibles qui s'adaptent au design de votre cuisine.

- ▶ La conception flexible de la transition permet une ventilation à gauche, à droite ou à l'arrière
- ▶ Pour ventilateur flexible à aspiration descendante DHG602DUC utilisé dans une installation de conduit
- ▶ Certaines positions de ventilateurs peuvent nécessiter des armoires plus profondes. Voir le Guide d'installation



Mesures en pouces et (mm)

REMARQUE : HDDSTRAN6 ou HDDSTRAN8 requis pour les applications d'évacuation latérales ou arrière avec ventilateurs de conduit ou externes.

PLAQUES FRONTALES RONDES POUR ASPIRATION DESCENDANTE

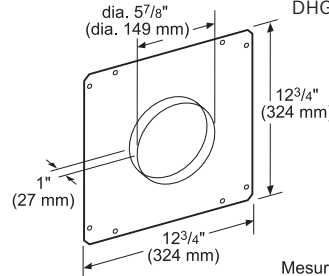


HDDFTRAN6

Plaque frontale ronde de 6 po pour aspiration descendante

La plaque d'encastrement avant de 6 po permet de placer le conduit à l'avant de la hotte, pour une utilisation avec des applications de ventilateurs de conduit ou externes

- ▶ Le design de la plaque d'encastrement avant permet une ventilation frontale
- ▶ La plaque d'encastrement avant peut être utilisée avec un conduit rond de 6 po ou un coude
- ▶ Possibilité d'utilisation avec les ventilateurs de conduit DHG6015NUC ou externes DHG6023RUC



Mesures en pouces et (mm)

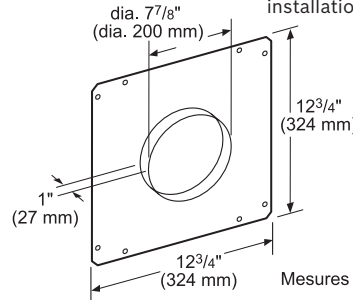


HDDFTRAN8

Plaque frontale ronde de 8 po pour aspiration descendante

La plaque d'encastrement avant de 8 po permet de placer le conduit à l'avant de la hotte, pour une utilisation avec des applications de ventilateurs de conduit ou externes

- ▶ Le design de la plaque d'encastrement avant permet une ventilation frontale
- ▶ La plaque d'encastrement avant peut être utilisée avec un conduit rond de 8 po ou un coude
- ▶ Pour ventilateur flexible à aspiration descendante DHG602DUC utilisé dans une installation de conduit



Mesures en pouces et (mm)

REMARQUE : Plaque frontale HDDFTRAN6 ou HDDFTRAN8 requise pour les applications d'évacuation avant avec ventilateurs de conduit ou externes.

Accessoires : Pour acheter des accessoires, des nettoyants et des pièces Bosch, composez le 1-800-944-2904 (du lundi au vendredi de 5 h à 18 h HNP, le samedi de 6 h à 15 h HNP).

Notes : Toutes les dimensions (hauteur, largeur et profondeur) sont indiquées en pouces. BSH se réserve le droit absolu et illimité de changer les matériaux du produit et les spécifications en tout temps, sans préavis. Veuillez consulter les instructions d'installation du produit pour les dimensions finales et autres détails avant la découpe.

Garanties : Veuillez consulter le manuel d'utilisation et d'entretien ou le site Web de Bosch pour la déclaration de garantie limitée.

Pour de plus amples renseignements sur notre gamme complète de produits, veuillez visiter notre site Web au www.bosch-home.ca ou composer le 1 800-944-2904

© BSH Home Appliances Corporation. Tous droits réservés. Bosch est une marque déposée de Robert Bosch GmbH.

Hotte à aspiration descendante de 30 po

Hotte à aspiration descendante de série 800 – HDD80050UC



Accessoires – Transitions

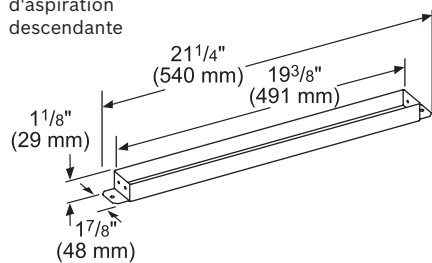
TRANSITION POUR CONDUIT RECTANGULAIRE D'ASPIRATION DESCENDANTE



Transition rectangulaire requise pour raccorder un conduit rectangulaire de 2 pi à la hotte

HDDSTRAN2

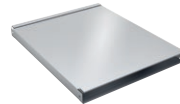
Transition pour conduit rectangulaire d'aspiration descendante



Mesures en pouces et (mm)

CONDUIT RECTANGULAIRE DE 2 PI POUR ASPIRATION DESCENDANTE

pour aspiration descendante

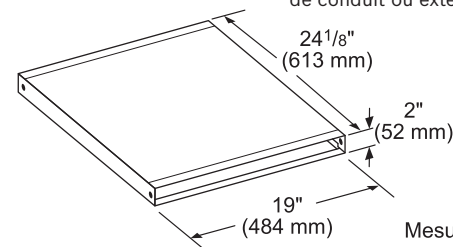


HDD2RECTD

Conduit rectangulaire

Le conduit rectangulaire de 2 pi peut être utilisé comme rallonge pour évacuer l'air à travers une armoire ou un mur tout en maximisant l'espace de rangement de l'armoire.

- ▶ Le conduit peut être utilisé comme rallonge pour évacuer l'air à travers une armoire ou un mur
- ▶ Peut être fixé sur les côtés ou à l'arrière du boîtier de la hotte
- ▶ Transition HDDRECTRN nécessaire pour connecter le HDD2RECTD au boîtier de la hotte
- ▶ Pour une utilisation avec des ventilateurs de conduit ou externes



Mesures en pouces et (mm)

Accessoires : Pour acheter des accessoires, des nettoyants et des pièces Bosch, composez le 1-800-944-2904 (du lundi au vendredi de 5 h à 18 h HNP, le samedi de 6 h à 15 h HNP).

Notes : Toutes les dimensions (hauteur, largeur et profondeur) sont indiquées en pouces. BSH se réserve le droit absolu et illimité de changer les matériaux du produit et les spécifications en tout temps, sans préavis. Veuillez consulter les instructions d'installation du produit pour les dimensions finales et autres détails avant la découpe.

Garanties : Veuillez consulter le manuel d'utilisation et d'entretien ou le site Web de Bosch pour la déclaration de garantie limitée.

Pour de plus amples renseignements sur notre gamme complète de produits, veuillez visiter notre site Web au www.bosch-home.ca ou composer le 1 800-944-2904


© BSH Home Appliances Corporation. Tous droits réservés. Bosch est une marque déposée de Robert Bosch GmbH.

08/19 CA

Hotte à aspiration descendante de 30 po

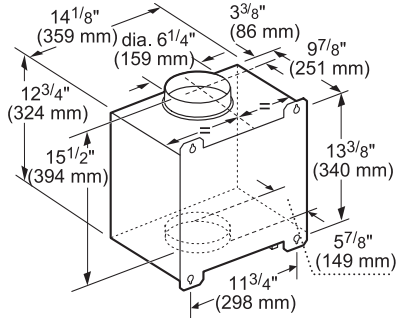
Hotte à aspiration descendante de série 800 – HDD80050UC

Accessoires - Ventilateurs de 600 PCM




DHG6015NUC
Ventilateur de conduit de 600 PCM

- ▶ Pour une utilisation avec les hottes à aspiration descendante de Bosch
- ▶ Les ventilateurs de conduit peuvent être montés à distance pour minimiser le bruit du ventilateur dans la zone de cuisson.
- ▶ Conçu pour être monté à l'intérieur de l'installation de conduits.
- ▶ Le ventilateur est monté sur le toit ou le mur extérieur selon les besoins de l'application.
- ▶ Transition de 6 po requise

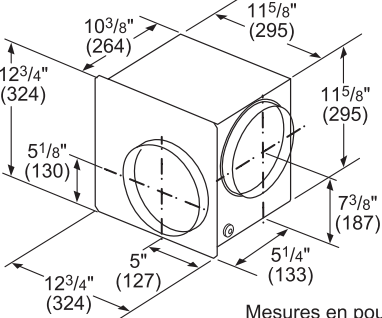


Mesures en pouces et (mm)




DHG602DUC
Ventilateur flexible de 600 PCM – Aspirations descendantes HDD

- ▶ Capacité jusqu'à 600 PCM
- ▶ Ventilateur pouvant être monté à une aspiration descendante ou utilisé comme ventilateur de conduit
- ▶ Ventilateur pouvant pivoter pour évacuer l'air vers le bas ou sur les côtés
- ▶ Des accessoires supplémentaires peuvent être nécessaires pour l'installation, voir le manuel

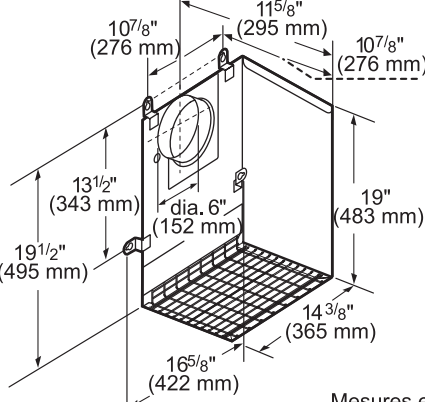


Mesures en pouces et (mm)



DHG6023RUC
Ventilateur externe de 600 PCM

- ▶ Pour une utilisation avec les hottes à aspiration descendante de Bosch
- ▶ Peut être monté à distance pour minimiser le bruit du ventilateur dans la zone de cuisson.
- ▶ Le ventilateur est monté sur le toit ou le mur extérieur selon les besoins de l'application.
- ▶ Transition de 6 po requise



Mesures en pouces et (mm)

Accessoires : Pour acheter des accessoires, des nettoyeurs et des pièces Bosch, composez le 1-800-944-2904 (du lundi au vendredi de 5 h à 18 h HNP, le samedi de 6 h à 15 h HNP).

Notes : Toutes les dimensions (hauteur, largeur et profondeur) sont indiquées en pouces. BSH se réserve le droit absolu et illimité de changer les matériaux du produit et les spécifications en tout temps, sans préavis. Veuillez consulter les instructions d'installation du produit pour les dimensions finales et autres détails avant la découpe.

Garanties : Veuillez consulter le manuel d'utilisation et d'entretien ou le site Web de Bosch pour la déclaration de garantie limitée.

Pour de plus amples renseignements sur notre gamme complète de produits, veuillez visiter notre site Web au www.bosch-home.ca ou composer le 1 800-944-2904

Hotte à aspiration descendante de 30 po

Hotte à aspiration descendante de série 800 – HDD80050UC

 **BOSCH**
Des technologies pour la vie

Accessoires – en option



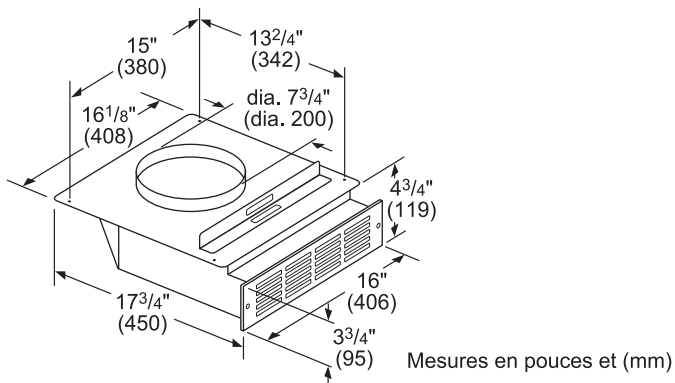
HDDREC5UC

Ensemble de recirculation pour hotte à aspiration descendante

Lorsqu'il n'est pas possible d'installer un conduit vers l'extérieur, l'ensemble de recirculation à aspiration descendante permet à l'air filtré de rentrer dans la cuisine pendant la cuisson.

- ▶ Lorsqu'il n'est pas possible d'installer des conduits, l'ensemble élimine le besoin d'évacuer l'air à l'extérieur.
- ▶ L'air est filtré à travers un filtre à charbon, puis est renvoyé dans la cuisine
- ▶ Comprend un module de recirculation, un filtre et une plaque d'évent en grille métallique
- ▶ Conçu pour fonctionner avec les hottes à aspiration descendante de 30 et 36 po, série HDD
- ▶ Utiliser uniquement avec les tables de cuisson à induction/électriques

Détails d'installation



HDDFILTUC

Filtre à charbon de rechange pour ensemble de recirculation de hotte à aspiration descendante

Maintenez le rendement de l'ensemble de recirculation à aspiration descendante de Bosch en remplaçant régulièrement le filtre à charbon pour capter et filtrer les odeurs

- ▶ Filtre à charbon de rechange pour ensemble de recirculation HDDREC5UC
- ▶ Filtre à charbon de qualité qui capture et filtre efficacement les odeurs
- ▶ Remplacez le filtre à charbon tous les 6 mois selon l'utilisation

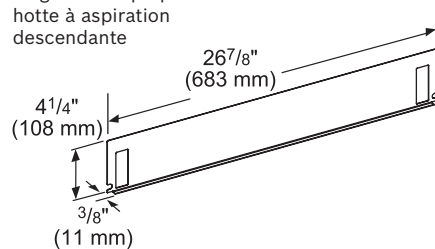


HDDORSP

Ensemble d'étanchéité pour table de cuisson au gaz de 30 po pour hotte à aspiration descendante

Ensemble d'étanchéité pour table de cuisson au gaz de 30 po requis pour l'installation avec tables de cuisson au gaz de 30 po

- ▶ Comprend les garnitures, le joint d'étanchéité, la grille métallique et les attaches
- ▶ Requis pour l'installation avec tables de cuisson au gaz



Accessoires : Pour acheter des accessoires, des nettoyants et des pièces Bosch, composez le 1-800-944-2904 (du lundi au vendredi de 5 h à 18 h HNP, le samedi de 6 h à 15 h HNP).

Notes : Toutes les dimensions (hauteur, largeur et profondeur) sont indiquées en pouces. BSH se réserve le droit absolu et illimité de changer les matériaux du produit et les spécifications en tout temps, sans préavis. Veuillez consulter les instructions d'installation du produit pour les dimensions finales et autres détails avant la découpe.

Garanties : Veuillez consulter le manuel d'utilisation et d'entretien ou le site Web de Bosch pour la déclaration de garantie limitée.

Pour de plus amples renseignements sur notre gamme complète de produits, veuillez visiter notre site Web au www.bosch-home.ca ou composer le 1 800-944-2904

© BSH Home Appliances Corporation. Tous droits réservés. Bosch est une marque déposée de Robert Bosch GmbH.

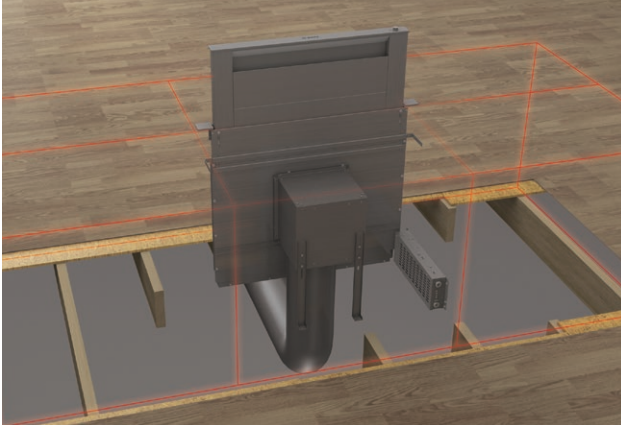
08/19 CA

Hotte à aspiration descendante de 30 po

Hotte à aspiration descendante de série 800 – HDD80050UC

 **BOSCH**
Des technologies pour la vie

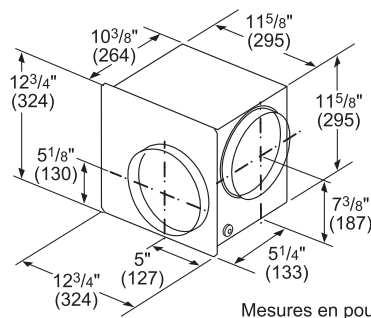
Installation de ventilateur flexible – Exemple d'évacuation avant



Application

- Le ventilateur flexible monté peut tourner pour une décharge à gauche, à droite ou vers le bas
- Application frontale vers le bas avec ventilateur flexible
- Nécessite de l'espace sous la ligne de plancher pour le réseau de conduits*
- Peut être utilisé avec l'ensemble de recirculation optionnel, vendu séparément
- Coude, conduits, cadre de structure de support du ventilateur non inclus

Ventilateur requis



DHG602DUC

Ventilateur interne flexible de 600 PCM

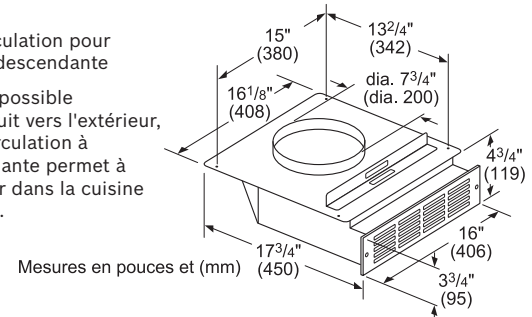
Ventilateur flexible de 600 PCM pouvant être monté à une aspiration descendante ou utilisé comme ventilateur de conduit, et pouvant pivoter pour évacuer l'air vers le bas ou sur les côtés.

Accessoires en option

HDDREC5UC

Ensemble de recirculation pour hotte à aspiration descendante

Lorsqu'il n'est pas possible d'installer un conduit vers l'extérieur, l'ensemble de recirculation à aspiration descendante permet à l'air filtré de rentrer dans la cuisine pendant la cuisson.



HDDFILTUC

Filtre à charbon de recharge pour ensemble de recirculation de hotte à aspiration descendante

Maintenez le rendement de l'ensemble de recirculation à aspiration descendante de Bosch en remplaçant régulièrement le filtre à charbon pour capter et filtrer les odeurs



HDDORSP

Ensemble d'étanchéité pour table de cuisson au gaz de 30 po pour hotte à aspiration descendante

Ensemble d'étanchéité pour table de cuisson au gaz de 30 po requis pour l'installation avec tables de cuisson au gaz de 30 po



*Pour les applications de conduits descendants avant uniquement, le panneau électrique doit être monté à distance. Le panneau électrique peut aussi être monté à distance dans d'autres configurations d'évacuation si désiré. La longueur du câble d'interconnexion du panneau électrique est de 5 pieds.

Accessoires : Pour acheter des accessoires, des nettoyeurs et des pièces Bosch, composez le 1-800-944-2904 (du lundi au vendredi de 5 h à 18 h HNP, le samedi de 6 h à 15 h HNP).

Notes : Toutes les dimensions (hauteur, largeur et profondeur) sont indiquées en pouces. BSH se réserve le droit absolu et illimité de changer les matériaux du produit et les spécifications en tout temps, sans préavis. Veuillez consulter les instructions d'installation du produit pour les dimensions finales et autres détails avant la découpe.

Garanties : Veuillez consulter le manuel d'utilisation et d'entretien ou le site Web de Bosch pour la déclaration de garantie limitée.

Pour de plus amples renseignements sur notre gamme complète de produits, veuillez visiter notre site Web au www.bosch-home.ca ou composer le 1 800-944-2904

© BSH Home Appliances Corporation. Tous droits réservés. Bosch est une marque déposée de Robert Bosch GmbH.

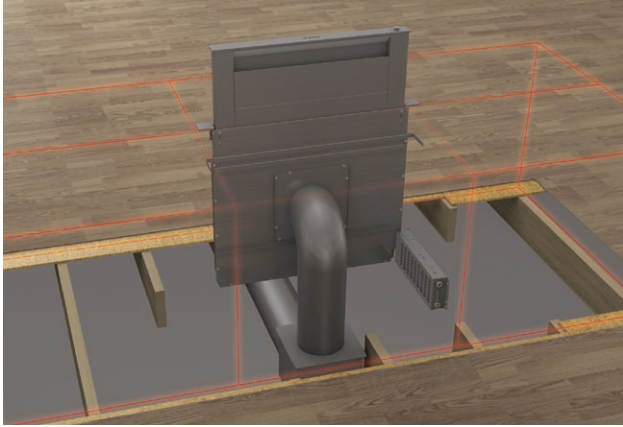
08/19 CA

Hotte à aspiration descendante de 30 po

Hotte à aspiration descendante de série 800 – HDD80050UC



Installation de ventilateur flexible – Exemple d'évacuation avant avec ventilateur flexible utilisé comme ventilateur de conduit



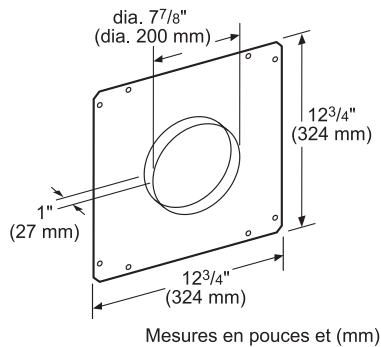
Accessoires requis

HDDFTRAN8

Plaque frontale ronde de 8 po pour aspiration descendante

La plaque d'encastrement avant de 8 po permet de placer le conduit à l'avant de la hotte, pour une utilisation avec des applications de ventilateurs de conduit ou externes

REMARQUE : Plaque frontale HDDFTRAN8 requise pour les applications d'évacuation avant avec ventilateurs de conduit ou externes.



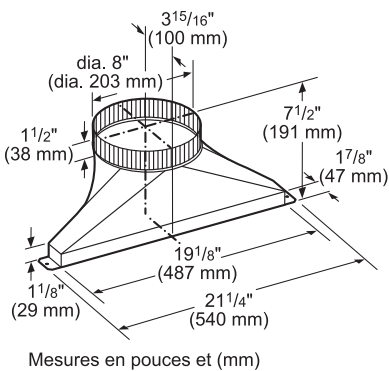
Mesures en pouces et (mm)

HDDSTRAN8

Transition latérale/arrière de 8 po pour aspiration descendante

La transition ronde de 8 po permet de placer les conduits sur les côtés ou à l'arrière de la hotte pour des configurations flexibles qui s'adaptent au design de votre cuisine.

REMARQUE : HDDSTRAN8 requis pour les applications d'évacuation latérales ou arrière avec ventilateurs de conduit ou externes.

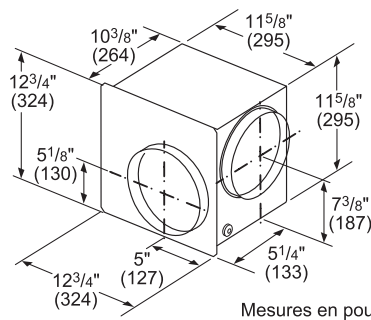


Mesures en pouces et (mm)

Application

- Évacuation latérale avec ventilateur flexible utilisé comme ventilateur de conduit si le système de conduits est plus pratique avec cette configuration.
- Nécessite un dégagement d'au moins 18 po pour recevoir le ventilateur et la transition
- Le ventilateur doit être accessible pour l'entretien
- Coude, conduits, cadre de structure de support du ventilateur non inclus

Ventilateur requis



Mesures en pouces et (mm)

DHG602DUC

Ventilateur interne flexible de 600 PCM

Ventilateur flexible de 600 PCM pouvant être monté à une aspiration descendante ou utilisé comme ventilateur de conduit, et pouvant pivoter pour évacuer l'air vers le bas ou sur les côtés.

Accessoires en option

HDD0RSP

Ensemble d'étanchéité pour table de cuisson au gaz de 30 po pour hotte à aspiration descendante

Ensemble d'étanchéité pour table de cuisson au gaz de 30 po requis pour l'installation avec tables de cuisson au gaz de 30 po



REMARQUE : Certaines applications peuvent nécessiter des armoires plus profondes. Les évacuations latérales et arrière nécessitent un dégagement d'au moins 18 po pour recevoir le ventilateur et/ou le réseau de conduits. Reportez-vous aux instructions d'installation.

Accessoires : Pour acheter des accessoires, des nettoyants et des pièces Bosch, composez le 1-800-944-2904 (du lundi au vendredi de 5 h à 18 h HNP, le samedi de 6 h à 15 h HNP).

Notes : Toutes les dimensions (hauteur, largeur et profondeur) sont indiquées en pouces. BSH se réserve le droit absolu et illimité de changer les matériaux du produit et les spécifications en tout temps, sans préavis. Veuillez consulter les instructions d'installation du produit pour les dimensions finales et autres détails avant la découpe.

Garanties : Veuillez consulter le manuel d'utilisation et d'entretien ou le site Web de Bosch pour la déclaration de garantie limitée.

Pour de plus amples renseignements sur notre gamme complète de produits, veuillez visiter notre site Web au www.bosch-home.ca ou composer le 1 800-944-2904

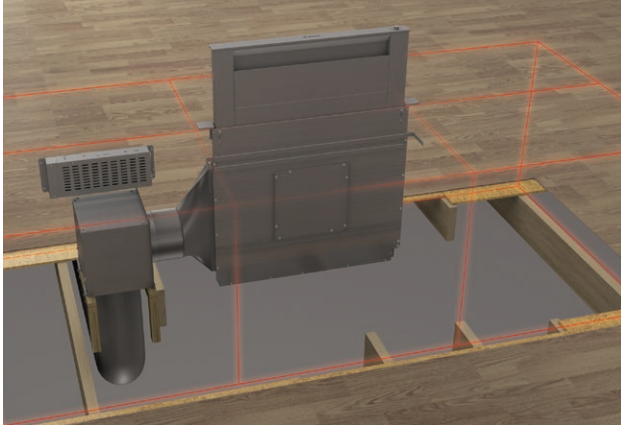
© BSH Home Appliances Corporation. Tous droits réservés. Bosch est une marque déposée de Robert Bosch GmbH.

Hotte à aspiration descendante de 30 po

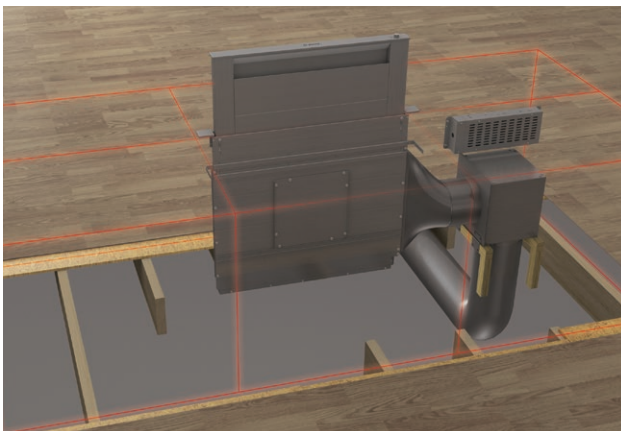
Hotte à aspiration descendante de série 800 – HDD80050UC



Installation de ventilateur flexible – Exemple d'évacuation latérale



Évacuation du côté gauche



Évacuation du côté droit

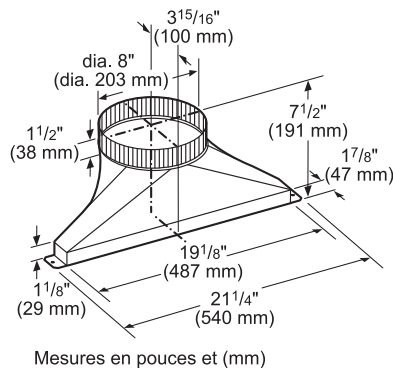
Accessoires requis

HDDSTRAN8

Transition latérale/arrière de 8 po pour aspiration descendante

La transition ronde de 8 po permet de placer les conduits sur les côtés ou à l'arrière de la hotte pour des configurations flexibles qui s'adaptent au design de votre cuisine.

REMARQUE : HDDSTRAN8 requis pour les applications d'évacuation latérales ou arrière avec ventilateurs de conduit ou externes.



REMARQUE : Certaines applications peuvent nécessiter des armoires plus profondes. Les évacuations latérales et arrière nécessitent un dégagement d'au moins 18 po pour recevoir le ventilateur et/ou le réseau de conduits. Reportez-vous aux instructions d'installation.

Accessoires : Pour acheter des accessoires, des nettoyants et des pièces Bosch, composez le 1-800-944-2904 (du lundi au vendredi de 5 h à 18 h HNP, le samedi de 6 h à 15 h HNP).

Notes : Toutes les dimensions (hauteur, largeur et profondeur) sont indiquées en pouces. BSH se réserve le droit absolu et illimité de changer les matériaux du produit et les spécifications en tout temps, sans préavis. Veuillez consulter les instructions d'installation du produit pour les dimensions finales et autres détails avant la découpe.

Garanties : Veuillez consulter le manuel d'utilisation et d'entretien ou le site Web de Bosch pour la déclaration de garantie limitée.

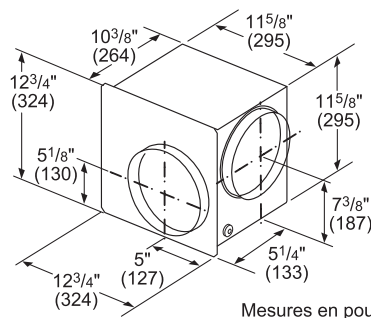
Pour de plus amples renseignements sur notre gamme complète de produits, veuillez visiter notre site Web au www.bosch-home.ca ou composer le 1 800-944-2904

© BSH Home Appliances Corporation. Tous droits réservés. Bosch est une marque déposée de Robert Bosch GmbH.

Application

- Option d'évacuation latérale si le système de conduits est plus pratique avec cette configuration.
- Nécessite un dégagement d'au moins 18 po pour recevoir le ventilateur et la transition
- Peut être utilisé avec l'ensemble de recirculation optionnel, vendu séparément
- Coude, conduits, cadre de structure de support du ventilateur non inclus

Ventilateur requis



DHG602DUC

Ventilateur interne flexible de 600 PCM

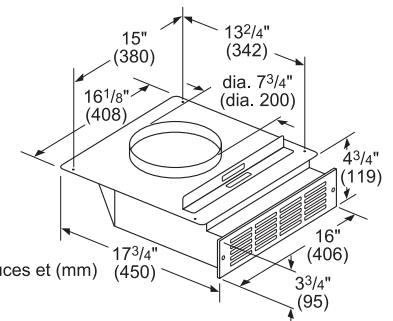
Ventilateur flexible de 600 PCM pouvant être monté à une aspiration descendante ou utilisé comme ventilateur de conduit, et pouvant pivoter pour évacuer l'air vers le bas ou sur les côtés.

Accessoires en option

HDDREC5UC

Ensemble de recirculation pour hotte à aspiration descendante

Lorsqu'il n'est pas possible d'installer un conduit vers l'extérieur, l'ensemble de recirculation à aspiration descendante permet à l'air filtré de rentrer dans la cuisine pendant la cuisson.



HDDFILTUC

Filtre à charbon de recharge pour ensemble de recirculation de hotte à aspiration descendante

Maintenez le rendement de l'ensemble de recirculation à aspiration descendante de Bosch en remplaçant régulièrement le filtre à charbon pour capter et filtrer les odeurs



HDDORSP

Ensemble d'étanchéité pour table de cuisson au gaz de 30 po pour hotte à aspiration descendante

Ensemble d'étanchéité pour table de cuisson au gaz de 30 po requis pour l'installation avec tables de cuisson au gaz de 30 po

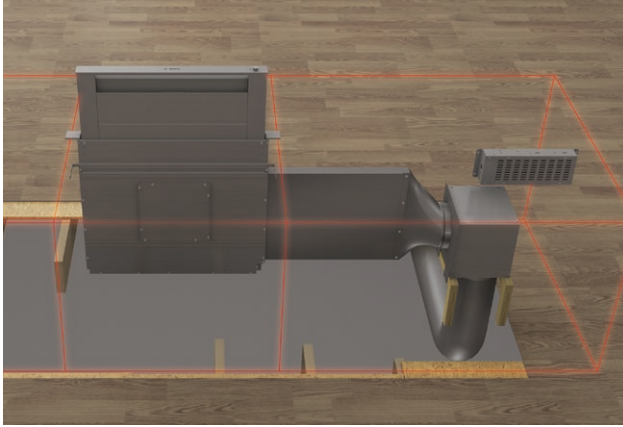


Hotte à aspiration descendante de 30 po

Hotte à aspiration descendante de série 800 – HDD80050UC



Installation de ventilateur flexible – Exemple d'évacuation latérale avec conduit rectangulaire étroit de 2 pi

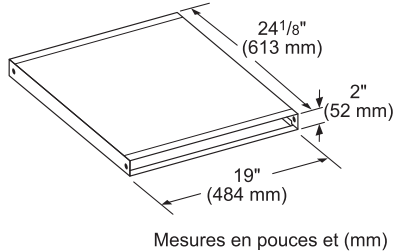


Accessoires requis

HDD2RECTD

Conduit rectangulaire de 2 pi pour aspiration descendante

Le conduit rectangulaire de 2 pi peut être utilisé comme rallonge pour évacuer l'air à travers une armoire ou un mur tout en maximisant l'espace de rangement de l'armoire.

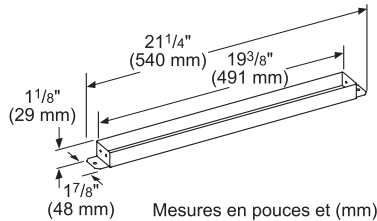


Mesures en pouces et (mm)

HDDSTRAN2

Transition pour conduit rectangulaire d'aspiration descendante

Transition rectangulaire requise pour raccorder un conduit rectangulaire de 2 pi à la hotte



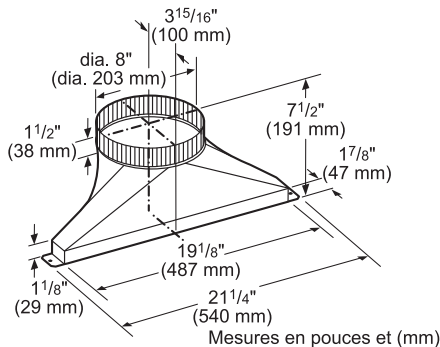
Mesures en pouces et (mm)

HDDSTRAN8

Transition latérale/arrière de 8 po pour aspiration descendante

La transition ronde de 8 po permet de placer les conduits sur les côtés ou à l'arrière de la hotte pour des configurations flexibles qui s'adaptent au design de votre cuisine.

REMARQUE : HDDSTRAN8 requis pour les applications d'évacuation latérales ou arrière avec ventilateurs de conduit ou externes.



Mesures en pouces et (mm)

REMARQUE : Certaines applications peuvent nécessiter des armoires plus profondes. Les évacuations latérales et arrière nécessitent un dégagement d'au moins 18 po pour recevoir le ventilateur et/ou le réseau de conduits. Reportez-vous aux instructions d'installation.

Accessoires : Pour acheter des accessoires, des nettoyants et des pièces Bosch, composez le 1-800-944-2904 (du lundi au vendredi de 5 h à 18 h HNP, le samedi de 6 h à 15 h HNP).

Notes : Toutes les dimensions (hauteur, largeur et profondeur) sont indiquées en pouces. BSH se réserve le droit absolu et illimité de changer les matériaux du produit et les spécifications en tout temps, sans préavis. Veuillez consulter les instructions d'installation du produit pour les dimensions finales et autres détails avant la découpe.

Garanties : Veuillez consulter le manuel d'utilisation et d'entretien ou le site Web de Bosch pour la déclaration de garantie limitée.

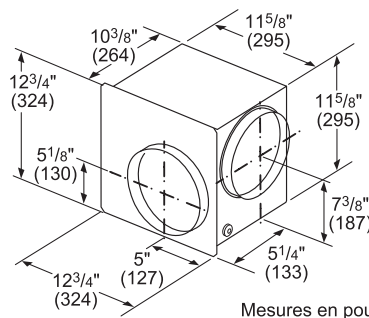
Pour de plus amples renseignements sur notre gamme complète de produits, veuillez visiter notre site Web au www.bosch-home.ca ou composer le 1 800-944-2904

© BSH Home Appliances Corporation. Tous droits réservés. Bosch est une marque déposée de Robert Bosch GmbH.

Application

- Option d'évacuation latérale si le système de conduits est plus pratique avec cette configuration.
- Un conduit rectangulaire étroit de 2 pi est disponible pour placer le ventilateur flexible dans des endroits tels que les coins inutilisés dans les applications en îlots ou péninsules.
- Peut être utilisé avec l'ensemble de recirculation optionnel, vendu séparément
- Coude, conduits, cadre de structure de support du ventilateur non inclus

Ventilateur requis



Mesures en pouces et (mm)

DHG602DUC

Ventilateur interne flexible de 600 PCM

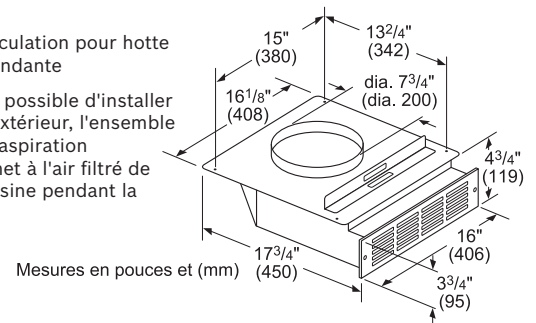
Ventilateur flexible de 600 PCM pouvant être monté à une aspiration descendante ou utilisé comme ventilateur de conduit, et pouvant pivoter pour évacuer l'air vers le bas ou sur les côtés.

Accessoires en option

HDDREC5UC

Ensemble de recirculation pour hotte à aspiration descendante

Lorsqu'il n'est pas possible d'installer un conduit vers l'extérieur, l'ensemble de recirculation à aspiration descendante permet à l'air filtré de rentrer dans la cuisine pendant la cuisson.



Mesures en pouces et (mm)

HDDFILTUC

Filtere à charbon de recharge pour ensemble de recirculation de hotte à aspiration descendante

Maintenez le rendement de l'ensemble de recirculation à aspiration descendante de Bosch en remplaçant régulièrement le filtre à charbon pour capter et filtrer les odeurs



HDDORSP

Ensemble d'étanchéité pour table de cuisson au gaz de 30 po pour hotte à aspiration descendante

Ensemble d'étanchéité pour table de cuisson au gaz de 30 po requis pour l'installation avec tables de cuisson au gaz de 30 po

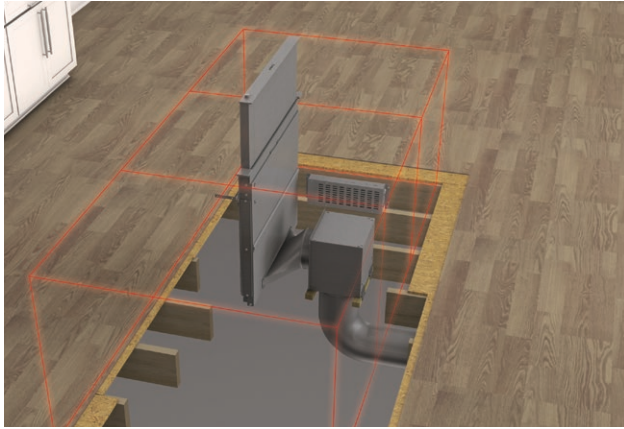


Hotte à aspiration descendante de 30 po

Hotte à aspiration descendante de série 800 – HDD80050UC



Installation de ventilateur flexible – Exemple d'évacuation arrière

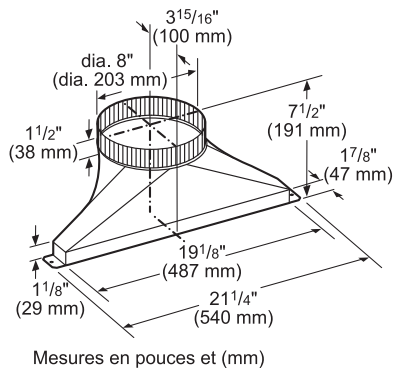


Accessoires requis

HDDSTRAN8
Transition latérale/arrière de 8 po pour aspiration descendante

La transition ronde de 8 po permet de placer les conduits sur les côtés ou à l'arrière de la hotte pour des configurations flexibles qui s'adaptent au design de votre cuisine.

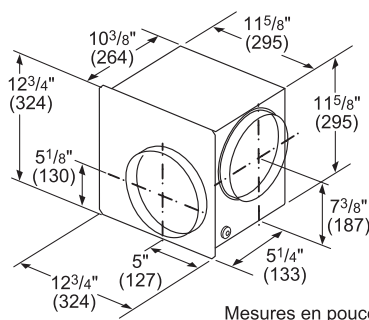
REMARQUE : HDDSTRAN8 requis pour les applications d'évacuation latérales ou arrière avec ventilateurs de conduit ou externes.



Application

- Option d'évacuation arrière si le système de conduits est plus pratique avec cette configuration.
- Nécessite un dégagement d'au moins 18 po pour recevoir le ventilateur et la transition
- Le ventilateur doit être accessible pour l'entretien
- Peut être utilisé avec l'ensemble de recirculation optionnel, vendu séparément
- Coude, conduits, cadre de structure de support du ventilateur non inclus

Ventilateur requis



DHG602DUC

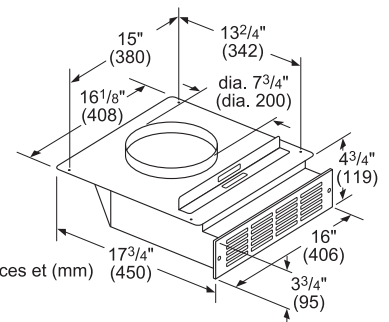
Ventilateur interne flexible de 600 PCM

Ventilateur flexible de 600 PCM pouvant être monté à une aspiration descendante ou utilisé comme ventilateur de conduit, et pouvant pivoter pour évacuer l'air vers le bas ou sur les côtés.

Accessoires en option

HDDREC5UC
Ensemble de recirculation pour hotte à aspiration descendante

Lorsqu'il n'est pas possible d'installer un conduit vers l'extérieur, l'ensemble de recirculation à aspiration descendante permet à l'air filtré de rentrer dans la cuisine pendant la cuisson.



HDDFILTUC

Filtere à charbon de recharge pour ensemble de recirculation de hotte à aspiration descendante

Maintenez le rendement de l'ensemble de recirculation à aspiration descendante de Bosch en remplaçant régulièrement le filtre à charbon pour capter et filtrer les odeurs



HDDORSP

Ensemble d'étanchéité pour table de cuisson au gaz de 30 po pour hotte à aspiration descendante

Ensemble d'étanchéité pour table de cuisson au gaz de 30 po requis pour l'installation avec tables de cuisson au gaz de 30 po



REMARQUE : Certaines applications peuvent nécessiter des armoires plus profondes. Les évacuations latérales et arrière nécessitent un dégagement d'au moins 18 po pour recevoir le ventilateur et/ou le réseau de conduits. Reportez-vous aux instructions d'installation.

Accessoires : Pour acheter des accessoires, des nettoyants et des pièces Bosch, composez le 1-800-944-2904 (du lundi au vendredi de 5 h à 18 h HNP, le samedi de 6 h à 15 h HNP).

Notes : Toutes les dimensions (hauteur, largeur et profondeur) sont indiquées en pouces. BSH se réserve le droit absolu et illimité de changer les matériaux du produit et les spécifications en tout temps, sans préavis. Veuillez consulter les instructions d'installation du produit pour les dimensions finales et autres détails avant la découpe.

Garanties : Veuillez consulter le manuel d'utilisation et d'entretien ou le site Web de Bosch pour la déclaration de garantie limitée.

Pour de plus amples renseignements sur notre gamme complète de produits, veuillez visiter notre site Web au www.bosch-home.ca ou composer le 1 800-944-2904

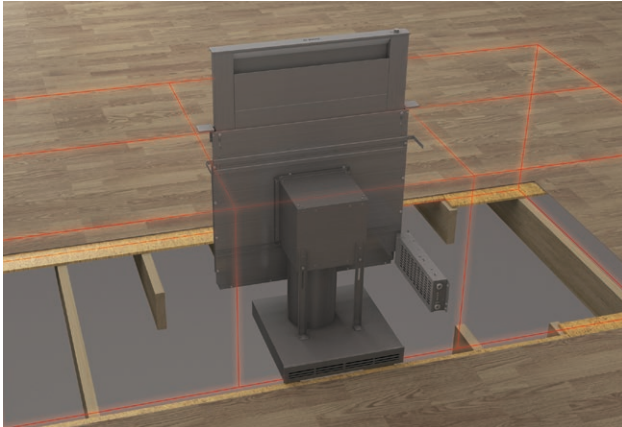
© BSH Home Appliances Corporation. Tous droits réservés. Bosch est une marque déposée de Robert Bosch GmbH.

Hotte à aspiration descendante de 30 po

Hotte à aspiration descendante de série 800 – HDD80050UC

 **BOSCH**
Des technologies pour la vie

Installation de ventilateur flexible – Exemple de recirculation

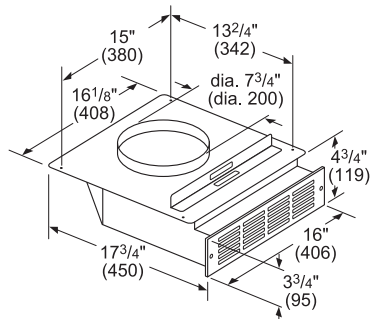


Accessoires requis

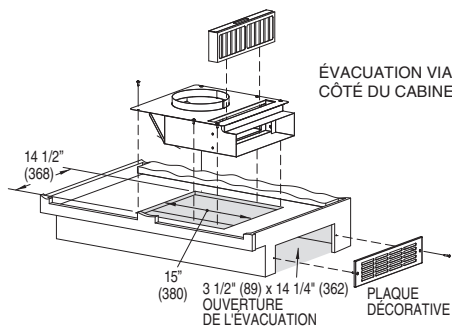
HDDREC5UC

Ensemble de recirculation pour hotte à aspiration descendante

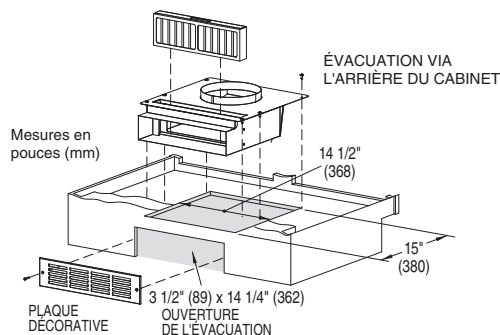
Lorsqu'il n'est pas possible d'installer un conduit vers l'extérieur, l'ensemble de recirculation à aspiration descendante permet à l'air filtré de rentrer dans la cuisine pendant la cuisson.



Mesures en pouces et (mm)



ÉVACUATION VIA
CÔTÉ DU CABINET



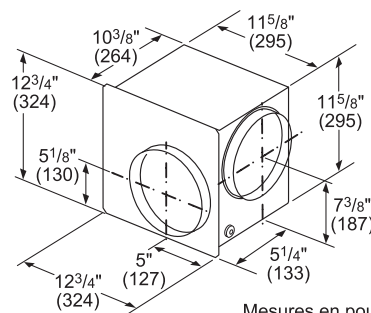
Mesures en
pouces (mm)

ÉVACUATION VIA
L'ARRIÈRE DU CABINET

Application

- Permet une installation d'aspiration descendante sans conduit en éliminant le besoin d'évacuer l'air vers l'extérieur de la maison
- Se fixe sur le coup-de-pied ou à la base d'une armoire et s'attache directement au ventilateur flexible
- Le module de recirculation et le positionnement de la plaque d'évent en grillage métallique peuvent pivoter pour un positionnement flexible de l'évacuation
- Coude, conduits, cadre de structure de support du ventilateur non inclus

Ventilateur requis



Mesures en pouces et (mm)

DHG602DUC

Ventilateur interne flexible de 600 PCM

Ventilateur flexible de 600 PCM pouvant être monté à une aspiration descendante ou utilisé comme ventilateur de conduit, et pouvant pivoter pour évacuer l'air vers le bas ou sur les côtés.

Accessoires en option

HDDFILTUC

Filtere à charbon de recharge pour ensemble de recirculation de hotte à aspiration descendante

Maintenez le rendement de l'ensemble de recirculation à aspiration descendante de Bosch en remplaçant régulièrement le filtre à charbon pour capter et filtrer les odeurs



HDDORSP

Ensemble d'étanchéité pour table de cuisson au gaz de 30 po pour hotte à aspiration descendante

Ensemble d'étanchéité pour table de cuisson au gaz de 30 po requis pour l'installation avec tables de cuisson au gaz de 30 po



Accessoires : Pour acheter des accessoires, des nettoyants et des pièces Bosch, composez le 1-800-944-2904 (du lundi au vendredi de 5 h à 18 h HNP, le samedi de 6 h à 15 h HNP).

Notes : Toutes les dimensions (hauteur, largeur et profondeur) sont indiquées en pouces. BSH se réserve le droit absolu et illimité de changer les matériaux du produit et les spécifications en tout temps, sans préavis. Veuillez consulter les instructions d'installation du produit pour les dimensions finales et autres détails avant la découpe.

Garanties : Veuillez consulter le manuel d'utilisation et d'entretien ou le site Web de Bosch pour la déclaration de garantie limitée.

Pour de plus amples renseignements sur notre gamme complète de produits, veuillez visiter notre site Web au www.bosch-home.ca ou composer le 1 800-944-2904

© BSH Home Appliances Corporation. Tous droits réservés. Bosch est une marque déposée de Robert Bosch GmbH.

08/19 CA