

# Four à convection à vapeur de 30 po

Benchmark® Series – Stainless Steel HSLP451UC

 **BOSCH**  
Des technologies pour la vie



**HSLP451UC**  
Acier inoxydable

**Le seul four à convection à vapeur de sa catégorie s'installe en affleurement, pour un design de cuisine à l'européenne.**

## Caractéristiques et avantages

La cuisson par convection à la vapeur permet de cuire des plats croustillants et tendres.

La cuisson à la vapeur conserve une plus grande partie des nutriments, des saveurs et de la couleur de vos légumes.

Conçu pour s'adapter parfaitement au-dessus d'un tiroir-réchaud ou tiroir de rangement.

Le tableau de commande à écran tactile TFT couleur doté de boutons SteelTouch<sup>MD</sup> est facile à utiliser.

S'installe horizontalement pour un alignement parfait avec un four rapide ou à vapeur.

Réchauffe les restes avec un goût tout juste sorti du four.

## Propriétés générales

Modes de cuisson	Vapeur, Convection à vapeur, Convection Multi-Rack, Réchaud, Garder au chaud, Décongélation, Cuisson lente, Levage de pâte, Chauffage de la vaisselle, 2 programmes de poulet et 7 programmes de légumes
------------------	--

Type de nettoyage	Nettoyage à la vapeur
-------------------	-----------------------

Type d'éclairage	Halogène
------------------	----------

Lumières intérieures	1
----------------------	---

## Performance du four

Élément du module à vapeur	1 960 W
----------------------------	---------

Élément de convection	1 960 W
-----------------------	---------

## Détails techniques

Watts	1 960 W
-------	---------

Disjoncteur	15 A
-------------	------

Volts	240 / 208 V
-------	-------------

Fréquence	60 Hz
-----------	-------

Longueur du cordon d'alimentation	48 po
-----------------------------------	-------

Type de fiche d'alimentation	Branchement fixe, pas de fiche
------------------------------	--------------------------------

Source d'énergie	Électrique
------------------	------------

Type d'installation	Sans branchement à une conduite d'eau
---------------------	---------------------------------------



## Dimensions et poids

Dimensions générales de l'appareil (HxLxP)	19 5/8 po x 29 3/4 po x 22 3/8 po
--	-----------------------------------

Taille de la cavité du four	1,4 pi <sup>3</sup>
-----------------------------	---------------------

Taille de découpe exigée (HxLxP)	19 1/4 po x 28 1/2 po x 23 1/2 po
----------------------------------	-----------------------------------

Poids net	70 lb
-----------	-------

## Accessoires - inclus

Inclus	Grille métallique, plaque de cuisson perforée - pleine grandeur, tôle de cuisson, plaque de cuisson perforée - demi-format, plaque de cuisson - demi-format
--------	---

## Accessoires - en option



**11027159**

Plaque de cuisson – pleine grandeur, 1 5/8 po de profondeur [non inclus avec le produit]



**00664949**

Tôle de cuisson – pleine grandeur, 1 1/2 po de profondeur



**00577553**

Plaque de cuisson perforée – demi-format, 1 1/2 po de profondeur



**00577552**

Plaque de cuisson – demi-format, 1 1/2 po de profondeur

† Afin d'être entièrement conformes aux normes ADA, ces unités doivent être installées selon les directives ADA. Veuillez vérifier quelles sont les exigences ADA actuelles pour des conseils concernant l'installation.

**Accessoires :** Pour acheter des accessoires, des nettoyeurs et des pièces Bosch, composez le 1-800-944-2904 (du lundi au vendredi de 5 h à 18 h HNP, le samedi de 6 h à 15 h HNP).

**Notes :** Toutes les dimensions (hauteur, largeur et profondeur) sont indiquées en pouces. BSH se réserve le droit absolu et illimité de changer les matériaux du produit et les spécifications en tout temps, sans préavis. Veuillez consulter les instructions d'installation du produit pour les dimensions finales et autres détails avant la découpe.

**Garanties :** Veuillez consulter le manuel d'utilisation et d'entretien ou le site Web de Bosch pour la déclaration de garantie limitée.

**Pour de plus amples renseignements sur notre gamme complète de produits, veuillez visiter notre site Web au [www.bosch-home.ca](http://www.bosch-home.ca) ou composer le 1 800-944-2904**

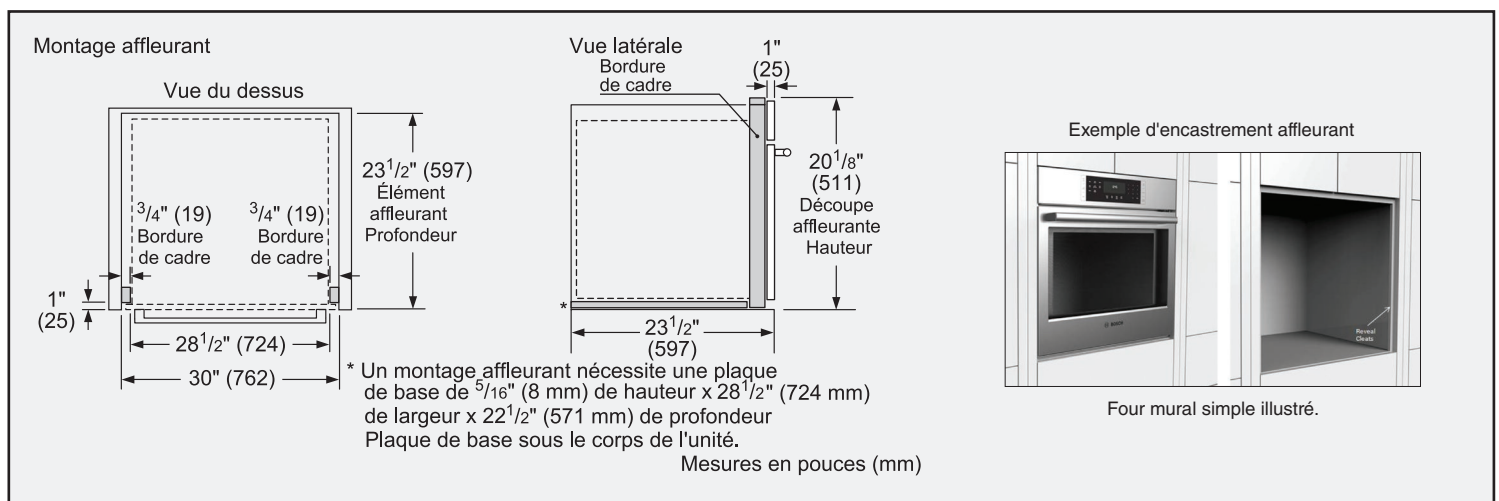
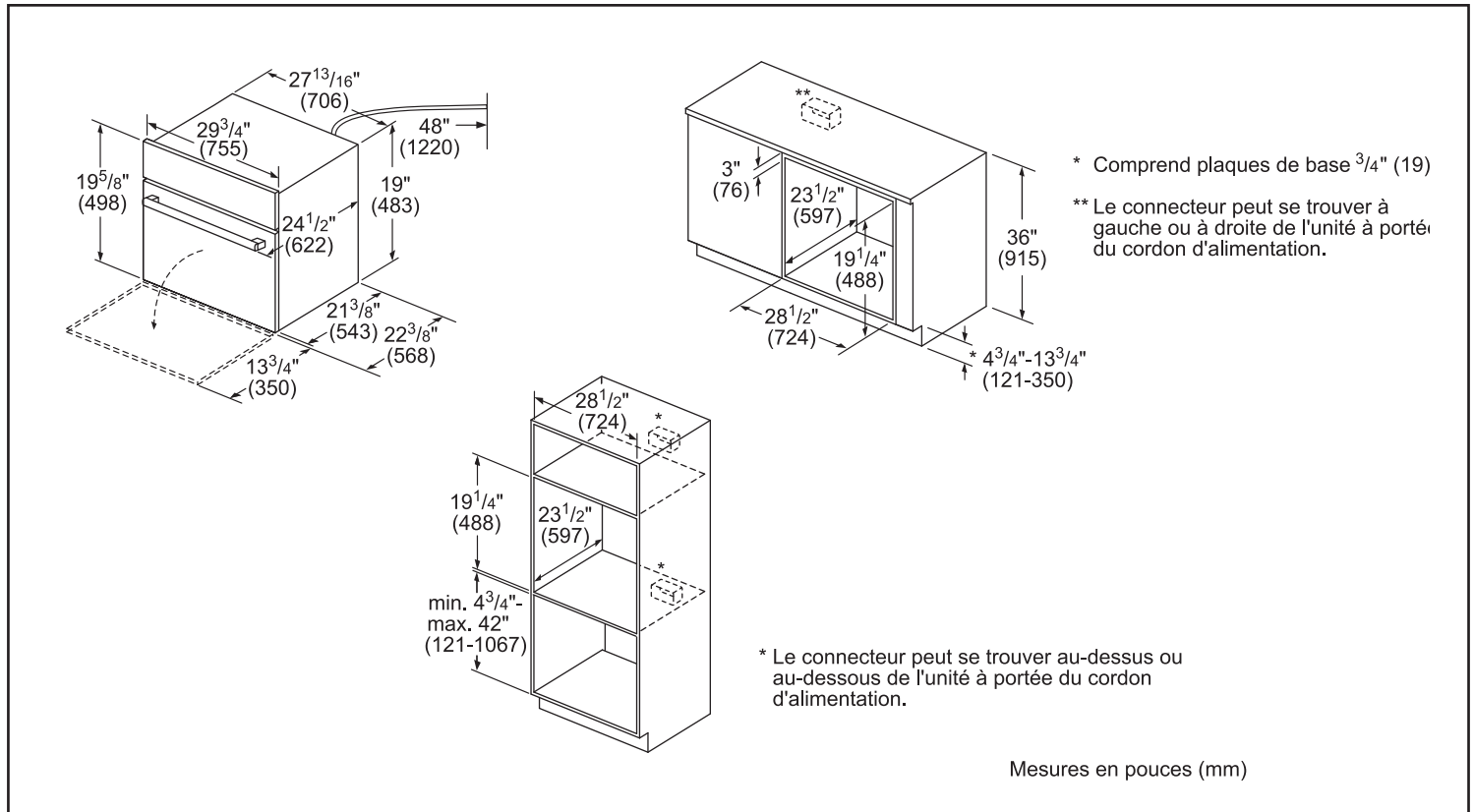
© BSH Home Appliances Corporation. Tous droits réservés. Bosch est une marque déposée de Robert Bosch GmbH.

# Four à convection à vapeur de 30 po

Benchmark® Series – Stainless Steel HSLP451UC

 **BOSCH**  
Des technologies pour la vie

## Détails d'installation



**Accessoires :** Pour acheter des accessoires, des nettoyeurs et des pièces Bosch, composez le 1-800-944-2904 (du lundi au vendredi de 5 h à 18 h HNP, le samedi de 6 h à 15 h HNP).

**Notes :** Toutes les dimensions (hauteur, largeur et profondeur) sont indiquées en pouces. BSH se réserve le droit absolu et illimité de changer les matériaux du produit et les spécifications en tout temps, sans préavis. Veuillez consulter les instructions d'installation du produit pour les dimensions finales et autres détails avant la découpe.

**Garanties :** Veuillez consulter le manuel d'utilisation et d'entretien ou le site Web de Bosch pour la déclaration de garantie limitée.

**Pour de plus amples renseignements sur notre gamme complète de produits, veuillez visiter notre site Web au [www.bosch-home.ca](http://www.bosch-home.ca) ou composer le 1 800-944-2904**

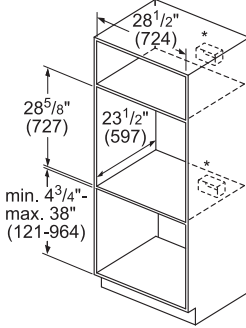
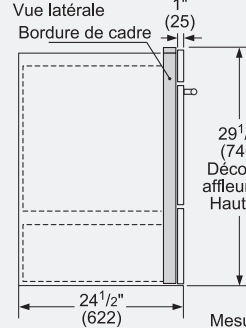
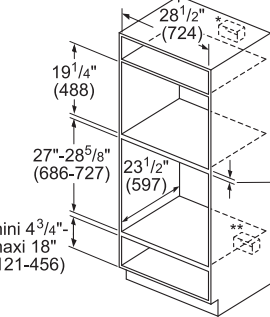
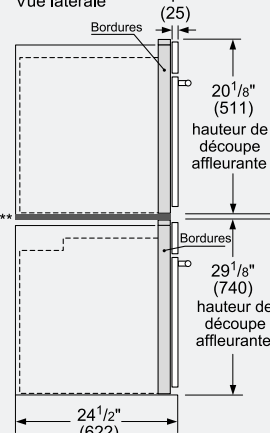
© BSH Home Appliances Corporation. Tous droits réservés. Bosch est une marque déposée de Robert Bosch GmbH.

# Four à convection à vapeur de 30 po

Benchmark® Series – Stainless Steel HSLP451UC

**BOSCH**  
Des technologies pour la vie

## Détails d'installation

<p><b>Installation standard</b> Four à convection à la vapeur de 30 po au-dessus d'un tiroir-réchaud ou tiroir de rangement</p>  <p>* Pour l'installation dans une armoire murale, la prise peut être installée au-dessus, en-dessous, à gauche ou à droite de l'appareil, à la portée du câble d'alimentation.</p> <p>Mesures en pouces (mm)</p>	<p><b>Montage affleurant</b> Four de cuisson à vapeur au-dessus d'un tiroir de rangement ou d'un tiroir chauffant</p>  <p>Mesures en pouces (mm)</p>
<p><b>Installation standard</b> 30" Four de cuisson à vapeur au-dessus d'un four simple</p>  <p>* La prise peut se situer au-dessus ou à côté de l'unité, à portée du câble de puissance. ** La prise peut se situer (selon l'emplacement) en-dessous ou à côté de l'unité, à portée du câble d'alimentation. *** La plupart des combinaisons sont disponibles en tant que four combiné (une découpe, un raccordement électrique).</p> <p>Dimensions minimales entre découpes: ● 1" (25 mm) pour four mural Hauteur de découpe de 28 5/8" ● 2 5/8" (67 mm) pour four mural Hauteur de découpe de 27"</p> <p>Mesures en pouces (mm)</p> <p>REMARQUE : Cette configuration est disponible sous forme de four combiné une seule découpe, un seul branchement électrique) - HSLP751UC</p>	<p><b>Installation affleurante</b> Four de cuisson à vapeur au-dessus d'un four simple**</p>  <p>Mesures en pouces (mm)</p> <p>REMARQUE : Cette configuration est disponible sous forme de four combiné. Voir la note à gauche pour plus de détails.</p> <p>Four de cuisson à vapeur</p> <p>*** Pour le montage affleurant, une plaque formant socle est nécessaire sous bâti : Produits 30" - Dimensions : H 5/16" (8) x L 28 1/2" (724) x P 22 1/2" (571)</p> <p>minimum nécessaire 1/2" (13) entre découpes*</p> <p>Four mural</p> <p>* IMPORTANT : le socle doit pouvoir supporter un surpoids. Veuillez consulter les exigences de poids minimum dans le manuel du four.</p> <p>** La plupart des combinaisons sont disponibles en tant que four combiné (une découpe, un raccordement électrique).</p>

**Accessoires :** Pour acheter des accessoires, des nettoyants et des pièces Bosch, composez le 1-800-944-2904 (du lundi au vendredi de 5 h à 18 h HNP, le samedi de 6 h à 15 h HNP).

**Notes :** Toutes les dimensions (hauteur, largeur et profondeur) sont indiquées en pouces. BSH se réserve le droit absolu et illimité de changer les matériaux du produit et les spécifications en tout temps, sans préavis. Veuillez consulter les instructions d'installation du produit pour les dimensions finales et autres détails avant la découpe.

**Garanties :** Veuillez consulter le manuel d'utilisation et d'entretien ou le site Web de Bosch pour la déclaration de garantie limitée.

**Pour de plus amples renseignements sur notre gamme complète de produits, veuillez visiter notre site Web au [www.bosch-home.ca](http://www.bosch-home.ca) ou composer le 1 800-944-2904**

© BSH Home Appliances Corporation. Tous droits réservés. Bosch est une marque déposée de Robert Bosch GmbH.

1/24 CA

# Four à convection à vapeur de 30 po

Benchmark® Series – Stainless Steel HSLP451UC



## Guide de combinaison approuvé pour la côte à côte sur four encastré Bosch

Fours simples, micro-ondes, fours rapides et tiroirs approuvés par BSH Home Appliances Corporation pour être installés en combinaison.

**IMPORTANT :** lors de l'installation combinée d'un four, une distance minimale entre les fours est requise. Reportez-vous au manuel d'installation du four pour toutes les autres mesures.

N'installez pas un four auto-nettoyant à côté d'un autre four auto-nettoyant.

Les cuisinières qui ne sont pas énumérées ci-dessus doivent être approuvées en vertu des codes locaux et/ou par l'autorité locale compétente. Pour les dernières mises à jour de la combinaison approuvée, reportez vous au site Web répertorié dans les instructions d'installation de votre appareil.

### Combinaison Approuvé

Four conventionnel	Micro-ondes encastré	Fours à vapeur	Four à cuisson rapide	Tiroir-réchaud
HBLxxx1RUC, HBLxxx4RUC, HBLxxx1LUC, HBLxxx4LUC, HBLxxx1UC, HBLxxx3UC, HBLxxx4UC, HBNxxx1UC	HMB50152UC	HSLP451UC	HMC80152UC, HMC80252UC, HMC80242UC, HMC80252UC	HWD5051UC
<b>Machine à café mit trousse de garnitures</b>				
BCM8450UC + HEZCMT3050				

Instructions d'install du produit de référence.

### La compatibilité de la combinaison été évaluée par le CSA.

Four conventionnel	Fours à vapeur	Tiroir-réchaud
HBLxxx1RUC, HBLxxx4RUC, HBLxxx1LUC, HBLxxx4LUC, HBLxxx1UC, HBLxxx3UC, HBLxxx4UC, HBNxxx1UC	HSLP451UC	HWD5051UC

Instructions d'install du produit de référence.

Configuration	Type de four gauche	Type de four central	Type de four droit
Côte à côte à côte 1	Four conventionnel	Vapeur / vitesse / four à micro-ondes	Four conventionnel
Côte à côte à côte 2	Vapeur / vitesse ou four à micro-ondes	Four conventionnel **	Vapeur / vitesse ou four à micro-ondes

\*\* Modules de porte à charnière inférieure uniquement. La porte à charnière latérale n'est pas recommandée.

**Accessoires :** Pour acheter des accessoires, des nettoyants et des pièces Bosch, composez le 1-800-944-2904 (du lundi au vendredi de 5 h à 18 h HNP, le samedi de 6 h à 15 h HNP).

**Notes :** Toutes les dimensions (hauteur, largeur et profondeur) sont indiquées en pouces. BSH se réserve le droit absolu et illimité de changer les matériaux du produit et les spécifications en tout temps, sans préavis. Veuillez consulter les instructions d'installation du produit pour les dimensions finales et autres détails avant la découpe.

**Garanties :** Veuillez consulter le manuel d'utilisation et d'entretien ou le site Web de Bosch pour la déclaration de garantie limitée.

**Pour de plus amples renseignements sur notre gamme complète de produits, veuillez visiter notre site Web au [www.bosch-home.ca](http://www.bosch-home.ca) ou composer le 1 800-944-2904**

© BSH Home Appliances Corporation. Tous droits réservés. Bosch est une marque déposée de Robert Bosch GmbH.

1/24 CA

# Four à convection à vapeur de 30 po

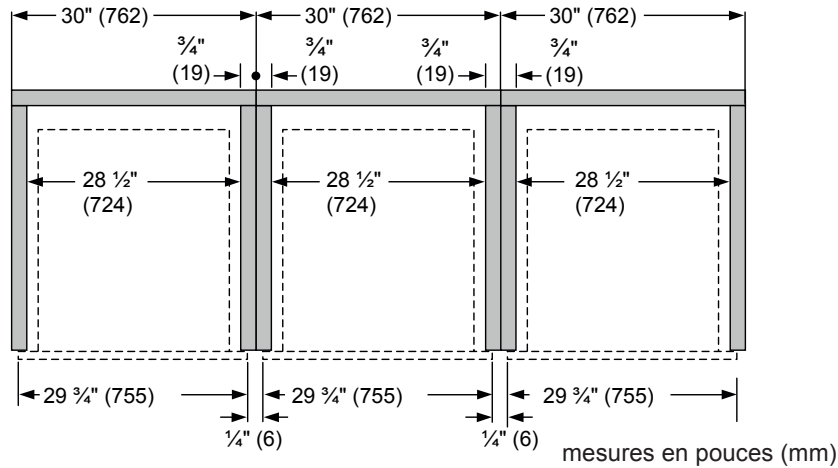
Benchmark® Series – Stainless Steel HSLP451UC

## Installation côte à côte à côte

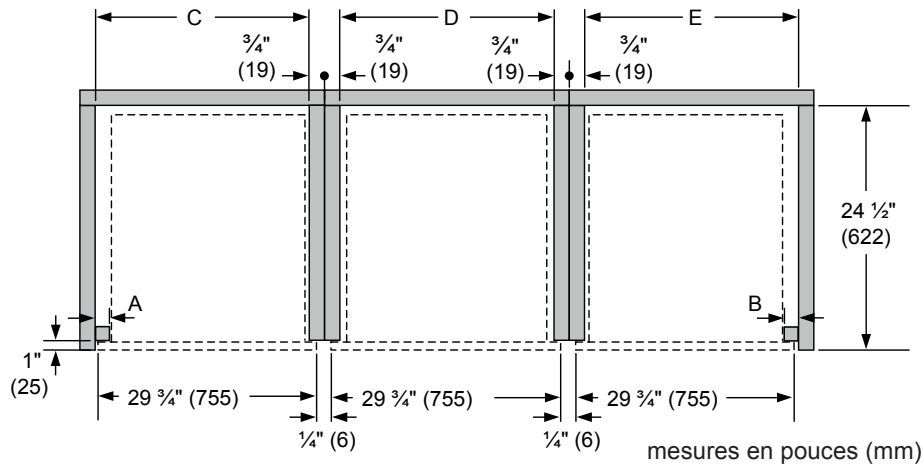
Type de combinaison	Type de four gauche	Type de four central	Type de four droit
Côte à côte à côte 1	Four conventionnel	Vapeur / vitesse / four à micro-ondes	Four conventionnel
Côte à côte à côte 2	Vapeur / vitesse ou four à micro-ondes	Four conventionnel **	Vapeur / vitesse ou four à micro-ondes

\*\* Modules de porte à charnière inférieure uniquement. La porte à charnière latérale n'est pas recommandée.

### Installation côte à côte à côte standard



### Installation côte à côte à côte standard d'affleurement



Combinaison type	A – Taquet de gauche	B – Taquet de droite	C – Largeur découpe	D – Largeur découpe	E – Largeur découpe
Porte charnière inférieure affleurante	3/4 po (19)	3/4 po (19)	29-1/4 po (743)	28-1/2 po (724)	29-1/4 po (743)
Porte à charnière gauche affleurante	1-1/2 po (38)	*S.O.	30 po (762)	*S.O.	*S.O.
Porte à charnière droite affleurante	*S.O.	1-1/2 po (38)	*S.O.	*S.O.	30 po (762)

\*Installation non recommandée.

( )=mm

**Accessoires :** Pour acheter des accessoires, des nettoyeurs et des pièces Bosch, composez le 1-800-944-2904 (du lundi au vendredi de 5 h à 18 h HNP, le samedi de 6 h à 15 h HNP).

**Notes :** Toutes les dimensions (hauteur, largeur et profondeur) sont indiquées en pouces. BSH se réserve le droit absolu et illimité de changer les matériaux du produit et les spécifications en tout temps, sans préavis. Veuillez consulter les instructions d'installation du produit pour les dimensions finales et autres détails avant la découpe.

**Garanties :** Veuillez consulter le manuel d'utilisation et d'entretien ou le site Web de Bosch pour la déclaration de garantie limitée.

**Pour de plus amples renseignements sur notre gamme complète de produits, veuillez visiter notre site Web au [www.bosch-home.ca](http://www.bosch-home.ca) ou composer le 1 800-944-2904**

© BSH Home Appliances Corporation. Tous droits réservés. Bosch est une marque déposée de Robert Bosch GmbH.