

Lave-vaisselle de 24 po à poignée concave

Série 100 – Blanc SHEM3AY52N



SHEM3AY52N
Blanc

Aussi offert en :

Acier inoxydable SHEM3AY55N

Noir SHEM3AY56N

Les lave-vaisselle Bosch sont conçus selon les normes les plus élevées et passent avec succès 485 contrôles de qualité rigoureux, avec pour résultat une qualité de fabrication exceptionnelle et des performances fiables.

Caractéristiques et avantages

50 dBA : La marque de lave-vaisselle la plus silencieuse en Amérique du Nord¹.

Panier utilitaire - un endroit pour les articles difficiles à placer offrant un nettoyage sûr et efficace.

La cuve haute en acier inoxydable avec fond en polypropylène assure la durabilité.

Le système de protection de débordement 24/7 aide à prévenir les fuites d'eau, même quand votre lave-vaisselle est éteint.

Propriétés générales	
Nombre de cycles de lavage	6
Nombre d'options	2
dBA	50
Troisième panier	Non
Réglage du panier	Manuel
Matériau de la cuve	Acier inoxydable / polypropylène
Type de commande	Touches
Élément chauffe-eau dissimulé	Oui
Système de protection contre les fuites	Protection de débordement 24/7
Option de désinfection homologuée NSF ^{MD2}	Oui
Adoucisseur d'eau	Non
Cinq niveaux de lavage	Oui
Verrou de sécurité pour enfants	Oui
Caractéristiques spéciales	Panier utilitaire
Efficacité	
Consommation d'eau par cycle	3,2
Homologué ENERGY STAR ^{MD}	Non
Consommation d'énergie annuelle totale (kWh)	269
Consommation d'eau annuelle totale (g)	688
Capacité	
Nombre de couverts	14



Détails techniques	
Watts (W)	1440 W
Courant (A)	12 A
Volts (V)	120 V
Fréquence (Hz)	60 Hz
Longueur du cordon d'alimentation	67"
Longueur d'installation du cordon d'alimentation à partir du coin de l'appareil, en faisant face à la porte (po) ³	Gauche - 45 po Droite - 50 po
Pression d'eau minimale (lb/po ²)	15
Longueur du tuyau de sortie (po)	90 1/2"
Dimensions et poids	
Dimensions générales de l'appareil ménager (H x L x P) (po)	33 7/8 po x 23 9/16 po x 22 9/16 po
Taille de découpe exigée (HxLxP) (po)	33 7/8 po x 24 po x 24 po
Pieds réglables	Oui
Poids net (lb)	76 lb
Accessoires - en option	
Boîte de jonction	SMZPCJB1UC
Rallonge de tuyau d'évacuation de lave-vaisselle 76 3/4 po	SGZ1010UC
Ensemble d'accessoires pour lave-vaisselle	SMZ5000
Paniers à couverts DoubleFlex	SMZ4000UC
Trousse d'installation avec attache de cordon d'alimentation et protecteur de coin	SMZEPC1UC

¹Basé sur la moyenne du niveau de bruit des lave-vaisselle à cuve de grande capacité et en acier inoxydable de 24 po figurant dans les sites Web des grandes marques américaines et canadiennes. Les grandes marques se définissent comme TraQline, les 5 meilleures parts de marché (É.-U. et Canada), décembre 2017.

²Certification selon la norme NSF / ANSI 184 pour les lave-vaisselle résidentiels.

³Septembre 2020 : changement de production pour éliminer les pinces de guidage adhésives pour le cordon d'alimentation. Ces pinces et le protecteur de bordure sont maintenant inclus dans la trousse d'accessoires pour lave-vaisselle # SMZEPC1UC.

Accessoires : Pour acheter des accessoires, des nettoyants et des pièces Bosch, composez le 1-800-944-2904 (du lundi au vendredi de 5 h à 18 h HNP, le samedi de 6 h à 15 h HNP).

Notes : Toutes les dimensions (hauteur, largeur et profondeur) sont indiquées en pouces. BSH se réserve le droit absolu et illimité de changer les matériaux du produit et les spécifications en tout temps, sans préavis. Veuillez consulter les instructions d'installation du produit pour les dimensions finales et autres détails avant la découpe.

Garanties : Veuillez consulter le manuel d'utilisation et d'entretien ou le site Web de Bosch pour la déclaration de garantie limitée.

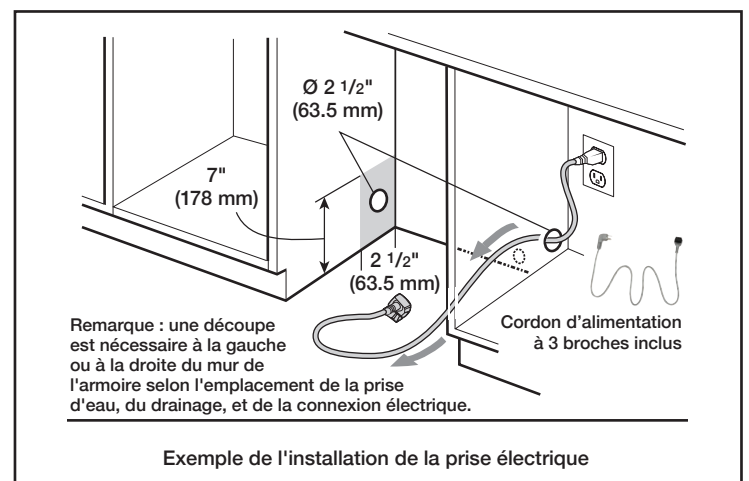
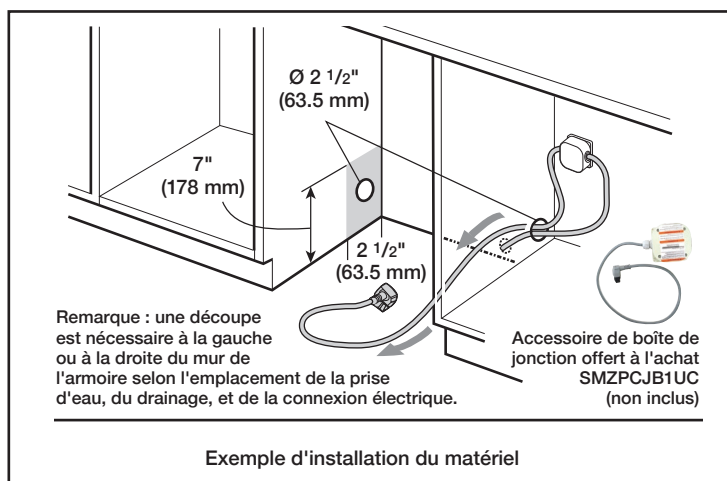
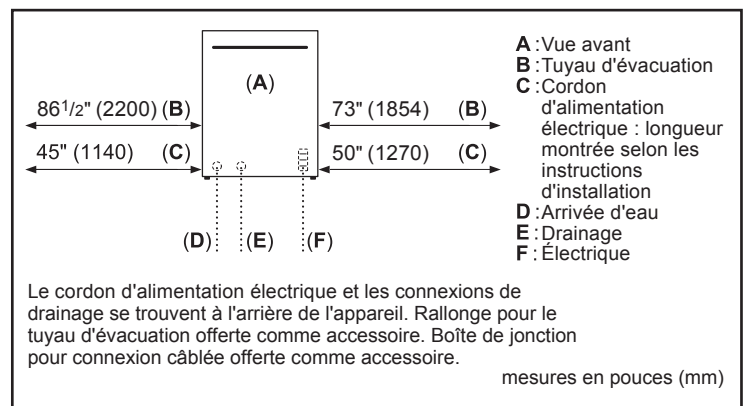
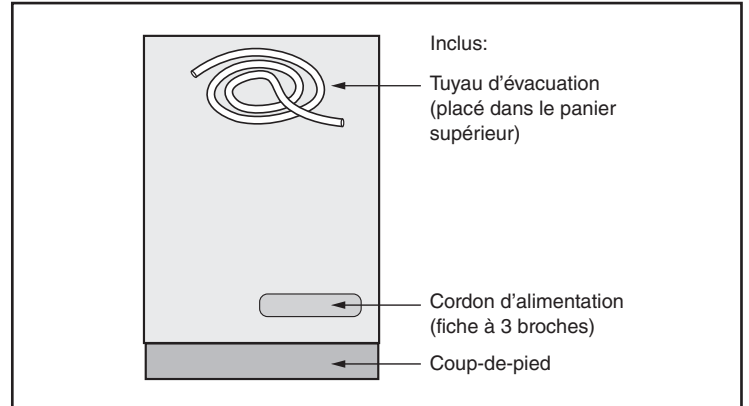
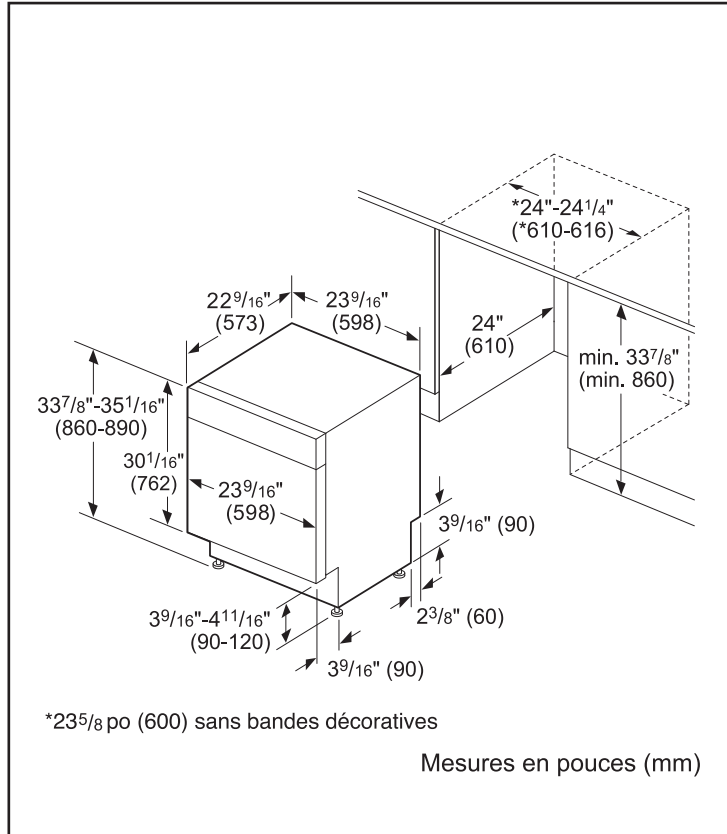
Pour de plus amples renseignements sur notre gamme complète de produits, veuillez visiter notre site Web au www.bosch-home.ca ou composer le 1 800-944-2904

© BSH Home Appliances Corporation. Tous droits réservés. Bosch est une marque déposée de Robert Bosch GmbH.

Lave-vaisselle de 24 po à poignée concave

Série 100 – Blanc SHEM3AY52N

Détails d'installation



Accessoires : Pour acheter des accessoires, des nettoyants et des pièces Bosch, composez le 1-800-944-2904 (du lundi au vendredi de 5 h à 18 h HNP, le samedi de 6 h à 15 h HNP).

Notes : Toutes les dimensions (hauteur, largeur et profondeur) sont indiquées en pouces. BSH se réserve le droit absolu et illimité de changer les matériaux du produit et les spécifications en tout temps, sans préavis. Veuillez consulter les instructions d'installation du produit pour les dimensions finales et autres détails avant la découpe.

Garanties : Veuillez consulter le manuel d'utilisation et d'entretien ou le site Web de Bosch pour la déclaration de garantie limitée.

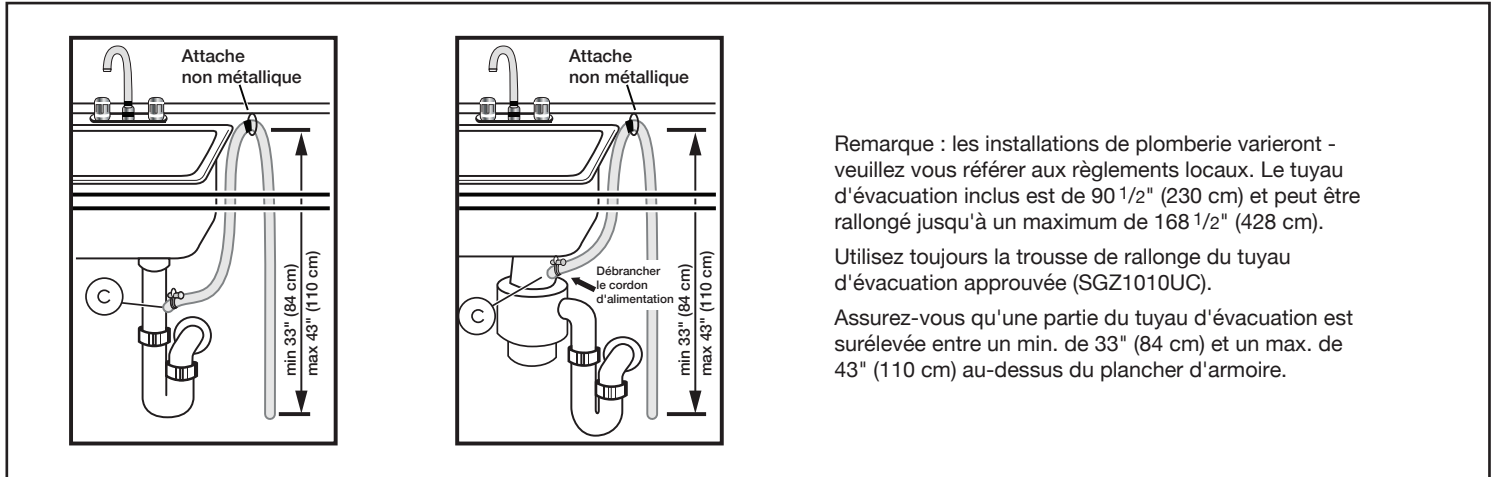
Pour de plus amples renseignements sur notre gamme complète de produits, veuillez visiter notre site Web au www.bosch-home.ca ou composer le 1 800-944-2904

© BSH Home Appliances Corporation. Tous droits réservés. Bosch est une marque déposée de Robert Bosch GmbH.

Lave-vaisselle de 24 po à poignée concave

Série 100 – Blanc SHEM3AY52N

Détails d'installation



Accessoires : Pour acheter des accessoires, des nettoyants et des pièces Bosch, composez le 1-800-944-2904 (du lundi au vendredi de 5 h à 18 h HNP, le samedi de 6 h à 15 h HNP).

Notes : Toutes les dimensions (hauteur, largeur et profondeur) sont indiquées en pouces. BSH se réserve le droit absolu et illimité de changer les matériaux du produit et les spécifications en tout temps, sans préavis. Veuillez consulter les instructions d'installation du produit pour les dimensions finales et autres détails avant la découpe.

Garanties : Veuillez consulter le manuel d'utilisation et d'entretien ou le site Web de Bosch pour la déclaration de garantie limitée.

Pour de plus amples renseignements sur notre gamme complète de produits, veuillez visiter notre site Web au www.bosch-home.ca ou composer le 1 800-944-2904

© BSH Home Appliances Corporation. Tous droits réservés. Bosch est une marque déposée de Robert Bosch GmbH.