

# Lave-vaisselle de 24 po à poignée concave

Série 100 – Noir SHE3AR76UC



**SHE3AR76UC**  
Noir

Aussi offert en :

Acier inoxydable SHE3AR75UC  
Blanc SHE3AR72UC

**Les lave-vaisselle Bosch intègrent 18 technologies uniques d'insonorisation pour faire de Bosch la marque de lave-vaisselle la plus silencieuse en Amérique du Nord<sup>1</sup>.**

## Caractéristiques et avantages

50 dBA : La marque de lave-vaisselle la plus silencieuse en Amérique du Nord<sup>1</sup>.

Panier supérieur à hauteur réglable.

La cuve haute en acier inoxydable avec fond en polypropylène assure la durabilité.

L'option de désinfection élimine les bactéries et améliore les résultats de séchage.

Le système de protection de débordement 24/7 aide à prévenir les fuites d'eau.

## Propriétés générales

Nombre de cycles de lavage	5
Nombre d'options	2
dBA	50
Troisième panier	Non
Réglage du panier	Manuel
Matériau de la cuve	Acier inoxydable / polypropylène
Type de commande	Touches
Élément chauffe-eau dissimulé	Oui
Système de protection contre les fuites	Protection de débordement 24/7
Option de désinfection homologuée NSF <sup>MD2</sup>	Oui
Adoucisseur d'eau	Non
Cinq niveaux de lavage	Oui
Verrou de sécurité pour enfants	Oui
Caractéristiques spéciales	50 dBA, protection de débordement 24/7, bac à détergent

## Efficacité

Consommation d'eau par cycle	3,2
Homologué ENERGY STAR <sup>MD</sup>	Non
Consommation d'énergie annuelle totale (kWh)	269
Consommation d'eau annuelle totale (g)	688

## Capacité

Nombre de couverts	14
--------------------	----



<sup>1</sup>Basé sur la moyenne du niveau de bruit des lave-vaisselle à cuve de grande capacité et en acier inoxydable de 24 po figurant dans les sites Web des grandes marques américaines et canadiennes. Les grandes marques se définissent comme TraQline, les 5 meilleures parts de marché (É.-U. et Canada), décembre 2017.

<sup>2</sup>Certification selon la norme NSF / ANSI 184 pour les lave-vaisselle résidentiels.

<sup>3</sup>Septembre 2020 : changement de production pour éliminer les pinces de guidage adhésives pour le cordon d'alimentation. Ces pinces et le protecteur de bordure sont maintenant inclus dans la trousse d'accessoires pour lave-vaisselle # SMZEPC1UC.

## Détails techniques

Watts (W)	1400 W
Courant (A)	12 A
Volts (V)	120 V
Fréquence (Hz)	60 Hz
Longueur du cordon d'alimentation	67"
Longueur d'installation du cordon d'alimentation à partir du coin de l'appareil, en faisant face à la porte (po) <sup>3</sup>	Gauche - 45 po Droite - 50 po
Pression d'eau minimale (lb/po <sup>2</sup> )	15
Longueur du tuyau de sortie (po)	90 1/2"

## Dimensions et poids

Dimensions générales de l'appareil ménager (H x L x P) (po)	33 7/8 po x 23 9/16 po x 22 9/16 po
Taille de découpe exigée (HxLxP) (po)	33 7/8 po x 24 po x 24 po
Pieds réglables	Oui
Poids net (lb)	69 lb

## Accessoires - en option

Boîte de jonction	SMZPCJB1UC
Rallonge de tuyau d'évacuation de lave-vaisselle 76 3/4 po	SGZ1010UC
Ensemble d'accessoires pour lave-vaisselle	SMZ5000
Paniers à couverts DoubleFlex	SMZ4000UC
Trousse d'installation avec attache de cordon d'alimentation et protecteur de coin	SMZEPC1UC

**Accessoires :** Pour acheter des accessoires, des nettoyants et des pièces Bosch, composez le 1-800-944-2904 (du lundi au vendredi de 5 h à 18 h HNP, le samedi de 6 h à 15 h HNP).

**Notes :** Toutes les dimensions (hauteur, largeur et profondeur) sont indiquées en pouces. BSH se réserve le droit absolu et illimité de changer les matériaux du produit et les spécifications en tout temps, sans préavis. Veuillez consulter les instructions d'installation du produit pour les dimensions finales et autres détails avant la découpe.

**Garanties :** Veuillez consulter le manuel d'utilisation et d'entretien ou le site Web de Bosch pour la déclaration de garantie limitée.

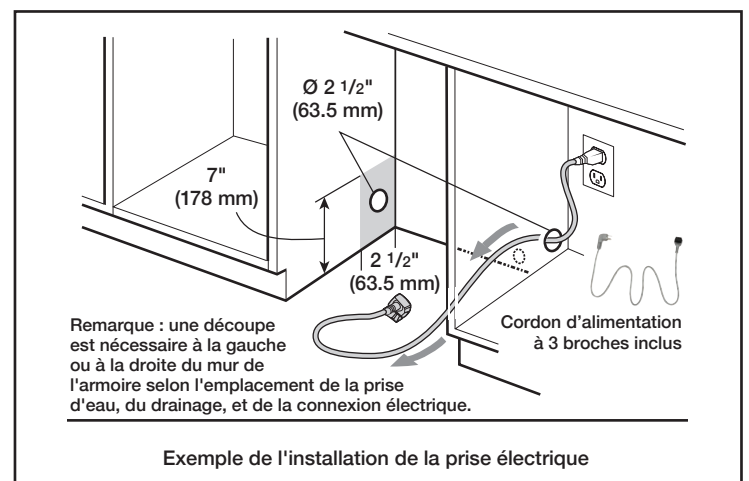
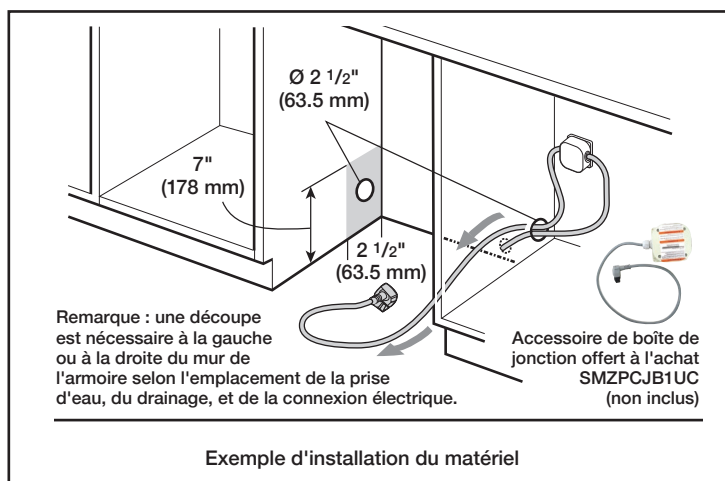
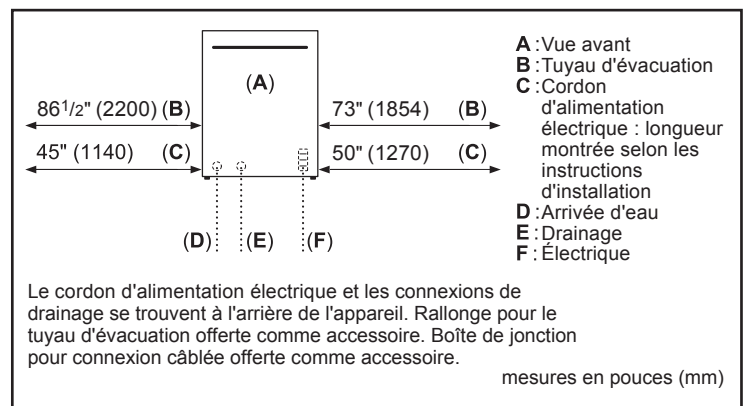
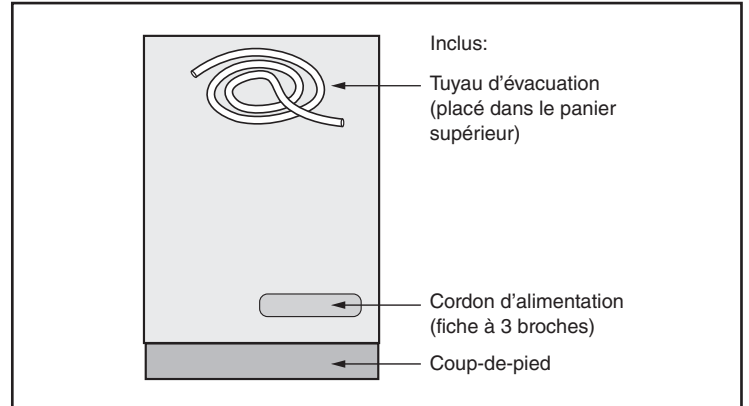
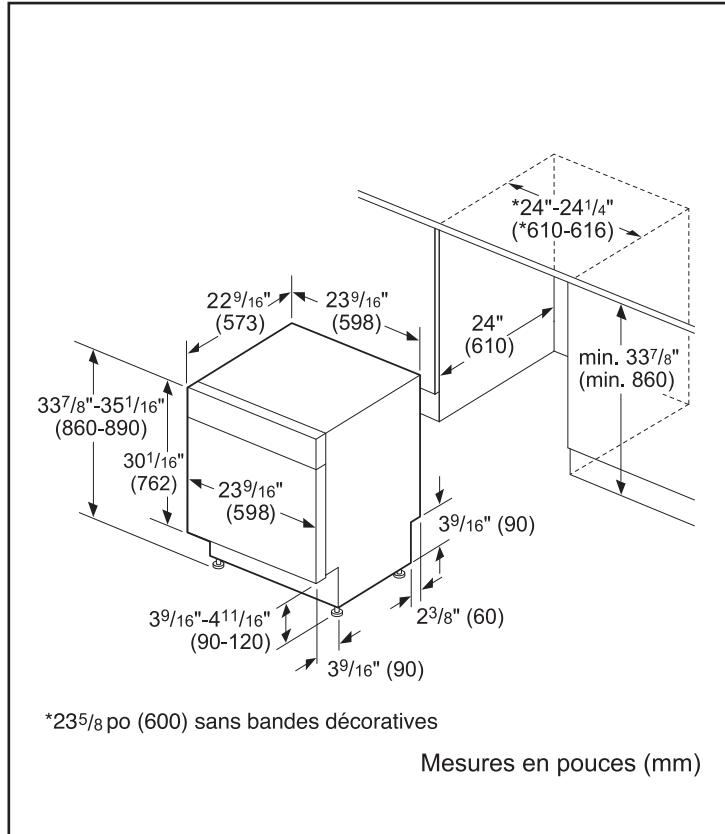
**Pour de plus amples renseignements sur notre gamme complète de produits, veuillez visiter notre site Web au [www.bosch-home.ca](http://www.bosch-home.ca) ou composer le 1 800-944-2904**

© BSH Home Appliances Corporation. Tous droits réservés. Bosch est une marque déposée de Robert Bosch GmbH.

# Lave-vaisselle de 24 po à poignée concave

Série 100 – Noir SHE3AR76UC

## Détails d'installation



**Accessoires** : Pour acheter des accessoires, des nettoyants et des pièces Bosch, composez le 1-800-944-2904 (du lundi au vendredi de 5 h à 18 h HNP, le samedi de 6 h à 15 h HNP).

**Notes** : Toutes les dimensions (hauteur, largeur et profondeur) sont indiquées en pouces. BSH se réserve le droit absolu et illimité de changer les matériaux du produit et les spécifications en tout temps, sans préavis. Veuillez consulter les instructions d'installation du produit pour les dimensions finales et autres détails avant la découpe.

**Garanties** : Veuillez consulter le manuel d'utilisation et d'entretien ou le site Web de Bosch pour la déclaration de garantie limitée.

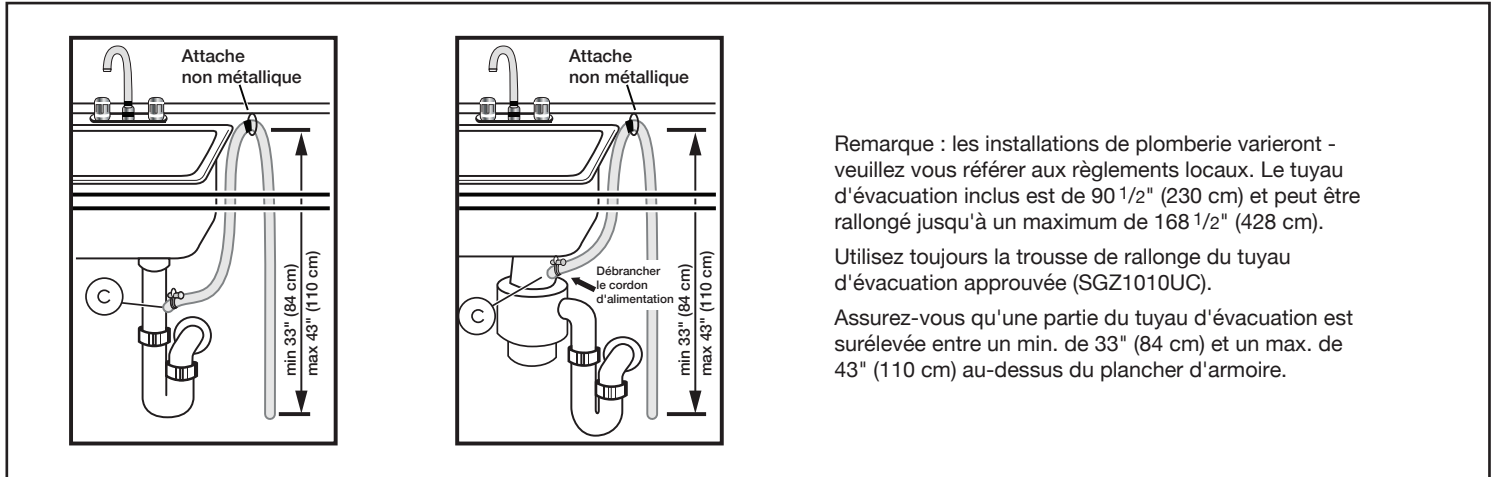
**Pour de plus amples renseignements sur notre gamme complète de produits, veuillez visiter notre site Web au [www.bosch-home.ca](http://www.bosch-home.ca) ou composer le 1 800-944-2904**

© BSH Home Appliances Corporation. Tous droits réservés. Bosch est une marque déposée de Robert Bosch GmbH.

# Lave-vaisselle de 24 po à poignée concave

Série 100 – Noir SHE3AR76UC

## Détails d'installation



Remarque : les installations de plomberie varieront - veuillez vous référer aux règlements locaux. Le tuyau d'évacuation inclus est de 90 1/2" (230 cm) et peut être rallongé jusqu'à un maximum de 168 1/2" (428 cm).

Utilisez toujours la trousse de rallonge du tuyau d'évacuation approuvée (SGZ1010UC).

Assurez-vous qu'une partie du tuyau d'évacuation est surélevée entre un min. de 33" (84 cm) et un max. de 43" (110 cm) au-dessus du plancher d'armoire.

**Accessoires :** Pour acheter des accessoires, des nettoyants et des pièces Bosch, composez le 1-800-944-2904 (du lundi au vendredi de 5 h à 18 h HNP, le samedi de 6 h à 15 h HNP).

**Notes :** Toutes les dimensions (hauteur, largeur et profondeur) sont indiquées en pouces. BSH se réserve le droit absolu et illimité de changer les matériaux du produit et les spécifications en tout temps, sans préavis. Veuillez consulter les instructions d'installation du produit pour les dimensions finales et autres détails avant la découpe.

**Garanties :** Veuillez consulter le manuel d'utilisation et d'entretien ou le site Web de Bosch pour la déclaration de garantie limitée.

**Pour de plus amples renseignements sur notre gamme complète de produits, veuillez visiter notre site Web au [www.bosch-home.ca](http://www.bosch-home.ca) ou composer le 1 800-944-2904**

© BSH Home Appliances Corporation. Tous droits réservés. Bosch est une marque déposée de Robert Bosch GmbH.