

# Laveuse compacte de 24 po

Laveuse série 300 – WAT28400UC

 **BOSCH**  
Des technologies pour la vie



**WAT28400UC**  
Blanc

**La laveuse de la série 300 est la compagne parfaite de la sècheuse de la série 300, offrant une qualité, des performances et un design de même niveau.**

## Caractéristiques et avantages

SpeedPerfect<sup>MC</sup> permet d'obtenir un temps de lavage 40 % plus rapide\*.

Le moteur EcoSilence offre des performances silencieuses, efficaces et durables.

Avec une cuve de 2,2 pi<sup>3</sup>, les laveuses Bosch sont compactes sans sacrifier la capacité, ce qui vous permet de laver une grande variété de charges.

## Propriétés générales

Matériau de la cuve	Acier inoxydable
Vitesse d'essorage maximum	1 400 t/min
Lumière intérieure	Non
Systèmes de protection contre les fuites	Tuyau renforcé
Chauffe-eau interne	Oui
Superposable	Oui, avec la trousse de superposition
Niveau sonore – lavage	54 dBA
Niveau sonore – essorage	73 dBA
Programmes (nbre), [Spécial]	(15), [Allergène, jeans, usage intensif]
Options (nbre), [Spécial]	(6), [SpeedPerfect <sup>MD</sup> , Prélavage]
Consommation énergétique	84 kWh/an
Consommation d'eau	2,379 gal/an
Homologué ENERGY STAR <sup>MD</sup>	Oui

## Capacité

Capacité	2,2 pi <sup>3</sup>
----------	---------------------

## Éléments de design

Anneau de porte	Blanc
Type de commande	Tactile
Cadran	Blanc
Logo Bosch sur porte en verre	Non

## Détails techniques

Watts	2 520 W
Disjoncteur	15 A**
Volts	208/220-240 V
Courant	10,5 A
Fréquence	60 Hz
Cordon d'alimentation (inclus) [Type]	(Oui) [240 V; NEMA 6-15, 3 broches]
Longueur du cordon d'alimentation	6 po (pleine longueur)

## Détails techniques (suite)

Longueur du tuyau d'évacuation	57 po (pleine longueur)
Longueur du tuyau d'entrée	48 po (pleine longueur)
Charnière de porte	Côté gauche (non réversible)

<b>Dimensions et poids</b>	
Dimensions générales de l'appareil ménager (H x L x P)	33 1/4 po x 23 1/2 po x 25 po
Poids net	160 lb
Hauteur minimale de superposition	67 3/4 po

\*Conformité ADA  
– Répond aux exigences de hauteur et d'accès de l'ADA lorsqu'installée sur un socle.  
– Répond aux exigences de l'ADA en matière de pièces utilisables pour les commandes et le distributeur de détergent.

## Accessoires

### Trousse de superposition



**WTZ11400UC**  
Trousse avec étagère



**WTZ20410UC**  
Trousse sans étagère



**WTZSB30UC**  
Trousse avec supports

Nécessaire seulement lors de la superposition d'une sècheuse Bosch sur une laveuse correspondante. Illustré ici à des références seulement.



**WTZPA20UC**  
4 broches



**WTZPA30UC**  
3 broches

Les sècheuses assorties Bosch sont fournies avec un adaptateur WTZPA20UC permettant de la brancher dans une prise électrique de sècheuse standard de 30A à 4 broches (NEMA 14-30R) et d'alimenter à la fois la laveuse et la sècheuse Bosch.

Remarque :

- un adaptateur à 3 broches peut être commandé directement à Bosch (il n'est pas fourni avec la laveuse ou la sècheuse).
- L'utilisation de deux prises/circuits individuels NEMA 6-15R ou 6-20R peut servir de moyen alternatif pour alimenter la laveuse et la sècheuse.



**WMZPW20W**  
Socle



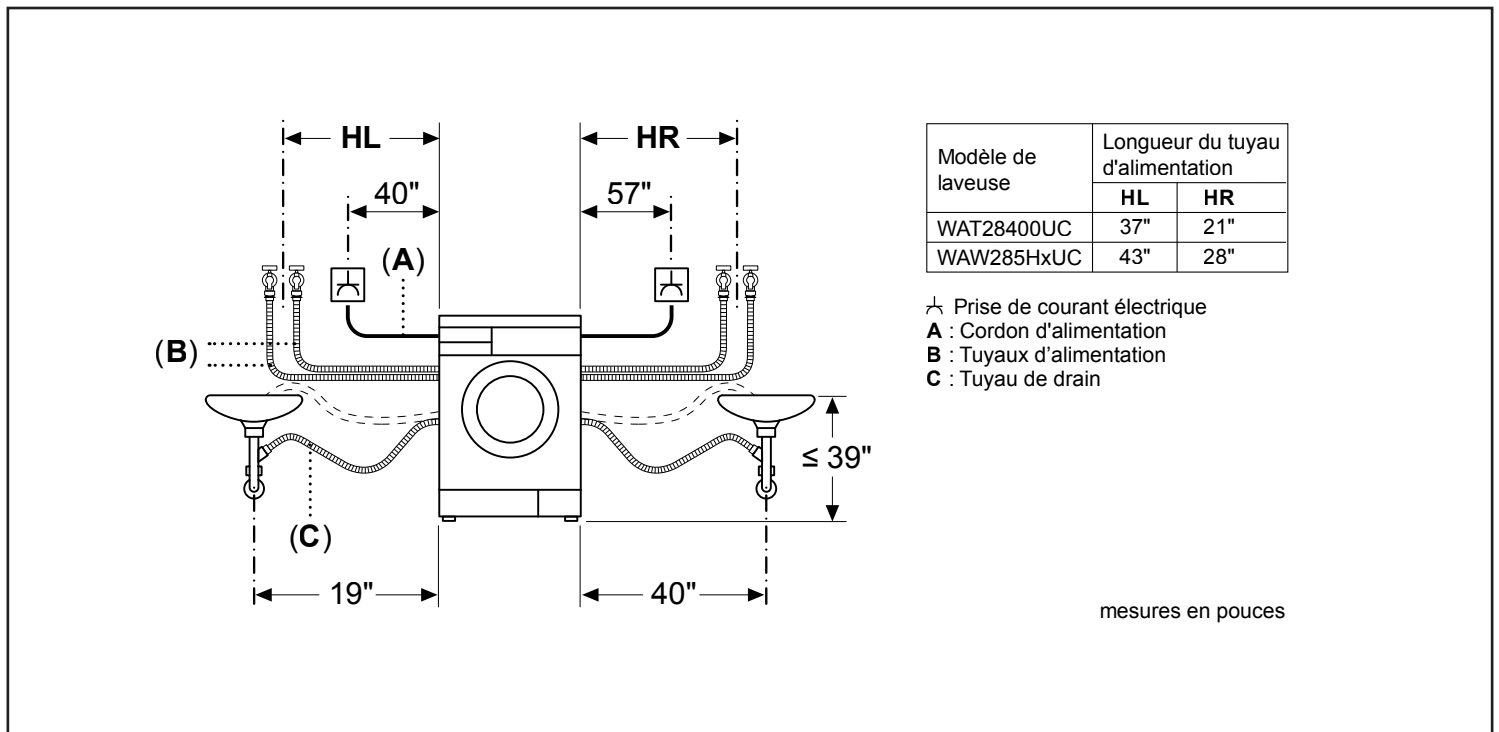
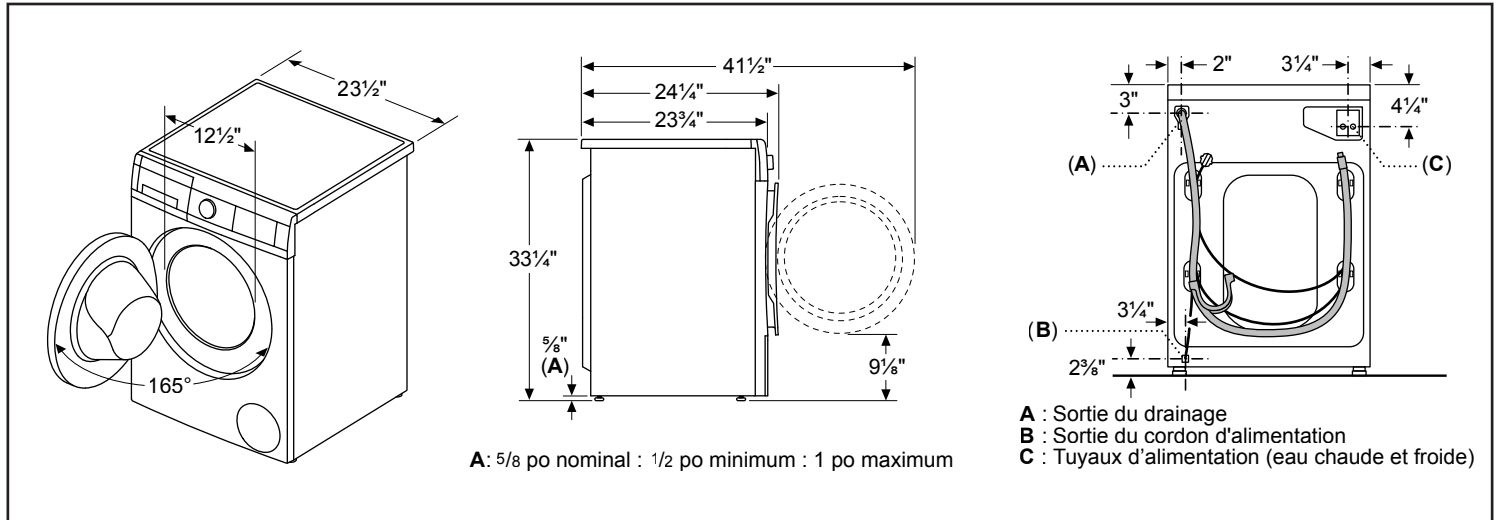
\*Comparativement au cycle de pressage permanent sans SpeedPerfect<sup>MD</sup>

\*\*La taille du disjoncteur indiquée correspond à un appareil branché sur un circuit individuel de 240/208V, 15A minimum.

# Laveuse compacte de 24 po

Laveuse série 300 – WAT28400UC

## Détails d'installation



Accessoires : Pour acheter des accessoires, des nettoyeurs et des pièces Bosch, visitez le site [www.bosch-home.com/us/store](http://www.bosch-home.com/us/store) ou composez le 1-800-944-2904 (du lundi au vendredi de 5 h à 18 h HNP, le samedi de 6 h à 15 h HNP).

**Notes :** Toutes les dimensions (hauteur, largeur et profondeur) sont indiquées en pouces. BSH se réserve le droit absolu et illimité de changer les matériaux du produit et les spécifications en tout temps, sans préavis. Veuillez consulter les instructions d'installation du produit pour les dimensions finales et autres détails avant la découpe.

**Garanties :** Veuillez consulter le manuel d'utilisation et d'entretien ou le site Web de Bosch pour la déclaration de garantie limitée.

**Pour de plus amples renseignements sur notre gamme complète de produits, veuillez visiter notre site Web au [www.bosch-home.ca](http://www.bosch-home.ca) ou composer le 1 800-944-2904**

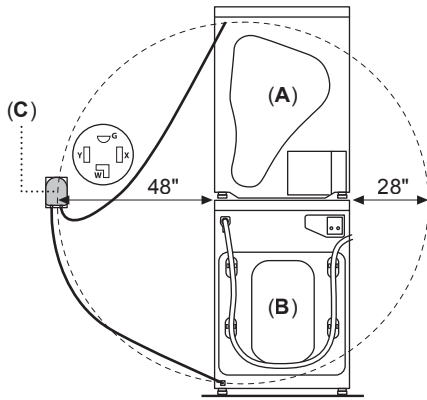
© BSH Home Appliances Corporation. Tous droits réservés. Bosch est une marque déposée de Robert Bosch GmbH.

# Laveuse compacte de 24 po

Laveuse série 300 – WAT28400UC

## Détails d'installation

### Portée des cordons d'alimentation + adaptateur (pas à l'échelle)

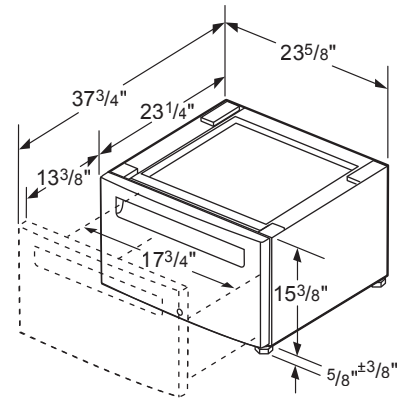


A : Sécheuse  
B : Laveuse  
C : Adaptateur d'alimentation  
Toutes les références aux prises de sècheuses NEMA 14-30R dans ce document sont orientées avec la broche de mise à la terre en haut.

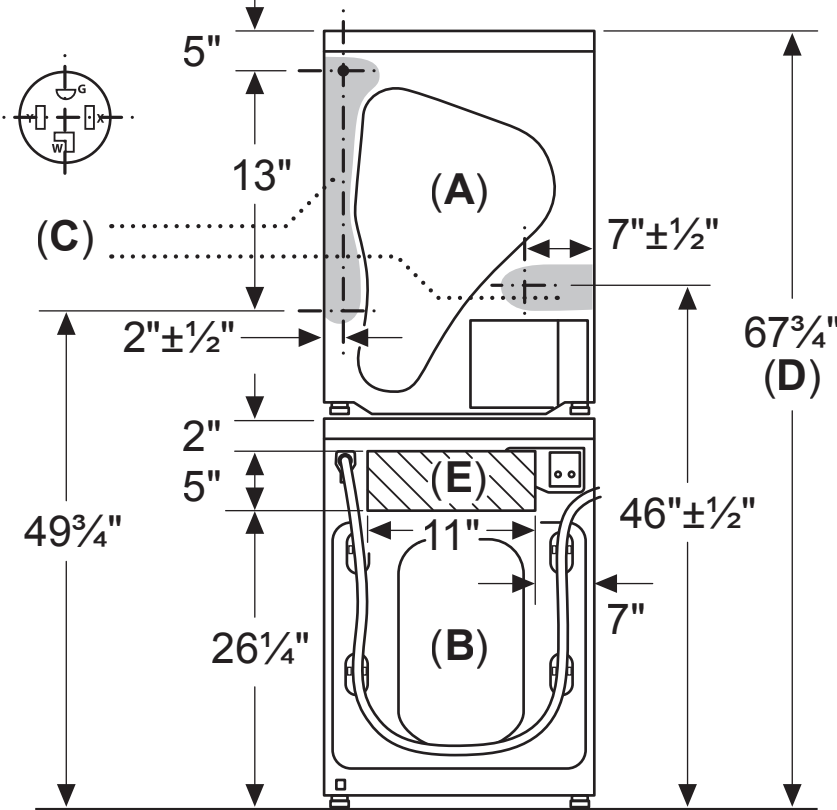
L'utilisation de deux prises individuelles NEMA 6-15R ou 6-20R peut servir de moyen alternatif pour alimenter la laveuse et la sècheuse.

Les dimensions reflètent l'utilisation de la trousse de superposition.

### Socle en option



### Directives pour l'emplacement de la prise de la sècheuse et des robinets d'eau afin de minimiser la profondeur autorisée (pas à l'échelle)



A : Sécheuse  
B : Laveuse  
C : Les lignes dans les zones ombragées indiquent la position de la prise de la sècheuse de la maison pour permettre une profondeur minimale si elle est située entièrement derrière les appareils.  
D : Hauteur minimale de superposition (avec trousse de superposition)  
E : Zone hachurée - indique l'emplacement des robinets d'eau chaude et froide de la maison pour minimiser la profondeur s'ils sont situés entièrement derrière les appareils.

L'installateur/le client est responsable de l'ajustement, de la fonctionnalité, de l'entretien et de la sécurité de l'installation des services d'eau et d'électricité.

mesures en pouces

Accessoires : Pour acheter des accessoires, des nettoyants et des pièces Bosch, visitez le site [www.bosch-home.com/us/store](http://www.bosch-home.com/us/store) ou composez le 1-800-944-2904 (du lundi au vendredi de 5 h à 18 h HNP, le samedi de 6 h à 15 h HNP).

**Notes :** Toutes les dimensions (hauteur, largeur et profondeur) sont indiquées en pouces. BSH se réserve le droit absolu et illimité de changer les matériaux du produit et les spécifications en tout temps, sans préavis. Veuillez consulter les instructions d'installation du produit pour les dimensions finales et autres détails avant la découpe.

**Garanties :** Veuillez consulter le manuel d'utilisation et d'entretien ou le site Web de Bosch pour la déclaration de garantie limitée.

**Pour de plus amples renseignements sur notre gamme complète de produits, veuillez visiter notre site Web au [www.bosch-home.ca](http://www.bosch-home.ca) ou composer le 1 800-944-2904**

© BSH Home Appliances Corporation. Tous droits réservés. Bosch est une marque déposée de Robert Bosch GmbH.

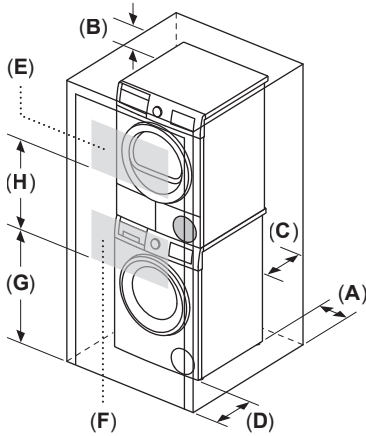
# Laveuse compacte de 24 po

Laveuse série 300 – WAT28400UC

 **BOSCH**  
Des technologies pour la vie

## Détails d'installation

**Armoire : Laveuse et sècheuse à condensation superposées**



**Exigences de dégagement minimums**

(superposé, autonome ou côte à côte) :

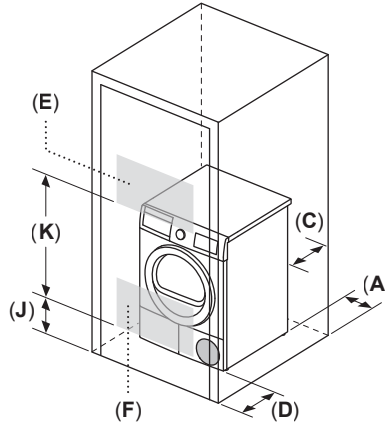
- A** : Des deux côtés (gauche et droite)  $5\frac{1}{8}$  po
- B** : Haut –  $6\frac{1}{4}$  po
- C** : Arrière –  $2\frac{1}{2}$  po
- D** : Avant –  $2\frac{1}{2}$  po

**Zone et espacement minimum des persiennes :**

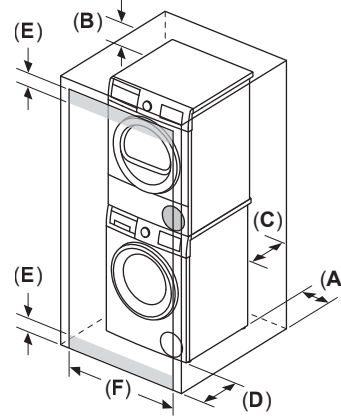
- E** : Zone de persiennes supérieure –  $63\text{ po}^2$
- F** : Zone de persiennes inférieure –  $63\text{ po}^2$
- G** : Hauteur de la zone inférieure (superposé) – 37 po
- H** : Hauteur de la zone supérieure (superposé) – 26 po
- J** : Hauteur de la zone inférieure (autonome) – 3 po
- K** : Hauteur de la zone supérieure (autonome) – 29 po

Pour des temps de séchage les plus courts, gardez la porte du placard ouverte pendant que la sècheuse fonctionne. Lorsque les portes de placard sont fermées, les zones ouvertes ne permettent que des résultats de séchage limités (attendez-vous à de longs temps de séchage).

**Armoire : Autonome (montré) ou côte à côte**



**Armoire : Laveuse et sècheuse à pompe à chaleur superposées**



**Exigences de dégagement minimums**

(superposé, autonome ou côte à côte) :

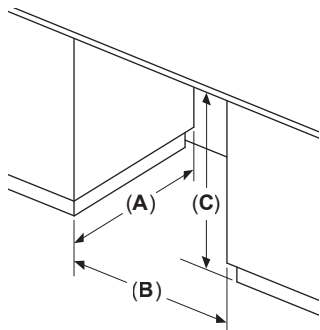
- A** : Des deux côtés (gauche et droite) –  $1\frac{1}{2}$  po
- B** : Haut –  $6\frac{1}{4}$ "
- C** : Arrière – 3"
- D** : Avant –  $\frac{1}{2}$ "

**Dégagement minimum de la porte (zone à persiennes) :**

- E** : Hauteur du dégagement (haut et bas) –  $1\frac{1}{4}$  po Les zones à persiennes de dimensions totales égales et réparties entre les parties supérieure et inférieure de la porte sont autorisées.
- F** : Largeur du dégagement (haut et bas) :
  - 24 po minimum pour les installations superposées et autonomes
  - 48 po minimum pour les installations côte à côte

Pour des temps de séchage les plus courts, gardez la porte du placard ouverte pendant que la sècheuse fonctionne. Lorsque les portes de placard sont fermées, les zones ouvertes ne permettent que des résultats de séchage limités (attendez-vous à de longs temps de séchage).

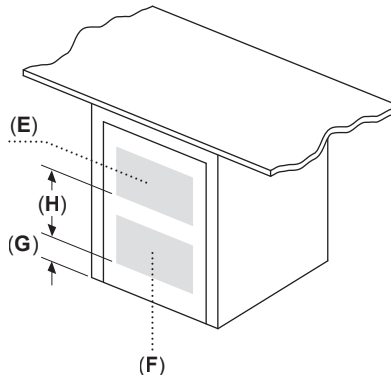
**Sous le comptoir (préférée)**



**Dimensions minimums de l'ouverture**

- A** : Profondeur – 28 po
  - B** : Largeur –  $23\frac{3}{8}$  po
  - C** : Hauteur –  $34\frac{1}{2}$  po
- Zone devant l'appareil dégagée.  
Aucune porte ni recouvrement.

**Zone fermée sous le comptoir (moins préférable)**



Si le devant de l'appareil est couvert, les ouvertures à persiennes doivent être installées comme indiqué et les dégagements avant/arrière de l'installation en armoire doivent être respectés.

**Minimum louvered area and spacing:**

- E** : Zone de persiennes supérieure –  $63\text{ po}^2$
- F** : Zone de persiennes inférieure –  $63\text{ po}^2$
- G** : Hauteur de la zone inférieure – 3 po
- H** : Hauteur de la zone supérieure – 14 po

Pour des temps de séchage les plus courts, gardez la porte du placard ouverte pendant que la sècheuse fonctionne. Lorsque les portes de placard sont fermées, les zones ouvertes ne permettent que des résultats de séchage limités (attendez-vous à de longs temps de séchage).

mesures en pouces

Accessoires : Pour acheter des accessoires, des nettoyants et des pièces Bosch, visitez le site [www.bosch-home.com/us/store](http://www.bosch-home.com/us/store) ou composez le 1-800-944-2904 (du lundi au vendredi de 5 h à 18 h HNP, le samedi de 6 h à 15 h HNP).

**Notes :** Toutes les dimensions (hauteur, largeur et profondeur) sont indiquées en pouces. BSH se réserve le droit absolu et illimité de changer les matériaux du produit et les spécifications en tout temps, sans préavis. Veuillez consulter les instructions d'installation du produit pour les dimensions finales et autres détails avant la découpe.

**Garanties :** Veuillez consulter le manuel d'utilisation et d'entretien ou le site Web de Bosch pour la déclaration de garantie limitée.

**Pour de plus amples renseignements sur notre gamme complète de produits, veuillez visiter notre site Web au [www.bosch-home.ca](http://www.bosch-home.ca) ou composer le 1 800-944-2904**

© BSH Home Appliances Corporation. Tous droits réservés. Bosch est une marque déposée de Robert Bosch GmbH.