

Congélateur inférieur encastrable de 30 po

Série Benchmark^{MD} – Acier inoxydable B30BB930SS



B30BB930SS
Acier inoxydable

Le réfrigérateur encastré de 30 pouces à une porte fonctionne de façon efficace pour conserver la fraîcheur des aliments plus longtemps et empêcher le transfert de saveurs et d'odeurs.

Caractéristiques et avantages

Surveillez et contrôlez votre réfrigérateur à distance avec l'application Home Connect^{MC}.

L'éclairage à DEL brillant illumine tout l'intérieur.

Les évaporateurs doubles empêchent le transfert d'odeurs et optimisent la fraîcheur.

La charnière Optiflex^{MD} permet d'encastrier les portes sans endommager les armoires environnantes.

Homologué ENERGY STAR^{MD} pour l'efficacité énergétique.

Propriétés générales	
Home Connect ^{MC} (Compatibilité Wi-fi)	Oui
Charnière de porte réversible	Oui
Filtre à eau	Oui
Éclairage	DEL de style théâtral sur la paroi latérale
Processus de décongélation du compartiment réfrigérateur	Sans gel
Nombre d'étagères - réfrigérateur	3
Étagères réglables - réfrigérateur	2
Matériel de l'étagère - réfrigérateur	Verre avec garniture métallique
Type d'étagères - réfrigérateur	Pleine largeur
Bacs de porte à grande capacité	1
Bac avec contrôle de l'humidité	Oui - 1
Processus de décongélation du compartiment congélateur	Automatique
Nombre de bacs - congélateur	2
Machine à glaçons	Oui
Glaçons rapides	Non



Capacité	
Capacité totale	16 pi3
Détails techniques	
Watts (W)	588 W
Courant (A)	15 A
Volts (V)	120 V
Fréquence (Hz)	60 Hz
Longueur du cordon d'alimentation (po)	118"
Type de fiche d'alimentation	120 V-3 broches
Dimensions et poids	
Dimensions de l'appareil ménager (H x L x P)(po)	84 po x 29 3/4 po x 24 po
Taille de découpe exigée (H x L x P) (po)	84 po x 30 po x 25 po
Poids net (lb)	439 lb
Efficacité	
Homologué ENERGY STAR ^{MD}	Oui
Consommation énergétique (kWh/année)	546 kWh



Accessoires : Pour acheter des accessoires, des nettoyants et des pièces Bosch, composez le 1-800-944-2904 (du lundi au vendredi de 5 h à 18 h HNP, le samedi de 6 h à 15 h HNP).

Notes : Toutes les dimensions (hauteur, largeur et profondeur) sont indiquées en pouces. BSH se réserve le droit absolu et illimité de changer les matériaux du produit et les spécifications en tout temps, sans préavis. Veuillez consulter les instructions d'installation du produit pour les dimensions finales et autres détails avant la découpe.

Garanties : Veuillez consulter le manuel d'utilisation et d'entretien ou le site Web de Bosch pour la déclaration de garantie limitée.

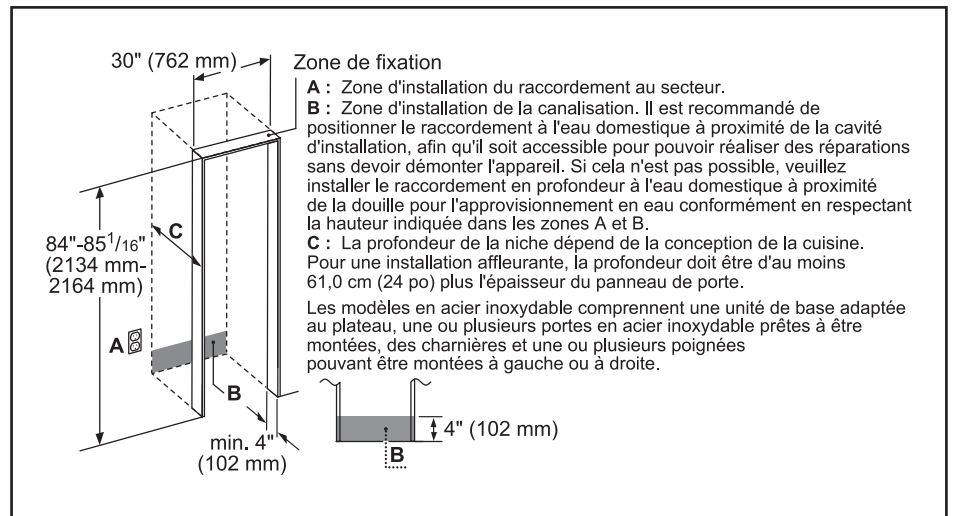
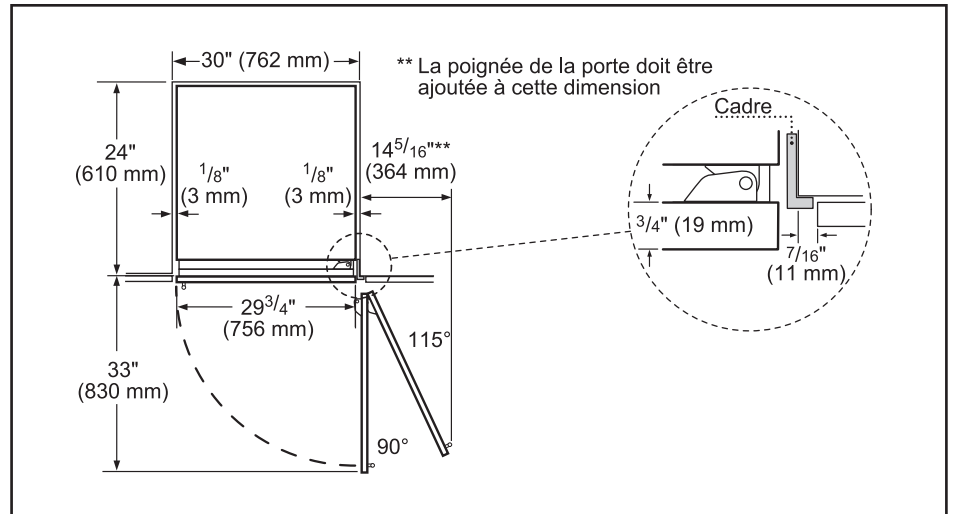
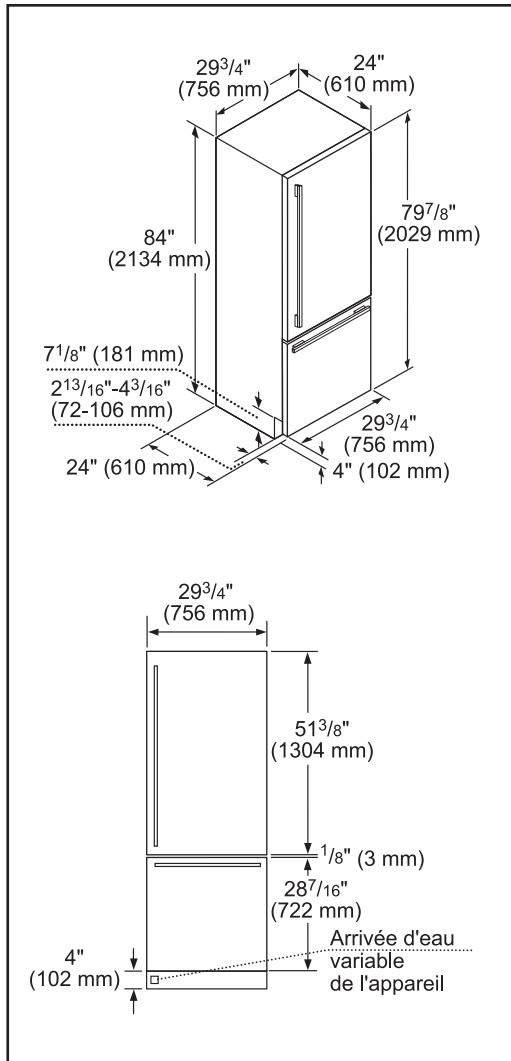
Pour de plus amples renseignements sur notre gamme complète de produits, veuillez visiter notre site Web au www.bosch-home.ca ou composer le 1 800-944-2904

© BSH Home Appliances Corporation. Tous droits réservés. Bosch est une marque déposée de Robert Bosch GmbH.

Congélateur inférieur encastrable de 30 po

Série Benchmark^{MD} – Acier inoxydable B30BB930SS

Détails d'installation



Accessoires : Pour acheter des accessoires, des nettoyants et des pièces Bosch, composez le 1-800-944-2904 (du lundi au vendredi de 5 h à 18 h HNP, le samedi de 6 h à 15 h HNP).

Notes : Toutes les dimensions (hauteur, largeur et profondeur) sont indiquées en pouces. BSH se réserve le droit absolu et illimité de changer les matériaux du produit et les spécifications en tout temps, sans préavis. Veuillez consulter les instructions d'installation du produit pour les dimensions finales et autres détails avant la découpe.

Garanties : Veuillez consulter le manuel d'utilisation et d'entretien ou le site Web de Bosch pour la déclaration de garantie limitée.

Pour de plus amples renseignements sur notre gamme complète de produits, veuillez visiter notre site Web au www.bosch-home.ca ou composer le 1 800-944-2904

© BSH Home Appliances Corporation. Tous droits réservés. Bosch est une marque déposée de Robert Bosch GmbH.