

Four combiné de 30 po à vapeur et à convection

Benchmark® Series – Stainless Steel HSLP751UC



HSLP751UC
Acier inoxydable

Le four combiné à vapeur et à convection permet d'obtenir d'excellents résultats et comprend un four avec porte QuietClose^{MD}.

Caractéristiques et avantages

Le four à vapeur cuit à la perfection les viandes, les légumes, le riz et le poisson.

Des charnières amortissent et guident la fermeture de la porte QuietClose^{MD} en douceur.

Le tableau de commande à écran tactile TFT couleur doté de boutons SteelTouch^{MD} est facile à utiliser.

Convection Multi-Rack combine un troisième élément chauffant avec un ventilateur à l'arrière pour faire griller de façon uniforme et pour gagner du temps en utilisant plusieurs grilles en même temps.

Une grille télescopique pleine extension offre un accès sécuritaire à la cavité du four.

Le four mural est conçu pour être installé en affleurement avec les armoires.

Propriétés générales

Modes de cuisson - cavité supérieure Vapeur, Convection à vapeur, Convection Multi-Rack, Réchaud, Garder au chaud, Décongélation, Cuisson lente, Levage de pâte, Chauffage de la vaisselle, 2 programmes de poulet et 7 programmes de légumes

Modes de cuisson - cavité inférieure Cuisson, Gril variable (élevé et bas), Rôtissage, Réchaud, Sabbat, Levage de pâte, Cuisson par convection, Gril par convection, Rôtissage par convection, Pizza, Convection Multi-Rack, Conversion de convection, AutoProbe, Préchauffage rapide, EcoChef, Convection rapide (aliments congelés)

Type de nettoyage - inférieur Autonettoyage

Grille télescopique 1

Type d'éclairage Halogène (supérieur et inférieur)

Lumières intérieures - cavité supérieure / inférieure 1 / 2

Performance du four

Éléments de cuisson/grillage - cavité supérieure 1 960 W**

Éléments de cuisson/grillage - cavité inférieure 2 400 / 3 800 W

Élément de convection - cavité inférieure 1 960 W / 2 000 W

Détails techniques

Watts 8 325 W

Disjoncteur 40 A

Volts; Fréquence 240 / 208 V; 60 Hz

Longueur du cordon d'alimentation 60 po

Type de fiche d'alimentation Branchment fixe, pas de fiche

Source d'énergie Électrique

Type d'installation Sans branchement à une conduite d'eau



*Four mural seulement

**Élément sous le réservoir d'eau qui génère de la vapeur

Dimensions et poids

Dimensions générales de l'appareil (HxLxP) 49 po x 29 3/4 po x 24 1/2 po

Taille de découpe exigée (HxLxP) 48 5/8 po x 28 1/2 po x 23 1/2 po

Taille de la cavité du four - supérieur 1,4 pi³

Taille de la cavité du four - inférieur 4,6 pi³

Dimensions globales de la cavité du four inférieur (HxLxP) 17 13/16 po x 24 1/8 po x 18 po

Dimensions de la cavité utilisable du four inférieur (HxLxP) 12 5/16 po x 23 1/4 po x 15 1/4 po

Poids net 219 lb

Accessoires - inclus

Four supérieur : grille métallique, plaque de cuisson perforée - pleine grandeur, tôle de cuisson, plaque de cuisson perforée - demi-format, plaque de cuisson - demi-format, Four inférieur : 1 grille télescopique et 2 grilles standard, sonde de température, gril-lêchefrite

Accessoires - en option



11027159
Cooking pan - full size, 1 5/8" deep [not included with product]



00664949
Baking tray - full size, 1 1/8" deep



00577553
Perforated cooking pan - half size, 1 5/8" deep



00577552
Cooking pan - half size, 1 5/8" deep



HEZTR301
Grille télescopique de 30 po



00449757
Gril lêchefrite

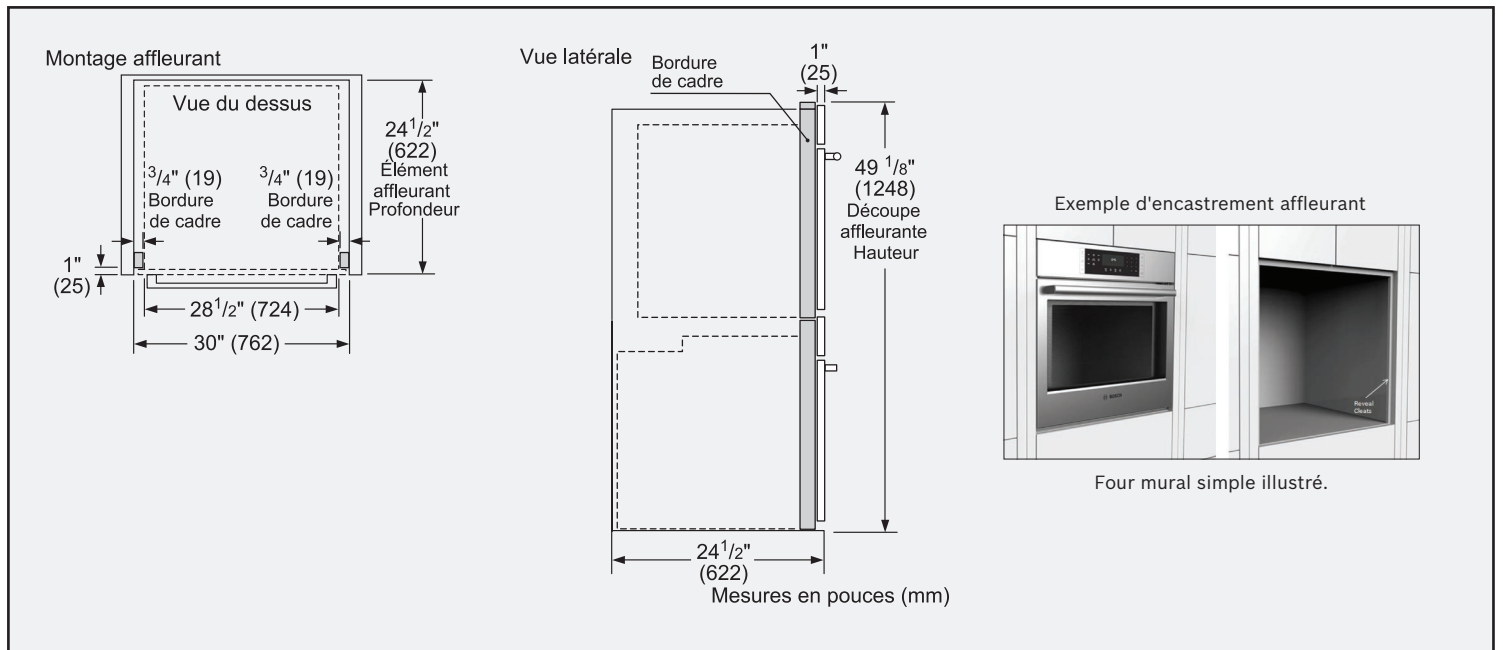
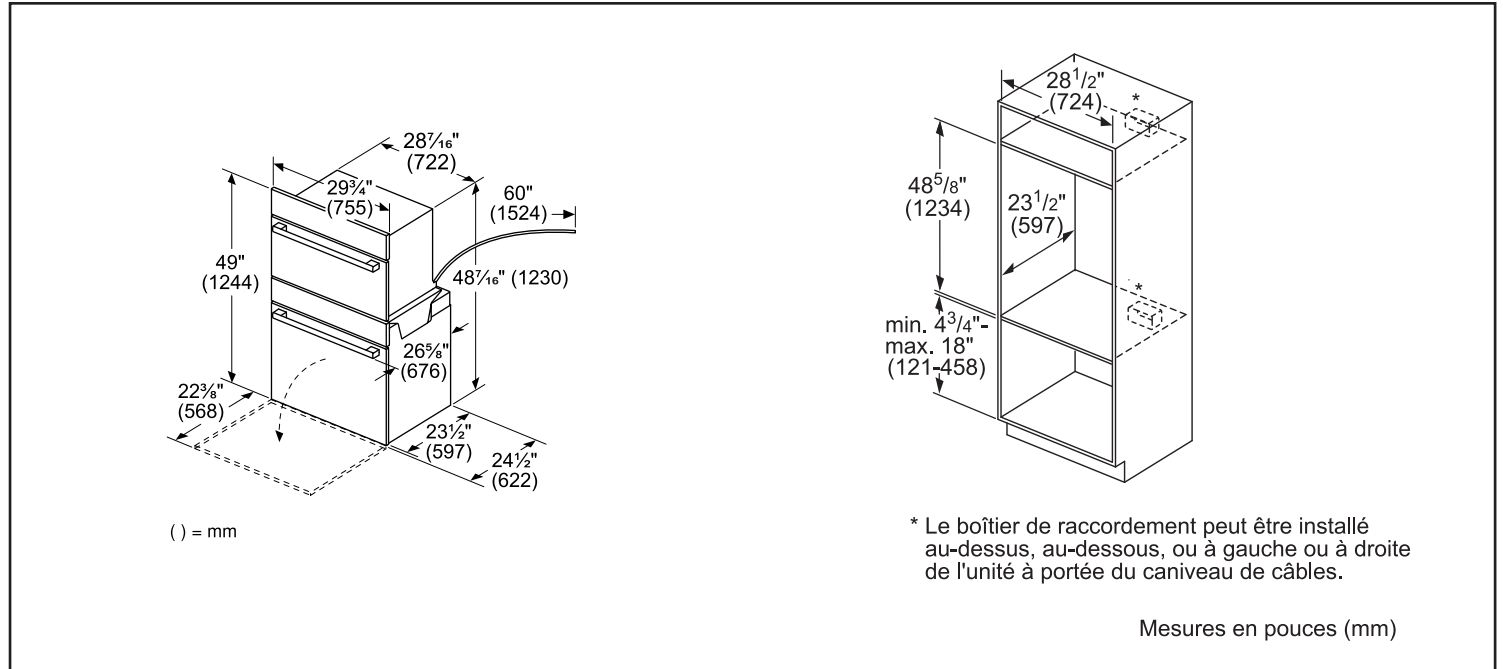


00798845
Grille plate 30 po

Four combiné de 30 po à vapeur et à convection

Benchmark® Series – Stainless Steel HSLP751UC

Détails d'installation



Accessoires : Pour acheter des accessoires, des nettoyeurs et des pièces Bosch, composez le 1-800-944-2904 (du lundi au vendredi de 5 h à 18 h HNP, le samedi de 6 h à 15 h HNP).

Notes : Toutes les dimensions (hauteur, largeur et profondeur) sont indiquées en pouces. BSH se réserve le droit absolu et illimité de changer les matériaux du produit et les spécifications en tout temps, sans préavis. Veuillez consulter les instructions d'installation du produit pour les dimensions finales et autres détails avant la découpe.

Garanties : Veuillez consulter le manuel d'utilisation et d'entretien ou le site Web de Bosch pour la déclaration de garantie limitée.

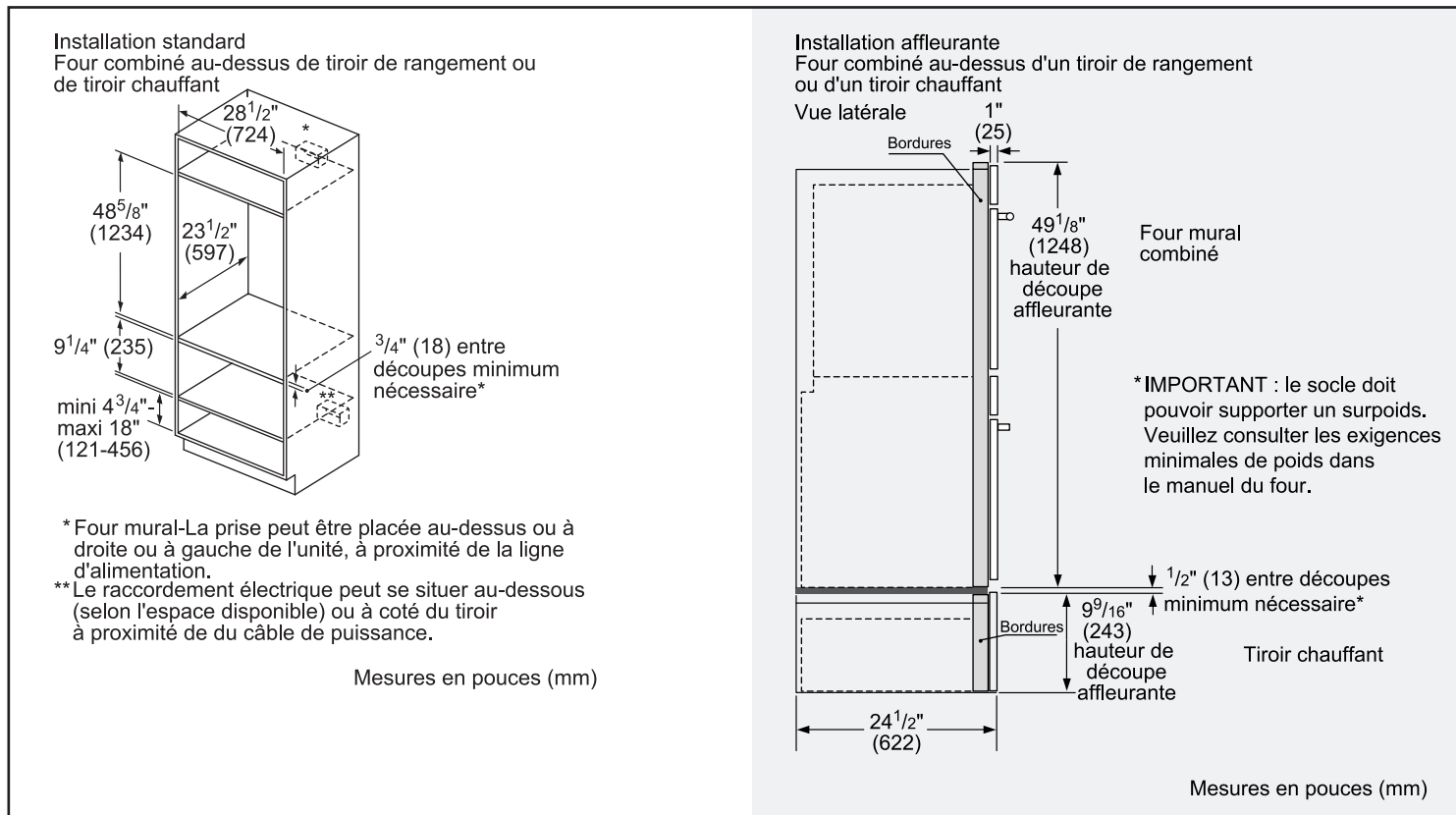
Pour de plus amples renseignements sur notre gamme complète de produits, veuillez visiter notre site Web au www.bosch-home.ca ou composer le 1 800-944-2904

© BSH Home Appliances Corporation. Tous droits réservés. Bosch est une marque déposée de Robert Bosch GmbH.

Four combiné de 30 po à vapeur et à convection

Benchmark® Series – Stainless Steel HSLP751UC

Détails d'installation



Accessoires : Pour acheter des accessoires, des nettoyants et des pièces Bosch, composez le 1-800-944-2904 (du lundi au vendredi de 5 h à 18 h HNP, le samedi de 6 h à 15 h HNP).

Notes : Toutes les dimensions (hauteur, largeur et profondeur) sont indiquées en pouces. BSH se réserve le droit absolu et illimité de changer les matériaux du produit et les spécifications en tout temps, sans préavis. Veuillez consulter les instructions d'installation du produit pour les dimensions finales et autres détails avant la découpe.

Garanties : Veuillez consulter le manuel d'utilisation et d'entretien ou le site Web de Bosch pour la déclaration de garantie limitée.

Pour de plus amples renseignements sur notre gamme complète de produits, veuillez visiter notre site Web au www.bosch-home.ca ou composer le 1 800-944-2904

© BSH Home Appliances Corporation. Tous droits réservés. Bosch est une marque déposée de Robert Bosch GmbH.