

Congélateur inférieur de 24 po à profondeur de comptoir

Série 800 – Acier inoxydable B10CB80NVS



B10CB80NVS

Verre sur acier inoxydable

Le réfrigérateur en verre sur acier inoxydable utilise du verre trempé pour assurer la durabilité et améliorer le style de toute cuisine.

Caractéristiques et avantages

Homologué ENERGY STAR^{MD} pour l'efficacité énergétique.

L'éclairage à DEL est exceptionnellement lumineux et économise de l'énergie.

Idéal pour les cuisines compactes dans les zones métropolitaines.

Le tiroir HydroFresh conserve la fraîcheur des fruits et légumes jusqu'à deux fois plus longtemps.

Utilisez le support à vin pour ranger vos bouteilles de vin préférées.



Propriétés générales	
Charnière de porte réversible	Oui
Filtre à eau	Non
Éclairage	DEL
Processus de décongélation du compartiment réfrigérateur	Sans gel
Nombre d'étagères - réfrigérateur	3
Étagères réglables - réfrigérateur	2
Matériel de l'étagère - réfrigérateur	Verre trempé
Type d'étagères - réfrigérateur	Verre à l'épreuve des éclaboussures
Bacs de stockage dans la porte	3
Bac avec contrôle de l'humidité	1
Processus de décongélation du compartiment congélateur	Automatique
Nombre de bacs - congélateur	3
Étagères réglables - congélateur	S.O.
Matériel de l'étagère - congélateur	Métal
Types d'étagères - congélateur	Grille
Appareil à glaçons	Non
Glaçon rapide	S.O.
Capacité	
Capacité totale de l'unité (pi ³) - AHAM	10 pi ³
Capacité du réfrigérateur (pi ³)	7,5 pi ³
Capacité du congélateur (pi ³)	2,5 pi ³

Détails techniques

Courant (A)	10 A
Volts (V)	110-120 V
Fréquence (Hz)	60 Hz
Longueur du cordon d'alimentation (po)	94 po
Type de fiche d'alimentation	120 V-3 broches

Dimensions et poids

Dimensions de l'appareil ménager (H x L x P) (po)	72 7/8 po x 23 1/2 po x 25 3/4 po
Taille de découpe exigée (H x L x P) (po)	73 1/2 po x 24 1/8 po x 22 po
Poids net (lb)	203,9 lb

Efficacité

Homologué ENERGY STAR ^{MD}	Oui
Consommation énergétique (kWh/année)	435 kWh

Accessoires - inclus

Inclus	Casier à vin, bac à glaçons, bac à œufs, porte-bouteille
--------	--



Accessoires : Pour acheter des accessoires, des nettoyants et des pièces Bosch, composez le 1-800-944-2904 (du lundi au vendredi de 5 h à 18 h HNP, le samedi de 6 h à 15 h HNP).

Notes : Toutes les dimensions (hauteur, largeur et profondeur) sont indiquées en pouces. BSH se réserve le droit absolu et illimité de changer les matériaux du produit et les spécifications en tout temps, sans préavis. Veuillez consulter les instructions d'installation du produit pour les dimensions finales et autres détails avant la découpe.

Garanties : Veuillez consulter le manuel d'utilisation et d'entretien ou le site Web de Bosch pour la déclaration de garantie limitée.

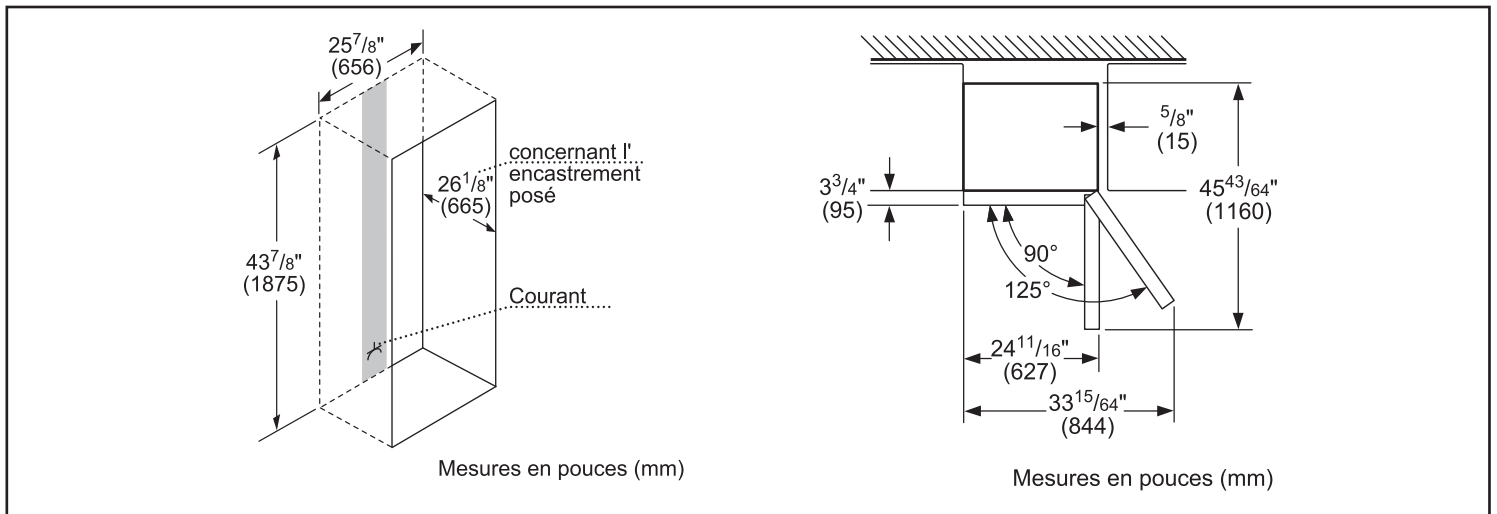
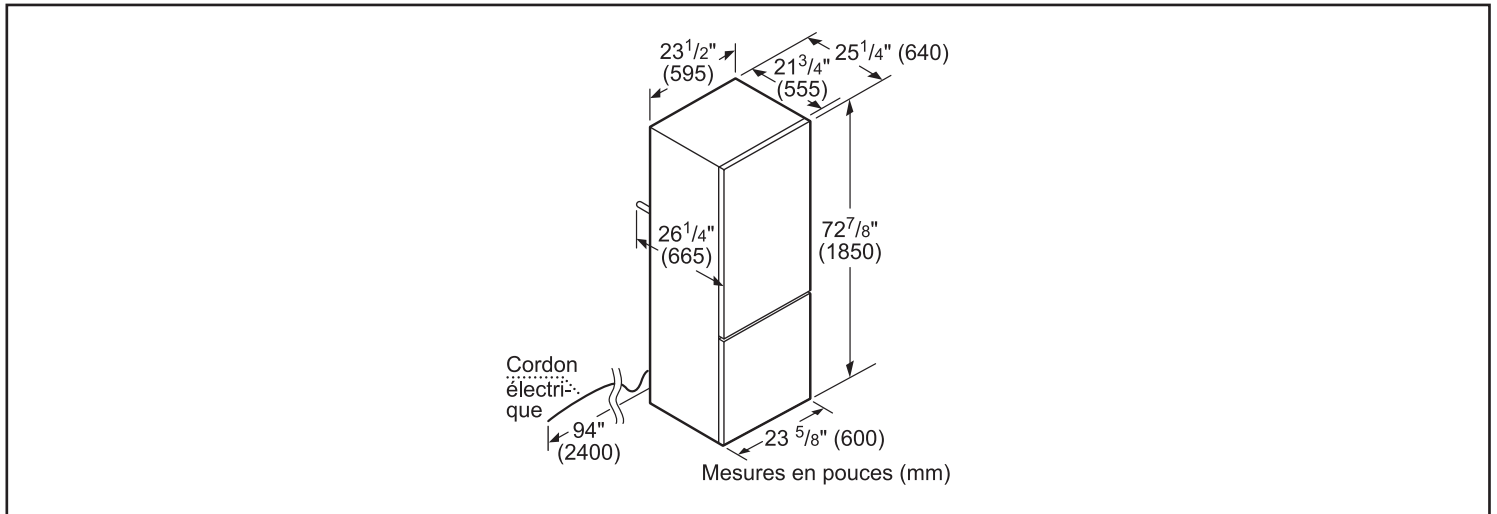
Pour de plus amples renseignements sur notre gamme complète de produits, veuillez visiter notre site Web au www.bosch-home.ca ou composer le 1 800-944-2904

© BSH Home Appliances Corporation. Tous droits réservés. Bosch est une marque déposée de Robert Bosch GmbH.

Congélateur inférieur de 24 po à profondeur de comptoir

Série 800 – Acier inoxydable B10CB80NVS

Détails d'installation



Accessoires : Pour acheter des accessoires, des nettoyeurs et des pièces Bosch, composez le 1-800-944-2904 (du lundi au vendredi de 5 h à 18 h HNP, le samedi de 6 h à 15 h HNP).

Notes : Toutes les dimensions (hauteur, largeur et profondeur) sont indiquées en pouces. BSH se réserve le droit absolu et illimité de changer les matériaux du produit et les spécifications en tout temps, sans préavis. Veuillez consulter les instructions d'installation du produit pour les dimensions finales et autres détails avant la découpe.

Garanties : Veuillez consulter le manuel d'utilisation et d'entretien ou le site Web de Bosch pour la déclaration de garantie limitée.

Pour de plus amples renseignements sur notre gamme complète de produits, veuillez visiter notre site Web au www.bosch-home.ca ou composer le 1 800-944-2904