

# Cuisinière insérée à induction de 30 po

Série 800 – Acier inoxydable noir HII8046C

 **BOSCH**  
Des technologies pour la vie



**HII8046C**

Acier inoxydable noir

Aussi offert en :

Acier inoxydable HII8056C

**L'acier inoxydable noir protège contre les égratignures et les traces de doigts pour conserver son aspect audacieux.**

## Caractéristiques et avantages

La technologie innovante de l'induction permet une cuisson rapide, précise et efficace.

La table de cuisson à induction offre des résultats de cuisson plus rapides que le gaz ou l'électricité.

Le tiroir-réchaud maintient vos repas bien au chaud et prêt à servir.

SpeedBoost<sup>MD</sup> fait bouillir l'eau deux fois plus vite que les cuisinières électriques conventionnelles.

Convection européenne authentique pour une cuisson uniforme sur plusieurs grilles.

## Propriétés générales

Modes de cuisson	Cuisson, Gril variable (élevé et bas), Rôtissage, Réchaud, Levage de pâte, Cuisson par convection, Gril par convection, Rôtissage par convection, Véritable convection européenne multi-grilles, Conversion de convection, Pizza, Sonde de température, Préchauffage rapide, Sabbat
------------------	---

Type de nettoyage	Autonettoyage
Lumière intérieure	1
Minuterie de cuisine	Oui
Type de tiroir	Tiroir-réchaud

## Performance du four

Watts de l'élément de cuisson / gril (W)	2 400 / 3 800 W
Watts de l'élément de convection (W)	2 000 W

## Performance de l'élément

Nombre total d'éléments	4
Puissance en watts de l'élément gauche - avant (W)	1 400 W (2 200 avec l'option Boost)
Puissance en watts de l'élément gauche - arrière (W)	2 200 W (3 700 avec l'option Boost)
Puissance en watts de l'élément droit - arrière (W)	2 600 W (3 700 avec l'option Boost)
Puissance en watts de l'élément droit - avant (W)	1 400 W (2 200 avec l'option Boost)

## Dimension de l'élément

Dimension de l'élément chauffant gauche - avant	6 po
Dimension de l'élément chauffant gauche - arrière	9 po



Dimension de l'élément chauffant droit - arrière	11 po
Dimension de l'élément chauffant droit - avant	6 po

## Détails techniques

Watts (W)	11 700 / 14 000 W
Disjoncteur (A)	40 A
Volts (V)	208 V / 240 V
Fréquence (Hz)	60 Hz
Type de fiche d'alimentation	208/240V - 4 broches
Source d'énergie	Électrique

## Dimensions et poids

Dimensions générales de l'appareil (HxLxP) (po)	36 1/2 po–38 po x 31 1/2 po x 8 7/8 po
Taille de découpe exigée (HxLxP) (po)	35 1/2 po–37 po x 30 po x 25 po
Hauteur réglable de la cuisinière (po)	1 1/2 po
Taille de la cavité du four (pi3)	4,6
Dimensions globales de la cavité du four (HxLxP) (po)	17 13/16 po x 24 1/8 po x 18 po
Dimensions de la cavité utilisable du four (HxLxP) (po)	12 5/16 po x 23 1/4 po x 15 1/4 po
Poids net (lb)	239 lb

## Accessoires - inclus

Manuel d'utilisation et d'entretien, guide d'installation, sonde de température, 3 grilles standard

**Accessoires :** Pour acheter des accessoires, des nettoyeurs et des pièces Bosch, composez le 1-800-944-2904 (du lundi au vendredi de 5 h à 18 h HNP, le samedi de 6 h à 15 h HNP).

**Notes :** Toutes les dimensions (hauteur, largeur et profondeur) sont indiquées en pouces. BSH se réserve le droit absolu et illimité de changer les matériaux du produit et les spécifications en tout temps, sans préavis. Veuillez consulter les instructions d'installation du produit pour les dimensions finales et autres détails avant la découpe.

**Garanties :** Veuillez consulter le manuel d'utilisation et d'entretien ou le site Web de Bosch pour la déclaration de garantie limitée.

**Pour de plus amples renseignements sur notre gamme complète de produits, veuillez visiter notre site Web au [www.bosch-home.ca](http://www.bosch-home.ca) ou composer le 1 800-944-2904**

© BSH Home Appliances Corporation. Tous droits réservés. Bosch est une marque déposée de Robert Bosch GmbH.

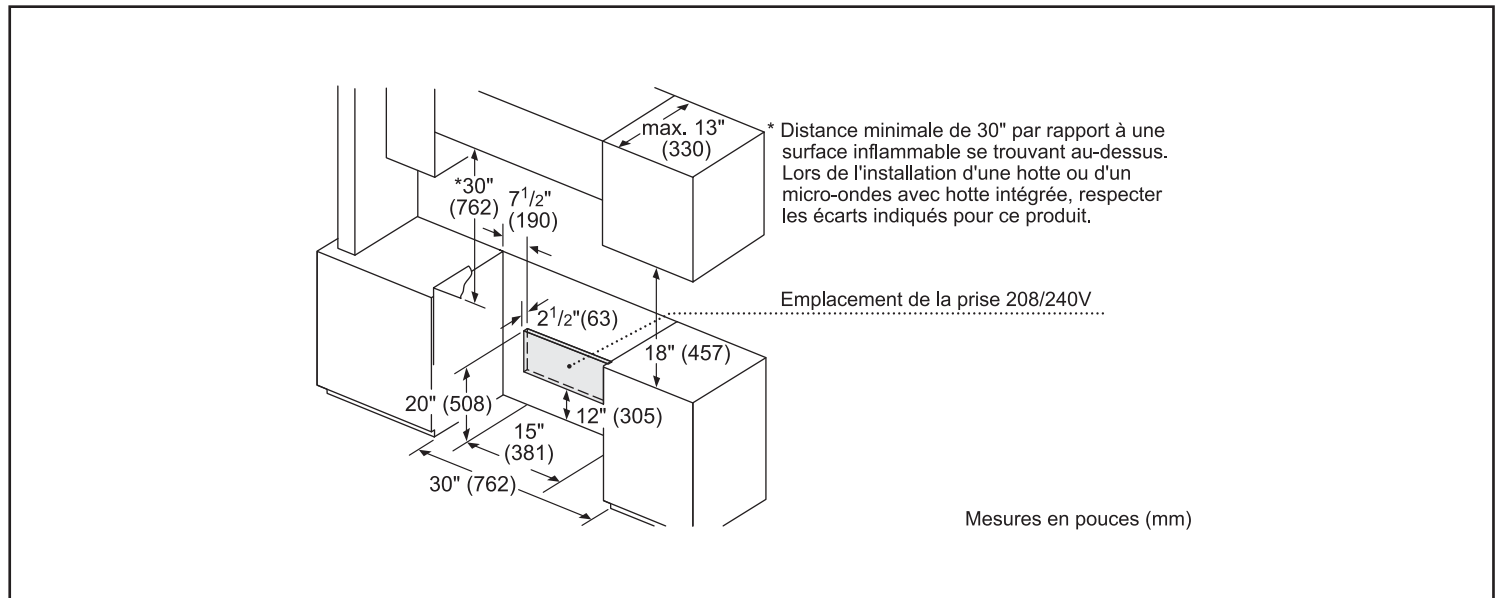
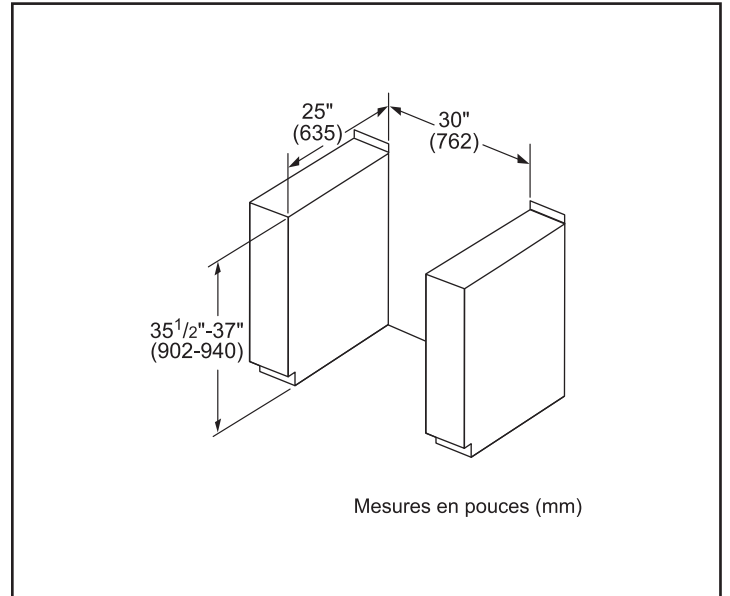
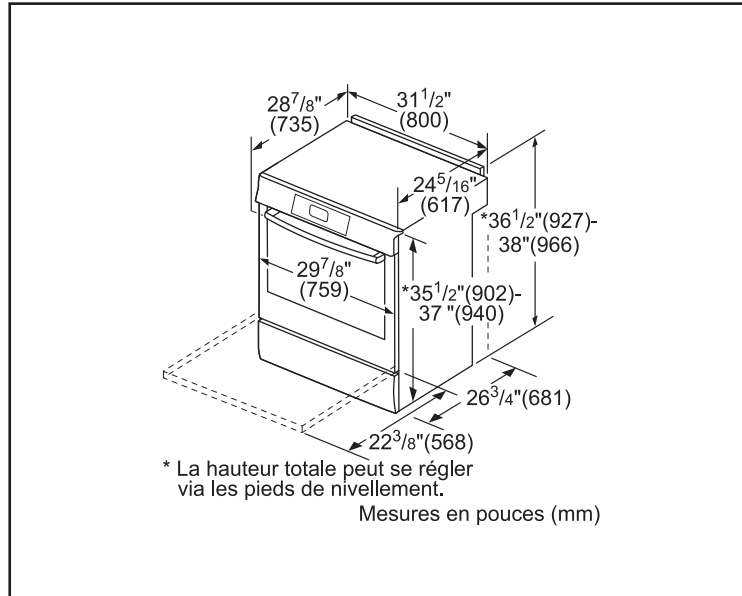
08/19 CA

# Cuisinière insérée à induction de 30 po

Série 800 – Acier inoxydable noir HII8046C

**BOSCH**  
Des technologies pour la vie

## Détails d'installation



## Accessoires - en option



**HEZTR301**  
Grille télescopique de 30 po



**HEZBS301**  
Dossieret bas de 4 po  
(acier inoxydable)



**HEZ390210**  
Poêle AutoChef<sup>MD</sup> de 8 po  
pour élément de 6 po



**HEZ390220**  
Poêle AutoChef<sup>MD</sup> de 9 po  
pour élément de 7 po



**HEZ390230**  
Poêle AutoChef<sup>MD</sup> de 10 po  
pour éléments de 8 et 9 po

**Accessoires :** Pour acheter des accessoires, des nettoyeurs et des pièces Bosch, composez le 1-800-944-2904 (du lundi au vendredi de 5 h à 18 h HNP, le samedi de 6 h à 15 h HNP).

**Notes :** Toutes les dimensions (hauteur, largeur et profondeur) sont indiquées en pouces. BSH se réserve le droit absolu et illimité de changer les matériaux du produit et les spécifications en tout temps, sans préavis. Veuillez consulter les instructions d'installation du produit pour les dimensions finales et autres détails avant la découpe.

**Garanties :** Veuillez consulter le manuel d'utilisation et d'entretien ou le site Web de Bosch pour la déclaration de garantie limitée.

**Pour de plus amples renseignements sur notre gamme complète de produits, veuillez visiter notre site Web au [www.bosch-home.ca](http://www.bosch-home.ca) ou composer le 1 800-944-2904**

© BSH Home Appliances Corporation. Tous droits réservés. Bosch est une marque déposée de Robert Bosch GmbH.

08/19 CA