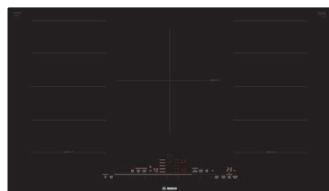


# Table de cuisson à induction de 36 po

Série Benchmark<sup>MD</sup> – Noir NITP669UC

 **BOSCH**  
Des technologies pour la vie



**NITP669UC**  
Noir

Aussi offert en :

Noir avec cadre en acier inoxydable NITP669SUC

**La table de cuisson FlexInduction<sup>MD</sup> vous permet de placer vos poêles et casseroles où vous le souhaitez sur la zone de cuisson flexible.**

## Caractéristiques et avantages

FlexInduction<sup>MD</sup> - fournit encore plus de flexibilité en combinant deux zones de cuisson en une grande zone

Zone de cuisson de 12 po à deux anneaux pour de plus grandes batteries de cuisine

PowerMove<sup>MC</sup> - divise FlexInduction<sup>MD</sup> en 3 zones avec des niveaux de puissance pré-réglés. Déplacez simplement votre poêle ou casserole pour changer le niveau de puissance.

Home Connect<sup>MC</sup> - le moyen le plus simple de connecter votre appareil intelligent à votre table de cuisson Bosch



 Home Connect

\*Pour les modèles de 36 po, la fonction Boost peut être utilisée simultanément dans 3 zones seulement. Veuillez consulter le manuel d'utilisation

| Performance de l'élément  |                 |
|---|-----------------|
| Puissance de toute la zone de l'élément chauffant gauche et droit                 | 3 300 W         |
| Puissance de toute la zone de l'élément chauffant gauche et droit (en mode Boost) | 3 600 W         |
| Puissance de l'élément chauffant gauche - avant                                   | 2 200 W         |
| Puissance de l'élément chauffant gauche - avant (en mode Boost)                   | 3 600 W         |
| Puissance de l'élément chauffant gauche - arrière                                 | 2 200 W         |
| Puissance de l'élément chauffant gauche - arrière (en mode Boost)                 | 3 600 W         |
| Puissance de l'élément chauffant central  | 3 300 / 2 200 W |
| Puissance de l'élément chauffant central (en mode Boost)                          | 3 700 / 3 400 W |
| Puissance de l'élément chauffant droit - arrière                                  | 2 200 W         |
| Puissance de l'élément chauffant droit - arrière (en mode Boost)                  | 3 600 W         |
| Puissance de l'élément chauffant droit - avant                                    | 2 200 W         |
| Puissance de l'élément chauffant droit - avant (en mode Boost)                    | 3 600 W         |
| Brûleurs avec démarreur   | Tout*           |
| Dimension de l'élément  |                 |
| Dimension de l'élément chauffant gauche - avant                                   | 7 po x 8 po     |
| Dimension de l'élément chauffant gauche - arrière                                 | 7 po x 8 po     |
| Dimension de l'élément chauffant central  | 12 po, 9 po     |
| Dimension de l'élément chauffant droit - arrière                                  | 7 po x 8 po     |
| Dimension de l'élément chauffant droit - avant                                    | 7 po x 8 po     |

| Propriétés générales                             |  |
|--|--|
| Home Connect <sup>MC</sup> (Compatibilité Wi-fi) | Oui  |
| Commandes  | Commandes tactiles PreciseSelect <sup>MD</sup> |

| Détails techniques                |                             |
|-----------------------------------|-----------------------------|
| Watts                             | 12 000 W                    |
| Disjoncteur                       | 50 A                        |
| Volts                             | 208 à 240 V                 |
| Fréquence                         | 60 Hz                       |
| Type de fiche d'alimentation      | Aucune fiche d'alimentation |
| Longueur du cordon d'alimentation | 37 po                       |
| Source d'énergie                  | Électrique                  |

| Dimensions et poids                                    |                                       |
|--|---------------------------------------|
| Dimensions générales de l'appareil ménager (H x L x P) | 5/16 po +4 1/8 po x 37 po x 21 1/4 po |
| Taille de découpe exigée (H x L x P)                   | 4 1/8 po x 34 7/8 po x 20 po          |
| Distance minimale de l'avant du comptoir               | 2 1/4 po                              |
| Distance minimale de l'arrière du mur                  | 2 po                                  |
| Poids net  | 56 lb                                 |

## Accessoires - en option



**HEZ390210**  
Poêle AutoChef<sup>MD</sup> de 8 po



**HEZ390220**  
Poêle AutoChef<sup>MD</sup> de 9 po



**HEZ390230**  
Poêle AutoChef<sup>MD</sup> de 10 po



**HEZ390512**  
Teppanyaki



**HEZ9GR37UC**  
17 po Gril antiadhésif à induction

**Accessoires :** Pour acheter des accessoires, des nettoyeurs et des pièces Bosch, composez le 1-800-944-2904 (du lundi au vendredi de 5 h à 18 h HNP, le samedi de 6 h à 15 h HNP).

**Notes :** Toutes les dimensions (hauteur, largeur et profondeur) sont indiquées en pouces. BSH se réserve le droit absolu et illimité de changer les matériaux du produit et les spécifications en tout temps, sans préavis. Veuillez consulter les instructions d'installation du produit pour les dimensions finales et autres détails avant la découpe.

**Garanties :** Veuillez consulter le manuel d'utilisation et d'entretien ou le site Web de Bosch pour la déclaration de garantie limitée.

**Pour de plus amples renseignements sur notre gamme complète de produits, veuillez visiter notre site Web au [www.bosch-home.ca](http://www.bosch-home.ca) ou composer le 1 800-944-2904**

© BSH Home Appliances Corporation. Tous droits réservés. Bosch est une marque déposée de Robert Bosch GmbH.

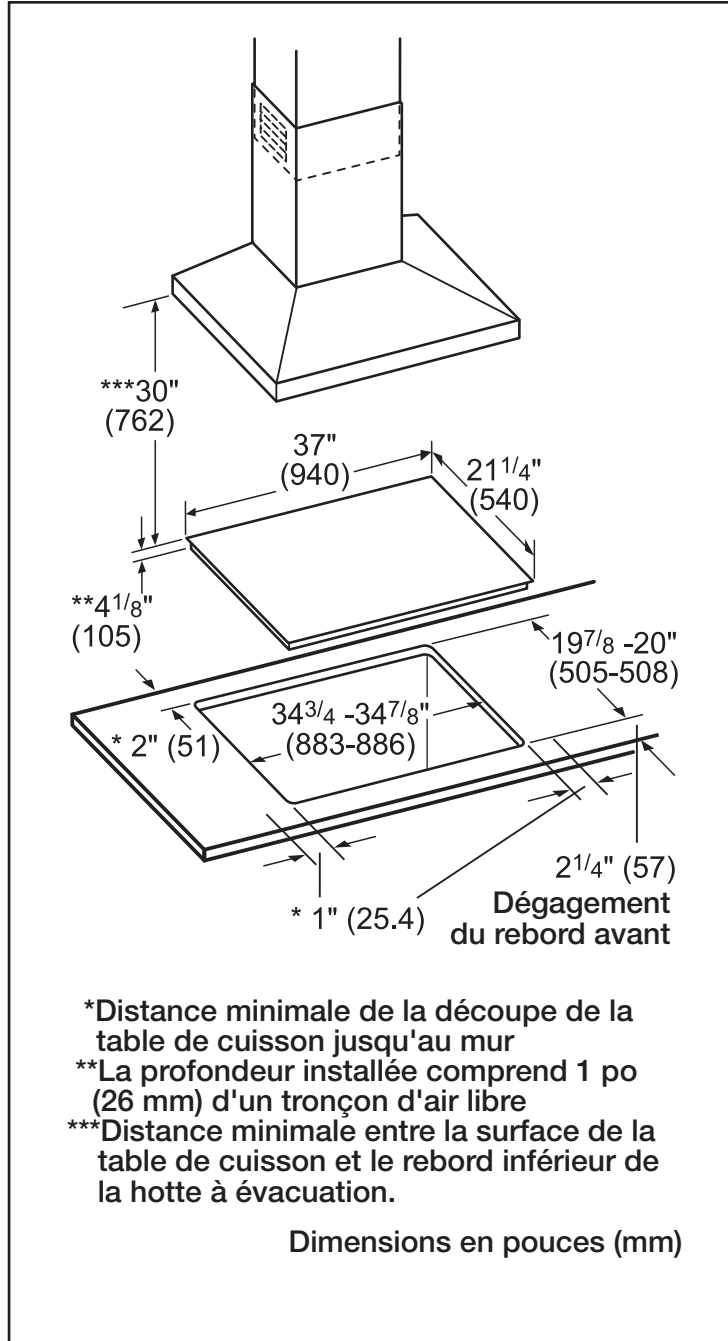
10/20 CA

# Table de cuisson à induction de 36 po

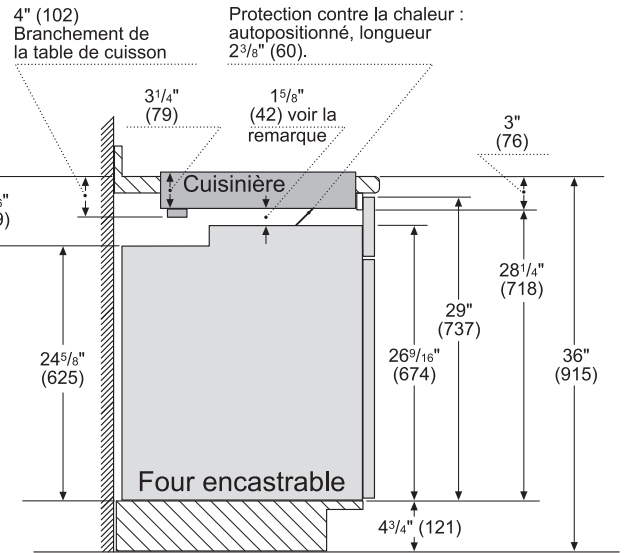
Série Benchmark<sup>MD</sup> – Noir NITP669UC

**BOSCH**  
Des technologies pour la vie

## Détails d'installation



## Four encastrable de 30" - sous la table de cuisson à induction

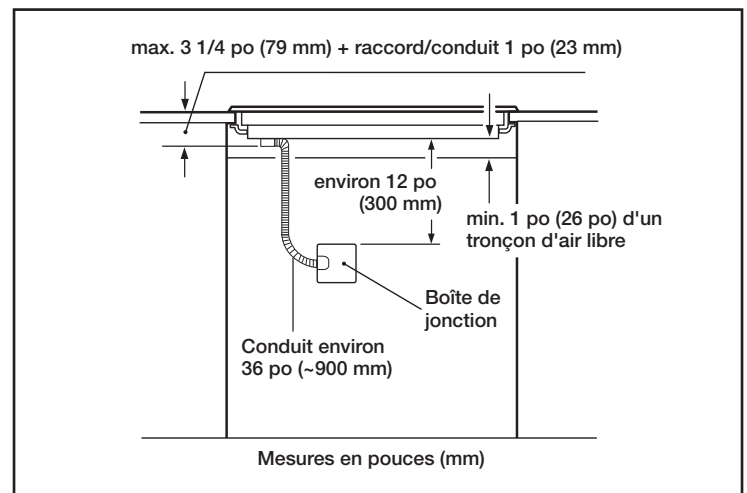


Remarque :

les mesures sont basées sur une hauteur de plan de travail standard (36" avec une plinthe de 4 3/4" plaque de base incluse).

Le four encastrable peut être installé sous la table de cuisson à induction, tant qu'une distance minimale de 1" (26) entre la partie inférieure de la table de cuisson et la partie supérieure du four est assurée.

Mesures en pouces (mm)



**Accessoires :** Pour acheter des accessoires, des nettoyants et des pièces Bosch, composez le 1-800-944-2904 (du lundi au vendredi de 5 h à 18 h HNP, le samedi de 6 h à 15 h HNP).

**Notes :** Toutes les dimensions (hauteur, largeur et profondeur) sont indiquées en pouces. BSH se réserve le droit absolu et illimité de changer les matériaux du produit et les spécifications en tout temps, sans préavis. Veuillez consulter les instructions d'installation du produit pour les dimensions finales et autres détails avant la découpe.

**Garanties :** Veuillez consulter le manuel d'utilisation et d'entretien ou le site Web de Bosch pour la déclaration de garantie limitée.

**Pour de plus amples renseignements sur notre gamme complète de produits, veuillez visiter notre site Web au [www.bosch-home.ca](http://www.bosch-home.ca) ou composer le 1 800-944-2904**

© BSH Home Appliances Corporation. Tous droits réservés. Bosch est une marque déposée de Robert Bosch GmbH.

10/20 CA