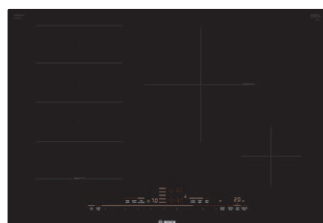


# Table de cuisson à induction de 30 po

Série Benchmark<sup>MD</sup> – Noir NITP069UC



**NITP069UC**  
Noir

Aussi offert en :

Noir avec NITP069SUC  
cadre en acier  
inoxydable

**La table de cuisson FlexInduction<sup>MD</sup> vous permet de placer vos poêles et casseroles où vous le souhaitez sur la zone de cuisson flexible.**

## Caractéristiques et avantages

FlexInduction<sup>MD</sup> - fournit plus de flexibilité en combinant deux zones de cuisson en une grande zone

Zone de cuisson de 11 po pour de plus grandes batteries de cuisine

PowerMove<sup>MC</sup> - divise FlexInduction<sup>MD</sup> en 3 zones avec des niveaux de puissance pré réglés. Déplacez simplement votre poêle ou casserole pour changer le niveau de puissance.

Home Connect<sup>MC</sup> - le moyen le plus simple de connecter votre appareil intelligent à votre table de cuisson Bosch

## Performance de l'élément

Puissance de toute la zone de l'élément chauffant gauche 3 300 W

Puissance de toute la zone de l'élément chauffant gauche (en mode Boost) 3 600 W

Puissance de l'élément chauffant gauche - avant 2 200 W

Puissance de l'élément chauffant gauche - avant (en mode Boost) 3 600 W

Puissance de l'élément chauffant gauche - arrière 2 200 W

Puissance de l'élément chauffant gauche - arrière (en mode Boost) 3 600 W

Puissance de l'élément chauffant droit - arrière 2 600 W

Puissance de l'élément chauffant droit - arrière (en mode Boost) 3 700 W

Puissance de l'élément chauffant droit - avant 1 400 W

Puissance de l'élément chauffant droit - avant (en mode Boost) 2 200 W

Brûleurs avec démarreur Tout\*

## Dimension de l'élément

Dimension de l'élément chauffant gauche - avant 8 po x 9 po

Dimension de l'élément chauffant gauche - arrière 8 po x 9 po

Dimension de l'élément chauffant droit - arrière 11 po

Dimension de l'élément chauffant droit - avant 6 po

## Propriétés générales

Home Connect<sup>MC</sup> (Compatibilité Wi-fi) Oui

Commandes Commandes tactiles PreciseSelect<sup>MD</sup>

## Détails techniques

Watts 7 200 W

Disjoncteur 30 A

Volts 208 à 240 V

Fréquence 60 Hz

Type de fiche d'alimentation Aucune fiche d'alimentation

Longueur du cordon d'alimentation 37 po

Source d'énergie Électrique

## Dimensions et poids

Dimensions générales de l'appareil ménager (H x L x P) 1/4 + 4 1/8 po x 31 po x 21 1/4 po

Taille de découpe exigée (H x L x P) 4 1/8 po x 28 7/8 po x 20 po

Distance minimale de l'avant du comptoir 2 1/4 po

Distance minimale de l'arrière du mur 2 po

Poids net 43 lb

## Accessoires - en option



**HEZ390210**  
Poêle AutoChef<sup>MD</sup> de 8 po



**HEZ390220**  
Poêle AutoChef<sup>MD</sup> de 9 po



**HEZ390230**  
Poêle AutoChef<sup>MD</sup> de 10 po



**HEZ390512**  
Teppanyaki



**HEZ9GR37UC**  
17 po Gril antiadhésif à induction



\*Pour les modèles de 30 po, la fonction Boost peut être utilisée simultanément dans 2 zones seulement. Veuillez consulter le manuel d'utilisation

**Accessoires :** Pour acheter des accessoires, des nettoyeurs et des pièces Bosch, composez le 1-800-944-2904 (du lundi au vendredi de 5 h à 18 h HNP, le samedi de 6 h à 15 h HNP).

**Notes :** Toutes les dimensions (hauteur, largeur et profondeur) sont indiquées en pouces. BSH se réserve le droit absolu et illimité de changer les matériaux du produit et les spécifications en tout temps, sans préavis. Veuillez consulter les instructions d'installation du produit pour les dimensions finales et autres détails avant la découpe.

**Garanties :** Veuillez consulter le manuel d'utilisation et d'entretien ou le site Web de Bosch pour la déclaration de garantie limitée.

**Pour de plus amples renseignements sur notre gamme complète de produits, veuillez visiter notre site Web au [www.bosch-home.ca](http://www.bosch-home.ca) ou composer le 1 800-944-2904**

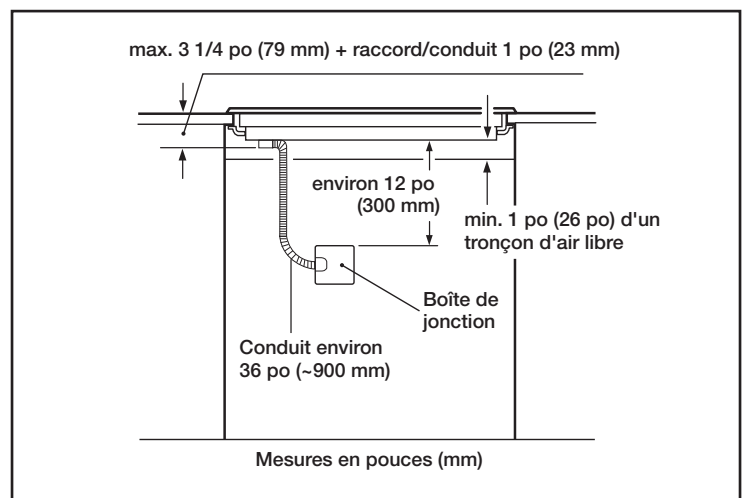
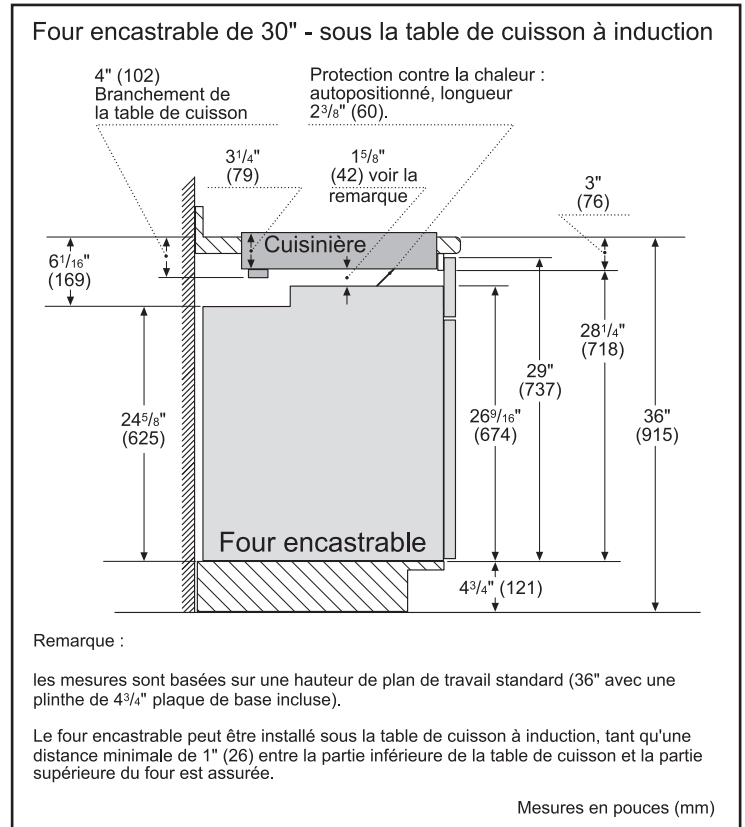
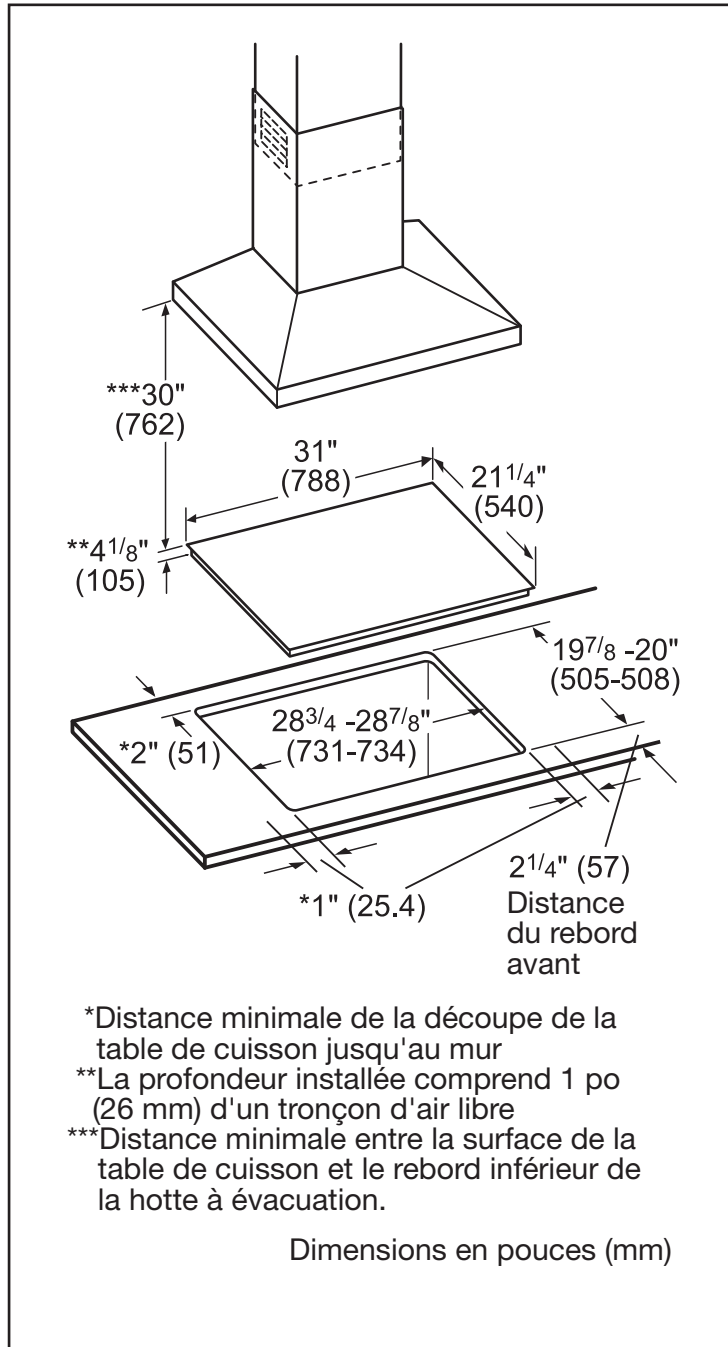
© BSH Home Appliances Corporation. Tous droits réservés. Bosch est une marque déposée de Robert Bosch GmbH.

# Table de cuisson à induction de 30 po

Série Benchmark<sup>MD</sup> – Noir NITP069UC

**BOSCH**  
Des technologies pour la vie

## Détails d'installation



**Accessoires :** Pour acheter des accessoires, des nettoyants et des pièces Bosch, composez le 1-800-944-2904 (du lundi au vendredi de 5 h à 18 h HNP, le samedi de 6 h à 15 h HNP).

**Notes :** Toutes les dimensions (hauteur, largeur et profondeur) sont indiquées en pouces. BSH se réserve le droit absolu et illimité de changer les matériaux du produit et les spécifications en tout temps, sans préavis. Veuillez consulter les instructions d'installation du produit pour les dimensions finales et autres détails avant la découpe.

**Garanties :** Veuillez consulter le manuel d'utilisation et d'entretien ou le site Web de Bosch pour la déclaration de garantie limitée.

**Pour de plus amples renseignements sur notre gamme complète de produits, veuillez visiter notre site Web au [www.bosch-home.ca](http://www.bosch-home.ca) ou composer le 1 800-944-2904**

© BSH Home Appliances Corporation. Tous droits réservés. Bosch est une marque déposée de Robert Bosch GmbH.

2/20 CA