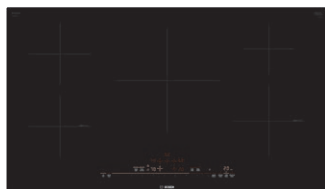


# Table de cuisson à induction de 36 po

Gamme 800 – Noir NIT8669UC

 **BOSCH**  
Des technologies pour la vie



**NIT8669UC**  
Noir

Aussi offert en :

Noir avec cadre en acier inoxydable NIT8669SUC

**La table de cuisson à induction de la série 800 a un design élégant et intègre la technologie AutoChef<sup>MD</sup> qui maintient des températures de cuisson précises.**

## Caractéristiques et avantages

À induction - plus rapides que les tables de cuisson électriques et au gaz. Cuisson précise, nettoyage facile et plus de commodité

AutoChef<sup>MD</sup> - règle la température continuellement durant la friture et l'ajuste au besoin

Zone de cuisson de 12 po à deux anneaux pour de plus grandes batteries de cuisine

Home Connect<sup>MC</sup> - le moyen le plus simple de connecter votre appareil intelligent à votre table de cuisson Bosch

Contrôle de la hotte - commande pratique de votre appareil de ventilation Home Connect<sup>MC</sup> par le biais de votre table de cuisson

## Performance de l'élément

Puissance de l'élément chauffant gauche - avant	1 800 W
Puissance de l'élément chauffant gauche - avant (en mode Boost)	3 100 W
Puissance de l'élément chauffant gauche - arrière	1 800 W
Puissance de l'élément chauffant gauche - arrière (en mode Boost)	3 100 W
Puissance de l'élément chauffant central	3 300 / 2 200 W
Puissance de l'élément chauffant central (en mode Boost)	5 400 / 3 700 W
Puissance de l'élément chauffant droit - arrière	1 400 W
Puissance de l'élément chauffant droit - arrière (en mode Boost)	2 200 W
Puissance de l'élément chauffant droit - avant	2 200 W
Puissance de l'élément chauffant droit - avant (en mode Boost)	3 700 W
Brûleurs avec démarreur	Tous

## Dimension de l'élément

Dimension de l'élément chauffant gauche - avant	7 po
Dimension de l'élément chauffant gauche - arrière	7 po
Dimension de l'élément chauffant central	12 po, 9 po
Dimension de l'élément chauffant droit - arrière	6 po
Dimension de l'élément chauffant droit - avant	9 po



## Propriétés générales

Home Connect <sup>MC</sup> (Compatibilité Wi-fi)	Oui
Commandes	Commandes tactiles PreciseSelect <sup>MD</sup>

## Détails techniques

Watts	9 600 W
Disjoncteur	40 A
Volts	208 à 240 V
Fréquence	60 Hz
Type de fiche d'alimentation	Aucune fiche d'alimentation
Longueur du cordon d'alimentation	37 po
Source d'énergie	Électrique

## Dimensions et poids

Dimensions générales de l'appareil ménager (H x L x P)	5/16 po +4 1/8 po x 37 po x 21 1/4 po
Taille de découpe exigée (H x L x P)	4 1/8 po x 34 7/8 po x 20 po
Distance minimale de l'avant du comptoir	2 1/4 po
Distance minimale de l'arrière du mur	2 po
Poids net	53 lb

## Accessoires - en option



**HEZ390210**  
Poêle AutoChef<sup>MD</sup> de 8 po



**HEZ390220**  
Poêle AutoChef<sup>MD</sup> de 9 po



**HEZ390230**  
Poêle AutoChef<sup>MD</sup> de 10 po

**Accessoires :** Pour acheter des accessoires, des nettoyants et des pièces Bosch, composez le 1-800-944-2904 (du lundi au vendredi de 5 h à 18 h HNP, le samedi de 6 h à 15 h HNP).

**Notes :** Toutes les dimensions (hauteur, largeur et profondeur) sont indiquées en pouces. BSH se réserve le droit absolu et illimité de changer les matériaux du produit et les spécifications en tout temps, sans préavis. Veuillez consulter les instructions d'installation du produit pour les dimensions finales et autres détails avant la découpe.

**Garanties :** Veuillez consulter le manuel d'utilisation et d'entretien ou le site Web de Bosch pour la déclaration de garantie limitée.

**Pour de plus amples renseignements sur notre gamme complète de produits, veuillez visiter notre site Web au [www.bosch-home.ca](http://www.bosch-home.ca) ou composer le 1 800-944-2904**

© BSH Home Appliances Corporation. Tous droits réservés. Bosch est une marque déposée de Robert Bosch GmbH.

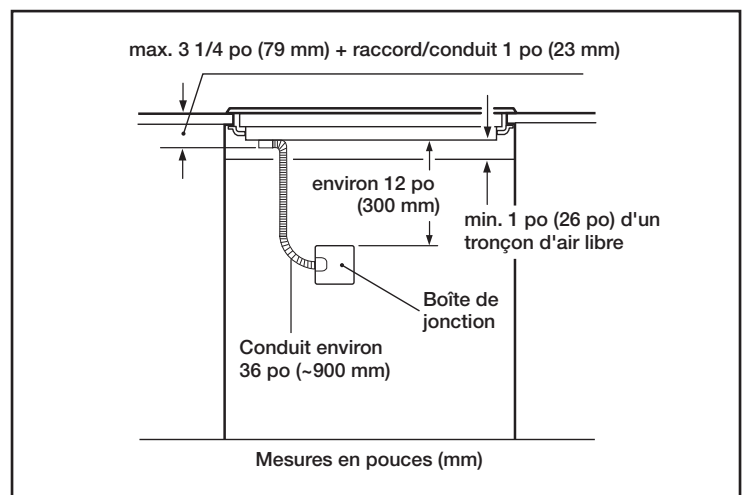
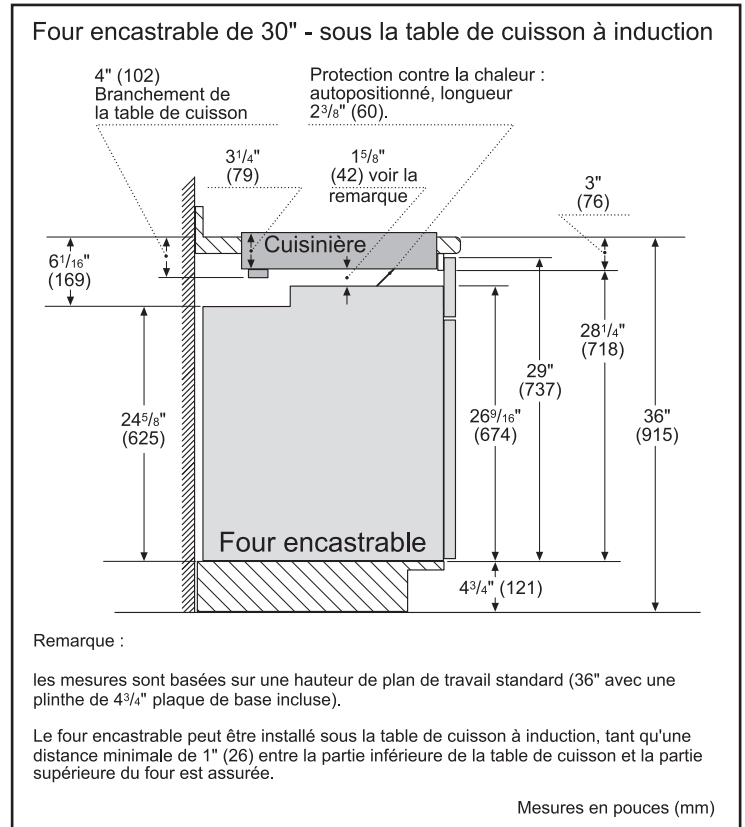
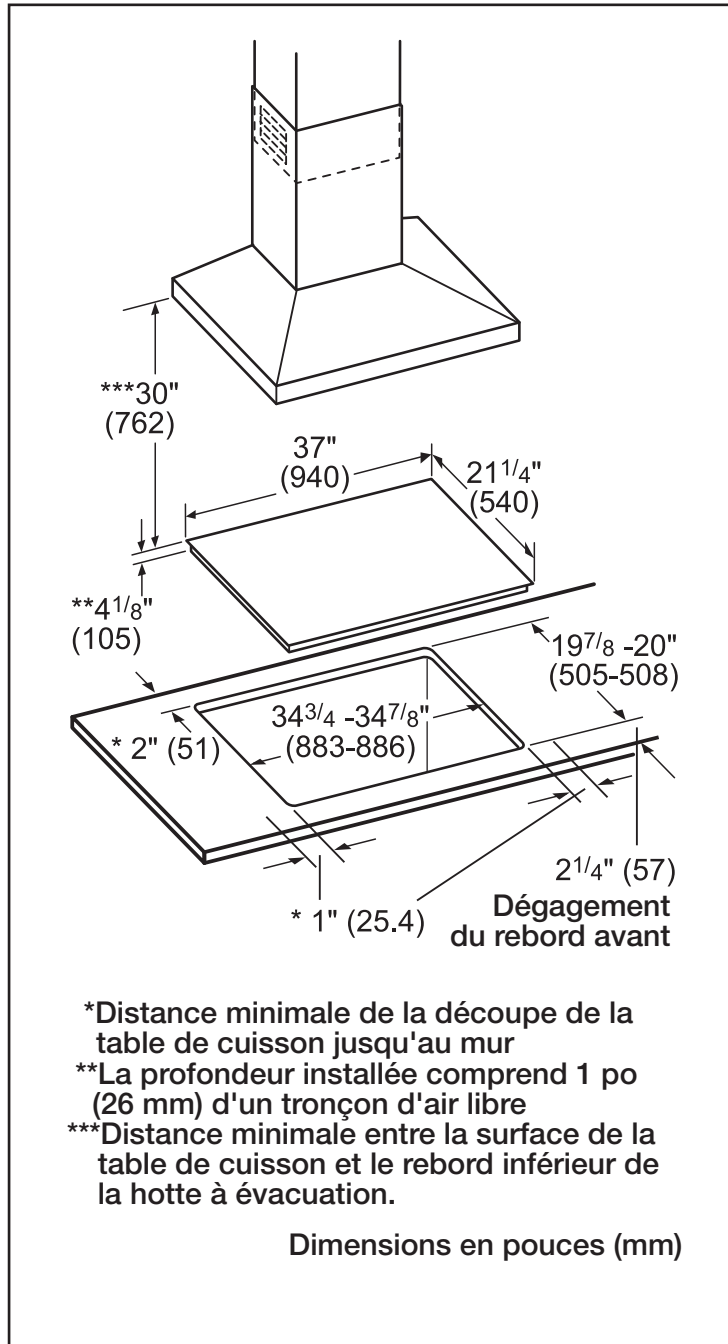
08/19 CA

# Table de cuisson à induction de 36 po

Gamme 800 – Noir NIT8669UC

**BOSCH**  
Des technologies pour la vie

## Détails d'installation



**Accessoires :** Pour acheter des accessoires, des nettoyants et des pièces Bosch, composez le 1-800-944-2904 (du lundi au vendredi de 5 h à 18 h HNP, le samedi de 6 h à 15 h HNP).

**Notes :** Toutes les dimensions (hauteur, largeur et profondeur) sont indiquées en pouces. BSH se réserve le droit absolu et illimité de changer les matériaux du produit et les spécifications en tout temps, sans préavis. Veuillez consulter les instructions d'installation du produit pour les dimensions finales et autres détails avant la découpe.

**Garanties :** Veuillez consulter le manuel d'utilisation et d'entretien ou le site Web de Bosch pour la déclaration de garantie limitée.

**Pour de plus amples renseignements sur notre gamme complète de produits, veuillez visiter notre site Web au [www.bosch-home.ca](http://www.bosch-home.ca) ou composer le 1 800-944-2904**

© BSH Home Appliances Corporation. Tous droits réservés. Bosch est une marque déposée de Robert Bosch GmbH.

08/19 CA