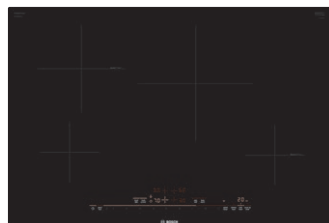


Table de cuisson à induction de 30 po

Gamme 800 – Noir NIT8069UC

 **BOSCH**
Des technologies pour la vie



NIT8069UC
Noir

Aussi offert en :

Noir avec NIT8069SUC
cadre
en acier
inoxydable

La table de cuisson à induction de la série 800 a un design élégant et intègre la technologie AutoChef^{MD} qui maintient des températures de cuisson précises.

Caractéristiques et avantages

À induction - plus rapides que les tables de cuisson électriques et au gaz. Cuisson précise, nettoyage facile et plus d'efficacité

AutoChef^{MD} - règle la température continuellement durant la friture et l'ajuste au besoin

Zone de cuisson de 11 po pour de plus grandes batteries de cuisine

Home Connect^{MC} - le moyen le plus simple de connecter votre appareil intelligent à votre table de cuisson Bosch

Contrôle de la hotte - commande pratique de votre appareil de ventilation Home Connect^{MC} par le biais de votre table de cuisson

Performance de l'élément

Puissance de l'élément chauffant gauche - avant 1 400 W

Puissance de l'élément chauffant gauche - avant (en mode Boost) 2 200 W

Puissance de l'élément chauffant gauche - arrière 2 200 W

Puissance de l'élément chauffant gauche - arrière (en mode Boost) 3 700 W

Puissance de l'élément chauffant droit - arrière 2 600 W

Puissance de l'élément chauffant droit - arrière (en mode Boost) 3 700 W

Puissance de l'élément chauffant droit - avant 1 400 W

Puissance de l'élément chauffant droit - avant (en mode Boost) 2 200 W

Brûleurs avec option Boost Tous

Dimension de l'élément

Dimension de l'élément chauffant gauche - avant 6 po

Dimension de l'élément chauffant gauche - arrière 9 po

Dimension de l'élément chauffant droit - arrière 11 po

Dimension de l'élément chauffant droit - avant 6 po



Propriétés générales

Home Connect^{MC} (Compatibilité Wi-fi) Oui

Commandes Commandes tactiles PreciseSelect^{MD}

Détails techniques

Watts 7 200 W

Disjoncteur 30 A

Volts 208 à 240 V

Fréquence 60 Hz

Type de fiche d'alimentation Aucune fiche d'alimentation

Longueur du cordon d'alimentation 37 po

Source d'énergie Électrique

Dimensions et poids

Dimensions générales de l'appareil ménager (H x L x P) 1/4 + 4 1/8 po x 31 po x 21 1/4 po

Taille de découpe exigée (H x L x P) 4 1/8 po x 28 7/8 po x 20 po

Distance minimale de l'avant du comptoir 2 1/4 po

Distance minimale de l'arrière du mur 2 po

Poids net 41 lb

Accessoires - en option



HEZ390210
Poêle AutoChef^{MD} de 8 po



HEZ390220
Poêle AutoChef^{MD} de 9 po



HEZ390230
Poêle AutoChef^{MD} de 10 po

Accessoires : Pour acheter des accessoires, des nettoyants et des pièces Bosch, composez le 1-800-944-2904 (du lundi au vendredi de 5 h à 18 h HNP, le samedi de 6 h à 15 h HNP).

Notes : Toutes les dimensions (hauteur, largeur et profondeur) sont indiquées en pouces. BSH se réserve le droit absolu et illimité de changer les matériaux du produit et les spécifications en tout temps, sans préavis. Veuillez consulter les instructions d'installation du produit pour les dimensions finales et autres détails avant la découpe.

Garanties : Veuillez consulter le manuel d'utilisation et d'entretien ou le site Web de Bosch pour la déclaration de garantie limitée.

Pour de plus amples renseignements sur notre gamme complète de produits, veuillez visiter notre site Web au www.bosch-home.ca ou composer le 1 800-944-2904

© BSH Home Appliances Corporation. Tous droits réservés. Bosch est une marque déposée de Robert Bosch GmbH.

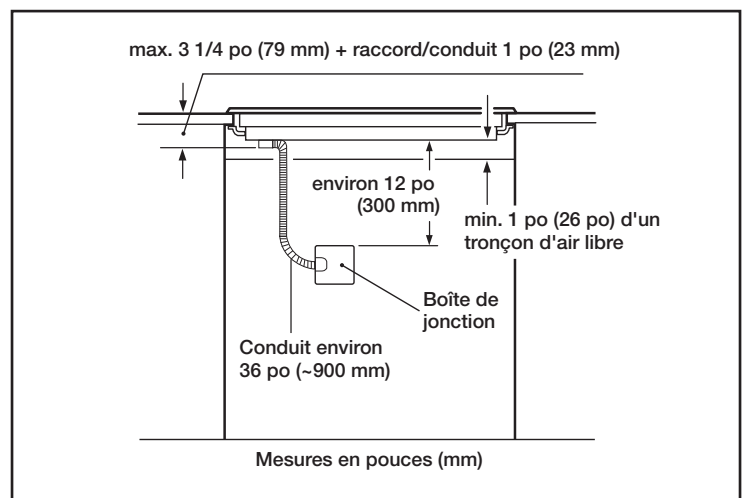
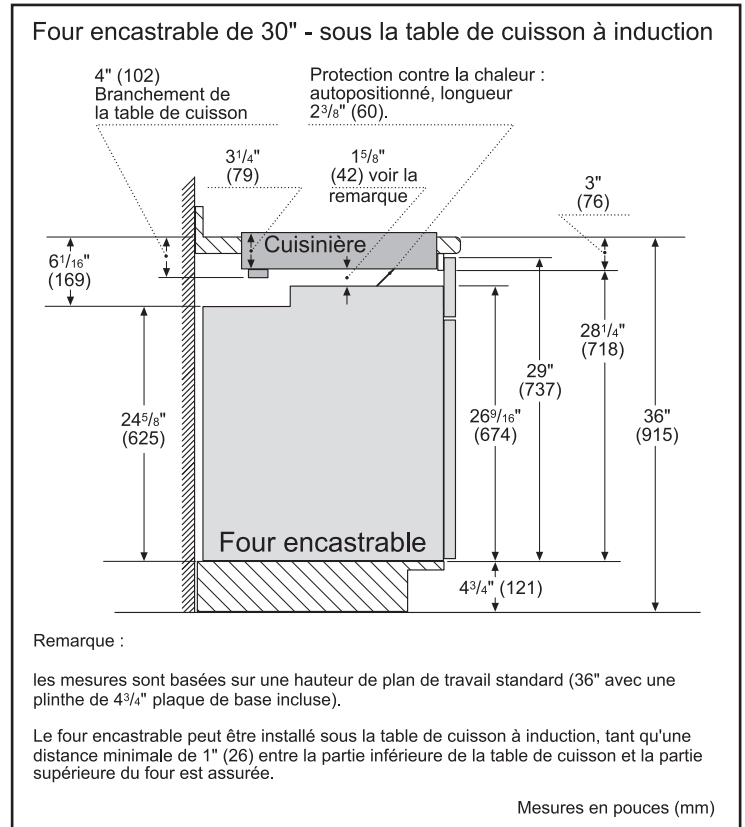
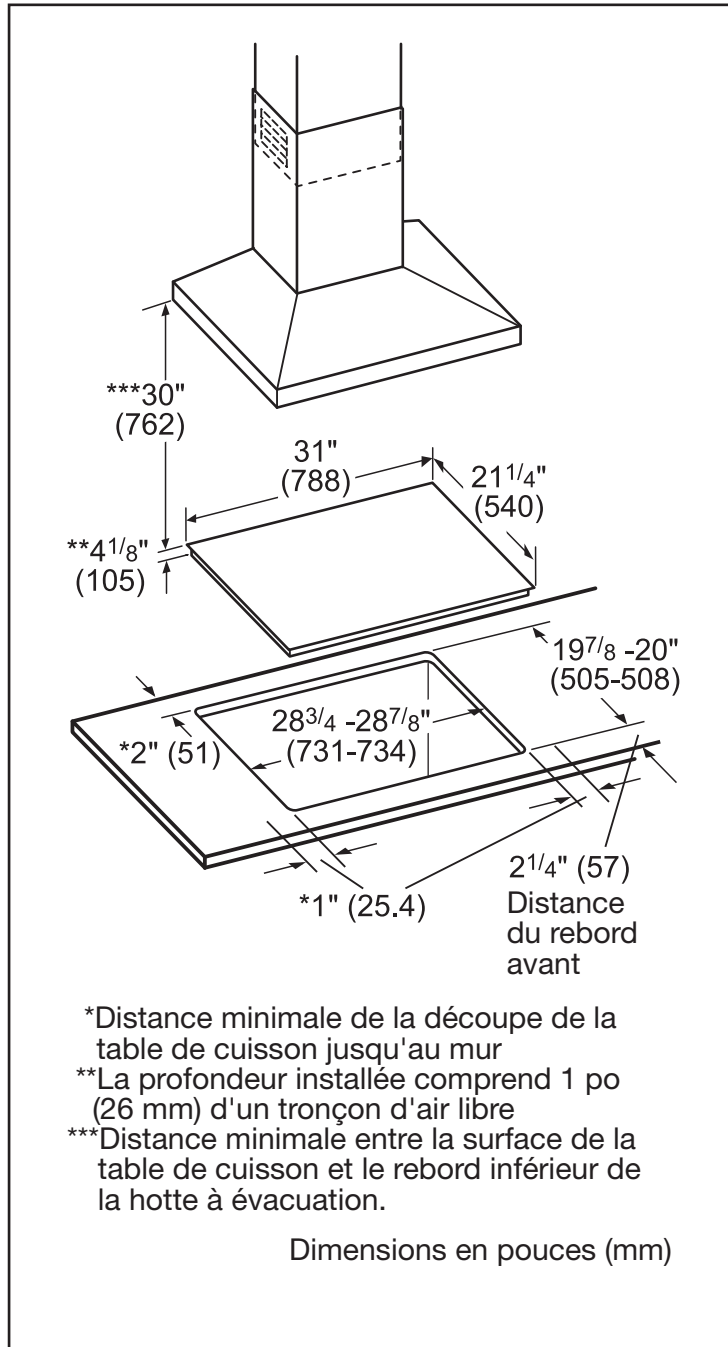
08/19 CA

Table de cuisson à induction de 30 po

Gamme 800 – Noir NIT8069UC

BOSCH
Des technologies pour la vie

Détails d'installation



Accessoires : Pour acheter des accessoires, des nettoyants et des pièces Bosch, composez le 1-800-944-2904 (du lundi au vendredi de 5 h à 18 h HNP, le samedi de 6 h à 15 h HNP).

Notes : Toutes les dimensions (hauteur, largeur et profondeur) sont indiquées en pouces. BSH se réserve le droit absolu et illimité de changer les matériaux du produit et les spécifications en tout temps, sans préavis. Veuillez consulter les instructions d'installation du produit pour les dimensions finales et autres détails avant la découpe.

Garanties : Veuillez consulter le manuel d'utilisation et d'entretien ou le site Web de Bosch pour la déclaration de garantie limitée.

Pour de plus amples renseignements sur notre gamme complète de produits, veuillez visiter notre site Web au www.bosch-home.ca ou composer le 1 800-944-2904

© BSH Home Appliances Corporation. Tous droits réservés. Bosch est une marque déposée de Robert Bosch GmbH.

08/19 CA