

Sécheuse par condensation de 24 po

Série 800 – WTG865H2UC

 **BOSCH**
Des technologies pour la vie



WTG865H2UC
Blanc

L'ensemble de lessive de la série 800 offre une qualité, une protection contre l'eau et un design assortis, ainsi que des cycles de lavage et de séchage rapides.

Caractéristiques et avantages

La sécheuse Bosch de la série 800 avec Home Connect peut être contrôlée de n'importe où.

Le séchage par condensation ne nécessite pas de conduits.

L'option Wrinkle Block réduit le froissement et l'accumulation de plis.

La laveuse se branche dans la sécheuse pour une installation facile.

Le tambour de 4 pi3 offre une grande capacité pour s'adapter à une variété de charges.



Propriétés générales	
Type de sécheuse	À condensation
Matériau du tambour	Acier inoxydable
Éclairage intérieur	Oui (DEL)
Séchage sans évacuation (sans conduits)	Oui
Superposable	Oui
Niveau sonore (dBA)	63
Programmes (Nb.), [Spécial]	(14), [Super rapide 15, Antirétrécissement]
Options (Nb.), [Spécial]	(8) [Démarrage à distance, Réglage du niveau de séchage]
Consommation énergétique (kWh/année)	311
Capacité	
Capacité (pi3)	4,0
Éléments de design	
Anneau de porte	Chrome
Type de commande	Commande tactile DEL premium
Cadran	Roulette éclairée
Logo Bosch sur porte en verre	Oui
Détails techniques	
Source d'énergie	Électrique
Watts (W)	2 520
Disjoncteur (A)	30
Volts (V)	208/220-240
Courant (A)	10,5
Fréquence (Hz)	60
Type de fiche d'alimentation	240 V; NEMA 14-30 (4 broches)
Cordon d'alimentation inclus	Oui

Longueur du cordon d'alimentation (po)	63 (pleine longueur)
Longueur du tuyau d'évacuation (po)	78 (pleine longueur)
Charnière de porte	Côté droit (Réversible)

Dimensions et poids	
Dimensions générales de l'appareil ménager (HxLxP) (po)	33 1/4 po x 23 1/2 po x 25 po
Poids net (lb)	99 lb
Hauteur minimale de superposition (po)	67 3/4 po

Conformité ADA
 – Répond aux exigences de hauteur et d'accès de l'ADA lorsqu'installée sur un socle.
 – Répond aux exigences de l'ADA en matière de pièces utilisables pour les commandes et le filtre à charpie.

Accessoires - en option



WTZ11400UC
Trousse de superposition avec étagère



WTZ20410UC
Trousse de superposition sans étagère



WMZ20500
Socle



WMZ20600
Grille de séchage



Accessoires : Pour acheter des accessoires, des nettoyants et des pièces Bosch, composez le 1-800-944-2904 (du lundi au vendredi de 5 h à 18 h HNP, le samedi de 6 h à 15 h HNP).

Notes : Toutes les dimensions (hauteur, largeur et profondeur) sont indiquées en pouces. BSH se réserve le droit absolu et illimité de changer les matériaux du produit et les spécifications en tout temps, sans préavis. Veuillez consulter les instructions d'installation du produit pour les dimensions finales et autres détails avant la découpe.

Garanties : Veuillez consulter le manuel d'utilisation et d'entretien ou le site Web de Bosch pour la déclaration de garantie limitée.

Pour de plus amples renseignements sur notre gamme complète de produits, veuillez visiter notre site Web au www.bosch-home.ca ou composer le 1 800-944-2904

© BSH Home Appliances Corporation. Tous droits réservés. Bosch est une marque déposée de Robert Bosch GmbH.

08/19 CA

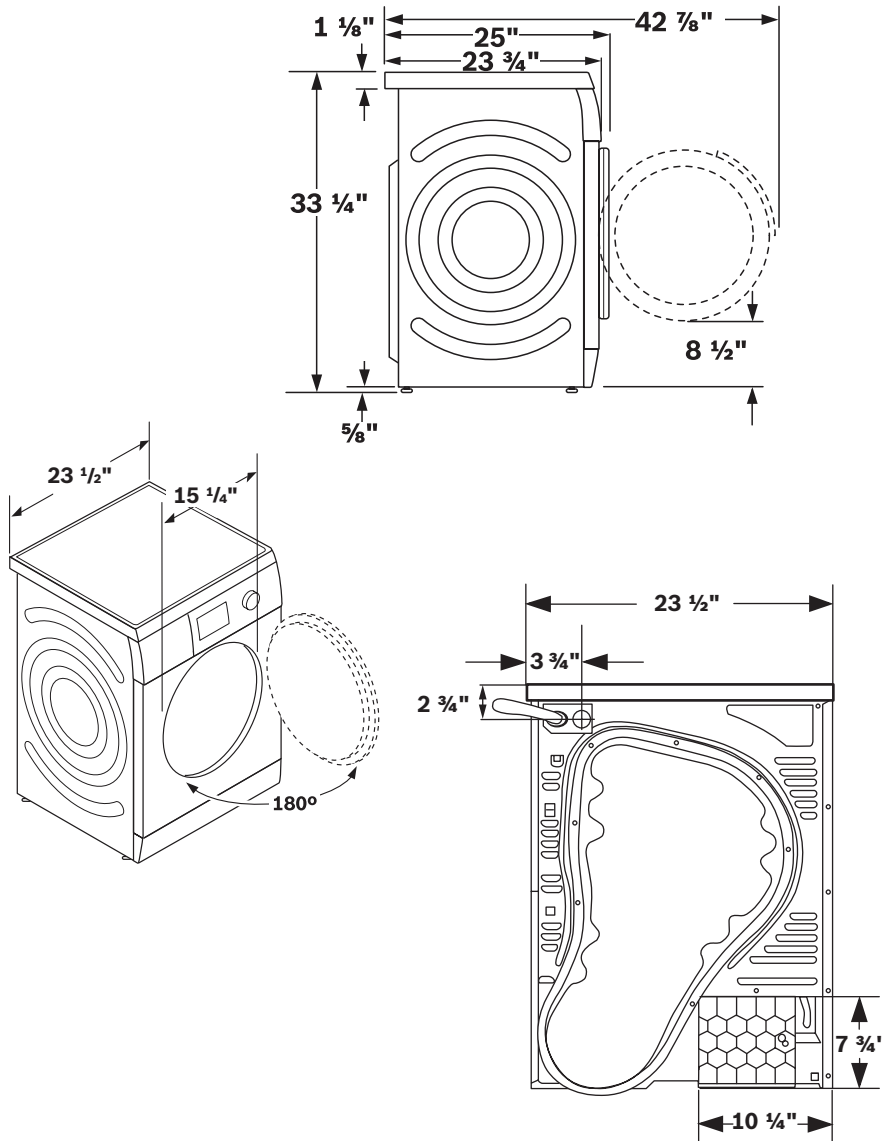
Sécheuse par condensation de 24 po

Série 800 – WTG865H2UC

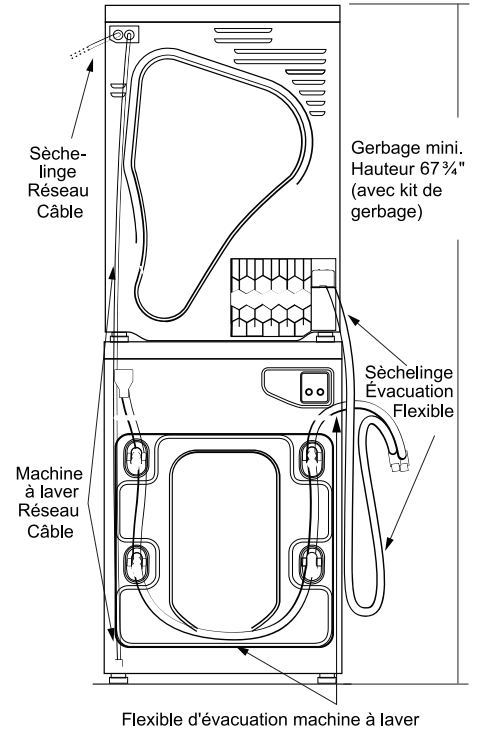
 **BOSCH**
Invented for life

Détails d'installation

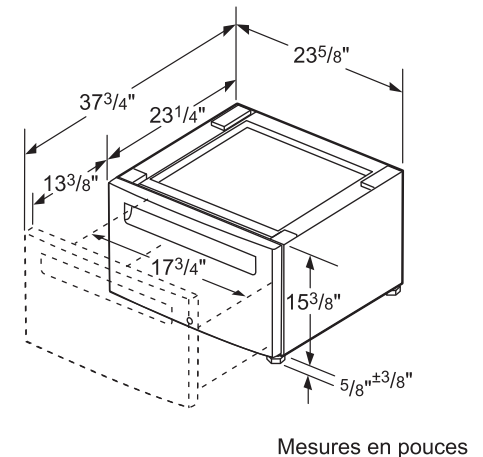
Dimensions en pouces



La laveuse se branche dans la sécheuse ou dans une prise murale 240V NEMA 6-15 correctement installée.



Socle en option



Accessoires : Pour acheter des accessoires, des nettoyants et des pièces Bosch, composez le 1-800-944-2904 (du lundi au vendredi de 5 h à 18 h HNP, le samedi de 6 h à 15 h HNP).

Notes : Toutes les dimensions (hauteur, largeur et profondeur) sont indiquées en pouces. BSH se réserve le droit absolu et illimité de changer les matériaux du produit et les spécifications en tout temps, sans préavis. Veuillez consulter les instructions d'installation du produit pour les dimensions finales et autres détails avant la découpe.

Garanties : Veuillez consulter le manuel d'utilisation et d'entretien ou le site Web de Bosch pour la déclaration de garantie limitée.

Pour de plus amples renseignements sur notre gamme complète de produits, veuillez visiter notre site Web au www.bosch-home.ca ou composer le 1 800-944-2904

© BSH Home Appliances Corporation. Tous droits réservés. Bosch est une marque déposée de Robert Bosch GmbH.

08/19 CA

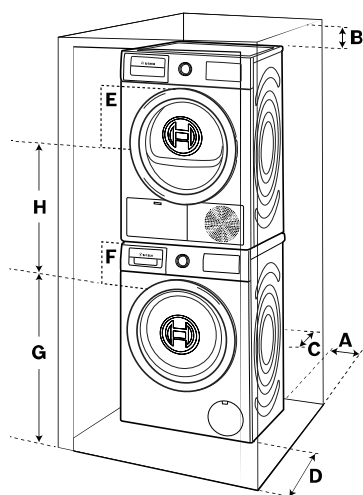
Sécheuse par condensation de 24 po

Série 800 – WTG865H2UC

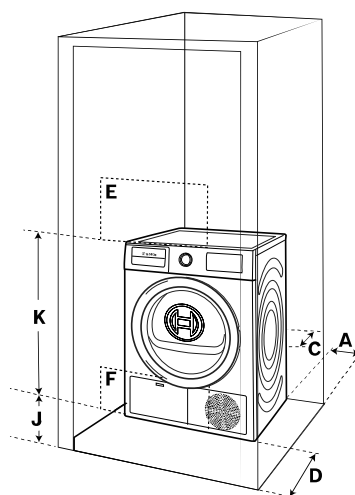
 **BOSCH**
Invented for life

Détails d'installation

Dimensions du boîtier Armoire : gerbée



Armoire : indépendante (illustration) côte à côte



Espacements nécessaires (minimum)

a	Des deux côtés	5/8 pouce
b	En haut	6 1/4 pouces
c	A l'arrière	2 1/2 pouces
d	A l'avant	2 1/2 pouces

Zone d'aération (minimum)

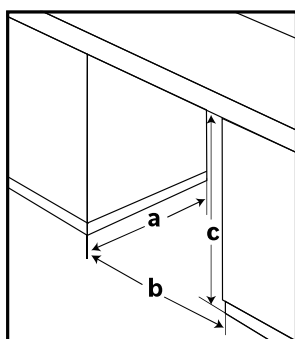
e	En haut	63 pouces carrés
f	En bas	63 pouces carrés

Espacement d'aération

g		37 pouces
h		26 pouces
J		3 pouces
K		29 pouces

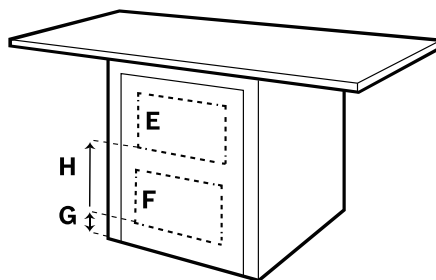
Dimensions du boîtier

Sous table : (privilegié)



Côté avant de l'appareil
totalement ouvert.
Ni portes, ni de couvercles.

Sous table : (moins privilégié)



Si le côté avant de l'appareil est recouvert,
des ouïes d'aération doivent être installées.

Dimension d'ouverture minimale

a	28 pouces
b	23 7/8 pouces
c	34 1/2 pouces

E & F sont des dimensions de surface libre minimales

e	63 pouces carrés
f	63 pouces carrés

Espacements effectifs G & H pour dimensions mini. de surfaces libres

g	3 pouces
h	14 pouces

Accessoires : Pour acheter des accessoires, des nettoyeurs et des pièces Bosch, composez le 1-800-944-2904 (du lundi au vendredi de 5 h à 18 h HNP, le samedi de 6 h à 15 h HNP).

Notes : Toutes les dimensions (hauteur, largeur et profondeur) sont indiquées en pouces. BSH se réserve le droit absolu et illimité de changer les matériaux du produit et les spécifications en tout temps, sans préavis. Veuillez consulter les instructions d'installation du produit pour les dimensions finales et autres détails avant la découpe.

Garanties : Veuillez consulter le manuel d'utilisation et d'entretien ou le site Web de Bosch pour la déclaration de garantie limitée.

Pour de plus amples renseignements sur notre gamme complète de produits, veuillez visiter notre site Web au www.bosch-home.ca ou composer le 1 800-944-2904

© BSH Home Appliances Corporation. Tous droits réservés. Bosch est une marque déposée de Robert Bosch GmbH.

08/19 CA