

# Lave-vaisselle de 18 po conforme à l'ADA à poignée concave



Série 800 – Acier inoxydable SPE68U55UC



**SPE68U55UC**  
Acier inoxydable

**Le lave-vaisselle de 18 po de largeur s'intègre parfaitement dans les petits espaces.**

## Caractéristiques et avantages

44 dBA : le lave-vaisselle fonctionne silencieusement de façon à ce que vos conversations en cuisine ne soient pas interrompues.

Le 3e panier fournit l'espace idéal pour les couverts et les gros ustensiles alors que sa forme en V dégage la place en dessous pour des articles plus grands. Comprend également un panier inférieur pour les ustensiles.

Les bras d'aspersion de précision dirigent l'eau directement vers la vaisselle pour un nettoyage parfait tout en minimisant le bruit.

Le système avancé de protection contre les fuites AquaStop Plus<sup>MD</sup> contient les fuites grâce à une cuve conçue avec précision et un système de double capteur.

## Propriétés générales

Nombre de cycles de lavage	6
Nombre d'options	5
dBA	44
Troisième panier	Standard
Réglage du panier	RackMatic <sup>MD</sup>
Matériau de la cuve	Acier inoxydable
Type de commande	Touches
Élément chauffe-eau dissimulé	Oui
Système de protection contre les fuites	AquaStop <sup>MD</sup> Plus tous les jours, 24 heures sur 24
Adoucisseur d'eau	Oui
Cinq niveaux de lavage	Oui
Verrou de sécurité pour enfants	Oui
Caractéristiques spéciales	Cycle délicat

## Efficacité

Consommation d'eau par cycle	2,9
Classe d'efficacité énergétique	Première catégorie
Homologué ENERGY STAR <sup>MD</sup>	Oui
Consommation d'énergie annuelle totale (kWh)	259 kWh
Consommation d'eau annuelle totale (g)	623,5

## Capacité

Nombre de couverts	10
--------------------	----

## Détails techniques

Watts (W)	1440 W
Courant (A)	12 A
Volts (V)	120 V
Fréquence (Hz)	60 Hz
Longueur du cordon d'alimentation	67"
- Longueur d'installation à partir du coin de l'appareil	45"
Pression d'eau minimale (lb/po <sup>2</sup> )	7
Longueur du tuyau d'entrée (po)	65"
Longueur du tuyau de sortie (po)	80 5/8"

## Dimensions et poids

Dimensions générales de l'appareil ménager (HxLxP) (po)	32 1/16 po x 17 5/8 po x 22 9/16 po
Taille de découpe exigée (HxLxP) (po)	32 1/8 po x 17 3/4 po x 24 po
Pieds réglables	Oui
Poids net (lb)	76 lb

## Accessoires - en option

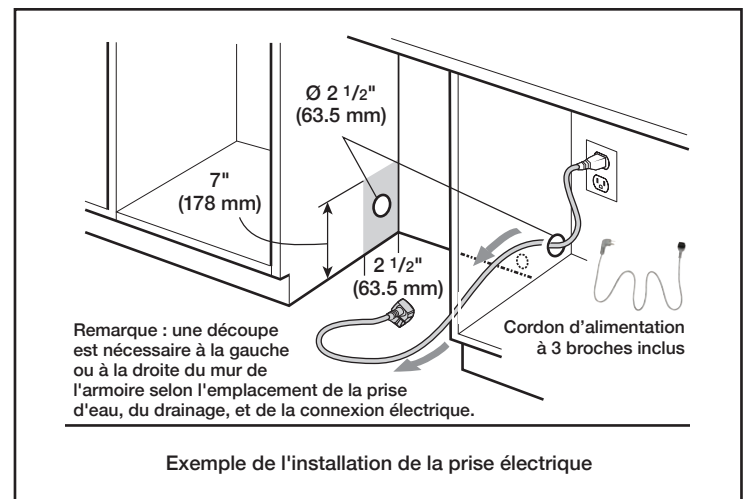
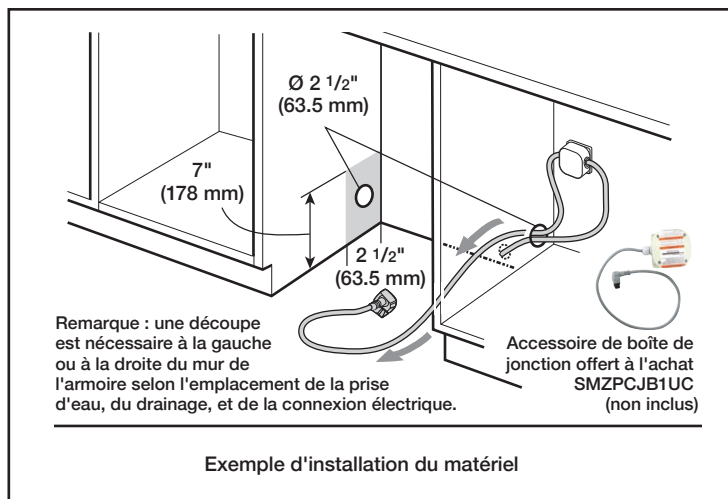
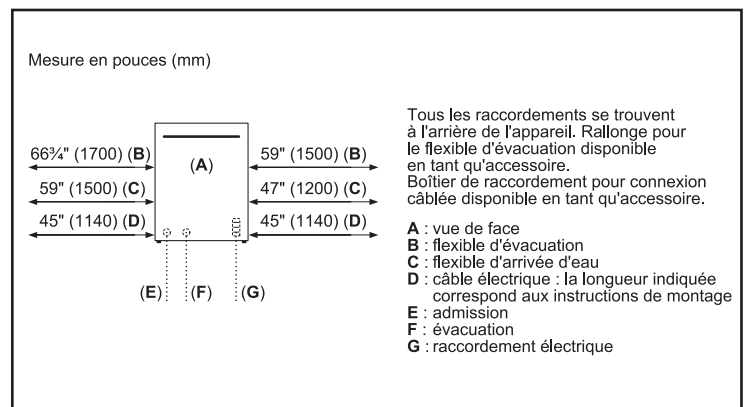
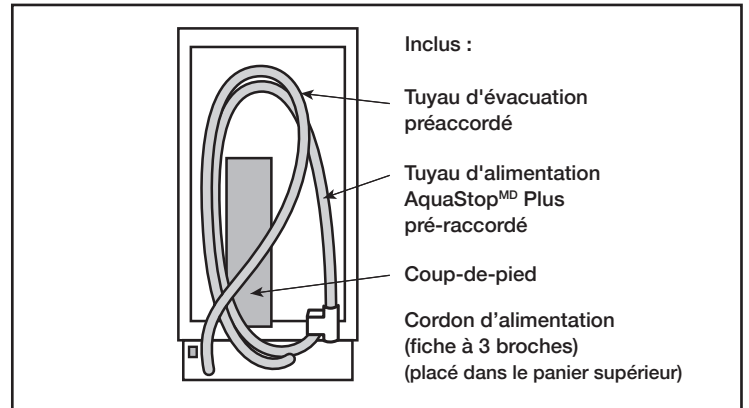
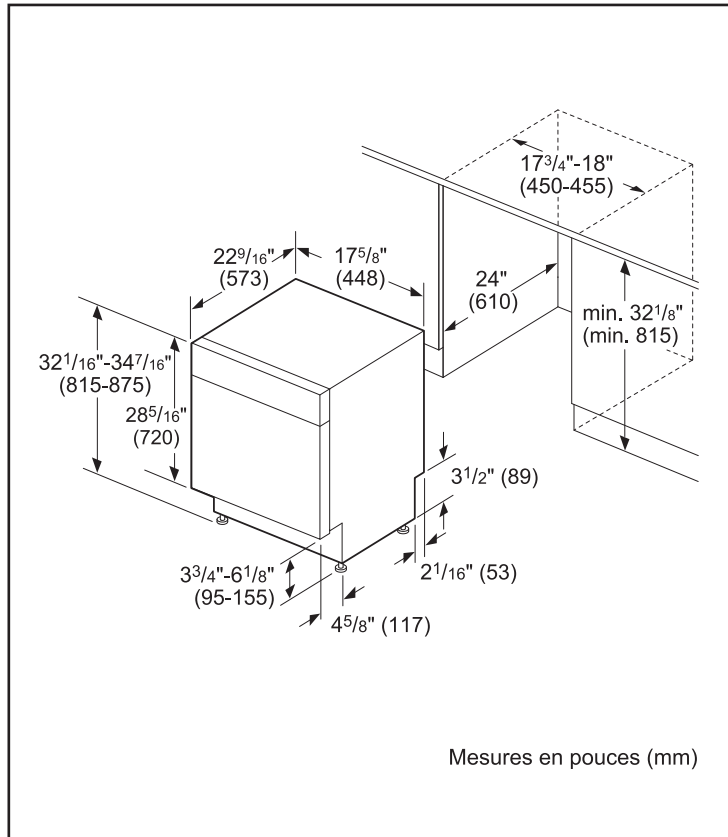
Boîte de jonction	SMZPCJB1UC
Sel adoucisseur d'eau pour lave-vaisselle (4,4 lb)	SGZ9091UC
Rallonge de tuyau d'évacuation de lave-vaisselle 76 3/4 po	SGZ1010UC
Trousse d'accessoires	SMZ5000
Charnière pour installation du coup-de-pied à 4 po de hauteur	SMZ5003
Protecteur de bordure	SMZEP001UC



# Lave-vaisselle de 18 po conforme à l'ADA à poignée concave

Série 800 – Acier inoxydable SPE68U55UC

## Détails d'installation



**Accessoires :** Pour acheter des accessoires, des nettoyants et des pièces Bosch, composez le 1-800-944-2904 (du lundi au vendredi de 5 h à 18 h HNP, le samedi de 6 h à 15 h HNP).

**Notes :** Toutes les dimensions (hauteur, largeur et profondeur) sont indiquées en pouces. BSH se réserve le droit absolu et illimité de changer les matériaux du produit et les spécifications en tout temps, sans préavis. Veuillez consulter les instructions d'installation du produit pour les dimensions finales et autres détails avant la découpe.

**Garanties :** Veuillez consulter le manuel d'utilisation et d'entretien ou le site Web de Bosch pour la déclaration de garantie limitée.

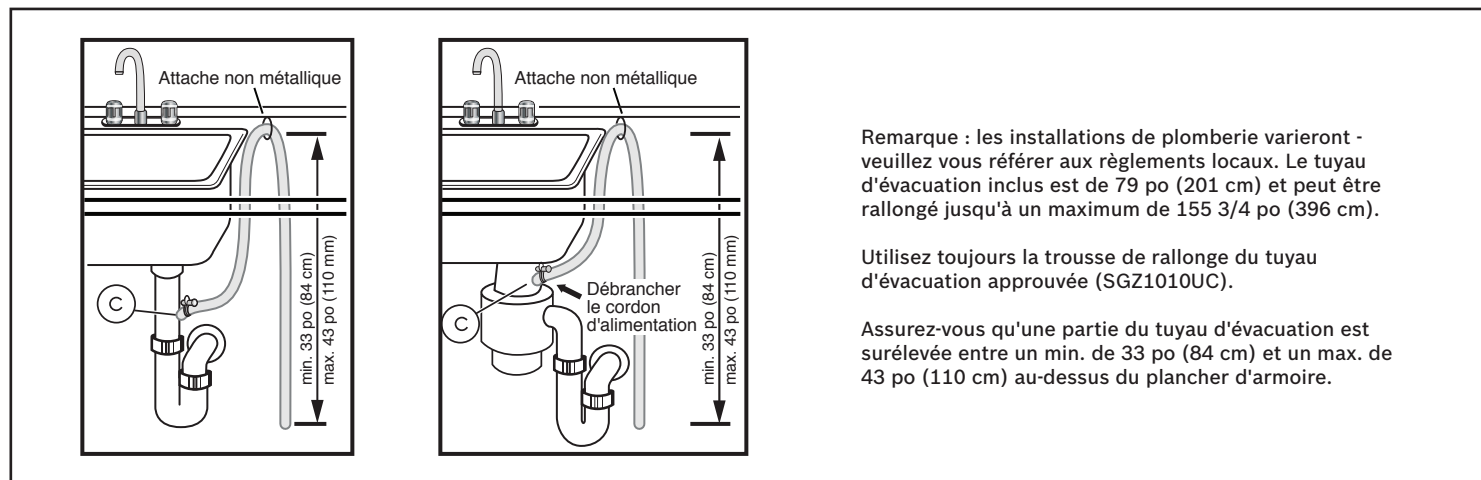
**Pour de plus amples renseignements sur notre gamme complète de produits, veuillez visiter notre site Web au [www.bosch-home.ca](http://www.bosch-home.ca) ou composer le 1 800-944-2904**

© BSH Home Appliances Corporation. Tous droits réservés. Bosch est une marque déposée de Robert Bosch GmbH.

# Lave-vaisselle de 18 po conforme à l'ADA à poignée concave

Série 800 – Acier inoxydable SPE68U55UC

## Détails d'installation



Remarque : les installations de plomberie varieront - veuillez vous référer aux règlements locaux. Le tuyau d'évacuation inclus est de 79 po (201 cm) et peut être rallongé jusqu'à un maximum de 155 3/4 po (396 cm).

Utilisez toujours la trousse de rallonge du tuyau d'évacuation approuvée (SGZ1010UC).

Assurez-vous qu'une partie du tuyau d'évacuation est surélevée entre un min. de 33 po (84 cm) et un max. de 43 po (110 cm) au-dessus du plancher d'armoire.

**Accessoires :** Pour acheter des accessoires, des nettoyants et des pièces Bosch, composez le 1-800-944-2904 (du lundi au vendredi de 5 h à 18 h HNP, le samedi de 6 h à 15 h HNP).

**Notes :** Toutes les dimensions (hauteur, largeur et profondeur) sont indiquées en pouces. BSH se réserve le droit absolu et illimité de changer les matériaux du produit et les spécifications en tout temps, sans préavis. Veuillez consulter les instructions d'installation du produit pour les dimensions finales et autres détails avant la découpe.

**Garanties :** Veuillez consulter le manuel d'utilisation et d'entretien ou le site Web de Bosch pour la déclaration de garantie limitée.

**Pour de plus amples renseignements sur notre gamme complète de produits, veuillez visiter notre site Web au [www.bosch-home.ca](http://www.bosch-home.ca) ou composer le 1 800-944-2904**

© BSH Home Appliances Corporation. Tous droits réservés. Bosch est une marque déposée de Robert Bosch GmbH.

08/19 CA