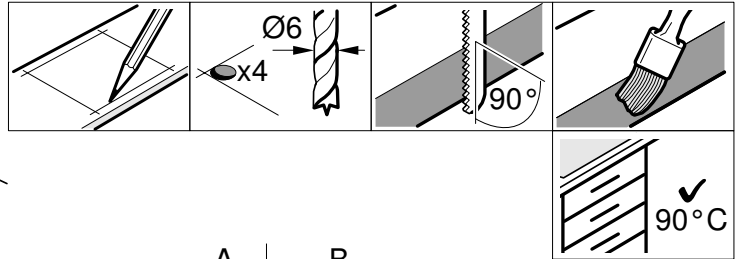
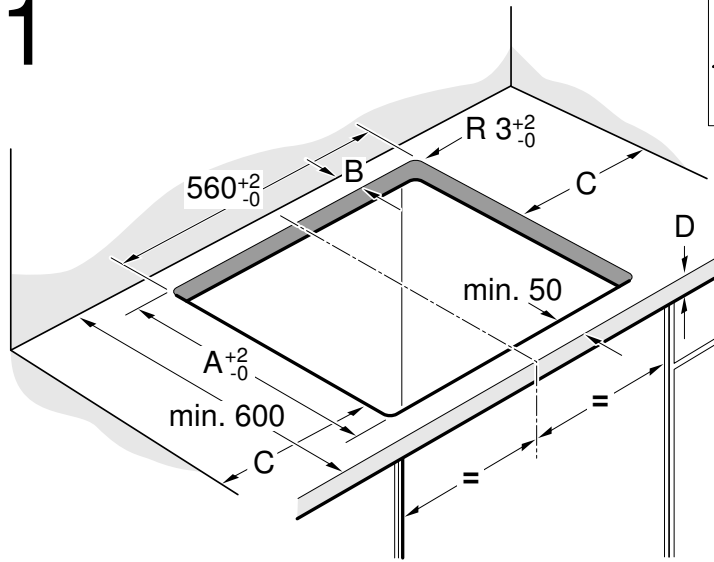




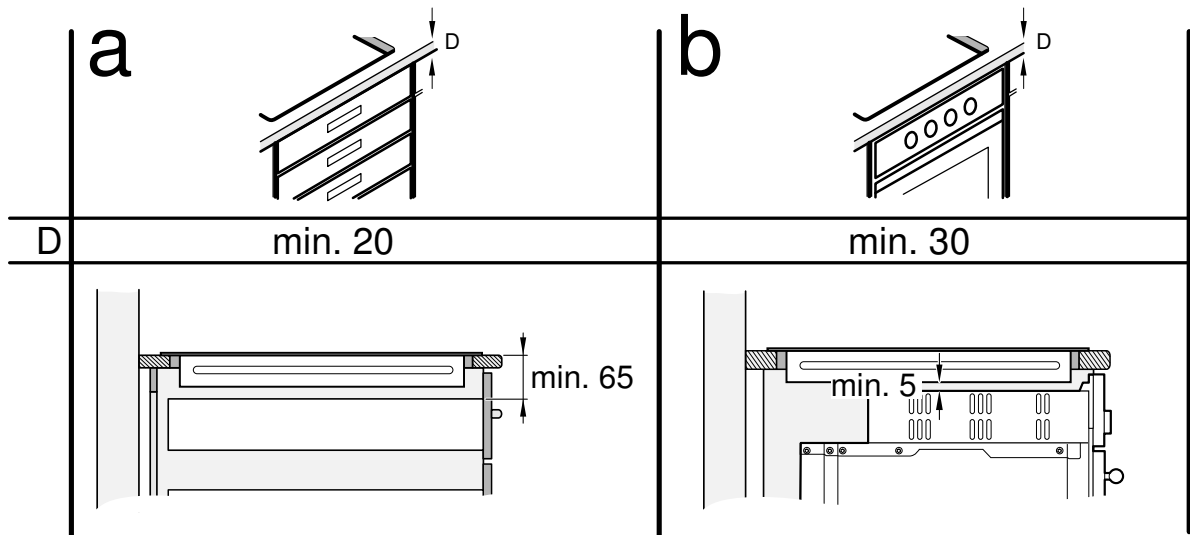
1



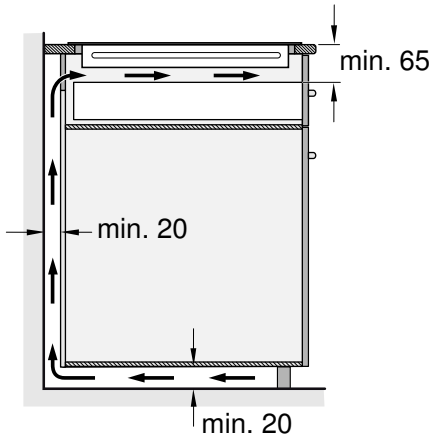
A	B
490	min. 60
500	min. 50

C = min. 40

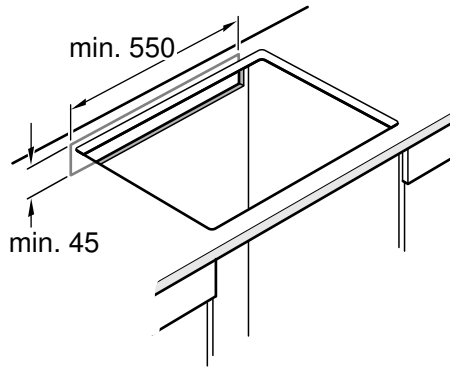
2



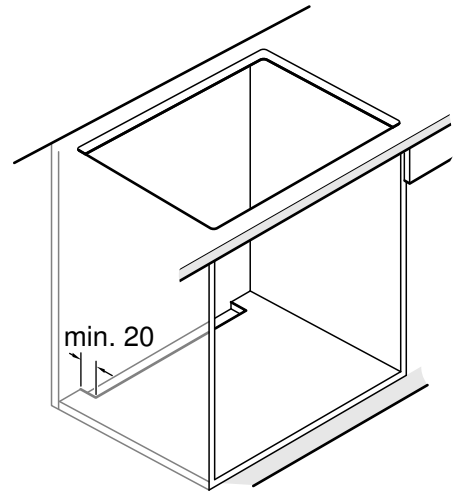
3a



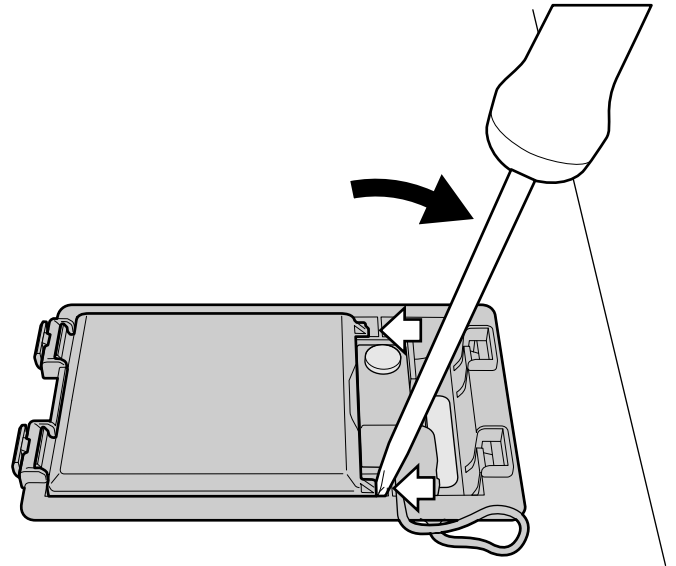
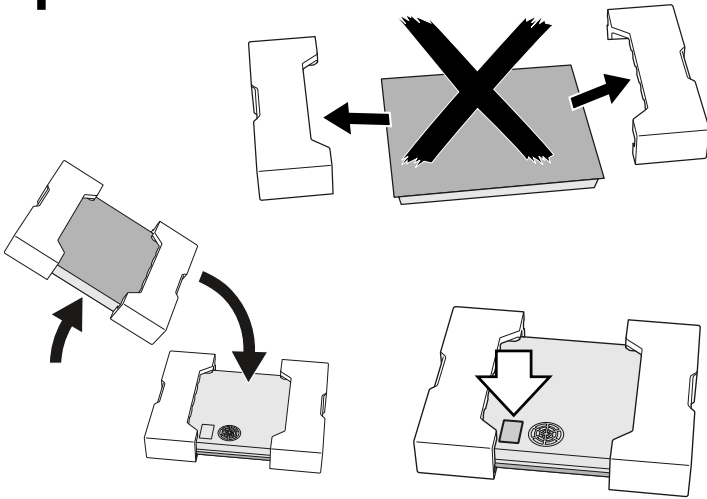
3b



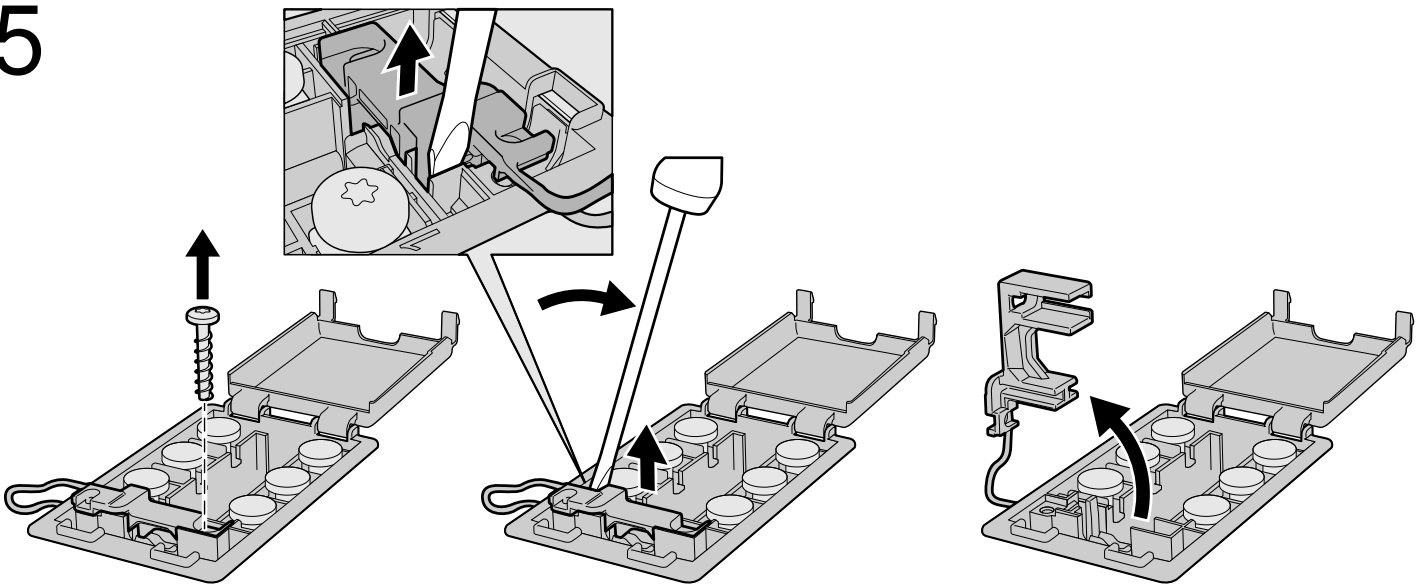
3c



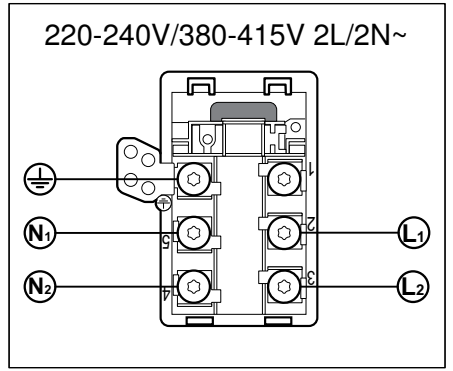
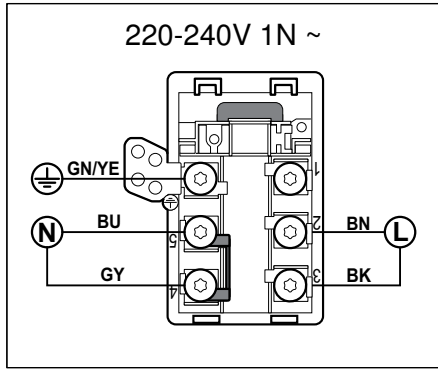
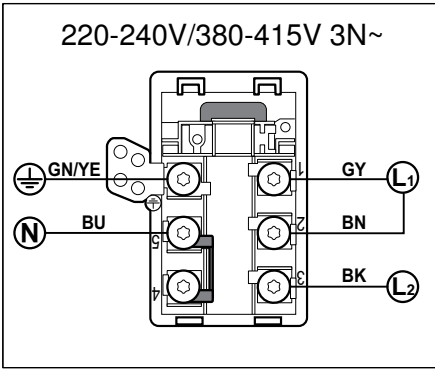
4



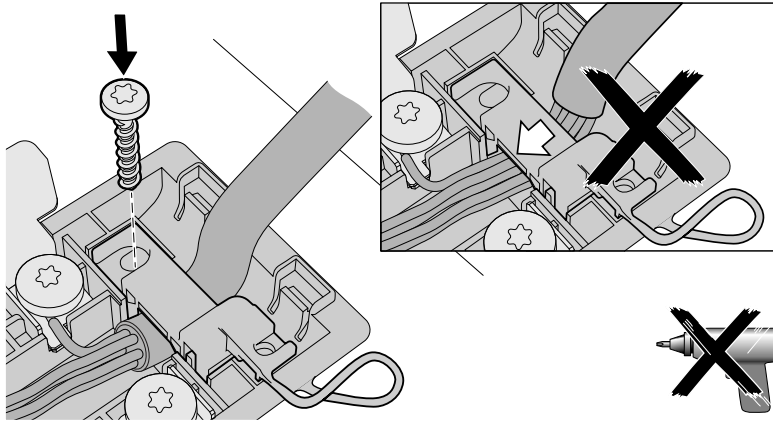
5



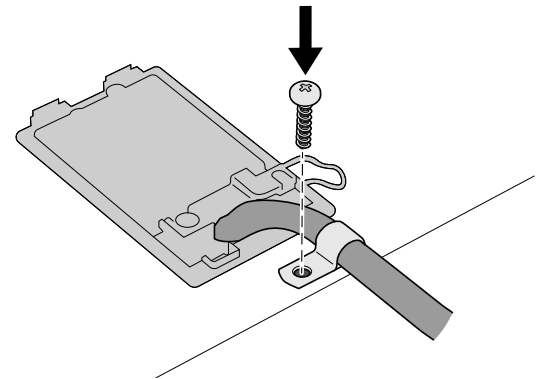
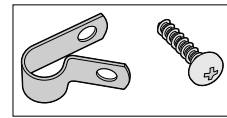
6



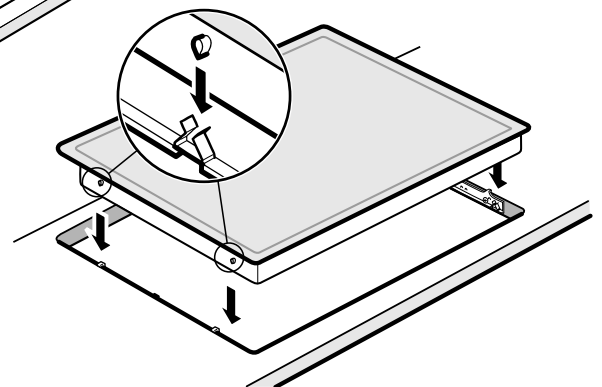
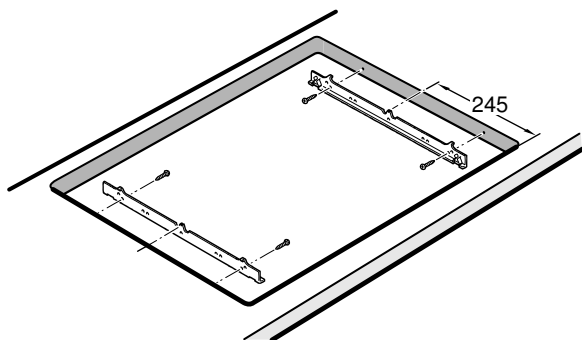
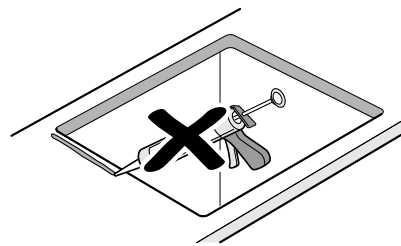
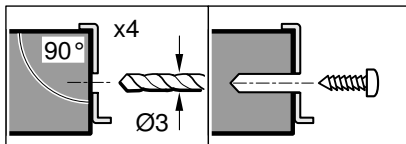
7a



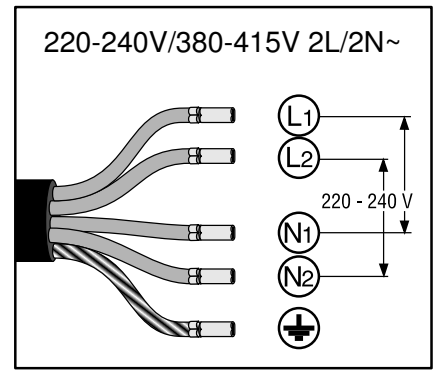
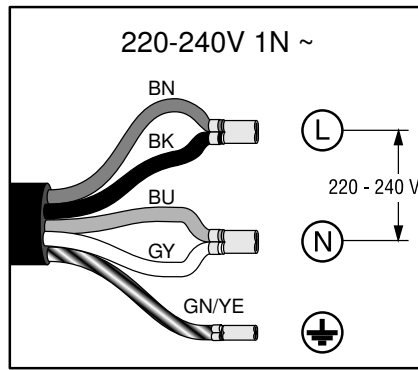
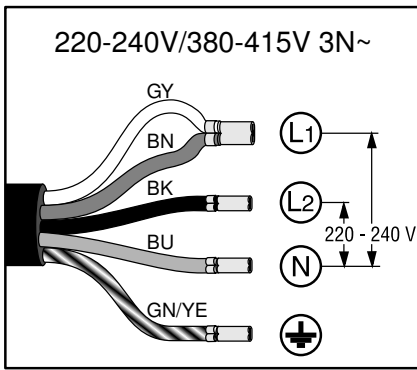
7b



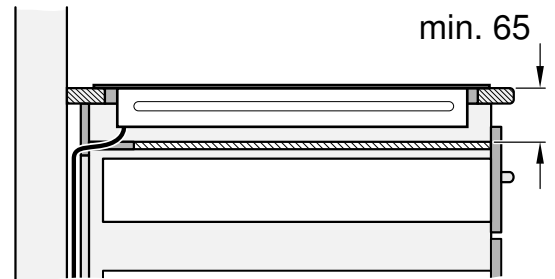
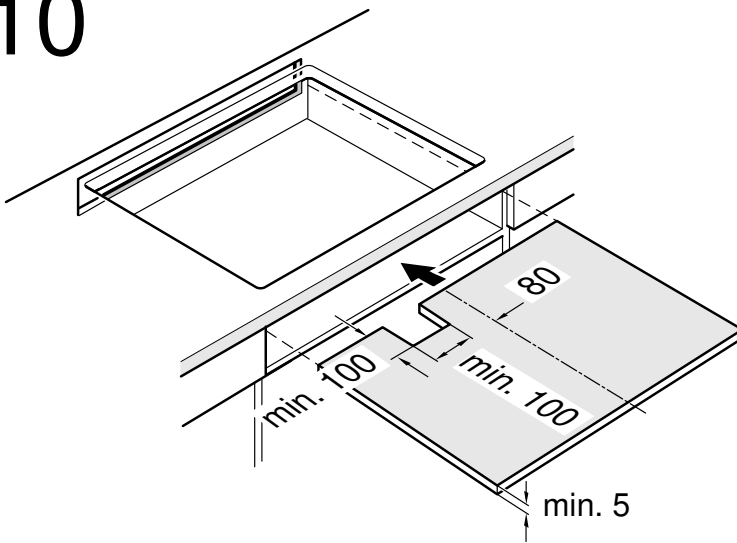
8



9



10



zh-tw

重要注意事項

安全性：必須按照組裝說明正確安裝爐具，才能確保使用安全。安裝人員需為因不適當的安裝而產生的損壞負責。
電器安裝完成後，請確認使用者無法觸及到電子元件。
 本電器僅適用於海拔 4000 公尺以下地區。

△ 電子裝置植入者！

電器內可能有永久磁鐵，可能會影響心律調整器或胰島素泵等電子植入物。因此，電子裝置植入者在安裝期間應與電器保持至少 10 公分距離。

電力連接：限由經授權之專業技師進行。必須遵循當地電力公司所提供之規範。

電器必須連接至固定的電源裝置，而且必須依安裝說明的規範設置適當的隔離開關。

連線類型：本電器受保護級別 I 的規範，同時必須採用接地導線。製造商不為本電器因電力安裝不正確所造成的故障或損害負責。

電源線：電源線必須由合格的專業人員或經過訓練的售後服務工程師安裝。所需的連接資料位於額定銘牌和電路圖中。

在工作檯下安裝：感應爐只能安裝在抽屜或是有通風裝置的烤箱上方。冰箱、洗碗機、洗衣機或沒有通風系統的烤箱不得安裝在爐具下方。

排氣煙囪：排氣煙囪與爐具間必須保持排氣煙囪安裝說明中所指定的距離。

爐具：平坦、水平、穩固。請遵循爐具製造商的說明。

如果安裝爐具的工作檯厚度未符合規格，可使用防火及防水材料強化工作檯，直到達到所需的最小厚度。否則無法保證穩定性足夠。

- 安裝爐具的工作檯需可承受約 60 公斤的重量。

- 安裝後務必檢查爐具的平整度。

保固：不適當的安裝、連接或組裝會造成產品保固失效。

注意事項：任何電器內部變動包含替換電源線，只由受過特殊訓練的技術協助人員進行。

準備櫥櫃，圖 1/2/3

固定的廚房裝置：至少需耐溫 90°C。

間隙：切割後去除所有碎屑。

切割表面：使用耐熱材料封妥。

在抽屜上組裝，圖 2a

工作檯：厚度必須至少為 20 公釐。

通風：工作檯和抽屜頂部的距離必須為 65 公釐。

注意事項：若抽屜中的金屬物體因爐具排風的熱風循環而變得高溫，或抽屜中存放有小型尖銳金屬物體，請使用木質間隔底板（圖 10）。

爐具的底部配備有風扇。若未安裝間隔底板，請勿將小型或尖銳物體、紙張和抹布放在抽屜中。將這些物品放在抽屜中可能會妨礙散熱，或是因捲入而造成風扇受損。抽屜內容物和風扇進氣口應保持至少 2 公分以上的間隙。

在烤箱上組裝，圖 2b

爐具：厚度必須至少為 30 公釐。

注意事項：若爐具和烤箱的距離必須增加，請參閱烤箱的安裝說明。

通風：烤箱和爐具的距離至少為 5 公釐。

注意事項：若爐具安裝在不同製造商的烤箱上，必須使用木質的隔板（圖 10）。

通風，圖 3

為確保電器能正確運作，爐具必須能充分通風。

由於電器底部的通風需要足夠的新鮮空氣，櫥櫃的設計必須對應此需求。請遵循以下要求：

- 櫥櫃後方和廚房牆壁間，以及工作檯表面和抽屜頂部必須保持最小距離（圖 3a）。
- 櫥櫃後方的頂端必須有開口（圖 3b）。
- 若櫥櫃後方無法提供 20 公釐的最小距離，必須在櫥櫃底部開口（圖 3c）。

注意事項

- 若電器安裝在不靠牆、周圍為開放空間的裝置上或是本文件未註明的其他位置時，必須確保爐具的通風良好。
- 請勿密封底座。

安裝電器，圖 4/5/6/7/8/9

注意事項：安裝爐具時，請戴上保護手套。表面下看不到的地方可能有尖銳的邊緣。

在沒有預先安裝電線的電器上，將電源線插入插座。

1. 翻轉爐具時，請將其置於原包裝底部、布或其他物體的表面上，以防止刮傷。
2. 使用螺絲起子將插座的蓋子撬起（圖 4）。
3. 卸下螺絲，然後使用螺絲起子撬起電線夾（圖 5）。
4. 務必依照插座上的圖示連接（圖 6）：

BN：棕色

BU：藍色

GN/YE：綠色與黃色

BK：黑色

GY：灰色

注意事項

- 若要依照 2L/2N~ 的連接圖進行連接，必須依照圖示變更電橋的配置。
- 確認電線連接完成後，將插座上的螺絲鎖緊。

5. 使用電線夾固定電源線，然後鎖緊螺絲（圖 7a）。

6. 關閉插座上的蓋子。

注意事項：整理電源插座中央區域的電線以便固定。

7. 若電源線會阻礙到抽屜的開關，請使用隨附的扣環將電線固定在爐具下方（圖 7b）。

注意事項：若需要較長的電線，請聯絡售後服務中心。

安裝爐具，圖 8

1. 安裝承載導軌。

– 若已有安裝承載導軌，請先拆除並裝上新的導軌。

– 在磁磚工作檯面上安裝時，請使用下方的螺紋孔。

– 在石材工作檯面上安裝時，請以黏著劑固定導軌（進行工作時，請使用適於黏合金屬與石材的耐熱黏著劑）。

2. 將電器推入安裝凹槽。

- 請勿卡住電源線，或是將其鋪設在尖銳邊緣上。如果是安裝在檯面下方的烤箱，請從烤箱後方將電源線接到插頭。安裝電線時，必須注意請勿讓電線接觸到爐具或烤箱上任何會發熱的部份。

- 若為磁磚工作檯面：請用矽膠封住接縫處。

連接電源，圖 9

- 電壓：請參閱額定銘牌。

- 務必依照電路圖的指示連接：

BN：棕色

BU：藍色

GN/YE：綠色與黃色

BK：黑色

GY：灰色

- 根據連接類型的不同，可能會需要對原廠接線夾的配置方式進行變更。若要執行此操作，接線夾的長度可能需要縮短或取下絕緣套，以便插入接線夾來連接兩根電線。

注意事項：確認電器是否準備就緒：若 *U400*、*E05 13* 或 *E* 出現在電器的顯示螢幕上，表示電器尚未正確連接。請先斷開電器的電源連結並確認電源線的連接。

拆除電器

中斷電器的主電源。

拆卸時必須將爐具從下往上推。

小心！

電器損壞！請勿從上方撬起電器。