

# Bosch 智能蒸煮烹調 輕易泡製各式佳餚

全新輕巧型蒸爐 帶來健康美食之旅



博西華家用電器有限公司  
香港九龍大角咀深旺道3號嘉運大廈北座3樓  
網址：[www.bosch-home.com.hk](http://www.bosch-home.com.hk)

客戶服務熱線：  
香港：2626 9655  
澳門：0800 863 (澳門本地專用)

型號及規格只供參考，如有改動恕不另行通知。

博西華家用電器有限公司保留更改以上產品功能資料之權利。產品實物之顏色可能與相片有輕微差異。®註冊商標。

©2014博西華家用電器有限公司。所有權利保留。本目錄冊所載的全部內容及資料均屬博西華家用電器有限公司所有，且受版權保護。任何人士如未獲博西華家用電器有限公司事先給予書面許可，不得複製、轉載、發放或擅用本目錄冊的任何內容或資料。香港印製 [01.2014]。

 **BOSCH**  
Invented for life

## 滿足您對色、香、味及營養的追求。

Bosch 蒸爐揉合傳統蒸煮特色，同時保存食物最健康美味的一面。



使用蒸氣烹調的特色:

1. 食物的水份不會大量揮發，減少營養成份受到破壞，食物的顏色、鮮味及香氣均得以保存。
2. 烹調過程中，無需翻動食物便可加熱菜餚，容易塑造食物型態，美食賣相更為吸引。
3. 蒸氣以飽和的濕度環境下加熱食物，除保持色、香、味外，更令口感更嫩滑。
4. 多種食物均可在同一時間以蒸煮方法烹調，為您節省時間之餘，更節能環保。

## 讓您體驗健康方便的新食法。

天然食材中含有多種人體所需的維生素和礦物質，烹調食物的方法是決定多少營養含量能得以保存的重要元素。從古至今，在眾多烹調法中，蒸煮法一直被視為較健康的烹調方法，能保存較多的食物營養。



### 維他命 B2

資料來源：Bognår 1988, 2002



### 礦物質

資料來源：HEA 2006 | Prof. Elmar Schlich, Justus-Liebig University Giessen, Dr. Michaela Ziems, University of Koblenz Landau





## 100%蒸氣技術，突破精巧體積界限。

Bosch全新輕巧型蒸爐HMT85DL53B，提供5種蒸氣溫度設定，更能搭配20種自動烹調模式，將傳統蒸煮模式融入高級家電科技。



### 5種蒸氣溫度選擇

蒸煮不同菜餚所需溫度皆不同，提供5種蒸氣溫度模式選擇（40度、60度、80度、90度及100度），讓用家更容易掌握加熱溫度控制。透過蒸煮烹調不同菜式，可以鎖住食物營養，令肉汁鮮味得以保存。欲了解更多不同蒸氣溫度的用途，請參閱本目錄冊第8頁。



### 20個 AutoPilot 智能煮食程式

20個智能AutoPilot自動煮食程式可供選擇。配合不同食材，輕鬆挑選烹調程式及輸入食物重量，程式將自動計算所需烹調時間及溫度。如此精心簡易的操控設計，讓您烹調的時候更得心應手。各種智能煮食程式的選擇已刊於本目錄冊第8頁。



## 你的入廚好幫手。

無論外型設計及用料，均採用歐洲上乘工藝，全面打造高質素蒸爐，彰顯獨特優質生活品味。



### 22公升容量 加水提示功能

內腔容量高達22公升，加上三層蒸格設計，可讓您每次烹調多款佳餚，蒸飯、煮菜、翻熱可同時進行，節省時間，從此健康煮食變成樂事。

Bosch蒸爐內部密封設計，每次使用時只需注滿內置水箱，按下所需程式，您便可靜待美食出現於眼前。蒸爐設有水箱加水提示聲響裝置，讓你安心烹調其他菜餚或專注家中其他工作，無憂無慮。



### 38厘米高度切合不同裝嵌需求

HMT85DL53B外型纖巧，38厘米高度尤其適合於細小廚房作高櫃、吊櫃式安裝，配合廚櫃設計更可讓蒸爐放於桌面，代替微波爐烹調健康美食。



### 時尚優雅設計

蒸爐秉承Bosch優質工藝，以不銹鋼時尚外型，配備伸縮旋鈕、加上玻璃及金屬觸控設計，一貫亮麗紅色LED顯示屏及指示燈，更突顯Bosch優雅奪目的智能家電產品形象，更能容易配搭一系列Bosch嵌入式家電產品。



### 多用途設計為生活倍添方便

Bosch全電子操控蒸爐可為家居餐具進行消毒處理，只需將餐具、碗碟，甚至可承受高溫的嬰兒奶瓶，放進蒸爐以100度蒸氣熱力，可消滅大部份細菌，保持衛生。每當打開機門時\*，蒸煮程式會立即暫停，把門再次關上後輕按開始鍵，程式會繼續運行，貼智能。

\*打開機門時小心蒸氣溢出





#### 傳統蒸發盤 將鮮味均勻散佈

Bosch蒸爐巧妙仿照傳統蒸煮方法，水份於蒸爐中央底部蒸發盤加熱沸騰並放出蒸氣，令其均勻散佈於爐內每一個角落，有別於其他設計之蒸爐透過集中噴出蒸氣方式煮食，蒸煮效果更佳。



#### 密封式水箱 衛生可靠

內置水箱附有頂蓋，可安心輕易取出添水。整個水箱內外均可直接以水清潔，符合您對衛生的要求。加熱水份時產生的鈣化物，只需定期於盛載水份的發熱盤中加添少量白醋或檸檬汁，再加熱沸騰約十五分鐘，待水份冷卻後抹乾發熱盤後即完成清潔，相比起以噴射蒸氣的蒸爐所形成的鈣化物大多藏於管道內，Bosch蒸爐清潔簡單、方便、直接，更保障煮食過程衛生可靠。

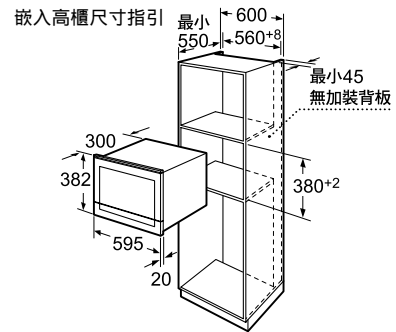
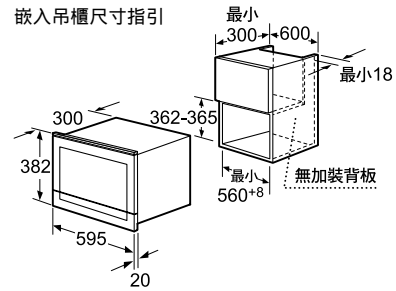
在烹調過程中，不同蒸煮溫度能發揮不同功效。蒸爐已預設各溫度的基本煮食時間。您只需一按所需溫度，即方便為您烹調各種菜餚，如要更改時間，只需調較旋鈕。

| 溫度   | 用途例子        | 預設時間 |
|------|-------------|------|
| 40度  | 可發酵麵團及解凍食物  | 30分鐘 |
| 60度  | 可解凍食物       | 20分鐘 |
| 80度  | 可蒸魚及香腸      | 20分鐘 |
| 90度  | 可蒸魚、香腸及額外湯料 | 20分鐘 |
| 100度 | 可蒸蔬菜、魚、肉和配菜 | 20分鐘 |

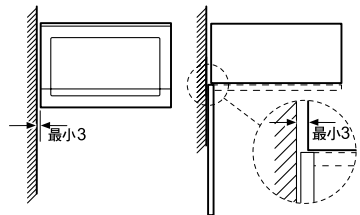
Bosch蒸爐配備20個AutoPilot智能煮食程式，每個程式特別為不同種類食物而設，只需輸入重量，蒸爐便自動為您計算所需烹調時間，方便實用。詳情請參閱產品說明書。

| 程式 | 食物                | 備註           |
|----|-------------------|--------------|
| 1  | 椰菜花               | 大小相若         |
| 2  | 西蘭花               | 大小相若         |
| 3  | 青豆                | -            |
| 4  | 紅蘿蔔切片             | 厚度約3毫米       |
| 5  | 冷凍蔬菜              | -            |
| 6  | 熟馬鈴薯(未去皮)         | 中等大小，4-5厘米厚  |
| 7  | 印度米(Basmati rice) | 最多0.45公斤     |
| 8  | 糙米                | 最多0.45公斤     |
| 9  | 粗麥粉               | 最多0.45公斤     |
| 10 | 扁豆                | 最多0.4公斤      |
| 11 | 新鮮雞胸肉             | 總重量0.2-1.2公斤 |
| 12 | 一整條新鮮魚            | 0.3-1.5公斤    |
| 13 | 新鮮魚柳              | 最多2.5厘米厚     |
| 14 | 糖漬水果              | -            |
| 15 | 米布甸               | -            |
| 16 | 儲藏於玻璃瓶的酸奶         | -            |
| 17 | 加熱熟的配菜            | -            |
| 18 | 消毒瓶子              | -            |
| 19 | 熟蛋                | 最多1公斤        |
| 20 | 溏心蛋               | 最多1公斤        |

| 型號    | HMT85DL53B 嵌入式蒸爐   |
|-------|--|
| 烹調模式  | - 1種加熱模式 - 蒸   |
| 功能    | - 20種自動煮食程式<br>- 清潔、除鈣模式<br>- 預設加熱時間   |
| 特點    | - 全電子操控<br>- 數碼時間顯示屏<br>- 溫度到達提示<br>- 內置燈光   |
| 設計    | - 電子伸縮旋鈕，玻璃及金屬觸控<br>- 雙層玻璃門<br>- 3級層格<br>- 內置蒸氣盤<br>- 不銹鋼內壁<br>- 可安裝於吊櫃<br>- 觸控式開門設計，左邊門鉸  |
| 安全功能  | - 水箱加水提示<br>- 內置散熱風扇   |
| 技術資料  | - 總功率：1.25千瓦(13安培電源)<br>- 容量：22公升<br>- 水箱容量：0.9公升<br>- 加熱溫度：蒸40度、60度、80度、90度、100度<br>- 尺寸(高x闊x深)<br>- 機身：382 x 595 x 300毫米<br>- 內籠：239 x 311 x 288毫米 |
| 隨機配件  | - 1個大蒸盤(無孔，40毫米深)<br>- 1個大蒸盤(有孔，40毫米深)   |
| 可選購配件 | - 細蒸盤(無孔) (HEZ36D153 零售價：\$760)<br>- 細蒸盤(有孔) (HEZ36D153G 零售價：\$760)<br>- 大蒸盤(無孔) (HEZ36D254 零售價：\$760)<br>- 大蒸盤(有孔) (HEZ36D254G 零售價：\$760)           |
| 原產地   | - 法國   |

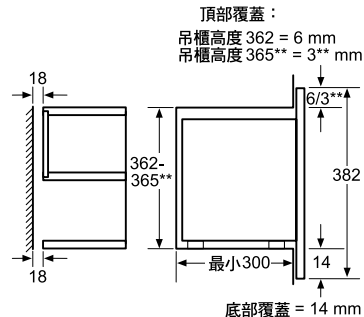


## 靠牆邊安裝注意事項

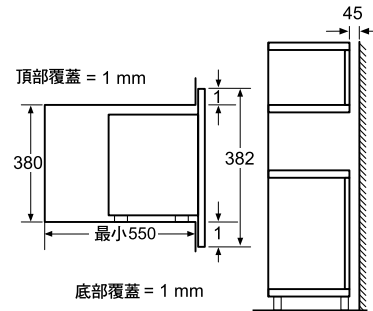


單位以毫米計算

## 靠牆邊安裝注意事項



## 高櫃安裝時面板覆蓋情況



## 配件

| 配件概覽  |            |  | 售價       |
|---|------------|--|----------|
|    | HEZ36D254  | 不銹鋼蒸盤(無孔)<br>尺寸：(長 x 闊 x 深)<br>325 x 265 x 40毫米  | HK\$ 760 |
|    | HEZ36D254G | 不銹鋼蒸盤(有蒸孔)<br>尺寸：(長 x 闊 x 深)<br>325 x 265 x 40毫米 | HK\$ 760 |
|   | HEZ36D153  | 不銹鋼蒸盤(無孔)<br>尺寸：(長 x 闊 x 深)<br>325 x 176 x 40毫米  | HK\$ 760 |
|  | HEZ36D153G | 不銹鋼蒸盤(有蒸孔)<br>尺寸：(長 x 闊 x 深)<br>325 x 176 x 40毫米 | HK\$ 760 |