

Lave-vaisselle

Série 300- Inox SHS63VL5UC



Les lave-vaisselle Bosch sont si silencieux que vous risquez d'oublier qu'ils sont en marche. Le voyant InfoLightMD projette un rayon lumineux rouge sur le sol pour vous indiquer que l'appareil est en fonction.

- **44 dBA** : La marque offrant les lave-vaisselle les plus silencieux.
- Le voyant InfoLightMD éclaire le plancher pour vous indiquer que le lave-vaisselle est en marche.
- Système RackMaticMD offrant 3 réglages de hauteur - 9 positions possibles des paniers.
- Grande cuve pleine dimension en acier inoxydable avec installation parfaitement affleurante.
- Le système antifuites AquaStopMD fonctionne en tout temps pour prévenir les dommages causés par l'eau.

Données techniques

Panier supérieur réglable :	Rackmatic 3 puissances
Tablette à tasses du panier supérieur :	2
3e panier :	Aucun
Panier à ustensiles :	Standard
Accessoires en option :	SGZ1010UC, SMZ5000, SMZPC002UC
Code universel des produits :	825225917724
Autre couleur :	Inox
Panneau personnalisé :	Non
Niveau sonore (dBA) :	44
Puissance (W) :	1300
Intensité (A) :	12
Tension (V) :	120
Fréquence (Hz) :	60
Consommation d'énergie (kWh/année) :	259
Homologation Energy StarMD :	Oui
Type de prise :	Branchement sans fiche
Taille de découpe requise (H x L x P) (po) :	x 33 7/8 " x 23 9/16 "
Taille de découpe requise (H x L x P) (mm) :	860-890 x 610 x 610
Dimensions globales de l'appareil (H x L x P) (po) :	33 7/8 " x 23 9/16 " x 23 3/4 "
Longueur du cordon d'alimentation (po) :	43 1/2"
Longueur du cordon d'alimentation (cm) :	110
Longueur du tuyau de sortie (po) :	67 "
Longueur du tuyau de sortie (cm) :	175
Longueur du tuyau d'entrée (po) :	53"
Longueur du tuyau d'entrée (cm) :	135
Dimensions du produit emballé (H x L x P) (po) :	35 3/4" x 26" x 29 5/16"
Dimensions du produit emballé (H x L x P) (mm) :	908 x 663 x 748
Matériau de la cuve :	Acier inoxydable
Type de cuve :	à grande cuve
Conformité ADA :	Non
Nombre de couverts :	15

Accessoires en option

SGZ1010UC : Rallonge pour arrivée et écoulement
 SMZ5000 : KIT LAVAGE 4ELEMENTS POUR LAVE-VAISSELLE
 SMZPC002UC :

Lave-vaisselle

Série 300- Inox SHS63VL5UC

Les lave-vaisselle Bosch sont si silencieux que vous risquez d'oublier qu'ils sont en marche. Le voyant InfoLightMD projette un rayon lumineux rouge sur le sol pour vous indiquer que l'appareil est en fonction.

Caractéristiques principales

- 44 DB - Marque de lave-vaisselle la plus silencieuse
- Compartiment pour le détergent optimisant la dissolution du détergent
- Panier supérieur RackMaticMC, 3 hauteurs de réglage et 9 positions de panier possibles
- Système antifuites AquaStopMD activé 24 heures sur 24, 7 jours sur 7
- Porte à autoenclenchement

Design

- Grande cuve en acier inoxydable pleine dimension parfaitement affleurante
- Capacité de 15 couverts
- Affichage DEL du temps restant
- Panier supérieur RackMaticMC, 3 hauteurs de réglage et 9 positions de panier possibles

Performance

- 44 DB - Marque de lave-vaisselle la plus silencieuse
- 4 programmes et 5 options
- Compartiment pour le détergent optimisant la dissolution du détergent
- Capteur de charge automatisant la température de lavage
- Option d'assainissement éliminant les bactéries et améliorant le séchage
-

Efficacité

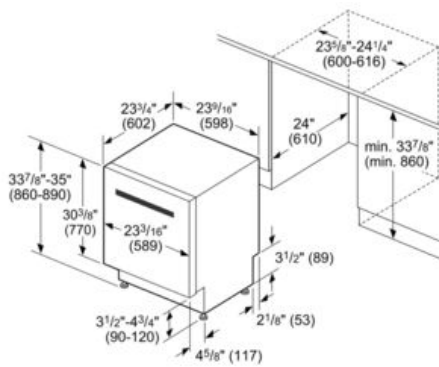
- 259 kWh/année - ENERGY StarMD

Commodité

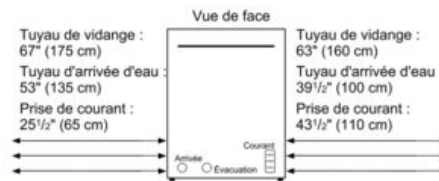
- Système InfoLightMD éclairant le plancher pour indiquer que le lave-vaisselle est en fonction
- 24 h Minuterie de démarrage différé
- Système antifuites AquaStopMD activé 24 heures sur 24, 7 jours sur 7
- Porte à autoenclenchement

Lave-vaisselle

Série 300- Inox SHS63VL5UC



Mesures en pouces (mm)



Tous les raccordements à l'arrière de l'appareil.
Des rallonges pour le tuyau de vidange sont disponibles
comme accessoire. Des câbles électriques pour le raccordement
sur une prise (connecteur 3 pôles) sont disponibles
comme accessoire.