

## Combiné réfrigérateur congélateur

**Réfrigérateur à portes françaises et congélateur en bas avec profondeur standard**

**Série 800 - acier inox  
B26FT80SNS**



**Le réfrigérateur à portes françaises et profondeur standard offre une grande capacité de rangement et permet de conserver les fruits et légumes frais plus longtemps.**

- Les réfrigérateurs VitaFreshMC permettent de maintenir une température et un taux d'humidité optimal.
- Le système de refroidissement MultiAirFlowMC augmente la circulation de l'air de sorte que la température demeure égale.
- L'éclairage à DEL et les éléments de rangement transparents procurent une visibilité idéale dans tout l'appareil.
- La fonction QuickIce permet de fabriquer des glaçons plus rapidement, lorsque nécessaire.
- Tableau de commande SteelTouchMC en acier inoxydable facile à utiliser.

### Données techniques

Système de refroidissement Multi-Flow :	Oui
Fonction SUPERCOOL :	Oui
Fonction SUPERFREEZE :	Oui
Tiroir à température contrôlée :	Oui
Nombre de compartiments de porte - réfrigérateur :	7
Compartiments de porte réglables - réfrigérateur :	Non
Compartiments inclinables dans la porte du réfrigérateur :	Non
Rangement de contenant de 1 gallon :	Oui
Compartiments de rangement de contenants de 1 gallon :	4
Tablette motorisée :	Non
Tablettes réglables - réfrigérateur :	4
Charnière de porte réversible :	Non
Indicateur de porte ouverte :	Oui
Tiroirs avec rails télescopiques :	Extension partielle
Machine à glaçons :	Oui
Capacité de stockage de glaçons (lb) :	3
Glaçons par jour (lb) :	4,2
Code universel des produits :	4242002941257
Autre couleur :	acier inox
Panneau personnalisé :	impossible
Niveau sonore (dBA) :	44
Puissance (W) :	816
Intensité (A) :	15
Tension (V) :	120
Fréquence (Hz) :	60
Homologation Energy StarMD :	Non
Certificats de conformité :	CSA, UL
Type de prise :	A8 120V-3 prong rectangular
Taille de découpe requise (H x L x P) (po) :	x 70 " x 35 5/8"
Dimensions de l'appareil (H x L x P) (po) :	69 3/4 " x 35 5/8" x 33 13/32 "
Dimensions du produit emballé (H x L x P) (po) :	74.80 x 37.79 x 35.82
Capacité brute totale de l'appareil (pi3) - AHAM :	25
Capacité brute du réfrigérateur (pi3) :	17
Capacité brute du congélateur (pi3) :	8
Poids net (lb) :	325
Poids brut (lb) :	352

### Accessoires intégrés

1 x cartouche pour filtre à eau

### Accessoires en option

BORPLFTR10 : water filter

## Combiné réfrigérateur congélateur

### Réfrigérateur à portes françaises et congélateur en bas avec profondeur standard

Série 800 - acier inox  
B26FT80SNS

**Le réfrigérateur à portes françaises et profondeur standard offre une grande capacité de rangement et permet de conserver les fruits et légumes frais plus longtemps.**

#### Design

- Éclairage à DEL sur niveaux multiples
- Éléments de rangement transparents dans tout l'appareil.
- Tableau de commande SteelTouchMC
- Le distributeur à glaçons et à eau sans cadre extérieur et à éclairage à DEL sert de l'eau filtrée fraîche, de la glace pilée ou des glaçons sur demande.
- Charnières dissimulées

#### Performance

- Système de préservation des aliments VitaFreshMC contrôlant la température et le taux d'humidité automatiquement qui permet de conserver les aliments frais plus longtemps.
- Système de refroidissement Multi-Flow Shower Cooling System™. Pour une circulation d'air froid optimale et uniforme
- Machine à glaçons QuickIce pour une production de glaçons rapide au besoin
- SuperCool™
- SuperFreeze™

#### Commodité

- Tiroirs VitaFreshMC à extension complète.
- Tablettes en verre ajustable
- Tablettes de verre à l'épreuve des déversements
- Verrou de distributeur - Empêche les jeunes enfants d'actionner le distributeur ou d'effectuer des réglages sans supervision.
- Alerte de porte ouverte

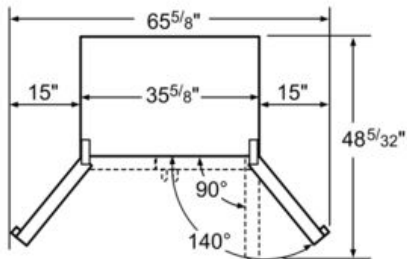
#### Capacité

- Tiroir à charcuterie pleine grandeur
- Balconnets de porte pour grands contenants
- L'encastrement du filtre à eau maximise la capacité de rangement.
- Grande capacité de 25.9 pi3

## Combiné réfrigérateur congélateur

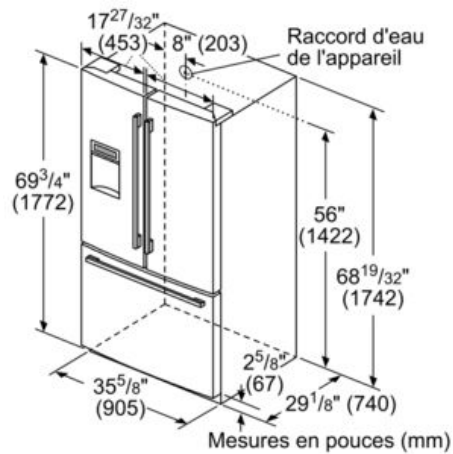
Réfrigérateur à portes françaises et congélateur en bas avec profondeur standard

Série 800 - acier inox  
B26FT80SNS

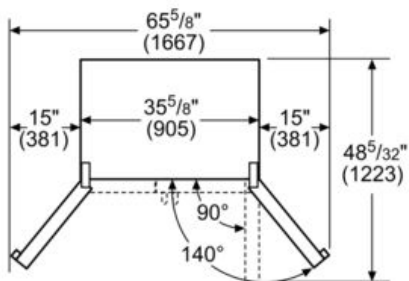


Parements coulissants pour une ouverture de porte à  $90^\circ$ . Parements amovibles pour une ouverture de porte complète.

Cotes en pouces

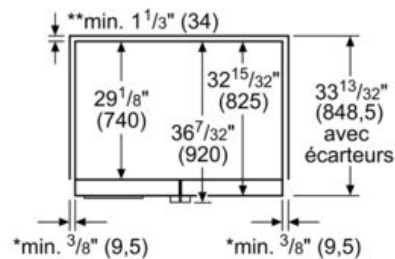


Mesures en pouces (mm)



Les tiroirs peuvent être ouverts à  $90^\circ$ .  
Les tiroirs peuvent être ouverts entièrement.

Mesures en pouces (mm)



\* Lorsque l'appareil se trouve à proximité d'une cuisinière, l'écart sur les côtés doit être d'au moins  $1"$  (2,54 cm).

\*\* L'écart à l'arrière doit comprendre la place du raccordement d'eau.

Mesures en pouces (mm)