

# Lave-vaisselle de 24 pouces à panneau personnalisé

Gamme Benchmark<sup>MD</sup> – Panneau personnalisé SHV89PW53N



**SHV89PW53N**  
Panneau personnalisé

**Le MyWay<sup>MD</sup> permet de charger des articles plus grands et avec une plus grande profondeur comme les bols à céréales, libérant plus d'espace pour charger les batteries de cuisine dans le panier inférieur.**

## Caractéristiques et avantages

40 dBA : La marque de lave-vaisselle la plus silencieuse en Amérique du Nord.\*

MyWay<sup>MD</sup> vous offre la plus grande capacité de chargement du 3e panier de l'industrie.\*\*

Une lumière blanche et claire s'allume à l'intérieur lorsque la porte est ouverte.

3 paniers EasyGlide<sup>MD</sup> fournissent une glisse optimale pour faciliter le chargement et le déchargement de la vaisselle.

L'adoucisseur d'eau assure un lavage optimal sans taches et brillant de la vaisselle.

Propriétés générales	
Nombre de cycles de lavage	7
Nombre d'options	7
dBA	40
Troisième panier	Panier MyWay <sup>MD</sup>
Réglage du panier	Rackmatic <sup>MD</sup>
Matériel de la cuve	Acier inoxydable
Type de commande	Par effleurement avec écran TFT
Élément chauffant intégré	Oui
Système de protection contre les fuites	AquaStop <sup>MD</sup> tous les jours, 24 heures sur 24
Adoucisseur d'eau	Oui
Cinq niveaux de lavage	Oui
Verrou de sécurité pour enfants	Non
Caractéristiques spéciales	Lumière intérieure, le système de panier EasyGlide <sup>MC</sup> sur tous les paniers

Efficacité	
Consommation d'eau par cycle	2,9
Classe d'efficacité énergétique	Première catégorie
Homologué ENERGY STAR <sup>MD</sup>	Oui
Consommation d'énergie annuelle totale (kWh)	269
Consommation d'eau annuelle totale (g)	623,5

Capacité	
Nombre de couverts	16



Détails techniques	
Watts (W)	1 440 W
Courrant (A)	12 A
Volt (V)	120 V
Fréquence (Hz)	60 Hz
Longueur du cordon d'alimentation	S/O
Pression d'eau minimale (lb/po)	14
Longueur du tuyau de sortie (po)	79 po

Dimensions et poids	
Dimensions générales de l'appareil ménager (H x L x P) (po)	33 7/8 po x 23 1/16 po x 23 3/4 po
Taille de découpe exigée (H x L x P) (po)	33 7/8 po x 23 5/8 po x 24 po
Pieds réglables	Oui
Poids net (lb)	108 lb

Accessoires – en option	
Ensemble de rallonges pour le tuyau d'évacuation	SGZ1010UC
Sel adoucisseur d'eau pour le lave-vaisselle (4,4 lb)	SGZ9091UC
Porte en acier inoxydable avec poignée étroite en forme de barre et en acier inoxydable de Bosch	SHZ1008UC
Poignée en forme de barre étroite en acier inoxydable de Bosh	SMZ1007UC
Cassette anti-ternissure pour couverts en argent	SMZ5002UC
Cordon d'alimentation avec branchement à froid	SMZPC002UC

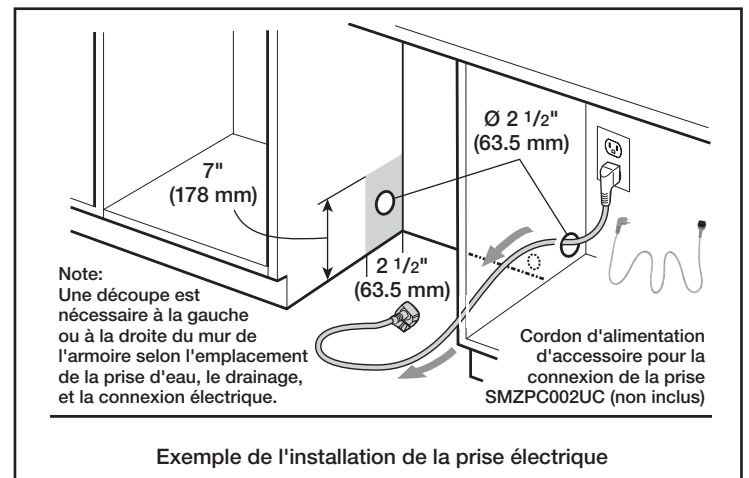
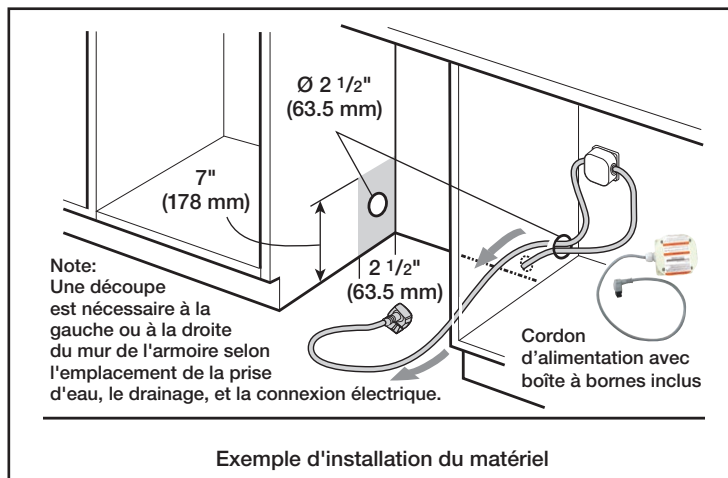
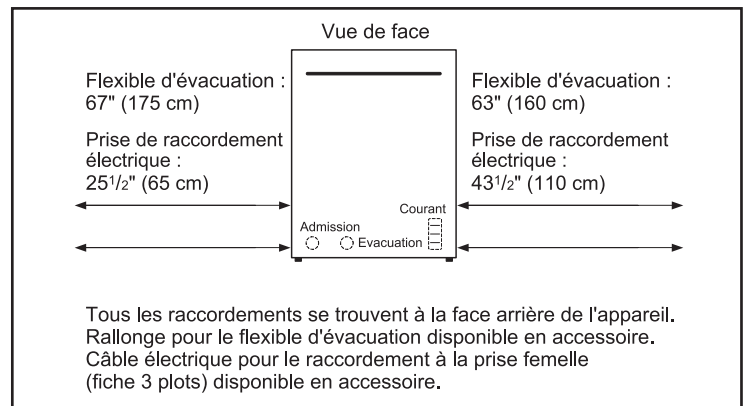
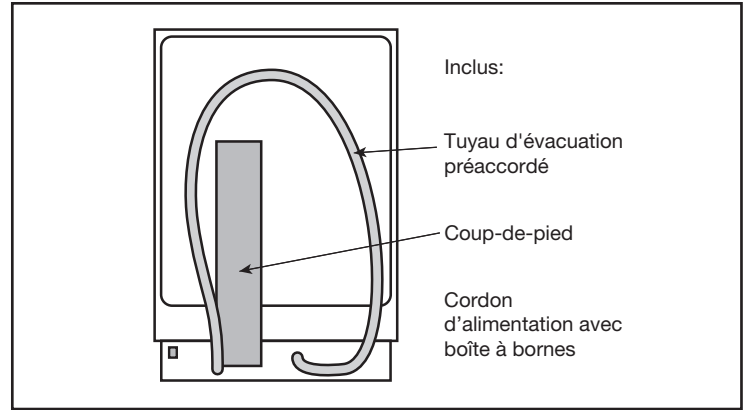
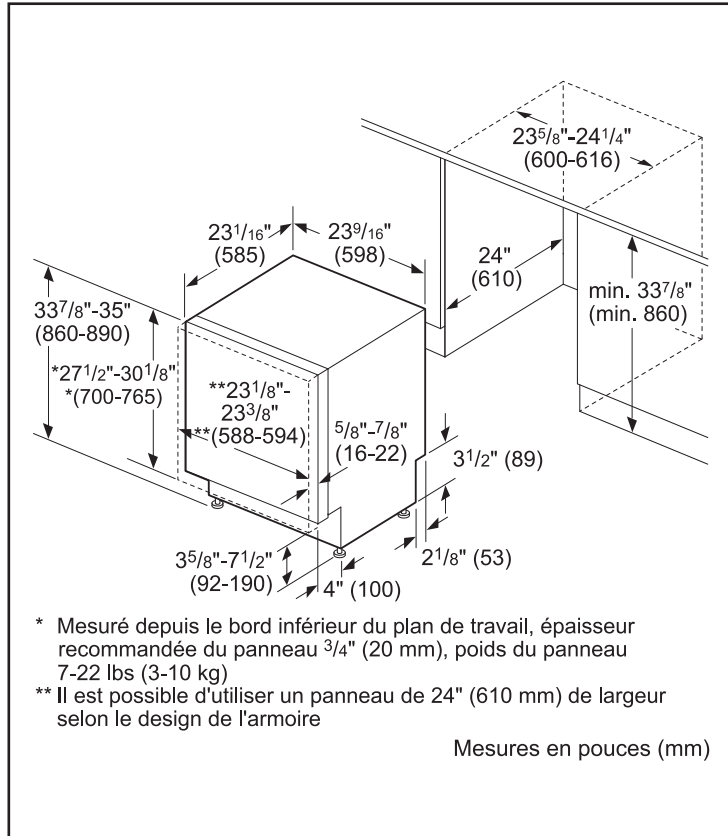
\*Basé sur la moyenne du niveau de bruit des lave-vaisselle à cuve de grande capacité et en acier inoxydable de 24 po figurant dans les sites Web des grandes marques américaines et canadiennes. Les grandes marques se définissent comme TraQline, les 5 meilleures parts de marché (É.-U. et Canada), décembre 2016.

\*\*La plus grande capacité de chargement du 3e panier de l'industrie par rapport aux grandes marques avec un 3e panier. Les grandes marques se définissent comme TraQline, les 5 meilleures parts de marché, mars 2017.

# Lave-vaisselle de 24 pouces à panneau personnalisé

Gamme Benchmark<sup>MD</sup> – Panneau personnalisé SHV89PW53N

## Détails d'installation



Pour obtenir de l'aide sur les accessoires de Bosh, veuillez nous appeler au 1 800-944-2904 du lundi au vendredi de 5 h à 18 h HNP et le samedi de 6 h à 15 h HNP.

Notes: Toutes les dimensions (hauteur, largeur et profondeur) sont indiquées en pouces. BSH se réserve le droit absolu et illimité de changer les produits et les spécifications en tout temps, sans préavis. Veuillez consulter les instructions d'installation du produit pour les dimensions finales et autres détails avant la découpe. Vous pouvez retrouver la garantie applicable du produit dans la documentation de produit ci-joint ou vous pouvez contacter votre directeur de compte pour plus de détails.

Garanties: BSH garantit que le produit est exempt de défauts de matériels et de main-d'oeuvre pour une période de trois cent soixante-cinq (365) jours à compter de la date d'achat. La période susmentionnée commence à partir de la date d'achat et ne doit pas être retenue, retardée, prolongée, ou interrompue pour une raison quelconque. Ce produit est également garanti comme étant exempt de défauts cosmétiques en ce qui a trait au matériel et à la main-d'oeuvre (comme des égratignures sur l'acier inoxydable, des imperfections de peinture/porcelaine, des écaillages, des bosses ou autres dommages à la finition du produit), pour une période de trente (30) jours à partir de la date d'achat ou de la date d'achèvement pour la fabrication d'un nouveau produit. Cette garantie cosmétique exclut les variations légères de couleur causées par les différences inhérentes entre les parties peintes et les parties en porcelaine, de même que les différences causées par l'éclairage de la cuisine, l'emplacement du produit et autres facteurs similaires. Cette garantie cosmétique exclut spécifiquement tous les appareils ménagers d'exposition, sur place, « tels quels » ou remis à neuf.

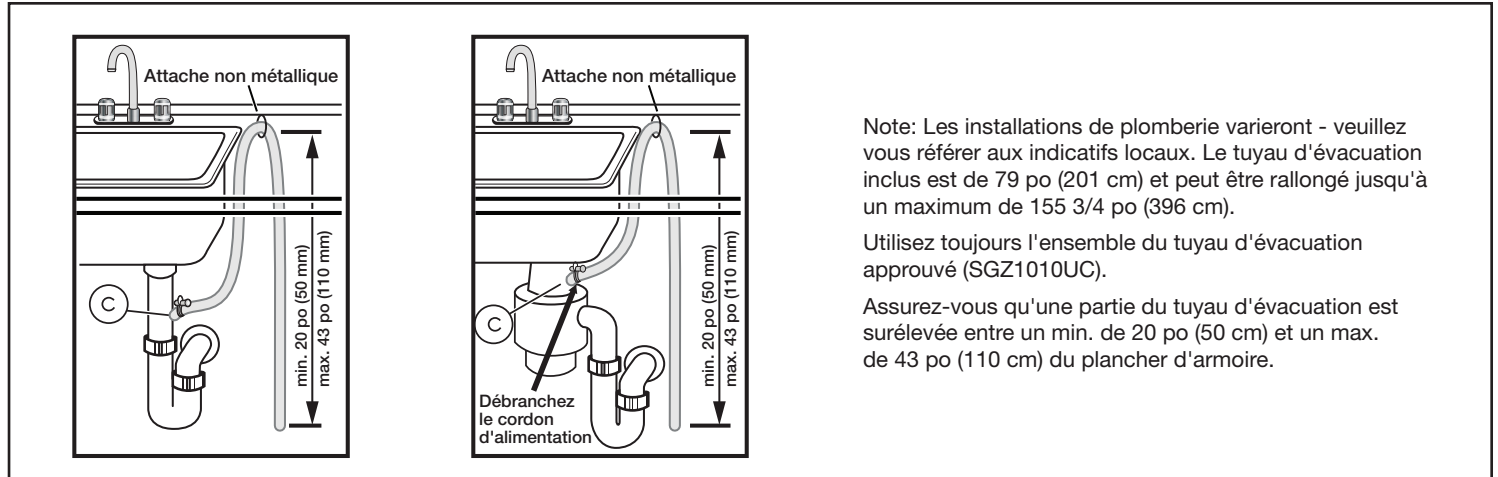
Pour de plus amples renseignements sur notre gamme complète de produits, veuillez visiter notre site Web au [www.bosch-home.ca](http://www.bosch-home.ca) ou composer le 1 800-944-2904.

© Électroménagers BSH limitée. Tous droits réservés. Bosh est une marque déposée de Robert Bosh GmbH.

# Lave-vaisselle de 24 pouces à panneau personnalisé

Gamme Benchmark<sup>MD</sup> – Panneau personnalisé SHV89PW53N

## Détails d'installation



**Pour obtenir de l'aide sur les accessoires de Bosh, veuillez nous appeler au 1 800-944-2904 du lundi au vendredi de 5 h à 18 h HNP et le samedi de 6 h à 15 h HNP.**

Notes: Toutes les dimensions (hauteur, largeur et profondeur) sont indiquées en pouces. BSH se réserve le droit absolu et illimité de changer les produits et les spécifications en tout temps, sans préavis. Veuillez consulter les instructions d'installation du produit pour les dimensions finales et autres détails avant la découpe. Vous pouvez retrouver la garantie applicable du produit dans la documentation de produit ci-joint ou vous pouvez contacter votre directeur de compte pour plus de détails.

Garanties: BSH garantit que le produit est exempt de défauts de matériels et de main-d'oeuvre pour une période de trois cent soixante-cinq (365) jours à compter de la date d'achat. La période susmentionnée commence à partir de la date d'achat et ne doit pas être retenue, retardée, prolongée, ou interrompue pour une raison quelconque. Ce produit est également garanti comme étant exempt de défauts cosmétiques en ce qui a trait au matériel et à la main-d'oeuvre (comme des égratignures sur l'acier inoxydable, des imperfections de peinture/porcelaine, des écaillages, des bosses ou autres dommages à la finition du produit), pour une période de trente (30) jours à partir de la date d'achat ou de la date d'achèvement pour la fabrication d'un nouveau produit. Cette garantie cosmétique exclut les variations légères de couleur causées par les différences inhérentes entre les parties peintes et les parties en porcelaine, de même que les différences causées par l'éclairage de la cuisine, l'emplacement du produit et autres facteurs similaires. Cette garantie cosmétique exclut spécifiquement tous les appareils ménagers d'exposition, sur place, « tels quels » ou remis à neuf.

Pour de plus amples renseignements sur notre gamme complète de produits, veuillez visiter notre site Web au [www.bosch-home.ca](http://www.bosch-home.ca) ou composer le 1 800-944-2904.

© Électroménagers BSH limitée. Tous droits réservés. Bosh est une marque déposée de Robert Bosh GmbH.