

# Lave-vaisselle à poignée de poche de 24 pouces

Gamme 800 – Noir SHPM78W56N



**SHPM78W56N**  
Noir

Aussi offert en :

Acier inoxydable SHPM78W55N

Blanc SHPM78W52N

**Le 3e panier réglable vous permet de charger des articles avec une plus grande profondeur alors que les fourches réglables vous permettent de personnaliser l'espace de chargement du panier.**

## Caractéristiques et avantages

42 dBA : La marque de lave-vaisselle la plus silencieuse en Amérique du Nord.\*

Un 3e panier réglable avec les côtés qui se replient offre 30% plus d'espace de chargement.

La technologie de commande à effleurement permet la programmation d'un cycle rapide.

Le panier EasyGlide<sup>MD</sup> fournit une glisse optimale pour faciliter le chargement et le déchargement de la vaisselle.

RacMatic<sup>MD</sup> offre 3 niveaux de hauteur, permettant 9 positions possibles du panier.

## Propriétés générales

Nombre de cycles de lavage	6
Nombre d'options	5
dBA	42
Troisième panier	3e panier réglable
Réglage du panier	Rackmatic <sup>MD</sup>
Matériel de la cuve	Acier inoxydable
Type de commande	Par effleurement
Élément chauffant intégré	Oui
Système de protection contre les fuites	AquaStop <sup>MD</sup> tous les jours, 24 heures sur 24
Adoucisseur d'eau	Non
Cinq niveaux de lavage	Oui
Verrou de sécurité pour enfants	Non
Caractéristiques spéciales	InfoLight <sup>MD</sup> , option extra sec

## Efficacité

Consommation d'eau par cycle	2,9
Classe d'efficacité énergétique	Première catégorie
Homologué ENERGY STAR <sup>MD</sup>	Oui
Consommation d'énergie annuelle totale (kWh)	269
Consommation d'eau annuelle totale (g)	623,5

## Capacité

Nombre de couverts	16
--------------------	----



## Détails techniques

Watts (W)	1440 W
Courant (A)	12 A
Volt (V)	120 V
Fréquence (Hz)	60 Hz
Longueur du cordon d'alimentation	S/O
Pression d'eau minimale (lb/po)	14
Longueur du tuyau de sortie (po)	79 po

## Dimensions et poids

Dimensions générales de l'appareil ménager (H x L x P) (po)	33 7/8 po x 23 9/16 po x 23 3/4 po
Taille de découpe exigée (H x L x P) (po)	33 7/8 po x 23 5/8 po x 24 po
Pieds réglables	Oui
Poids net (lb)	92 lb

## Accessoires – en option

Ensemble de rallonges pour le tuyau d'évacuation	SGZ1010UC
Ensemble d'accessoires pour le lave-vaisselle	SMZ5000
Cassette anti-ternissure pour couverts en argent	SMZ5002UC
Cordon d'alimentation avec branchement à froid	SMZPC002UC

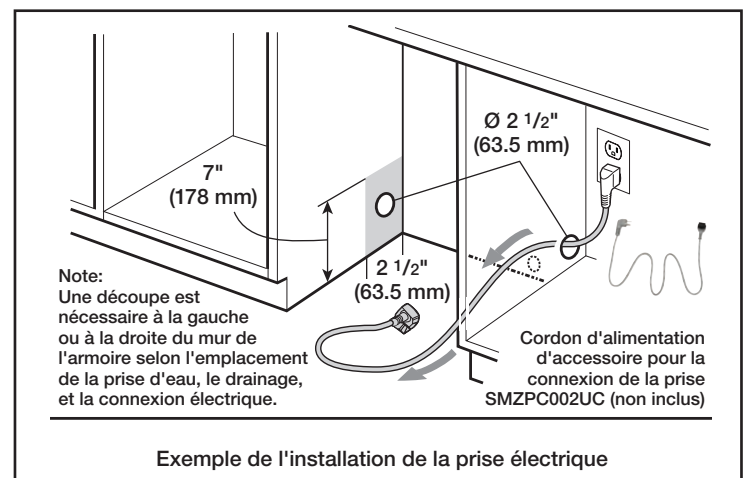
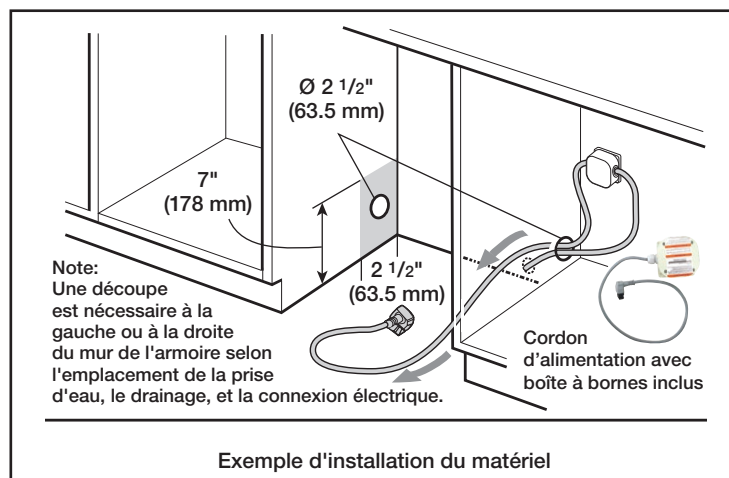
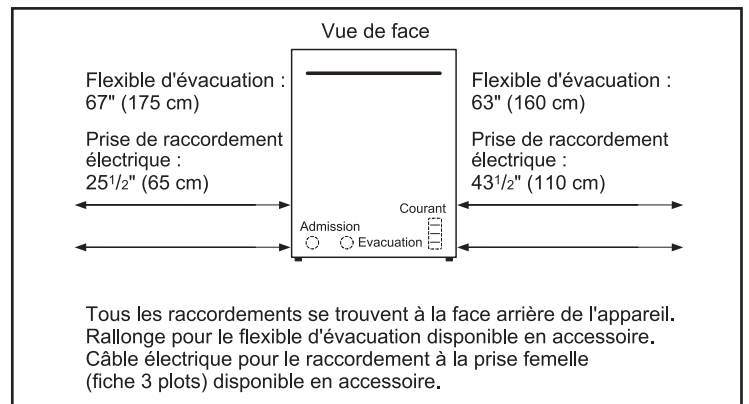
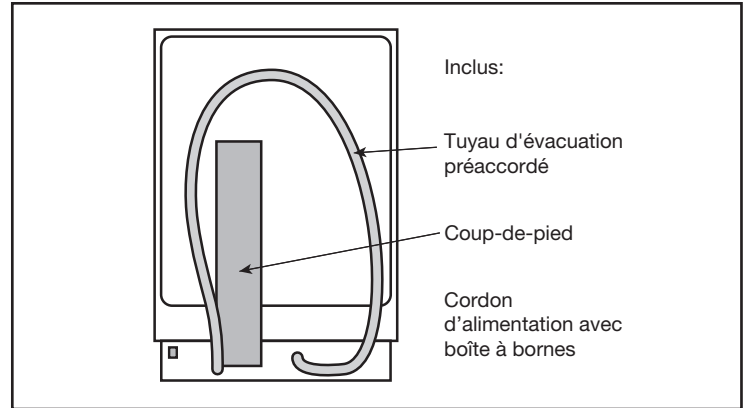
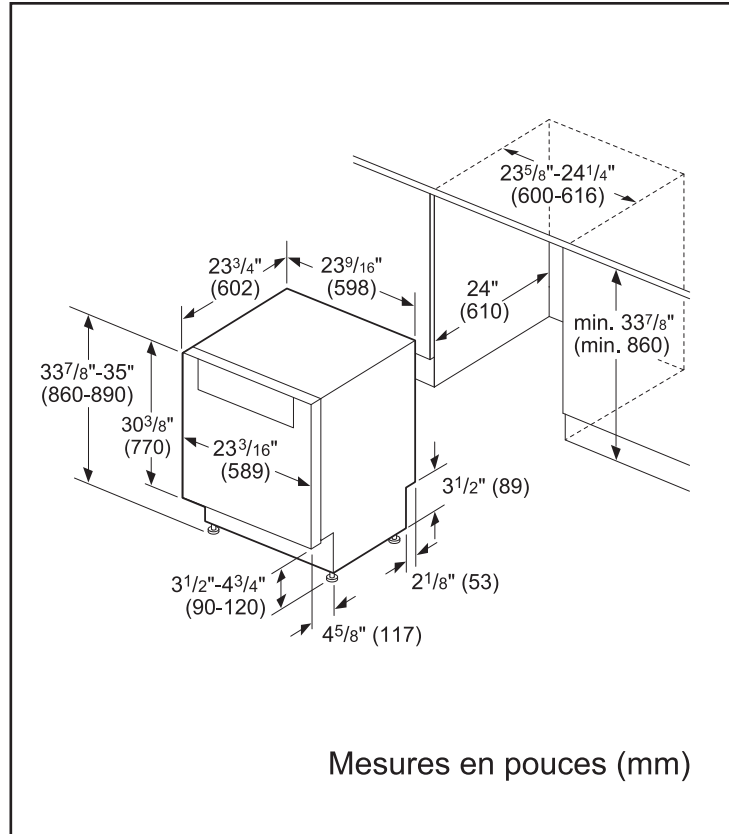


\*Basé sur la moyenne du niveau de bruit des lave-vaisselle à cuve de grande capacité et en acier inoxydable de 24 po figurant dans les sites Web des grandes marques américaines et canadiennes. Les grandes marques se définissent comme TraQline, les 5 meilleures parts de marché (É.-U. et Canada), décembre 2016.

# Lave-vaisselle à poignée de poche de 24 pouces

Gamme 800 – Noir SHPM78W56N

## Détails d'installation



**Pour obtenir de l'aide sur les accessoires de Bosh, veuillez nous appeler au 1 800-944-2904 du lundi au vendredi de 5 h à 18 h HNP et le samedi de 6 h à 15 h HNP.**

Notes: Toutes les dimensions (hauteur, largeur et profondeur) sont indiquées en pouces. BSH se réserve le droit absolu et illimité de changer les produits et les spécifications en tout temps, sans préavis. Veuillez consulter les instructions d'installation du produit pour les dimensions finales et autres détails avant la découpe. Vous pouvez retrouver la garantie applicable du produit dans la documentation de produit ci-joint ou vous pouvez contacter votre directeur de compte pour plus de détails.

Garanties: BSH garantit que le produit est exempt de défauts de matériels et de main-d'oeuvre pour une période de trois cent soixante-cinq (365) jours à compter de la date d'achat. La période susmentionnée commence à partir de la date d'achat et ne doit pas être retenue, retardée, prolongée, ou interrompue pour une raison quelconque. Ce produit est également garanti comme étant exempt de défauts cosmétiques en ce qui a trait au matériel et à la main-d'oeuvre (comme des égratignures sur l'acier inoxydable, des imperfections de peinture/porcelaine, des écaillages, des bosses ou autres dommages à la finition du produit), pour une période de trente (30) jours à partir de la date d'achat ou de la date d'achèvement pour la fabrication d'un nouveau produit. Cette garantie cosmétique exclut les variations légères de couleur causées par les différences inhérentes entre les parties peintes et les parties en porcelaine, de même que les différences causées par l'éclairage de la cuisine, l'emplacement du produit et autres facteurs similaires. Cette garantie cosmétique exclut spécifiquement tous les appareils ménagers d'exposition, sur place, « tels quels » ou remis à neuf.

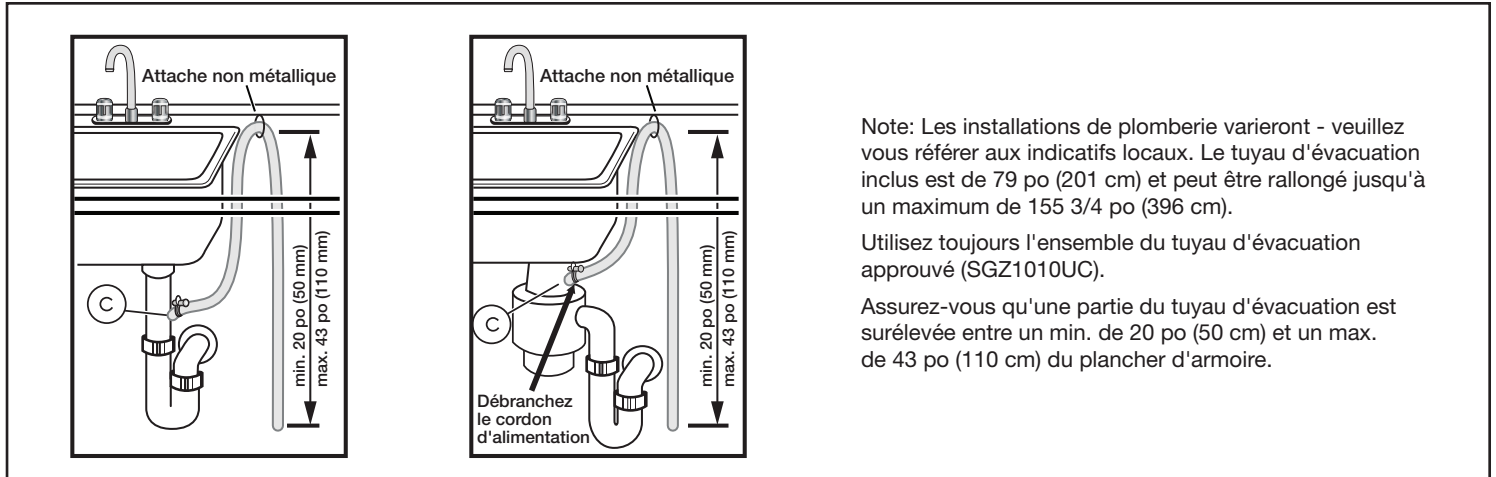
Pour de plus amples renseignements sur notre gamme complète de produits, veuillez visiter notre site Web au [www.bosch-home.ca](http://www.bosch-home.ca) ou composer le 1 800-944-2904.

© Électroménagers BSH limitée. Tous droits réservés. Bosh est une marque déposée de Robert Bosh GmbH.

# Lave-vaisselle à poignée de poche de 24 pouces

Gamme 800 – Noir SHPM78W56N

## Détails d'installation



Note: Les installations de plomberie varieront - veuillez vous référer aux indicatifs locaux. Le tuyau d'évacuation inclus est de 79 po (201 cm) et peut être rallongé jusqu'à un maximum de 155 3/4 po (396 cm).

Utilisez toujours l'ensemble du tuyau d'évacuation approuvé (SGZ1010UC).

Assurez-vous qu'une partie du tuyau d'évacuation est surélevée entre un min. de 20 po (50 cm) et un max. de 43 po (110 cm) du plancher d'armoire.

**Pour obtenir de l'aide sur les accessoires de Bosh, veuillez nous appeler au 1 800-944-2904 du lundi au vendredi de 5 h à 18 h HNP et le samedi de 6 h à 15 h HNP.**

Notes: Toutes les dimensions (hauteur, largeur et profondeur) sont indiquées en pouces. BSH se réserve le droit absolu et illimité de changer les produits et les spécifications en tout temps, sans préavis. Veuillez consulter les instructions d'installation du produit pour les dimensions finales et autres détails avant la découpe. Vous pouvez retrouver la garantie applicable du produit dans la documentation de produit ci-joint ou vous pouvez contacter votre directeur de compte pour plus de détails.

Garanties: BSH garantit que le produit est exempt de défauts de matériels et de main-d'oeuvre pour une période de trois cent soixante-cinq (365) jours à compter de la date d'achat. La période susmentionnée commence à partir de la date d'achat et ne doit pas être retenue, retardée, prolongée, ou interrompue pour une raison quelconque. Ce produit est également garanti comme étant exempt de défauts cosmétiques en ce qui a trait au matériel et à la main-d'oeuvre (comme des égratignures sur l'acier inoxydable, des imperfections de peinture/porcelaine, des écaillages, des bosses ou autres dommages à la finition du produit), pour une période de trente (30) jours à partir de la date d'achat ou de la date d'achèvement pour la fabrication d'un nouveau produit. Cette garantie cosmétique exclut les variations légères de couleur causées par les différences inhérentes entre les parties peintes et les parties en porcelaine, de même que les différences causées par l'éclairage de la cuisine, l'emplacement du produit et autres facteurs similaires. Cette garantie cosmétique exclut spécifiquement tous les appareils ménagers d'exposition, sur place, « tels quels » ou remis à neuf.

Pour de plus amples renseignements sur notre gamme complète de produits, veuillez visiter notre site Web au [www.bosch-home.ca](http://www.bosch-home.ca) ou composer le 1 800-944-2904.

© Électroménagers BSH limitée. Tous droits réservés. Bosh est une marque déposée de Robert Bosh GmbH.