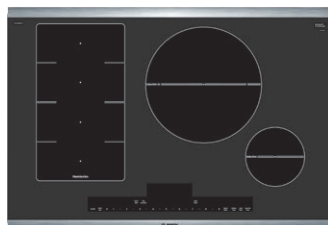


# Table de cuisson à induction de 30 po

Gamme Benchmark<sup>MD</sup> – Noir avec cadre en acier inoxydable NITP068SUC

 **BOSCH**  
Des technologies pour la vie



## NITP068SUC

Noir avec cadre en acier inoxydable

Aussi offert en :

Sans cadre NITP068UC

**La table de cuisson FlexInduction<sup>MD</sup> vous permet de placer vos batteries de cuisine n'importe où que vous voulez sur la zone de cuisson flexible.**

### Caractéristiques et avantages

FlexInduction<sup>MD</sup> - fournit plus de flexibilité en combinant deux zones de cuisson en une grande zone.

Zone de cuisson de 11 po pour de plus grandes batteries de cuisine

PowerMoveMC - divise FlexInduction<sup>MD</sup> en 3 zones avec des niveaux de puissance pré-réglés. Déplacez simplement la batterie de cuisine pour changer le niveau de puissance.

SpeedBoost<sup>MD</sup> - ajoute encore plus de puissance pour accélérer le processus de cuisson

### Performance de l'élément

Puissance de toute la zone de l'élément chauffant gauche 3 300 W

Puissance de toute la zone de l'élément chauffant gauche (en mode Boost) 3 600 W

Puissance de l'élément chauffant gauche - avant 2 200 W

Puissance de l'élément chauffant gauche - arrière (en mode Boost) 3 600 W

Puissance de l'élément chauffant gauche - arrière 2 200 W

Puissance de l'élément chauffant gauche - arrière (en mode Boost) 3 600 W

Puissance de l'élément chauffant droit - arrière 2 600 W

Puissance de l'élément chauffant droit - arrière (en mode Boost) 3 700 W

Puissance de l'élément chauffant droit - avant 1 400 W

Puissance de l'élément chauffant droit - avant (en mode Boost) 2 200 W

Brûleurs avec démarreur Tout\*

### Dimension de l'élément

Dimension de l'élément chauffant gauche - avant 8 po x 9 po

Dimension de l'élément chauffant gauche - arrière 8 po x 9 po

Dimension de l'élément chauffant central

Dimension de l'élément chauffant droit - arrière 11 po

Dimension de l'élément chauffant droit - avant 6 po

### Détails techniques

Watts (W) 7 200 W

Disjoncteur 30 A

Volt (V) 208 à 240 V

Fréquence (Hz) 60 Hz

Type de fiche d'alimentation Aucune fiche d'alimentation

Longueur du cordon d'alimentation 37 po

Source d'énergie Électrique

### Dimensions et poids

Dimensions générales de l'appareil ménager (H x L x P) 1/4 po + 4 1/8 po x 31 po x 21 1/4 po

Taille de découpe exigée (H x L x P) 4 1/8 po x 28 7/8 po x 20 po

Distance minimale de l'avant du comptoir 2 1/4 po

Distance minimale de l'arrière du mur 2 po

Poids net 43 lb

### Accessoires - en option



**HEZ390210**  
Poêle AutoChef<sup>MD</sup> de 8 po



**HEZ390230**  
Poêle AutoChef<sup>MD</sup> de 10 po



**HEZ390512**  
Teppanyaki

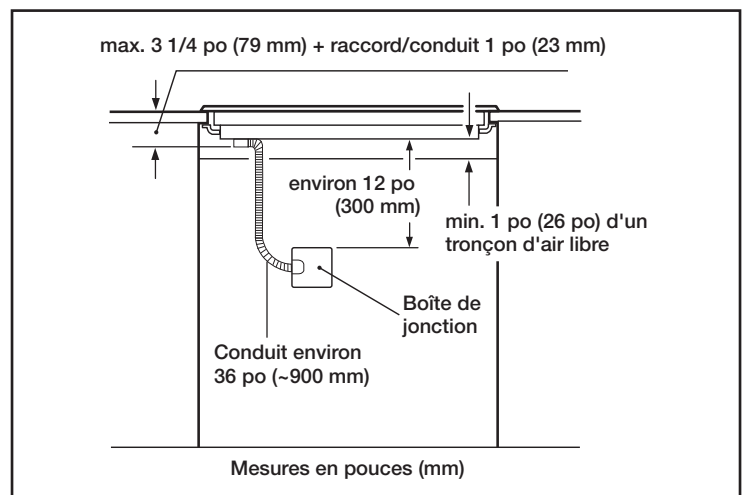
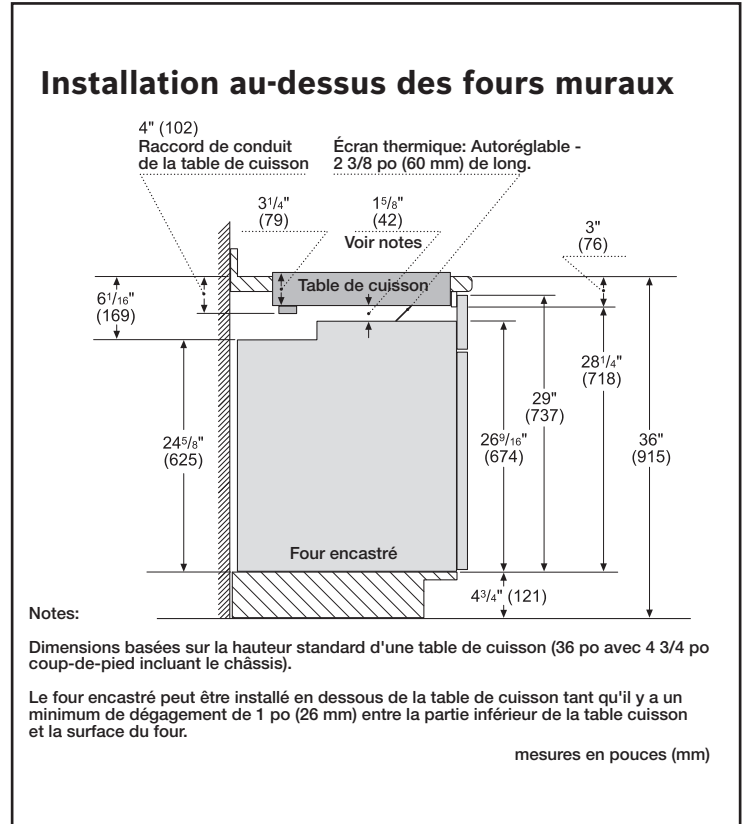
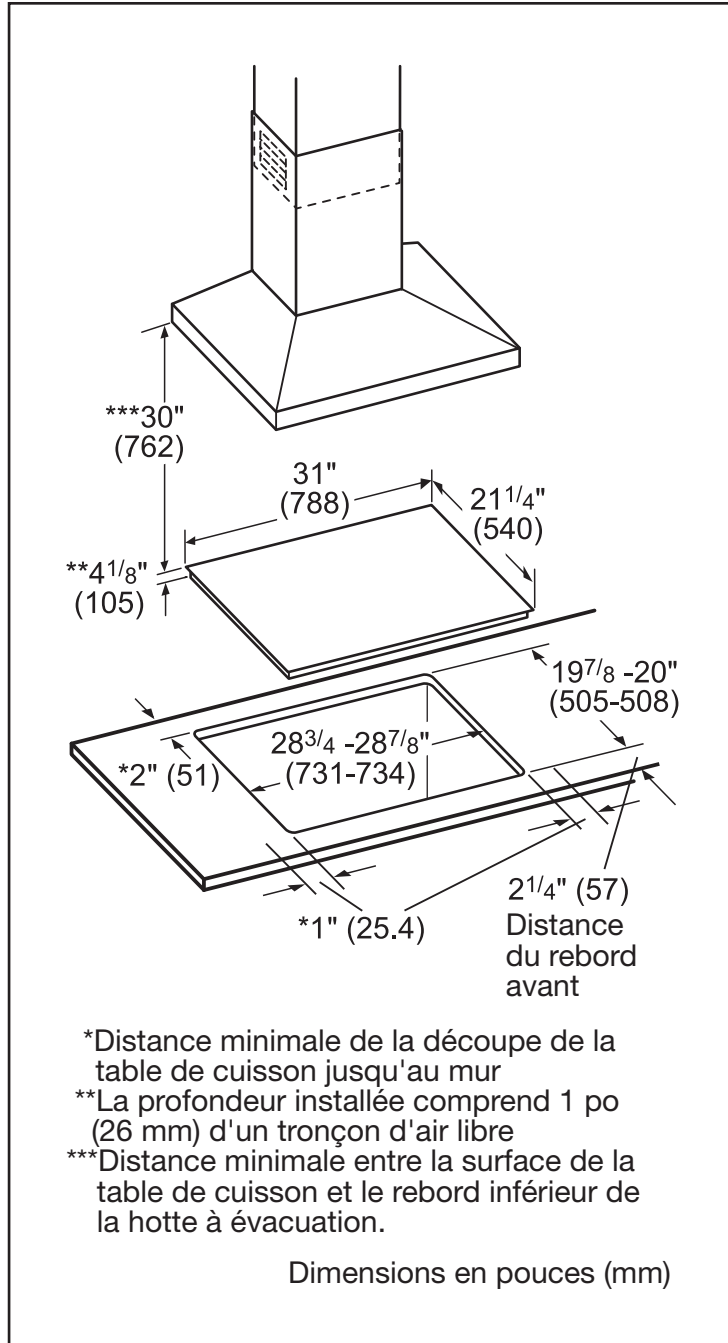


# Table de cuisson à induction de 30 po

Gamme Benchmark<sup>MD</sup> – Noir avec cadre en acier inoxydable NITP068SUC

**BOSCH**  
Des technologies pour la vie

## Détails d'installation



Pour obtenir de l'aide sur les accessoires de Bosh, veuillez nous appeler au 1 800-944-2904 du lundi au vendredi de 5 h à 18 h HNP et le samedi de 6 h à 15 h HNP.

Notes: Toutes les dimensions (hauteur, largeur et profondeur) sont indiquées en pouces. BSH se réserve le droit absolu et illimité de changer les produits et les spécifications en tout temps, sans préavis. Veuillez consulter les instructions d'installation du produit pour les dimensions finales et autres détails avant la découpe. Vous pouvez retrouver la garantie applicable du produit dans la documentation de produit ci-joint ou vous pouvez contacter votre directeur de compte pour plus de détails.

Garanties: BSH garantit que le produit est exempt de défauts de matériels et de main-d'oeuvre pour une période de trois cent soixante-cinq (365) jours à compter de la date d'achat. La période susmentionnée commence à partir de la date d'achat et ne doit pas être retenue, retardée, prolongée, ou interrompue pour une raison quelconque. Ce produit est également garanti comme étant exempt de défauts cosmétiques en ce qui a trait au matériel et à la main-d'oeuvre (comme des égratignures sur l'acier inoxydable, des imperfections de peinture/porcelaine, des écaillages, des bosses ou autres dommages à la finition du produit), pour une période de trente (30) jours à partir de la date d'achat ou de la date d'achèvement pour la fabrication d'un nouveau produit. Cette garantie cosmétique exclut les variations légères de couleur causées par les différences inhérentes entre les parties peintes et les parties en porcelaine, de même que les différences causées par l'éclairage de la cuisine, l'emplacement du produit et autres facteurs similaires. Cette garantie cosmétique exclut spécifiquement tous les appareils ménagers d'exposition, sur place, « tels quels » ou remis à neuf.

Pour de plus amples renseignements sur notre gamme complète de produits, veuillez visiter notre site Web au [www.bosch-home.ca](http://www.bosch-home.ca) ou composer le 1 800-944-2904.

© Électroménagers BSH limitée. Tous droits réservés. Bosh est une marque déposée de Robert Bosh GmbH.