

# Table de cuisson à induction de 36 po

Gamme 800 – Noir NIT8668UC

 **BOSCH**  
Des technologies pour la vie



**NIT8668UC**  
Noir

Aussi offert en :

Noir avec NIT8668SUC  
cadre en acier  
inoxydable

**La gamme 800 de tables de cuisson à induction a une conception élégante et contient la technologie AutoChef<sup>MD</sup> qui maintient des températures de cuisson précises.**

## Caractéristiques et avantages

À induction - plus rapides que les tables de cuisson électriques et au gaz. Cuisson précise, nettoyage facile et plus pratique.

AutoChef<sup>MD</sup> - règle la température continuellement durant la friture et l'ajuste au besoin

Zone de cuisson de 12 po à deux anneaux pour de plus grandes batteries de cuisine

Chaque zone de cuisson a une minuterie régressive indépendante

SpeedBoost<sup>MD</sup> - ajoute encore plus de puissance pour accélérer le processus de cuisson

## Performance de l'élément

Puissance de l'élément chauffant gauche - avant 1 800 W

Puissance de l'élément chauffant gauche - arrière (en mode Boost) 3 100 W

Puissance de l'élément chauffant gauche - arrière 1 800 W

Puissance de l'élément chauffant gauche - arrière (en mode Boost) 3 100 W

Puissance de l'élément chauffant central 3 300 / 2 200 W

Puissance de l'élément chauffant central (en mode Boost) 5 400 / 3 700 W

Puissance de l'élément chauffant droit - arrière 1 400 W

Puissance de l'élément chauffant droit - arrière (en mode Boost) 2 200 W

Puissance de l'élément chauffant droit - avant 2 200 W

Puissance de l'élément chauffant droit - avant (en mode Boost) 3 700 W

Brûleurs avec démarreur Tout

## Dimension de l'élément

Dimension de l'élément chauffant gauche - avant 7 po

Dimension de l'élément chauffant gauche - arrière 7 po

Dimension de l'élément chauffant central 12 po, 9 po

Dimension de l'élément chauffant droit - arrière 6 po

Dimension de l'élément chauffant droit - avant 9 po

## Détails techniques

Watts (W) 9 600 W

Disjoncteur 40 A

Volt (V) 208 à 240 V

Fréquence (Hz) 60 Hz

Type de fiche d'alimentation Aucune fiche d'alimentation

Longueur du cordon d'alimentation 37 po

Source d'énergie Électrique

## Dimensions et poids

Dimensions générales de l'appareil ménager (H x L x P) 5/16 po + 4 1/8 po x 37 po x 21 1/4 po

Taille de découpe exigée (H x L x P) 4 1/8 po x 34 7/8 po x 20 po

Distance minimale de l'avant du comptoir 2 1/4 po

Distance minimale de l'arrière du mur 2 po

Poids net 53 lb

## Accessoires - en option



**HEZ390210**  
Poêle AutoChef<sup>MD</sup> de 8 po



**HEZ390220**  
Poêle AutoChef<sup>MD</sup> de 9 po



**HEZ390230**  
Poêle AutoChef<sup>MD</sup> de 10 po

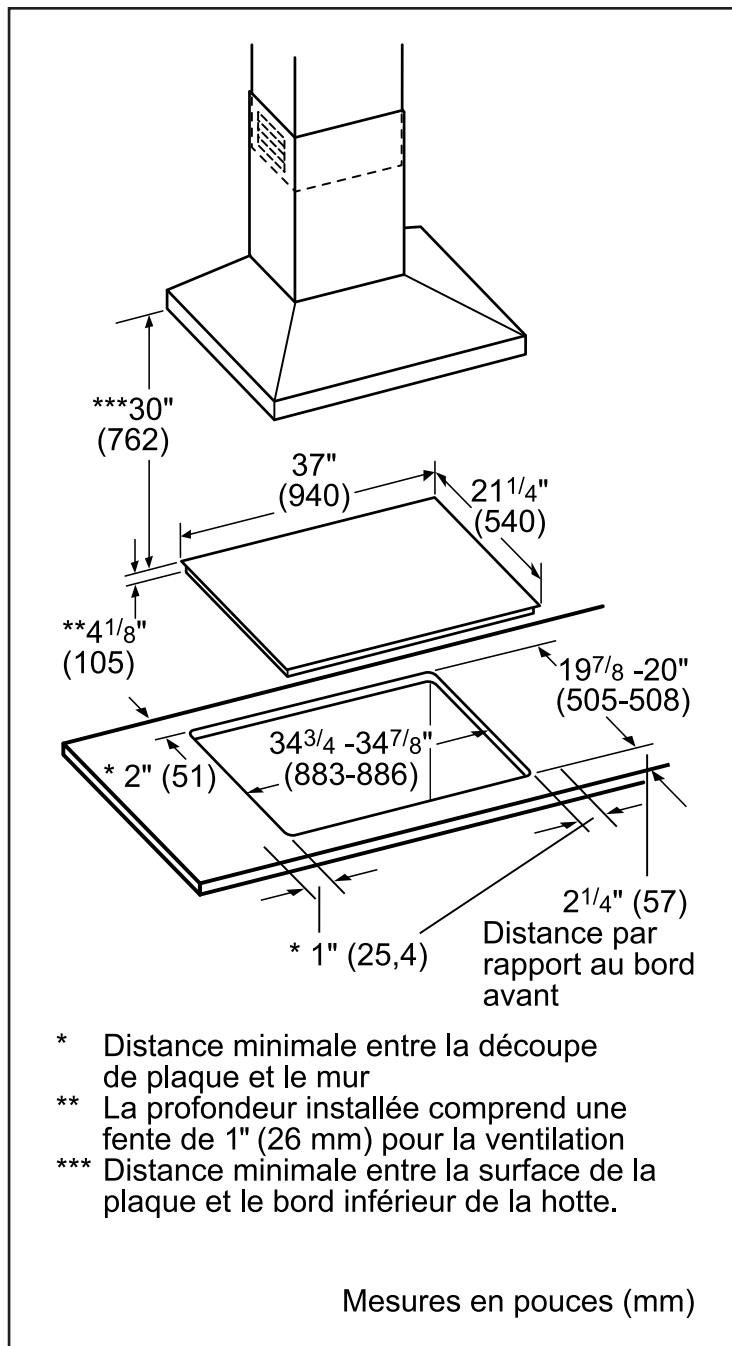


# Table de cuisson à induction de 36 po

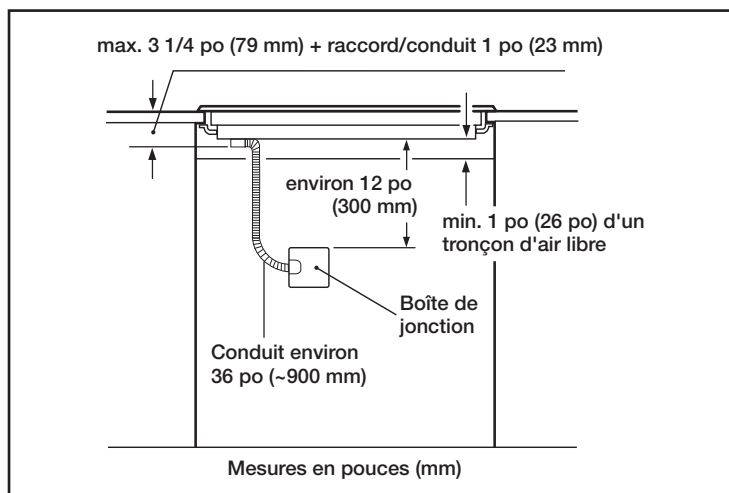
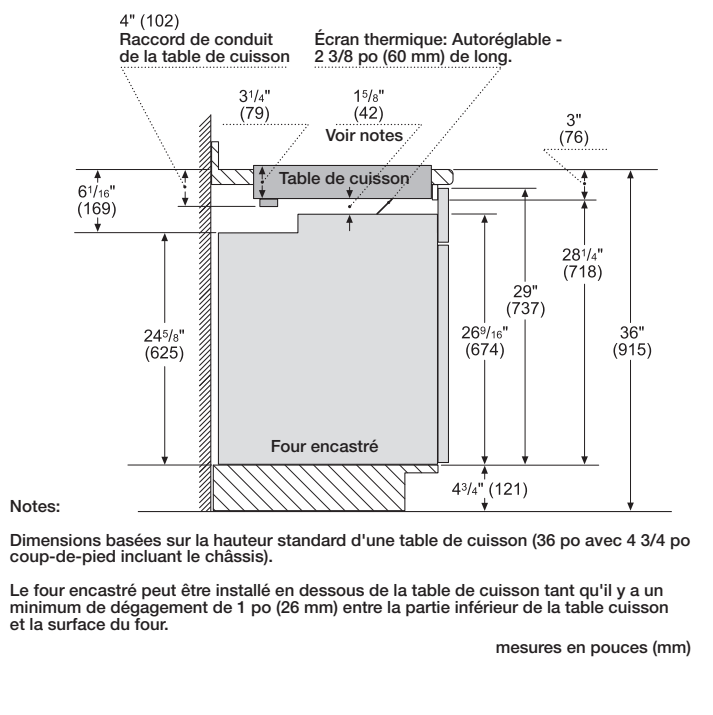
Gamme 800 – Noir NIT8668UC

 **BOSCH**  
Des technologies pour la vie

## Détails d'installation



## Installation au-dessus des fours muraux



Pour obtenir de l'aide sur les accessoires de Bosh, veuillez nous appeler au 1 800-944-2904 du lundi au vendredi de 5 h à 18 h HNP et le samedi de 6 h à 15 h HNP.

Notes: Toutes les dimensions (hauteur, largeur et profondeur) sont indiquées en pouces. BSH se réserve le droit absolu et illimité de changer les produits et les spécifications en tout temps, sans préavis. Veuillez consulter les instructions d'installation du produit pour les dimensions finales et autres détails avant la découpe. Vous pouvez retrouver la garantie applicable du produit dans la documentation de produit ci-joint ou vous pouvez contacter votre directeur de compte pour plus de détails.

Garanties: BSH garantit que le produit est exempt de défauts de matériels et de main-d'oeuvre pour une période de trois cent soixante-cinq (365) jours à compter de la date d'achat. La période susmentionnée commence à partir de la date d'achat et ne doit pas être retenue, retardée, prolongée, ou interrompue pour une raison quelconque. Ce produit est également garanti comme étant exempt de défauts cosmétiques en ce qui a trait au matériel et à la main-d'oeuvre (comme des égratignures sur l'acier inoxydable, des imperfections de peinture/porcelaine, des écaillages, des bosses ou autres dommages à la finition du produit), pour une période de trente (30) jours à partir de la date d'achat ou de la date d'achèvement pour la fabrication d'un nouveau produit. Cette garantie cosmétique exclut les variations légères de couleur causées par les différences inhérentes entre les parties peintes et les parties en porcelaine, de même que les différences causées par l'éclairage de la cuisine, l'emplacement du produit et autres facteurs similaires. Cette garantie cosmétique exclut spécifiquement tous les appareils ménagers d'exposition, sur place, « tels quels » ou remis à neuf.

Pour de plus amples renseignements sur notre gamme complète de produits, veuillez visiter notre site Web au [www.bosch-home.ca](http://www.bosch-home.ca) ou composer le 1 800-944-2904.

© Électroménagers BSH limitée. Tous droits réservés. Bosh est une marque déposée de Robert Bosh GmbH.