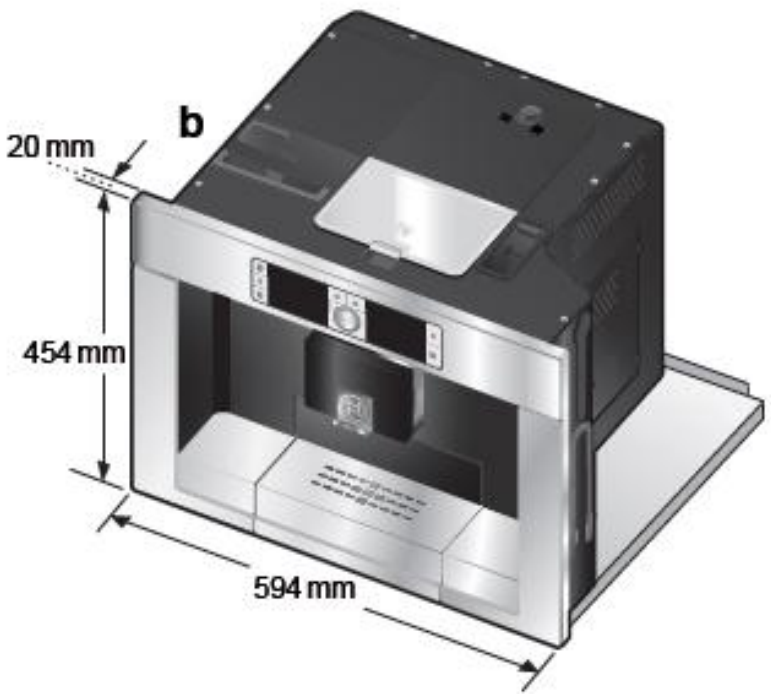
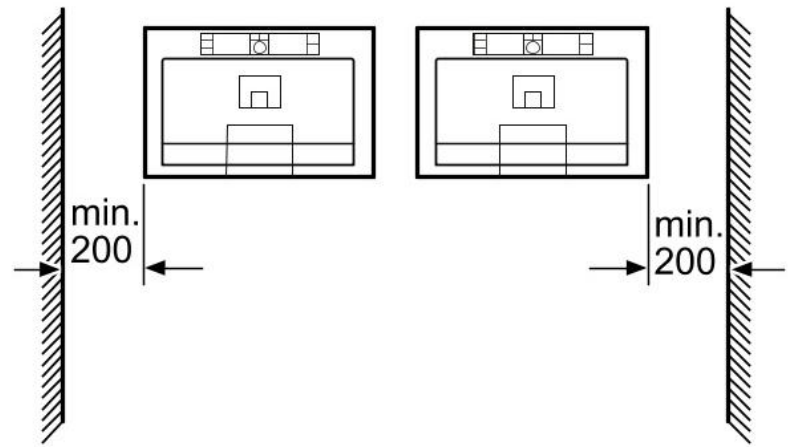


# 全自動嵌式咖啡機 TCC78K750/1 安裝說明

## 機體外觀尺寸



咖啡機左右兩側需與牆壁保持至少**20**公分距離

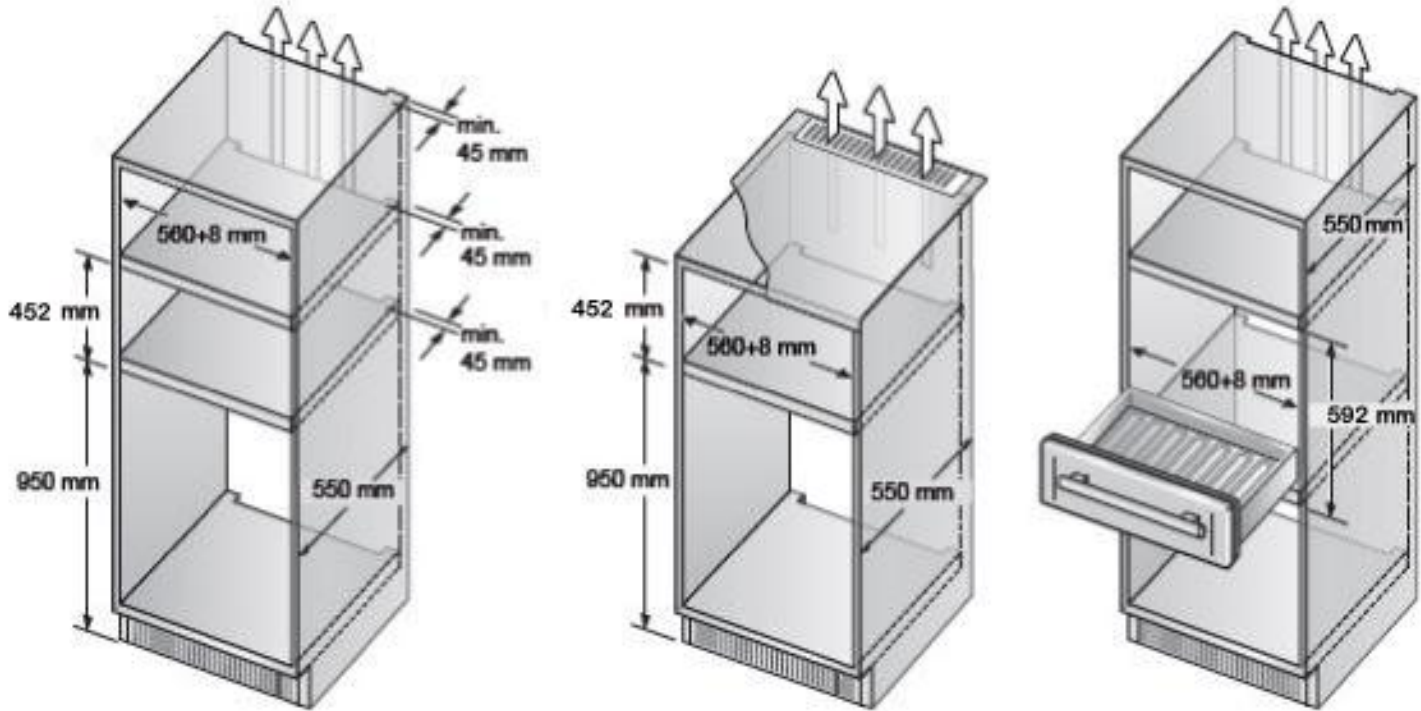


- 機體尺寸(mm)：  
**594(寬) × 536(深) × 454(高)**
- 安裝尺寸(mm)：  
**560<sup>+8</sup>(寬) × 550(深) × 452(高)**

- 本機電源規格：**AC 220V/1700W/8A**
- 本機附贈含接地端之插頭**(2扁1圓)**
- 安裝時櫥櫃**不能配置後背板**
- 機器後方與牆面距離至少 **45mm**



# 全自動嵌式咖啡機 TCC78K750/1 安裝尺寸圖



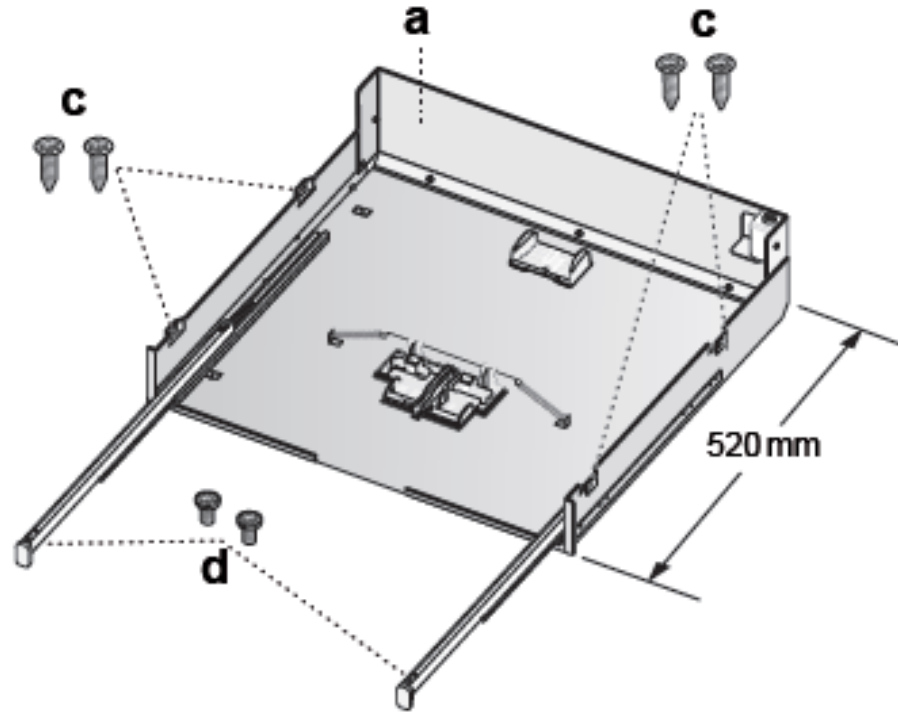
- 高櫃上方通風口不可被遮蔽
- 高櫃上方通風口至少需要  $200\text{Cm}^2$
- 與暖盤機組合時，總高度為  $592\text{mm}$
- 安裝高度盡量不超過  $950\text{mm}$ ，方便添加水及咖啡豆(位於機器右側與頂部)



**BOSCH**

# 全自動嵌式式咖啡機 TCC78K750/1 安裝步驟

## 機體外殼及安裝配件

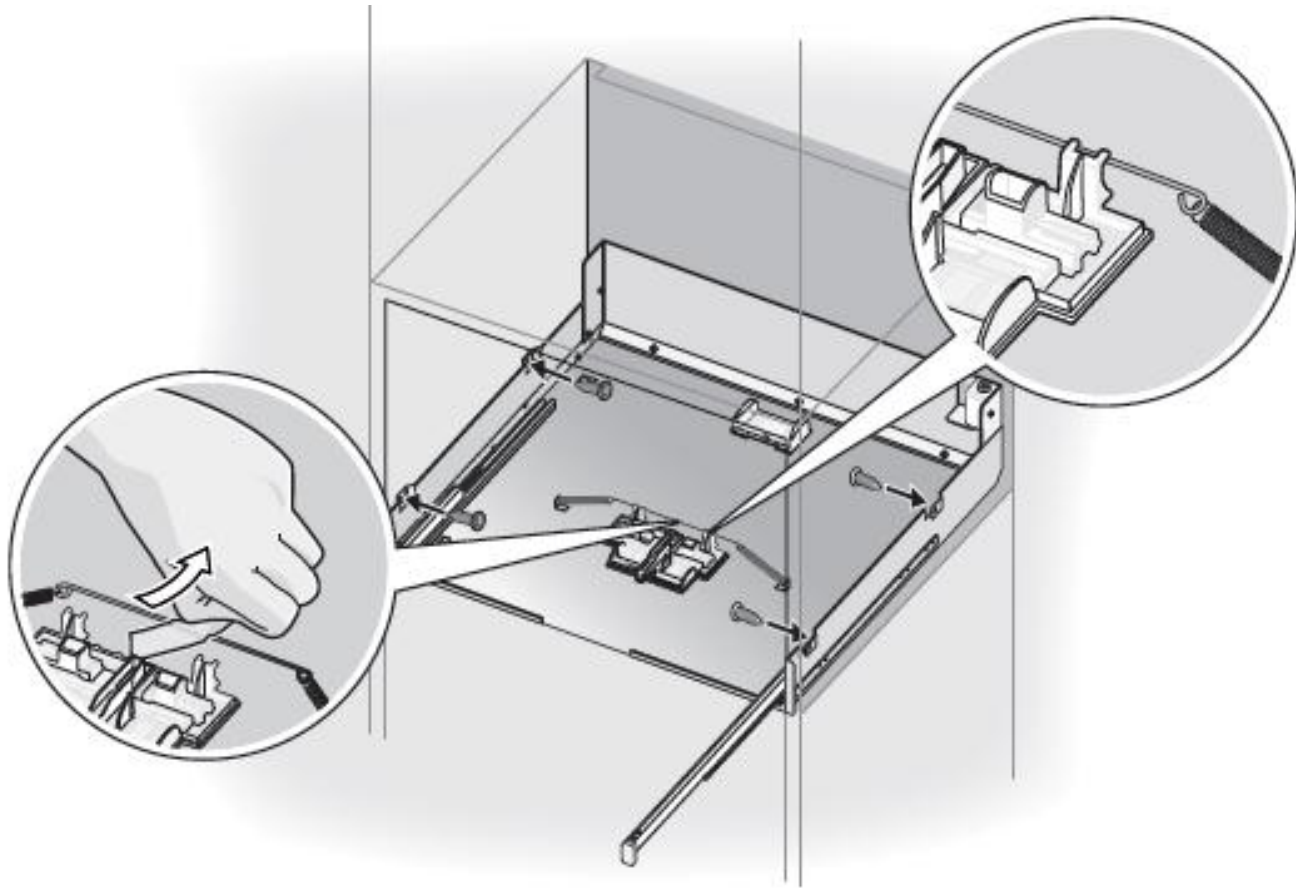


- **a** : 咖啡機底座
- **c** : 底座固定螺絲
- **d** : 機體固定螺絲
- 安裝時請先卸下滑軌兩側的機體固定螺絲 **d**，將機體與底座分離



**BOSCH**

# 全自動嵌式咖啡機 TCC78K750/1 安裝步驟



- 裝機前，**先撕去膠帶**，讓**彈簧就定位**
- 將底座置中對齊櫃內，**左右前後用4顆底座固定螺絲 c**，**鎖入櫥櫃**固定底座



**BOSCH**

# 全自動嵌式咖啡機 TCC78K750/1 安裝步驟

由配件包中取出咖啡機  
隨機附贈的**電源插頭**



拆開**電源插頭**



依圖示配線



電源安裝

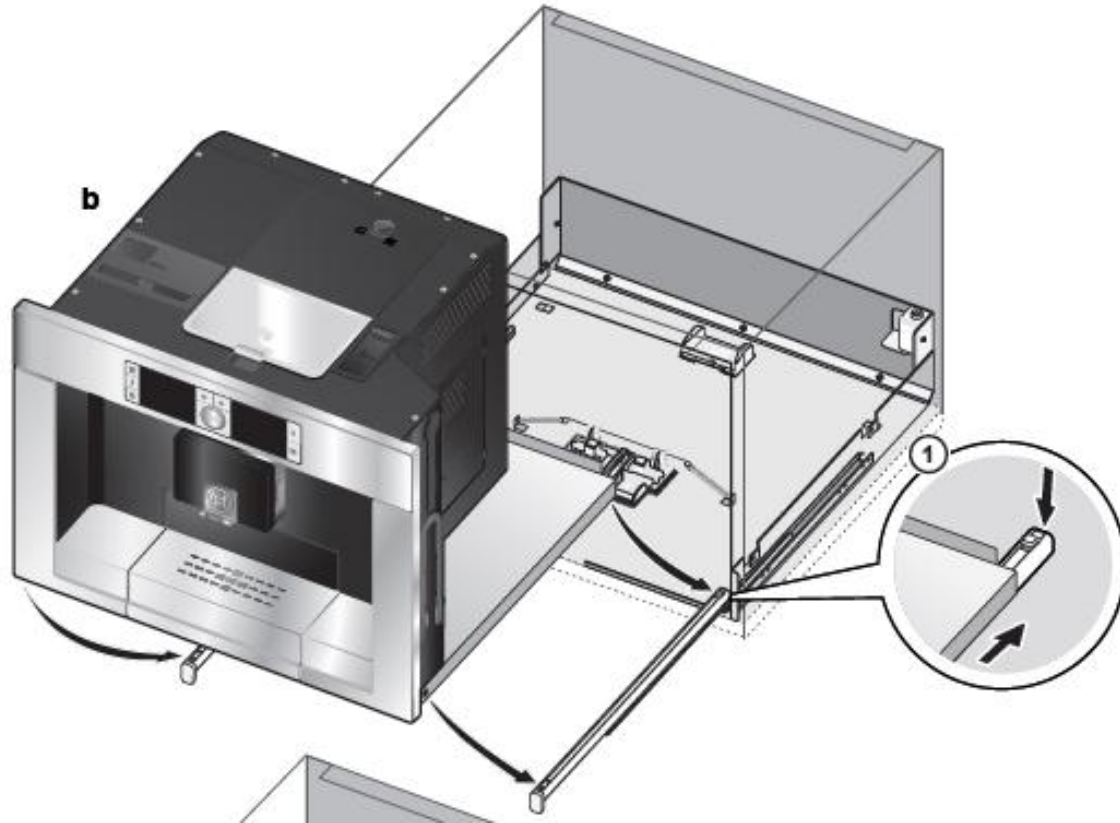
電源插頭的接法：

- 1. 褐色 → 火線 黃銅
- 2. 藍色 → 中性線 W
- 3. 綠/黃色 → 地線

將插頭組裝鎖好  
於機器嵌入櫥櫃後  
將插頭插入預留的插座



# 全自動嵌式式咖啡機 TCC78K750/1 安裝步驟

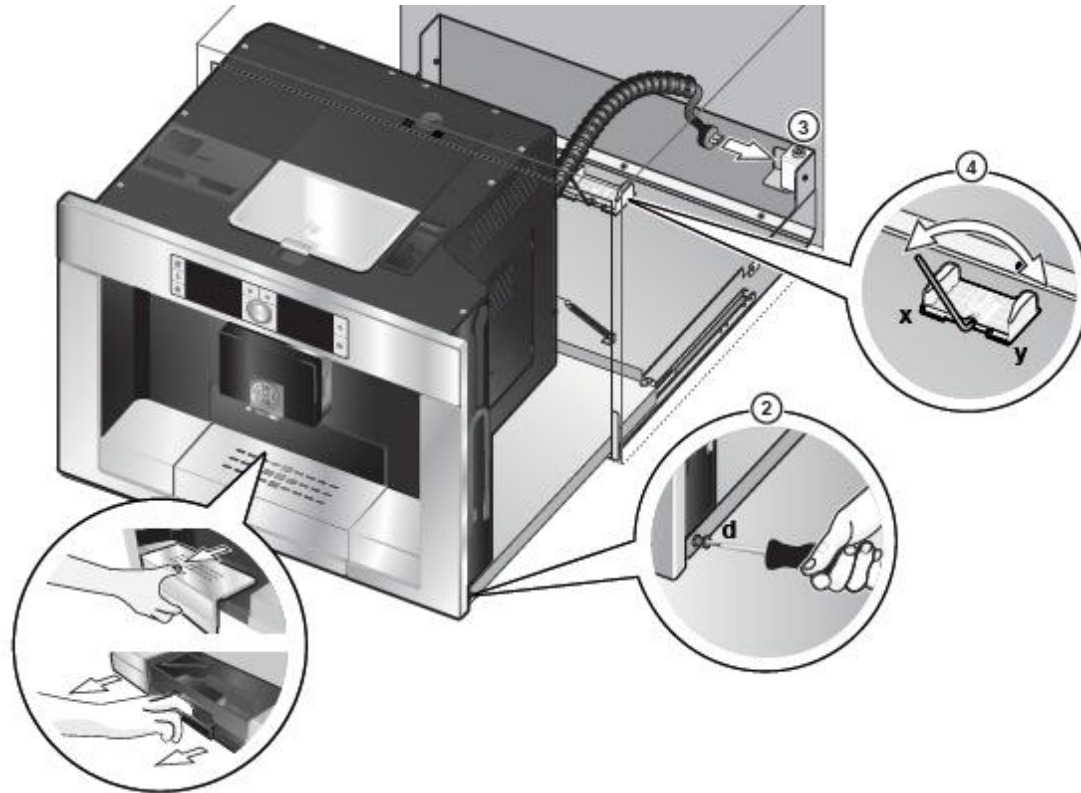


1. 將滑軌完全拉出，機器 **b** 安裝於滑軌上 **向後推到定位**



**BOSCH**

# 全自動嵌式咖啡機 TCC78K750/1 安裝步驟



2. 用 **2**顆機體固定螺絲 **d**將**機器鎖定於滑軌**
3. 將**電源線插入插座**，保持電源線不要擠壓
4. 若機器突出櫃子：請插入**六角扳手SW3**或星形起子**T20**將螺絲**左轉 X**方向調整  
最後再檢查一次，確定**電動**及**手動**方式將咖啡機移出櫃子時，都能操作自如



**BOSCH**