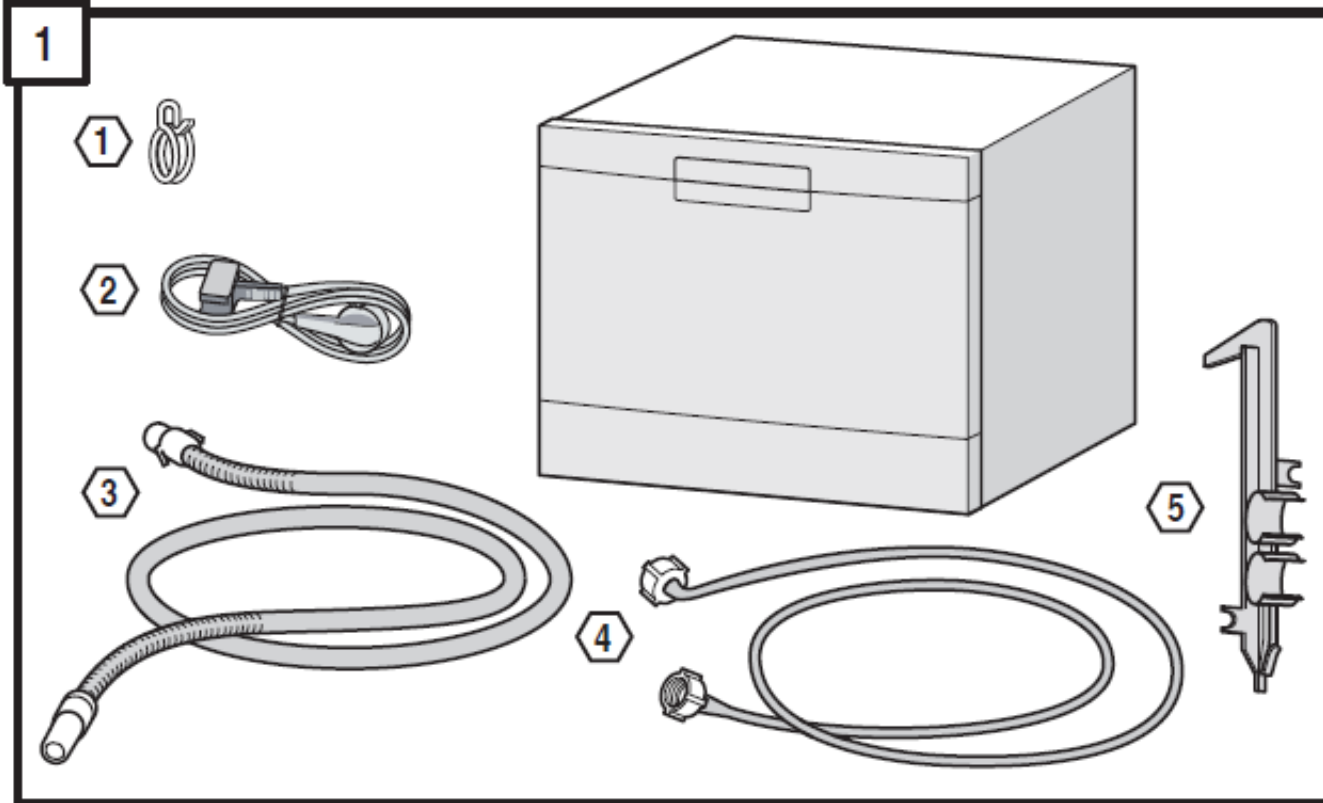


桌上型洗碗機安裝

圖 1 (安裝配件)



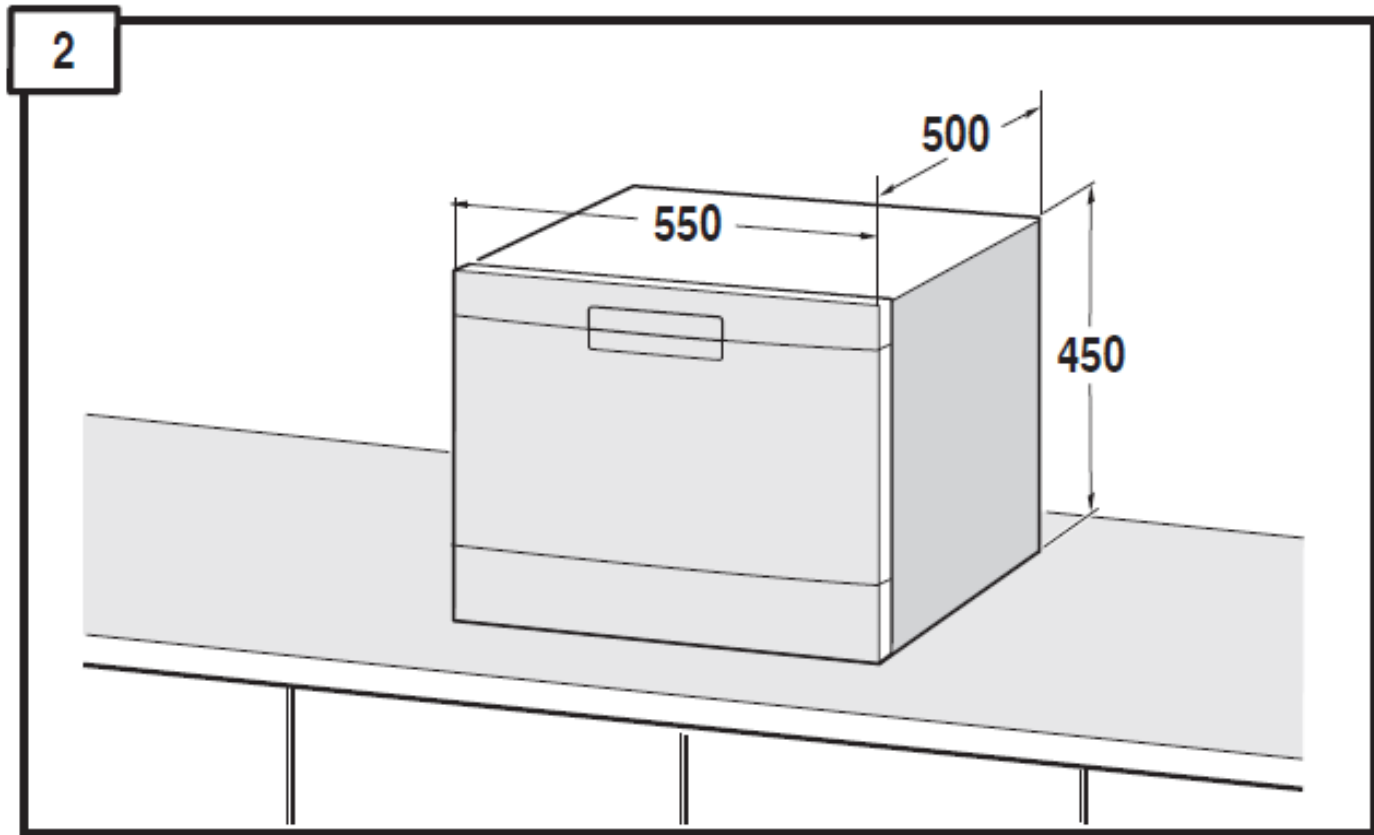
(1)-(5)為安裝配件之內容，電源線(2)及排水管(3)進水管(4)存放於機器內、排水管支撐架(5)置於機器上，安裝前請先確認是否齊全。



BOSCH

桌上型洗碗機安裝

圖 2 (機體尺寸)



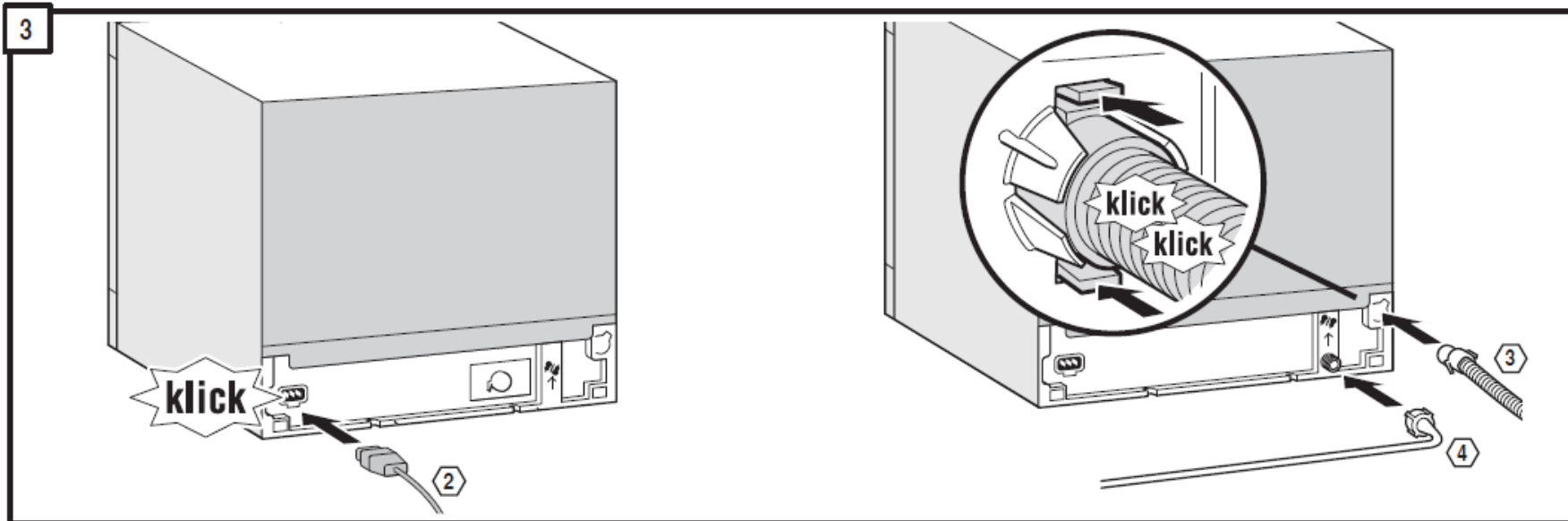
機器安裝方向及機體尺寸，機器尺寸：**550寬** × **450高** × **500深** mm



BOSCH

桌上型洗碗機安裝

圖 3 (安裝電源線及進/排水管)



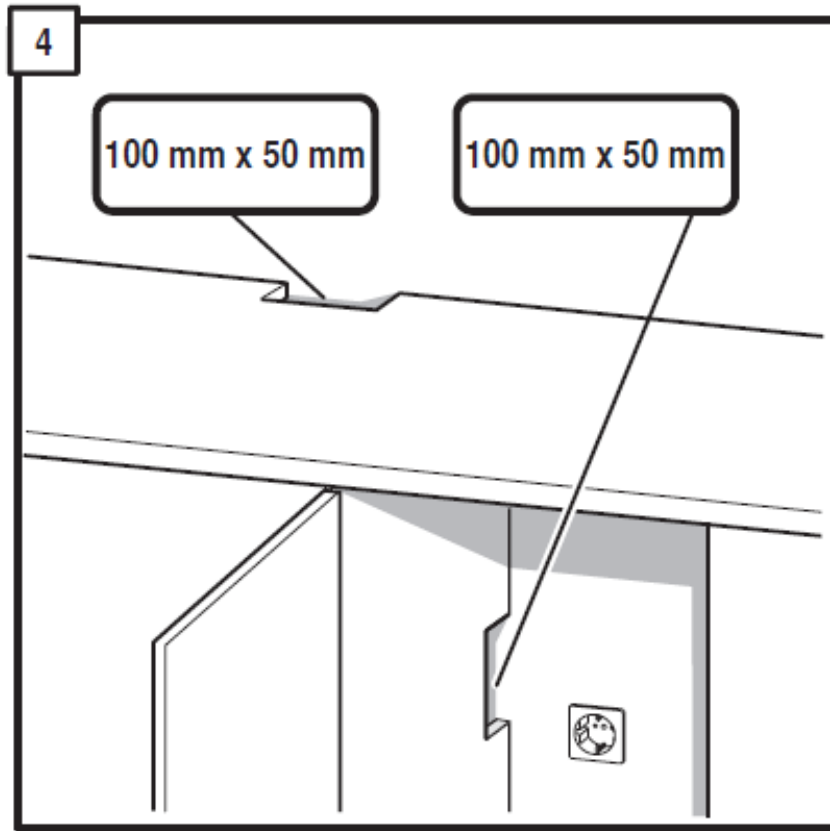
機器安裝前電源線(2)及排水管(3)請確實插入到底、進水管(4)請先依水龍頭的方向確實鎖入到底。



BOSCH

桌上型洗碗機安裝

圖 4 (櫥櫃管路預留孔)



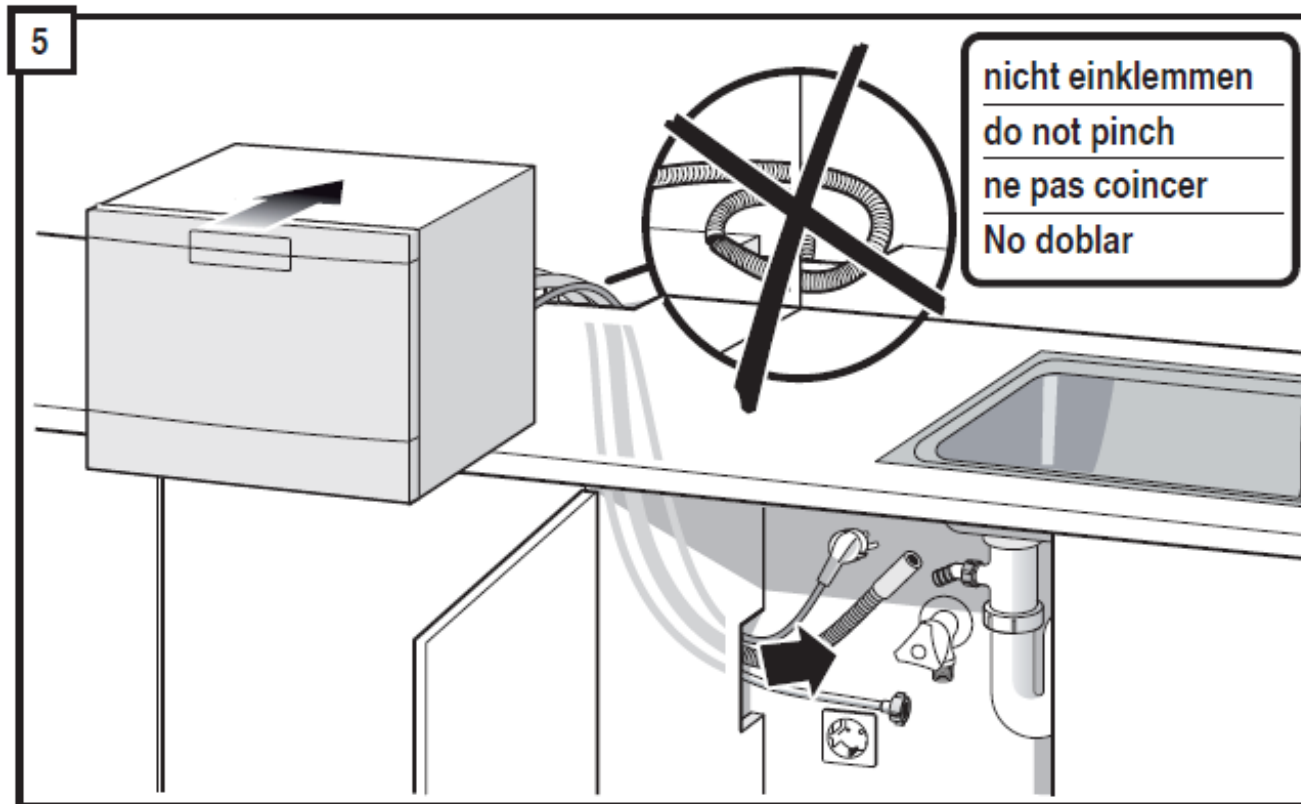
洗碗機安裝位置的櫥櫃檯面(靠牆的位置)鑽出**管路預留孔(100 x50 mm)**
於水槽櫃相鄰的側板鑽出**管路預留孔(100 x50 mm)**。



BOSCH

桌上型洗碗機安裝

圖 5 (水電的安裝)



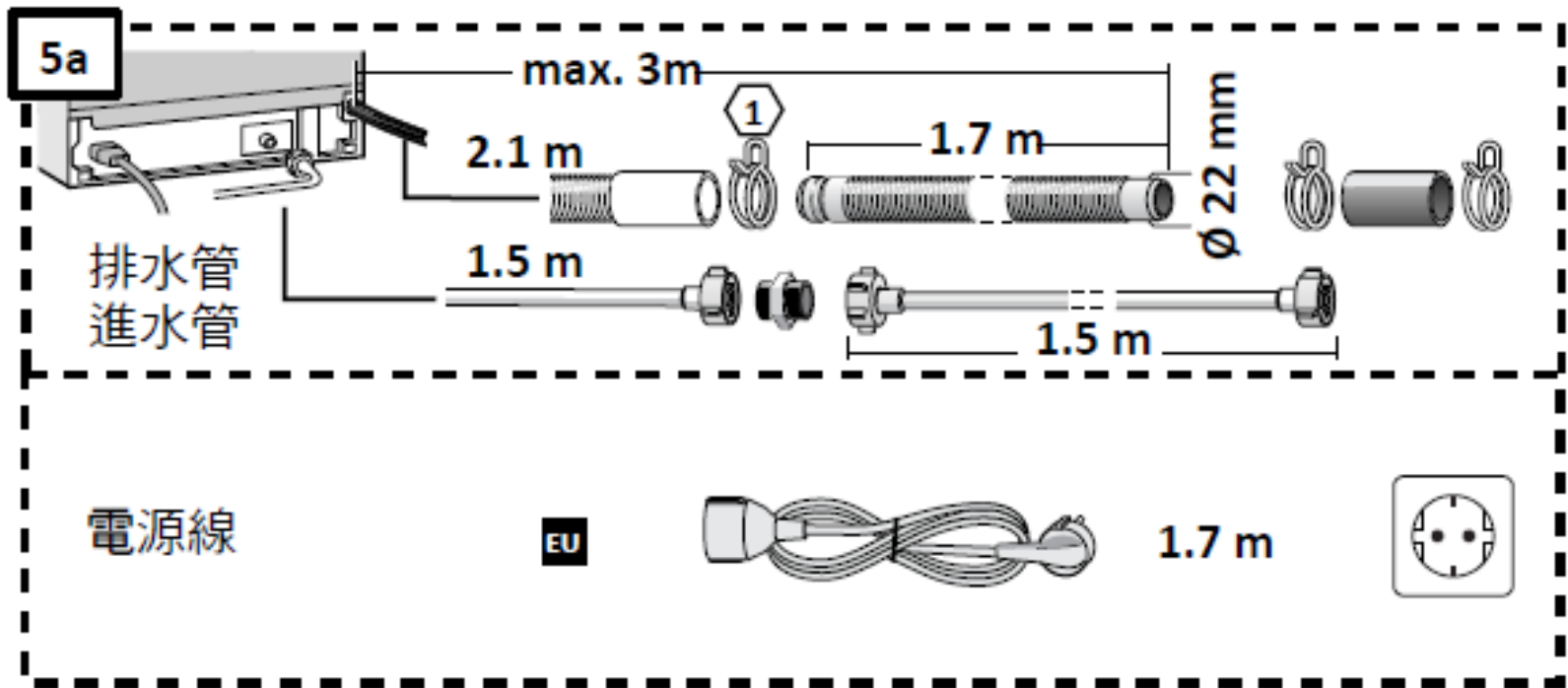
機器由前向後推入定位時，應一邊**推機器**，同時一邊**拉出管線**，不可造成管路擠壓、變形，否則將影響機器之正常運作。



BOSCH

桌上型洗碗機安裝

圖 5a (進/排水管及電源線長度說明)



排水管：2.1公尺 (有排水延長管 1.7公尺供選購、長度請勿超過 3公尺)

進水管：1.5公尺 (可自行購買延長管，長度請勿超過 1.5公尺)

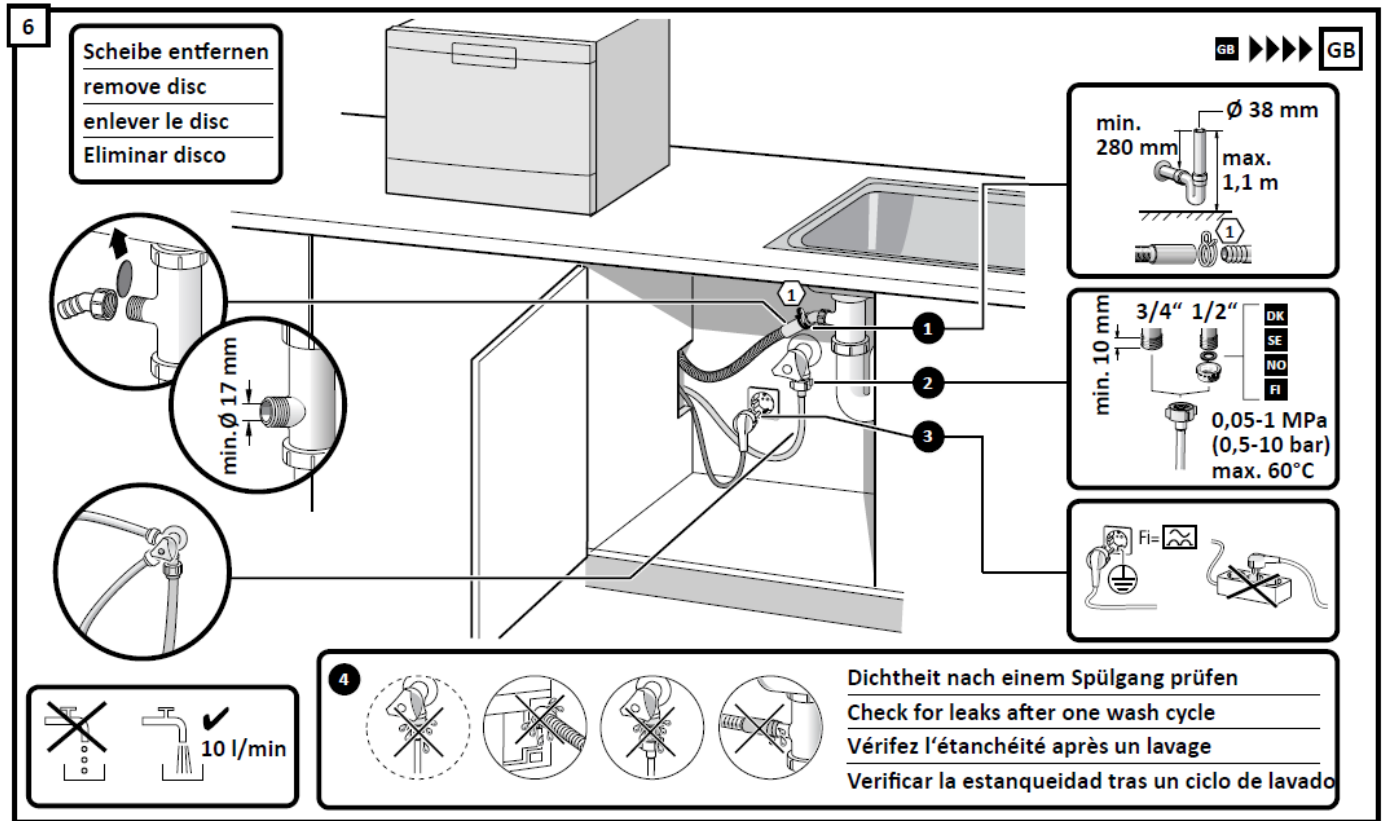
電源線：1.7公尺 (請配合更換附贈專用插座)



BOSCH

桌上型洗碗機安裝

圖 6
(水電的安裝 1
機器置於檯面)



安裝排水管(可利用附贈之塑膠排水三通，安插在原水槽排水管的適當位置)。

安裝進水管(可利用附贈之金屬進水三通，將原冷水進水閥拆下，裝上進水三通後將原水槽之水龍頭進水管接回)，再接上附贈洗碗機專用水龍頭，檢查管路接頭確定無漏水現象。

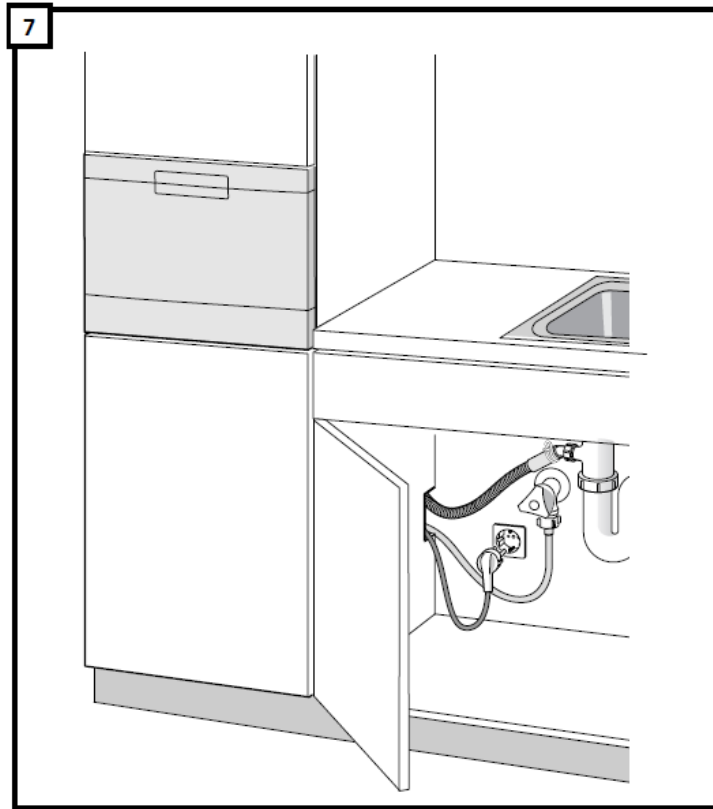
將插頭插入電源插座前，請先更換隨附之 **AC220V 洗碗機專用插座**。



BOSCH

桌上型洗碗機安裝

圖 7
(水電的安裝 2
機器嵌入櫥櫃
裝在檯面上)



安裝排水管(可利用附贈之塑膠排水三通，安插在原水槽排水管的適當位置)。

安裝進水管(可利用附贈之金屬進水三通，將原冷水進水閥拆下，裝上進水三通後將原水槽之水龍頭進水管接回)，再接上附贈洗碗機專用水龍頭，檢查管路接頭確定無漏水現象。

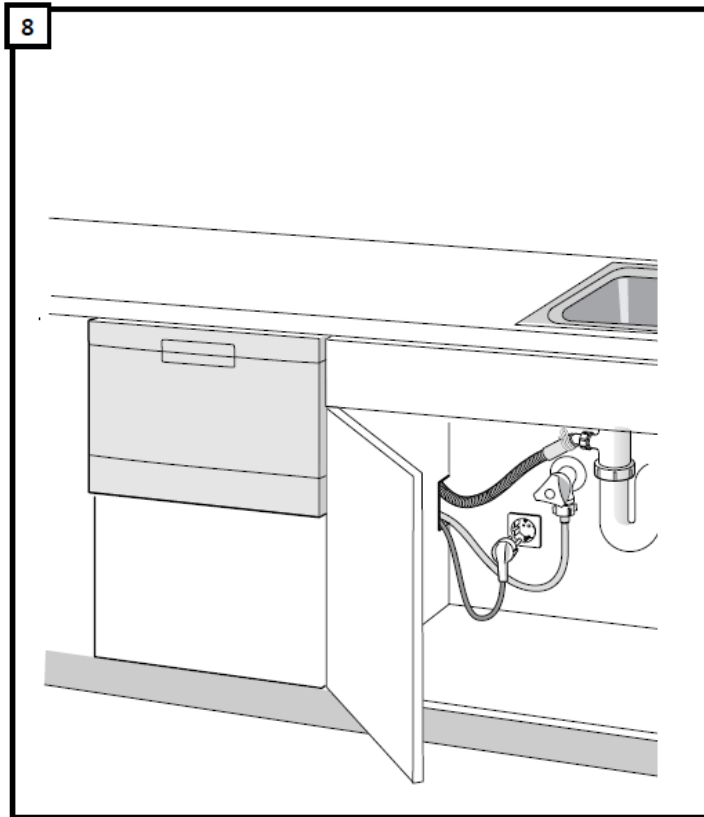
將插頭插入電源插座前，請先更換隨附之 AC220V 洗碗機專用插座。



BOSCH

桌上型洗碗機安裝

圖 8
(水電的安裝 2
機器嵌入櫥櫃
裝在檯面下)



安裝排水管(可利用附贈之塑膠排水三通，安插在原水槽排水管的適當位置)。

安裝進水管(可利用附贈之金屬進水三通，將原冷水進水閥拆下，裝上進水三通後將原水槽之水龍頭進水管接回)，再接上附贈洗碗機專用水龍頭，檢查管路接頭確定無漏水現象。

將插頭插入電源插座前，請先更換隨附之 **AC220V 洗碗機專用插座**。



BOSCH

桌上型洗碗機安裝

洗碗機(歐規雙圓插)插頭 SKS60E02EU/50E01EU/50E11EU/50E16 EU/電源安裝：

1. 安裝機器前
由機器內部
取出電源線，
依圖示插入
電源線插槽
內。



2. 由配件箱內
部取出電源
插座，將插
座更換為洗
碗機專用插
座。



3. 將插座內的地線插入
標示**接地**的端子固定
片下方，另外兩條線
分別插入剩下的端子
固定片下方，以螺絲
起子**逆時針**方向鎖緊
固定片



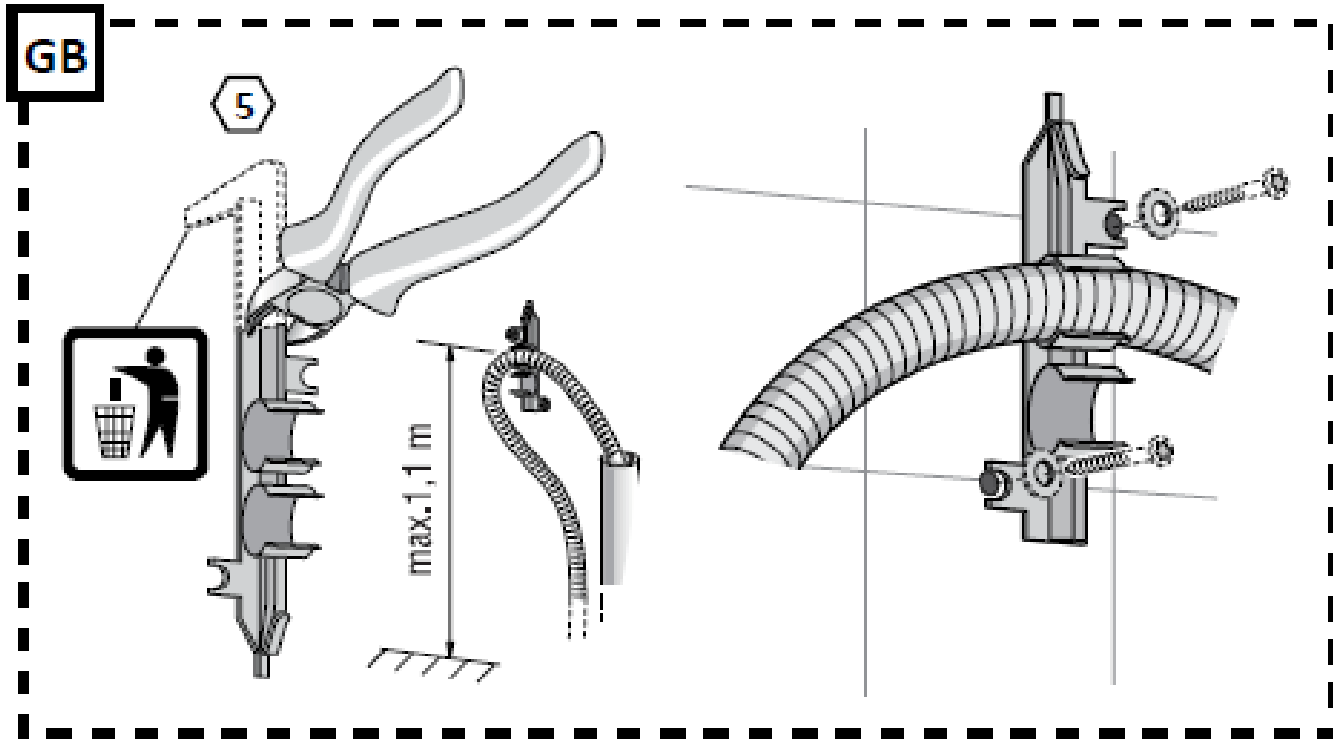
4. 電源線**確實**插入插座內。



BOSCH

桌上型洗碗機安裝

排水管的安裝



.安裝位置: 水槽櫃內側板.

.安裝高度: 離地**45-50cm.**

.安裝重點: 將原廠排水管支撐架 **安裝包(5)** 取下，自“剪刀標記”處截去，再以木螺絲固定於側板上。



BOSCH