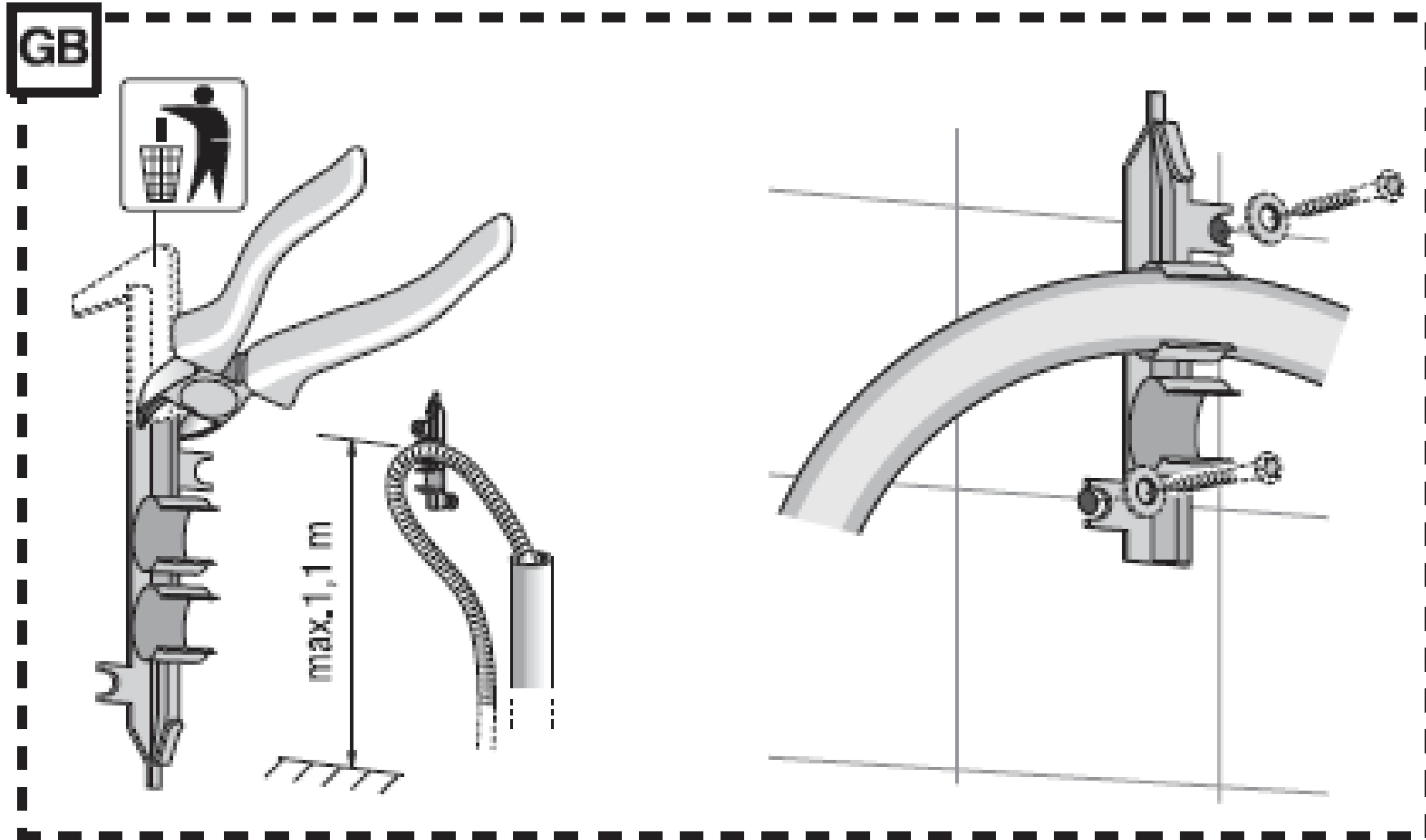


# 洗碗機排水管安裝重點

排水管的安裝 附排水管支撐架的機型：**SMS / SMI / SMV**



- 安裝位置: 水槽櫃內側板.
- 安裝高度: 離地**45-50cm.**
- 安裝重點: 將原廠排水管支撐架，自“剪刀標記”處截去，再以木螺絲固定於側板上。



**BOSCH**