

# 45 公分嵌入式洗碗機

## 廚具門板使用說明 (半嵌式)

### SPI 系列

#### 半嵌45CM洗碗機

機體安裝尺寸(高x寬x深)

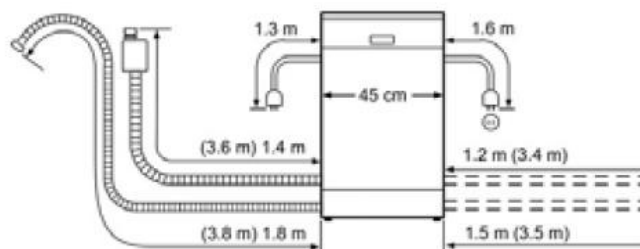
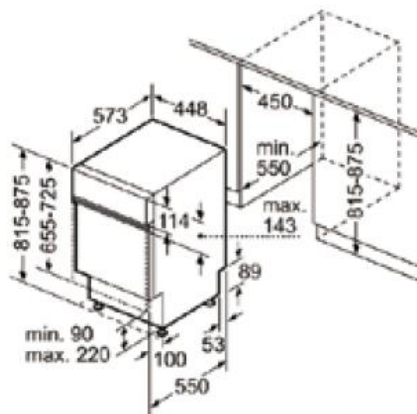
815x450x500mm

875

電源線長度1750mm

進水管長度1650mm

排水管長度2050mm



機體安裝尺寸：815x450x500

875

單位：mm

門板尺寸(高x寬): 611-575x44.4mm

門板限重: 2.5-6.5Kg

