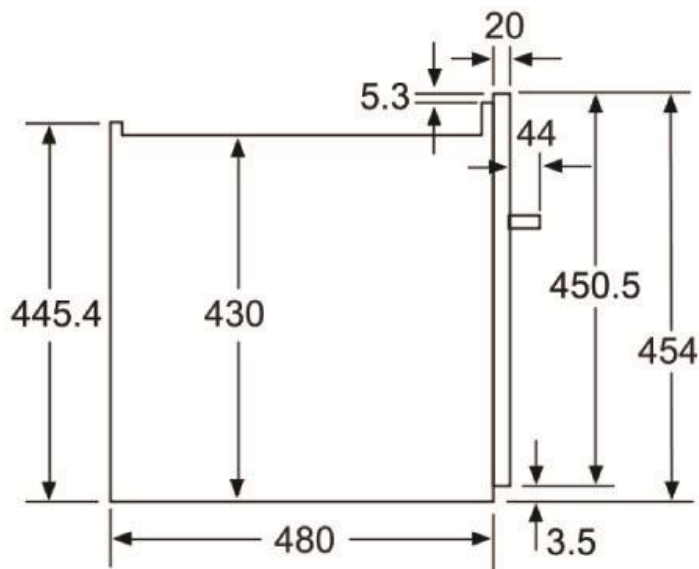


# 嵌櫃式洗碗機安裝

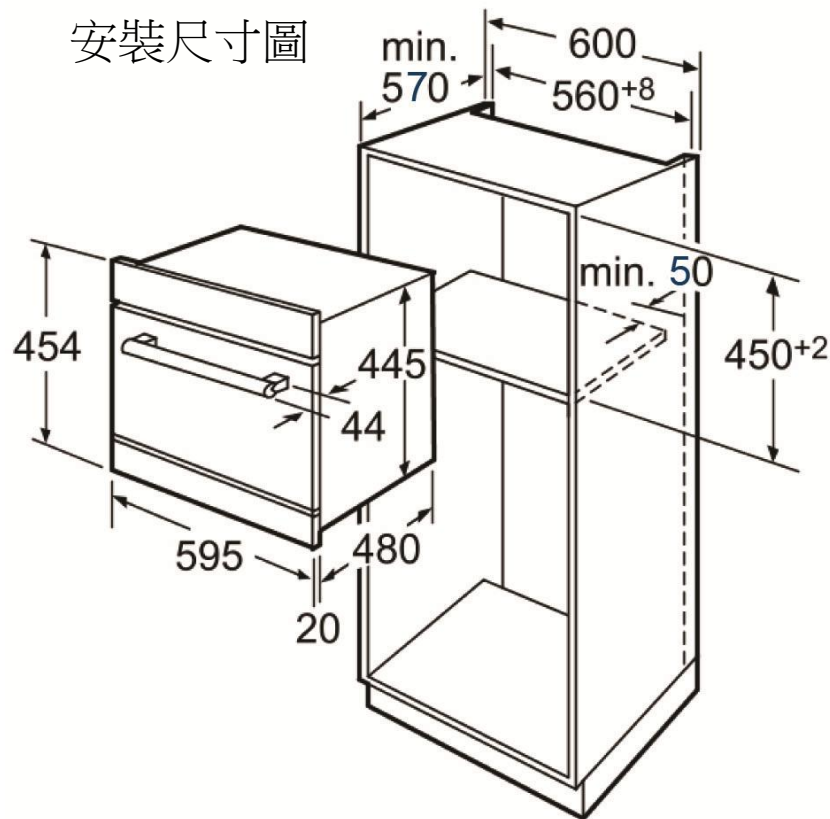
## 45公分高嵌櫃式洗碗機 SKE63M05EU

機器尺寸：

595寬 x 454高 x 500深 mm



安裝尺寸圖

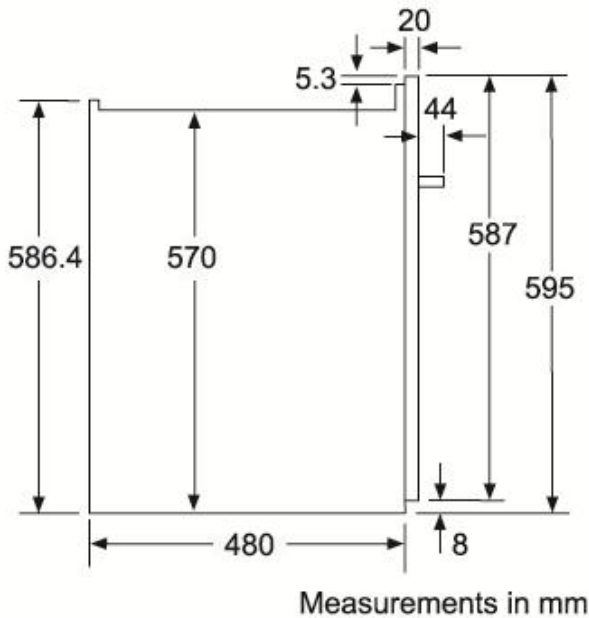


**BOSCH**

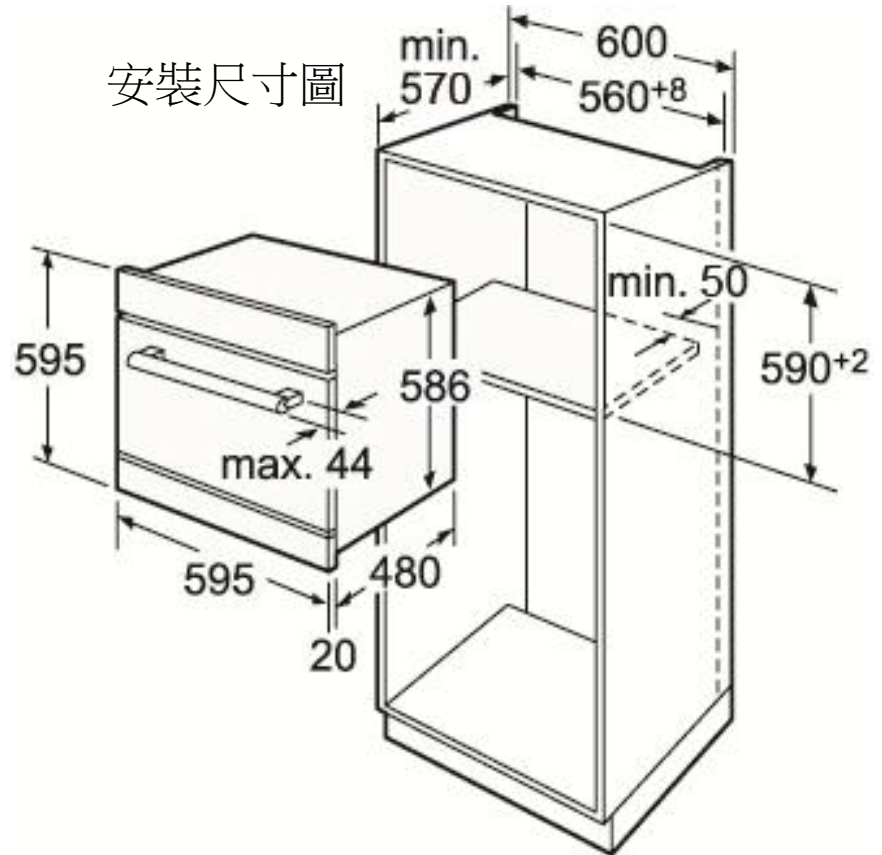
# 嵌櫃式洗碗機安裝

## 60公分高嵌櫃式洗碗機 SCE63M15EU

機器尺寸：  
595寬 x 595高 x 500深 mm



安裝尺寸圖



**BOSCH**

# 嵌櫃式洗碗機安裝

洗碗機(歐規雙圓插)插頭 SCE63M15EU/SKE63M05EU 電源安裝：

1. 安裝機器前  
由機器內部  
取出電源線，  
依圖示插入  
電源線插槽  
內。



2. 由配件箱內  
部取出電源  
插座，將插  
座更換為洗  
碗機專用插  
座。



3. 將插座內的地線插入  
標示**接地**的端子固定  
片下方，另外兩條線  
分別插入剩下的端子  
固定片下方，以螺絲  
起子**逆時針**方向鎖緊  
固定片



4. 電源線**確實**插入插座內。



**BOSCH**

# 嵌櫃式洗碗機安裝

安裝機器前：

將進水管前端的自動偵測漏水裝置，以一字起子依圖示方向解除卡榫拆開外殼。



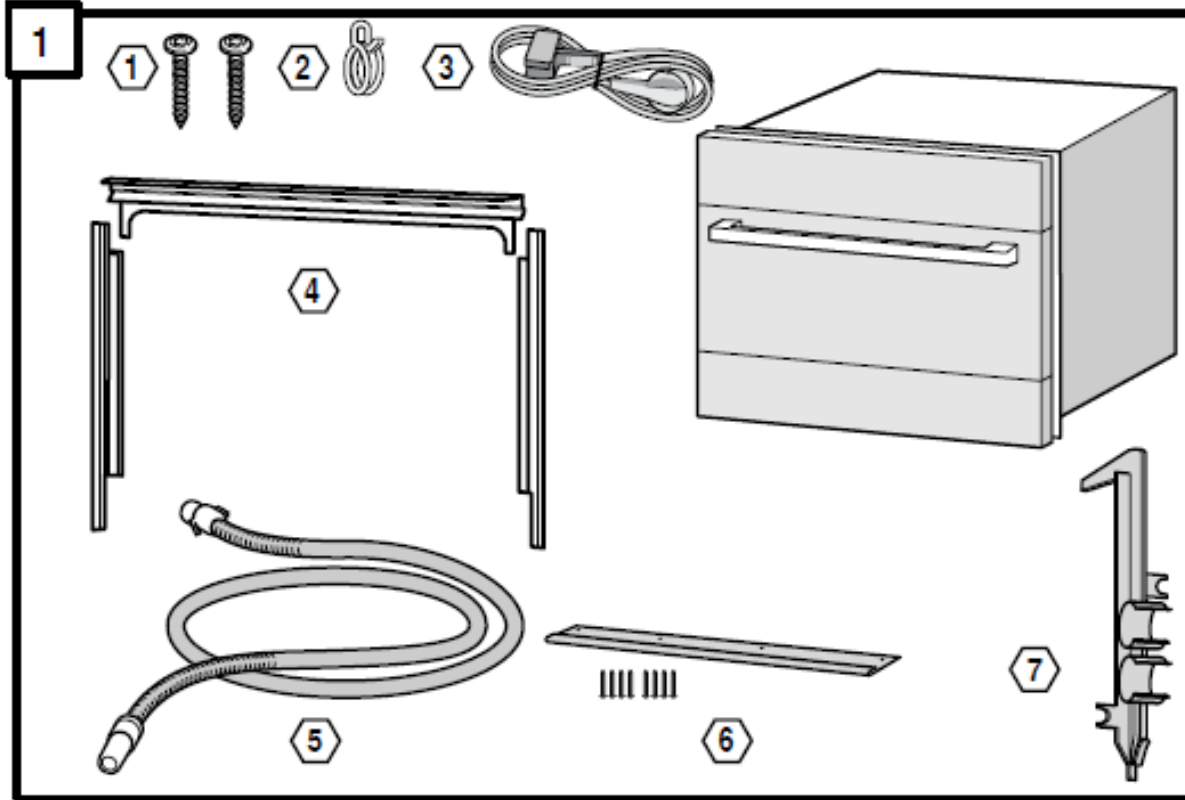
妥善保管自動偵測漏水系統裝置外殼，待機器管路安裝完成後裝回。



**BOSCH**

# 嵌櫃式洗碗機安裝

圖 1 (安裝配件)



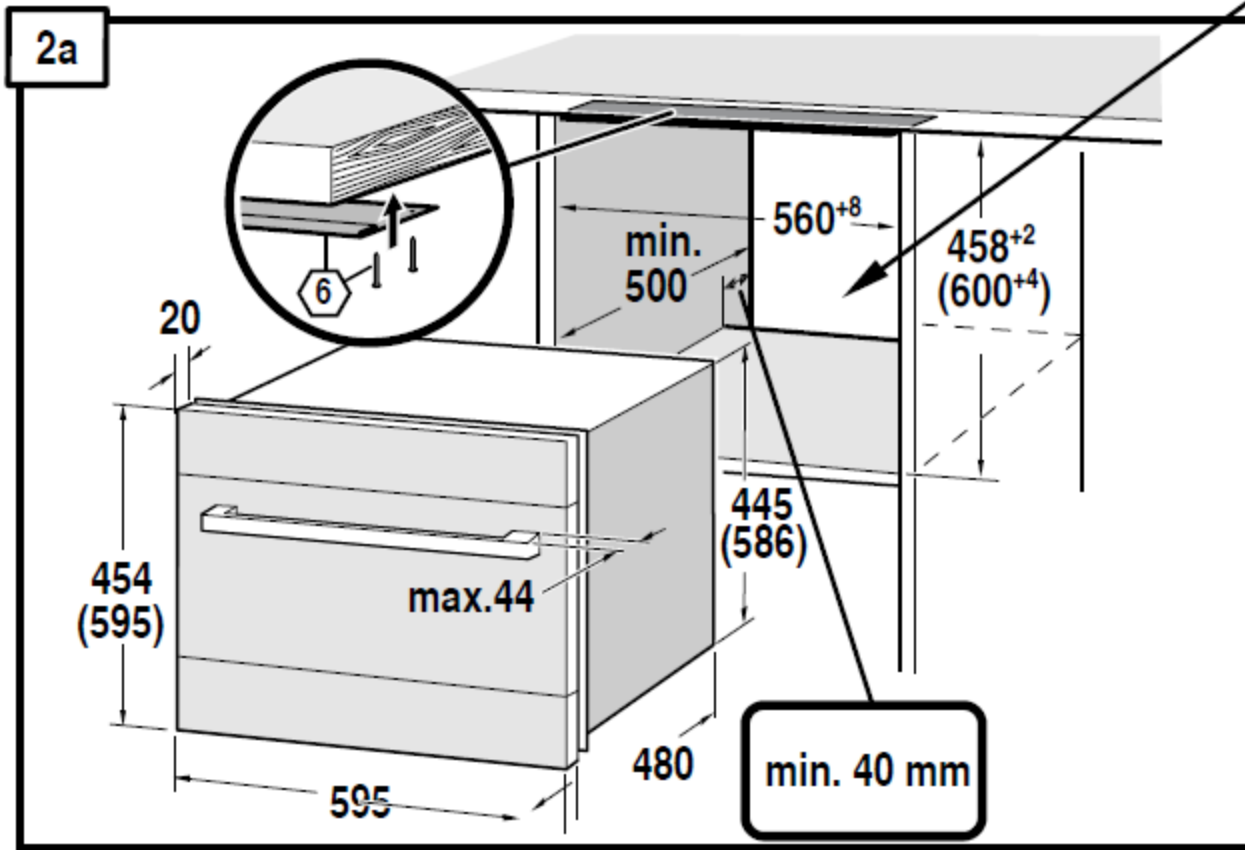
(1)-(7)為安裝配件之內容，電源線(3)及排水管(5)存放於機器內，防潮板(6)、排水管支撐架(7)置於機器上，安裝前請先確認是否齊全。



**BOSCH**

# 嵌櫃式洗碗機安裝

圖 2a (機體尺寸及安裝尺寸)



※機器後方不能有背板  
※木櫃與背牆距離：4cm

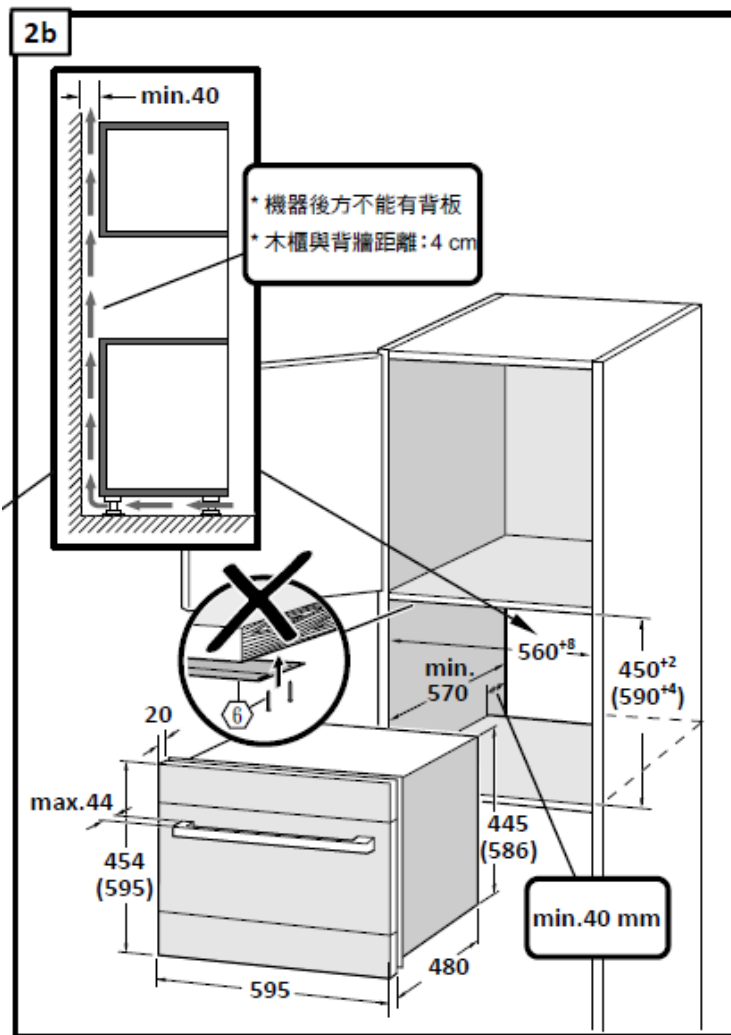
機器安裝方向及機體、櫃體尺寸，推入櫥櫃前先加釘防潮板(6)。



**BOSCH**

# 嵌櫃式洗碗機安裝

圖 2b  
(機體尺寸及安裝尺寸)



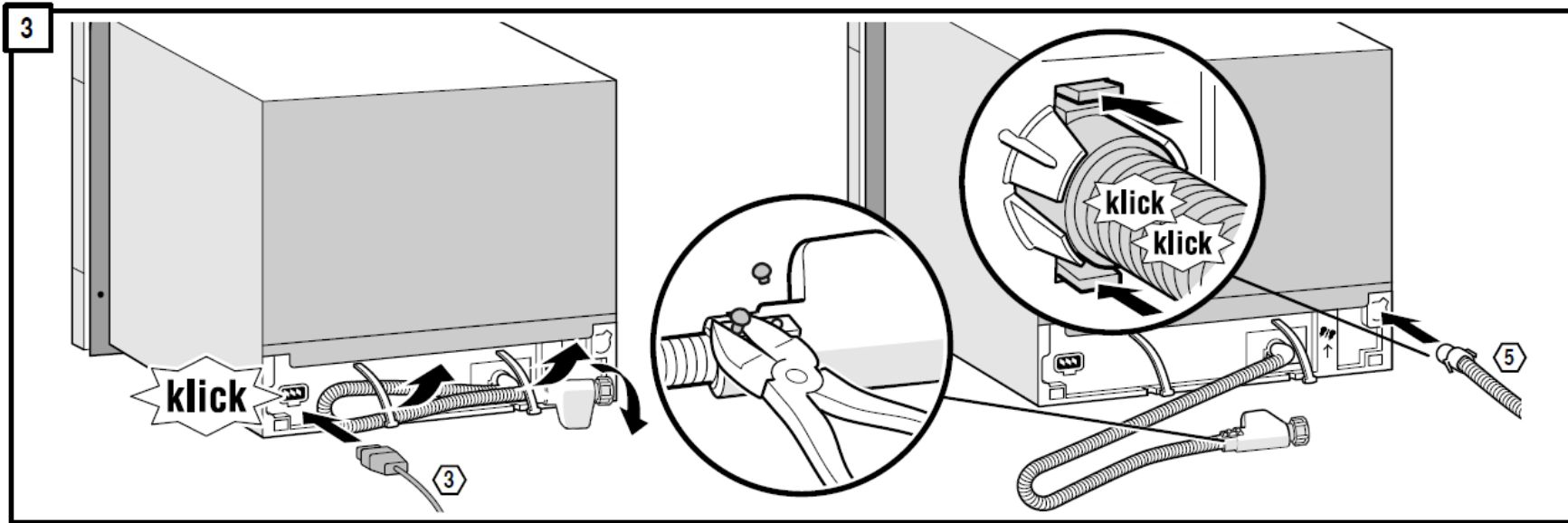
- ※機器後方不能有背板
- ※木櫃與背牆距離：4cm



**BOSCH**

# 嵌櫃式洗碗機安裝

圖 3 (安裝電源線及排水管)



機器安裝前電源線(3)及排水管(5)請先行裝好，如管路預留孔為 40mm 寬，可將進水管前端，自動偵測漏水裝置外殼之運送固定柱以斜口鉗剪去。

※ 可參考 P4 之說明，以一字起子將自動偵測漏水裝置外殼拆開，待機器安裝完成，機器正常運作無漏水現象後裝回。

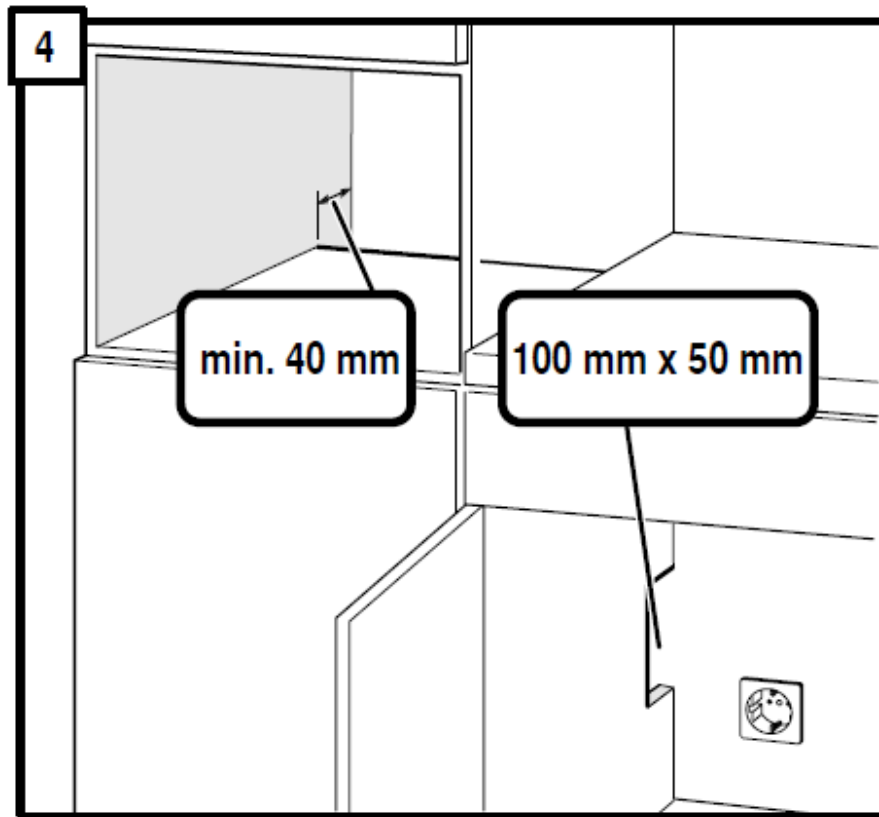


**BOSCH**



# 嵌櫃式洗碗機安裝

圖 4 (櫥櫃管路預留孔)



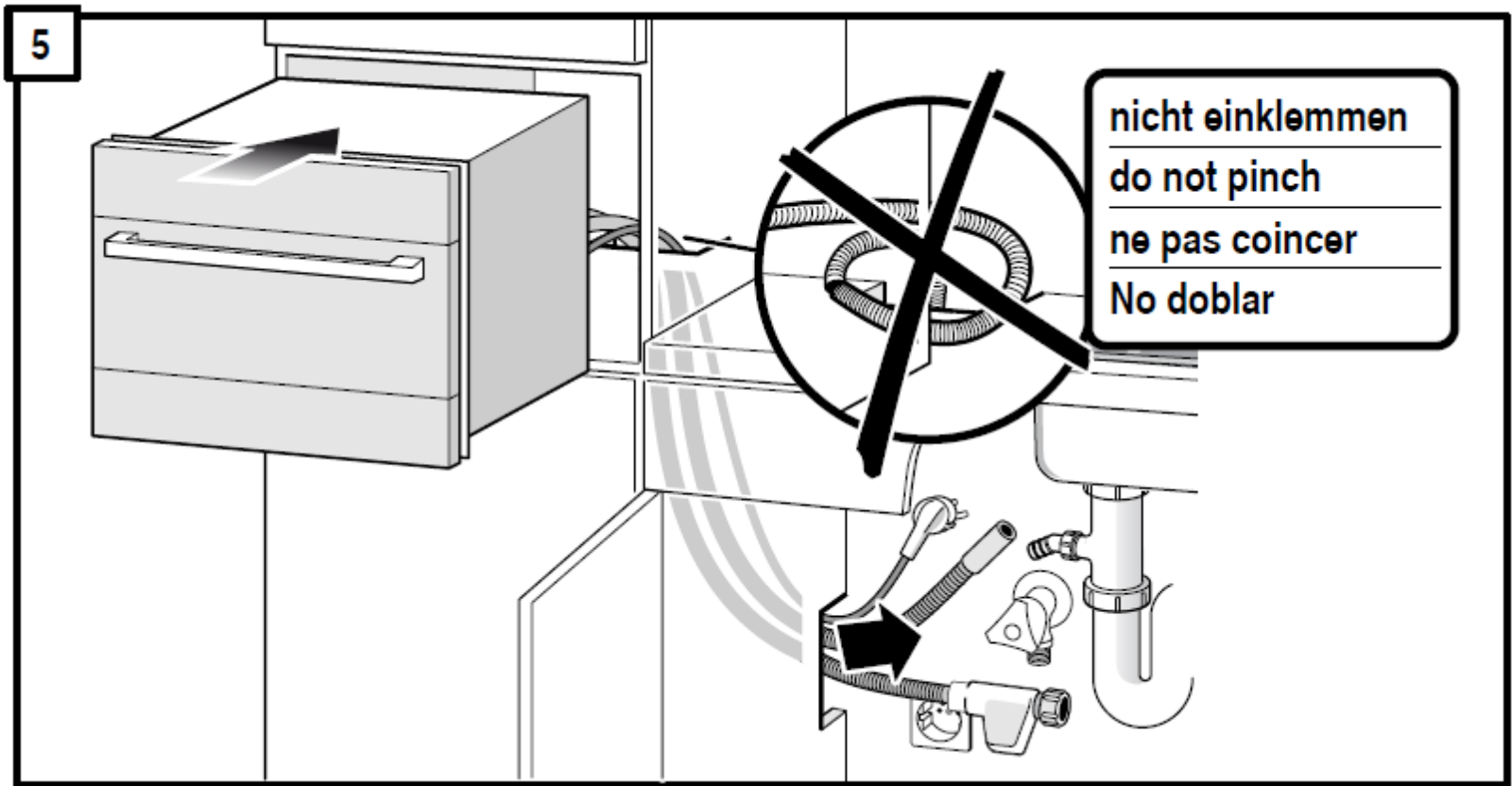
櫥櫃不可有背板，底板及頂板須內縮(40-50mm)，於水槽櫃相鄰的側板鑽出**管路預留孔( 100 x 50 mm)**。



**BOSCH**

# 嵌櫃式洗碗機安裝

圖 5 (水電的安裝)



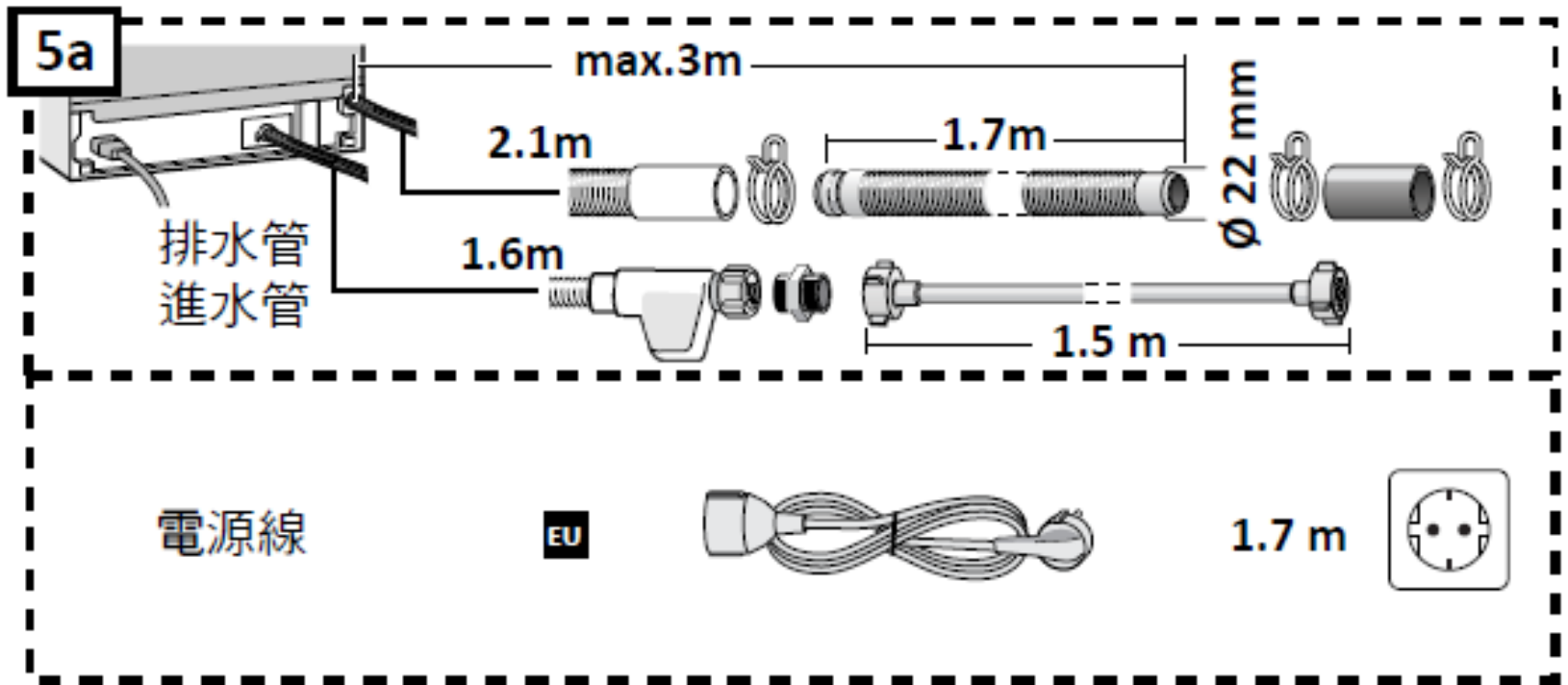
機器由前向後推入定位時，應一邊**推機器**，同時一邊**拉出管線**，不可造成管路擠壓、變形，否則將影響機器之正常運作。



**BOSCH**

# 嵌櫃式洗碗機安裝

圖 5a (進/排水管及電源線長度說明)



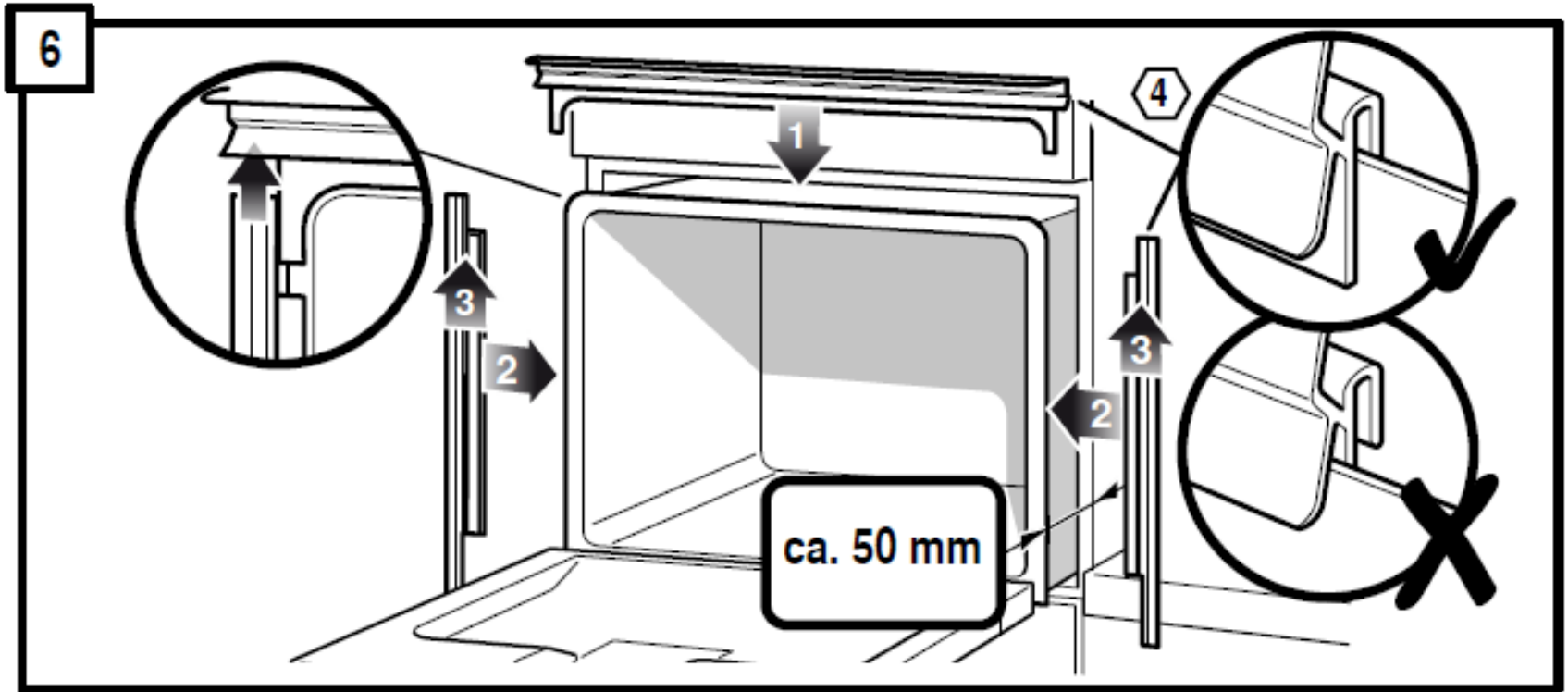
- 排水管：2.1公尺 (有排水延長管 1.7公尺供選購、長度請勿超過 3公尺)
- 進水管：1.6公尺 (可自行購買延長管，長度請勿超過 1.5公尺)
- 電源線：1.7公尺 (請配合更換附贈專用插座)



**BOSCH**

# 嵌櫃式洗碗機安裝

圖 6 (機體裝飾片的安裝)



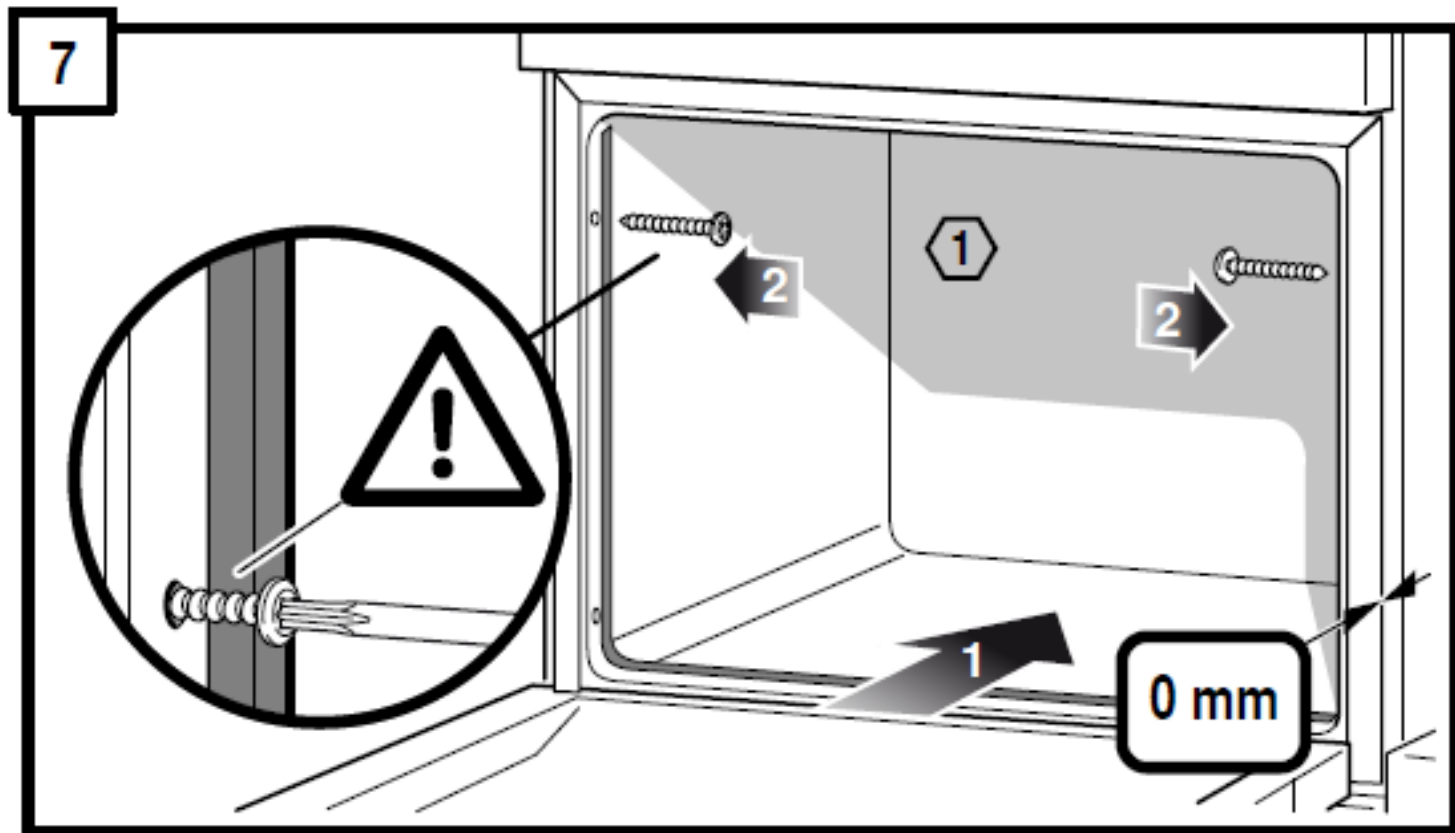
依圖示之順序，將上、左、右三片機體裝飾片確實嵌入洗碗機。



**BOSCH**

# 嵌櫃式洗碗機安裝

圖 7 (固定洗碗機)



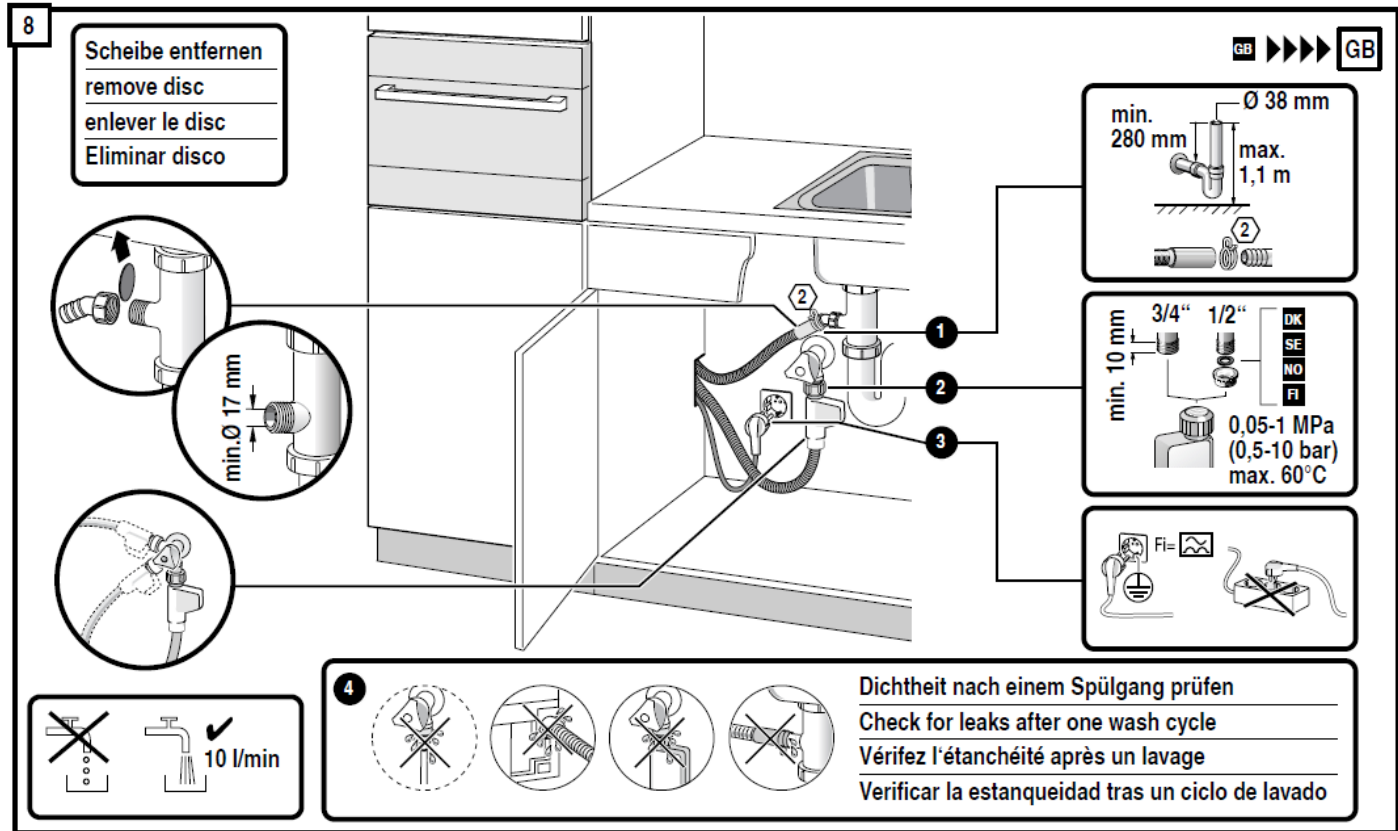
將洗碗機確實推入櫥櫃，機體與櫥櫃不可有間隙，將機體固定螺絲鎖入櫥櫃。



**BOSCH**

# 嵌櫃式洗碗機安裝

圖 8  
(水電的安裝 1)



安裝排水管(可利用附贈之塑膠排水三通，安插在原水槽排水管的適當位置)。

安裝進水管(可利用附贈之金屬進水三通，將原冷水進水閥拆下，裝上進水三通後將原水槽之水龍頭進水管接回)，再接上附贈洗碗機專用水龍頭，檢查管路接頭確定無漏水現象。

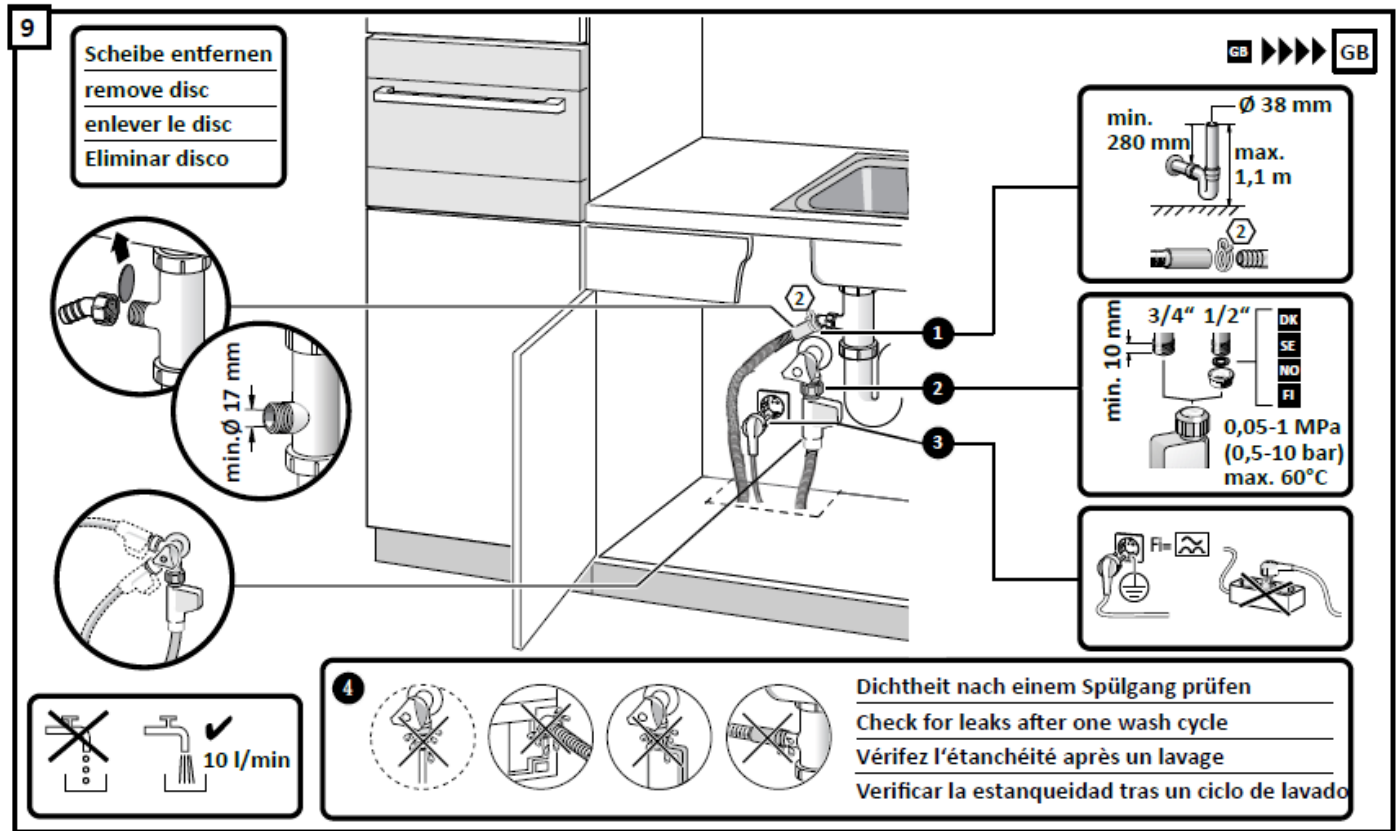
將插頭插入電源插座前，請先更換隨附之 AC220V 洗碗機專用插座。



**BOSCH**

# 嵌櫃式洗碗機安裝

圖 9  
(水電的安裝 2)



安裝排水管(可利用附贈之塑膠排水三通，安插在原水槽排水管的適當位置)。

安裝進水管(可利用附贈之金屬進水三通，將原冷水進水閥拆下，裝上進水三通後將原水槽之水龍頭進水管接回)，再接上附贈洗碗機專用水龍頭，檢查管路接頭確定無漏水現象。

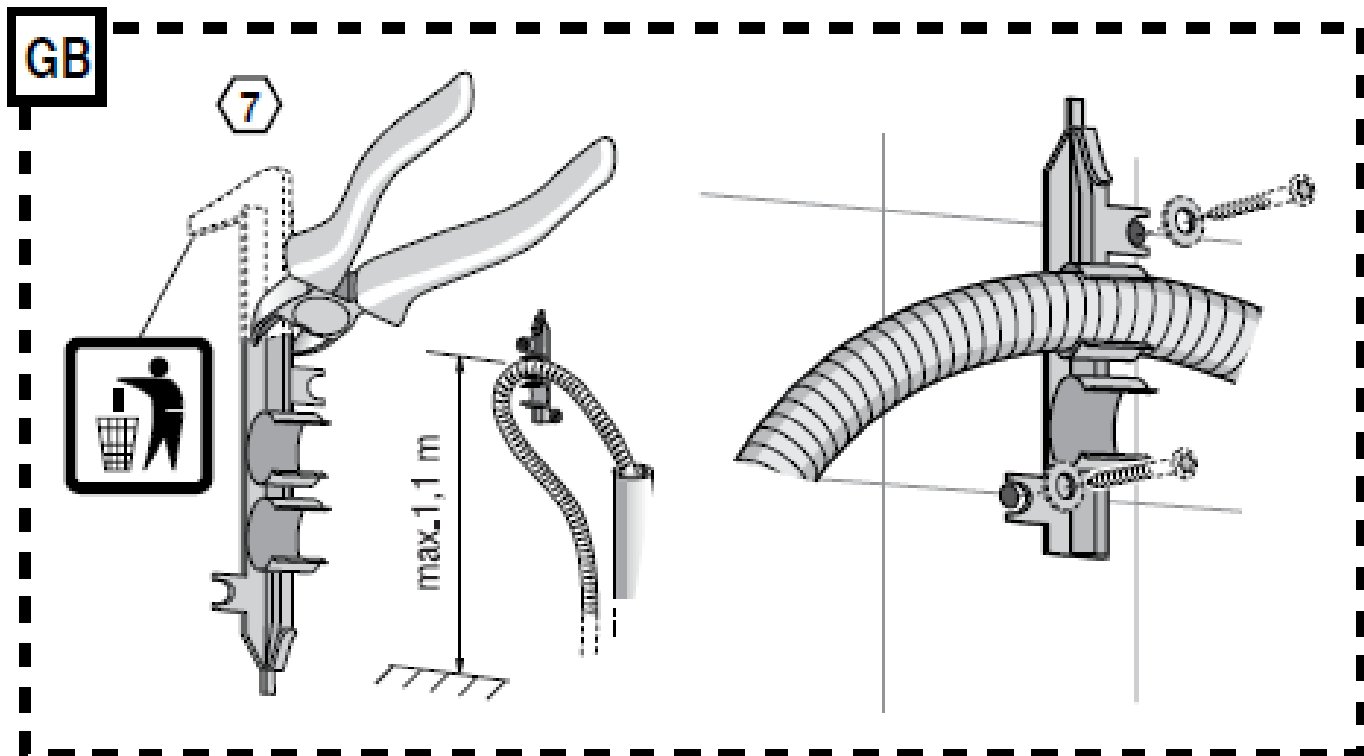
將插頭插入電源插座前，請先更換隨附之 AC220V 洗碗機專用插座。



**BOSCH**

# 嵌櫃式洗碗機安裝

## 排水管的安裝



·安裝位置: 水槽櫃內側板.

·安裝高度: 離地**45-50cm**.

·安裝重點: 將原廠排水管支撐架(7)取下，自“剪刀標記”處截去，再以木螺絲固定於側板上。



**BOSCH**