

乾衣機固定片安裝說明

適用機型：12 公斤乾衣機 **WTC82100TC**

適用機型：14 公斤洗衣機 **WFMC8400TC/3301TC/WFMC6401UC/3301UC/6400UC/3200UC**

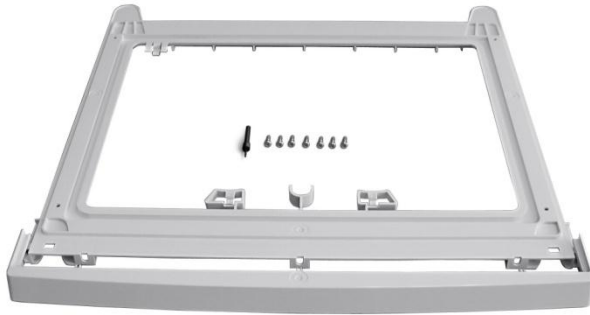
乾衣機固定架型號：**WTZ11311**

(內含配件：前蓋 × 1、後腳墊 × 2

、固定扣 × 2、固定架螺絲 × 7)

專屬配件：1)支撐鐵片 2 片

2)支撐鐵片自攻螺絲 4 隻



安裝說明：

- 1.先取乾衣機固定架將隨附的兩個後腳墊剪下，用 **2 隻**固定架螺絲鎖附在乾衣機的兩隻後腳上。
- 2.將乾衣機固定架(含前蓋)置於洗衣機上，依據現場環境決定好前後左右距離(洗衣機的洗劑盒蓋須可以正常開啟)，用剩下的 **5 隻**固定架螺絲鎖附在洗衣機的上蓋後，將固定架前蓋取下。



- 3.將 **2 片**支撐鐵片置於乾衣機固定架後方凸出的左右角下，以 **4 隻**自攻螺絲將 2 片支撐鐵片鎖附在洗衣機的上蓋。



4. 將**乾衣機**由前向後置入固定架後，裝上**固定扣**後將**前蓋**裝回。

