

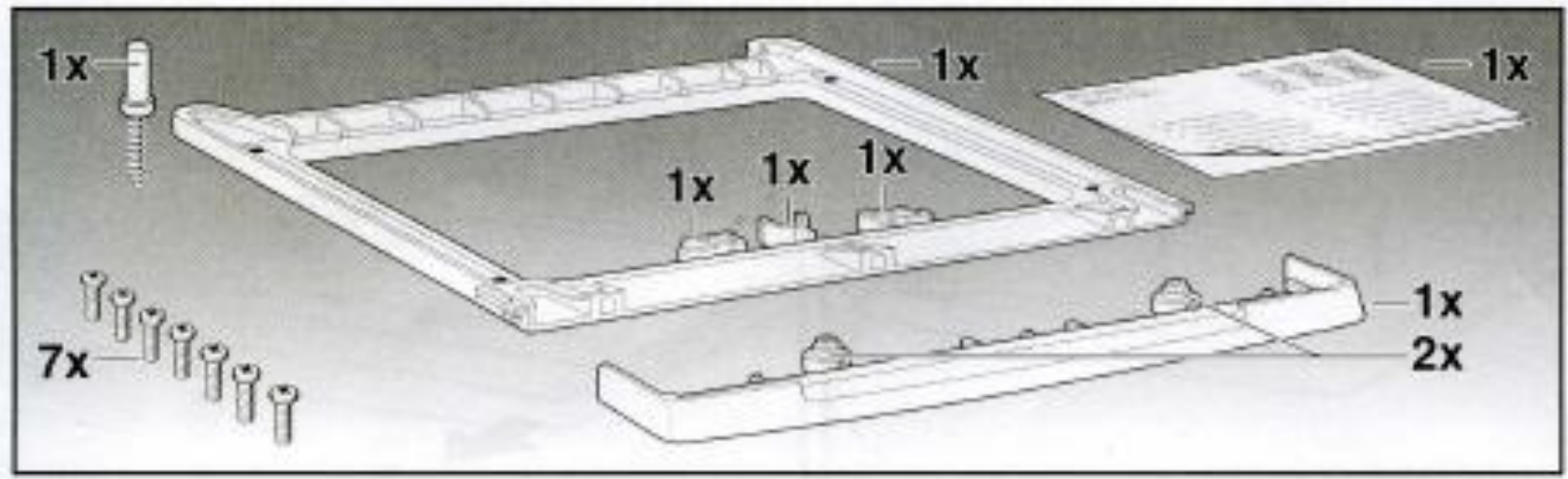
乾衣機固定架WTZ11311安裝

12公斤 乾衣機固定架 型號：WTZ11311 適用：乾衣機WT82100TC

尺寸：2.5高x 59.5寬x 54深cm

配件內包含：

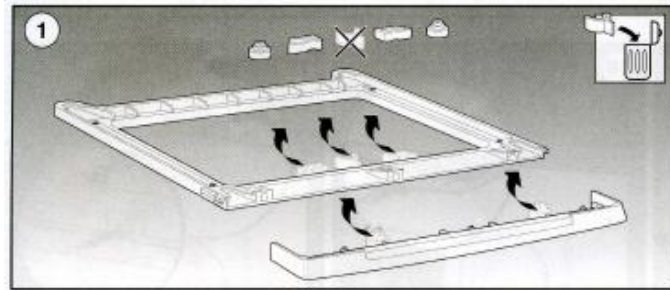
1. 固定架 × 1 (含固定扣 × 2、料頭 × 1)
2. 固定架前蓋 × 1 (含後腳墊 × 2)
3. 固定架螺絲 × 7
4. 施工圖 × 1
5. 引孔用鑽尾 × 1



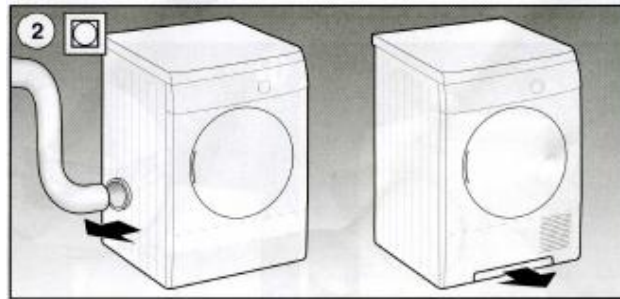
BOSCH

乾衣機固定架WTZ11311安裝

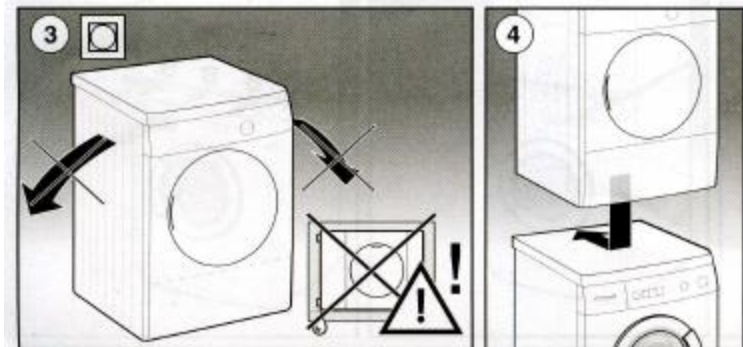
1.將固定架上的**2個固定扣**拆下**備用**，中間的**料頭**拆掉**不用**，將固定架前蓋的**2個後腳墊**拆下備用。



2.將乾衣機的水箱抽出倒水。



3-4.乾衣機請勿傾倒，請將乾衣機抬起置於洗衣機上，**後腳固定座**凸出於洗衣機。

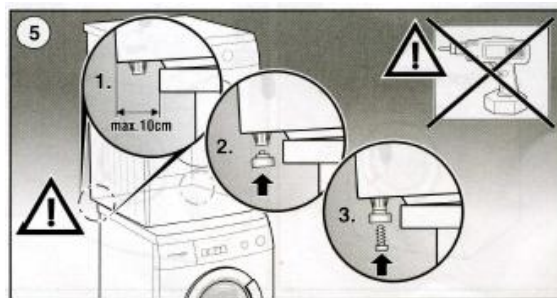


BOSCH

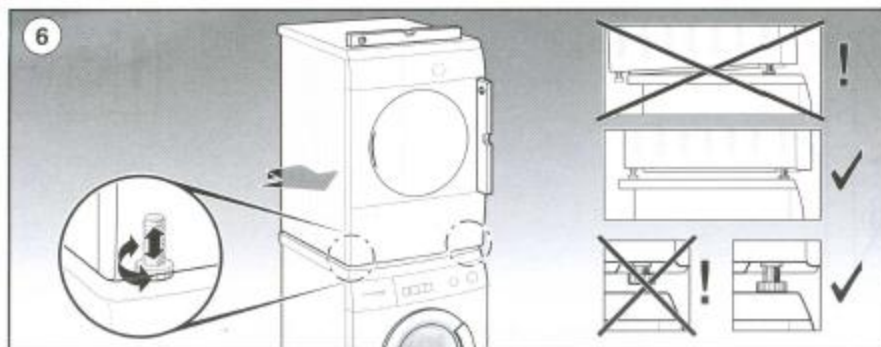
乾衣機固定架WTZ11311安裝

5. 用**2隻**固定架螺絲，將固定架前蓋取下的**2個後腳墊**鎖付在後腳固定座。

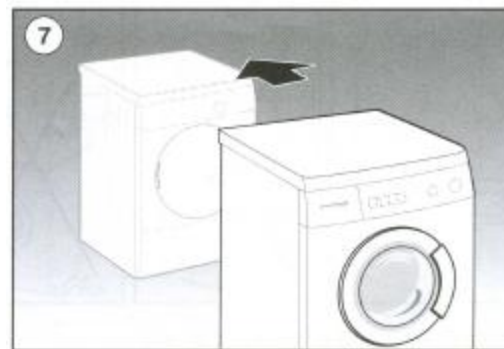
※請勿使用電動工具



6. 將鎖好後腳墊的乾衣機，推回洗衣機上，調整乾衣機的**兩隻前腳**，直到**頂住**洗衣機上蓋。



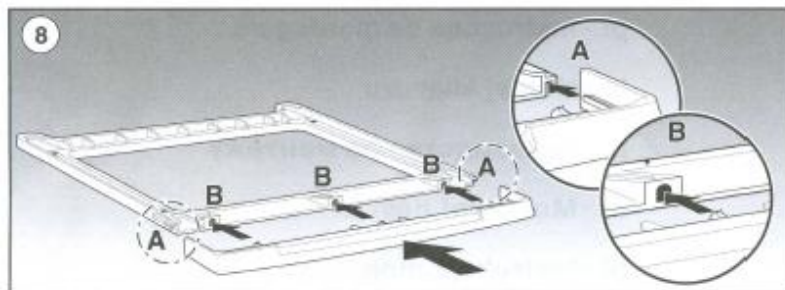
7. 將鎖好後腳墊，調整好前腳的乾衣機，**搬離**洗衣機。



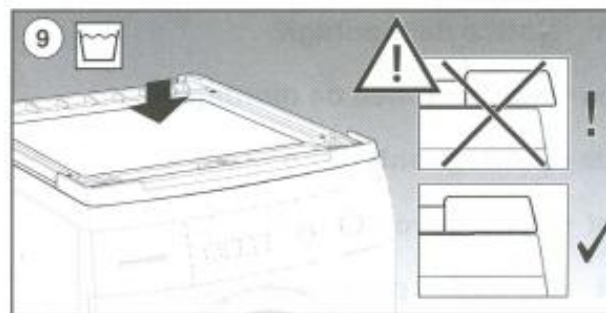
BOSCH

乾衣機固定架WTZ11311安裝

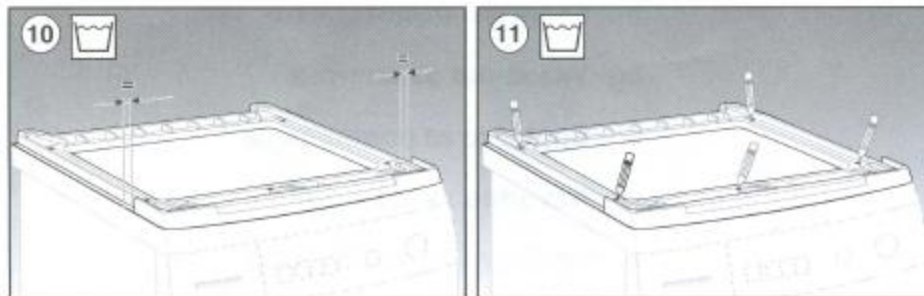
8. 將固定架前蓋依圖示裝回固定架。



9. 將固定架依圖示置於洗衣機上，並完全與洗衣機上蓋對齊。



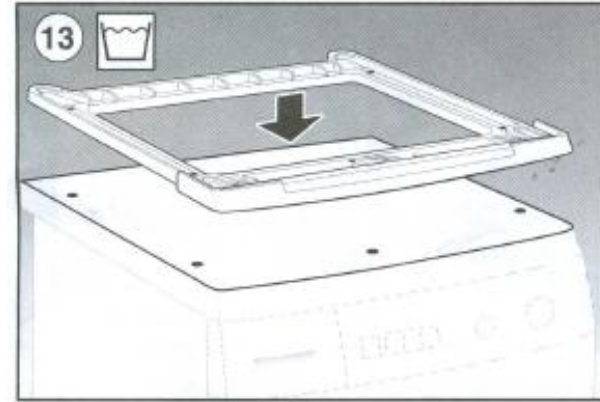
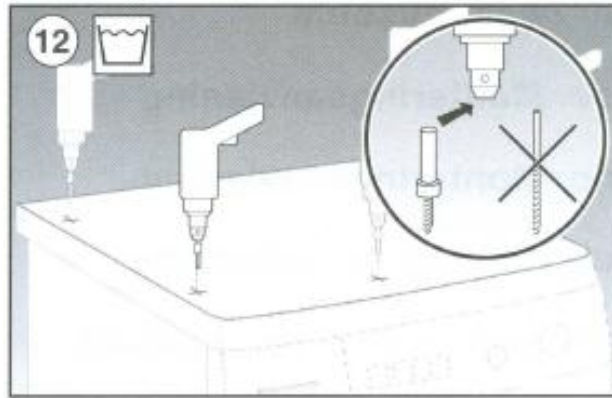
10-11. 確認固定架與洗衣機上蓋兩側間距相同，以鉛筆標示螺絲孔位。



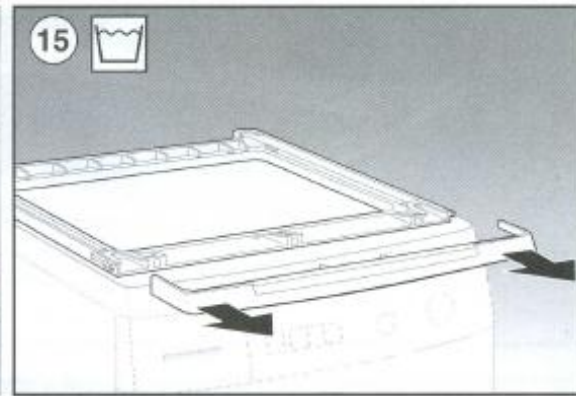
BOSCH

乾衣機固定架WTZ11311安裝

12-13. 以**引孔用鑽尾**在洗衣機上蓋標示螺絲孔位置**預先鑽孔**，將固定架置於洗衣機上。

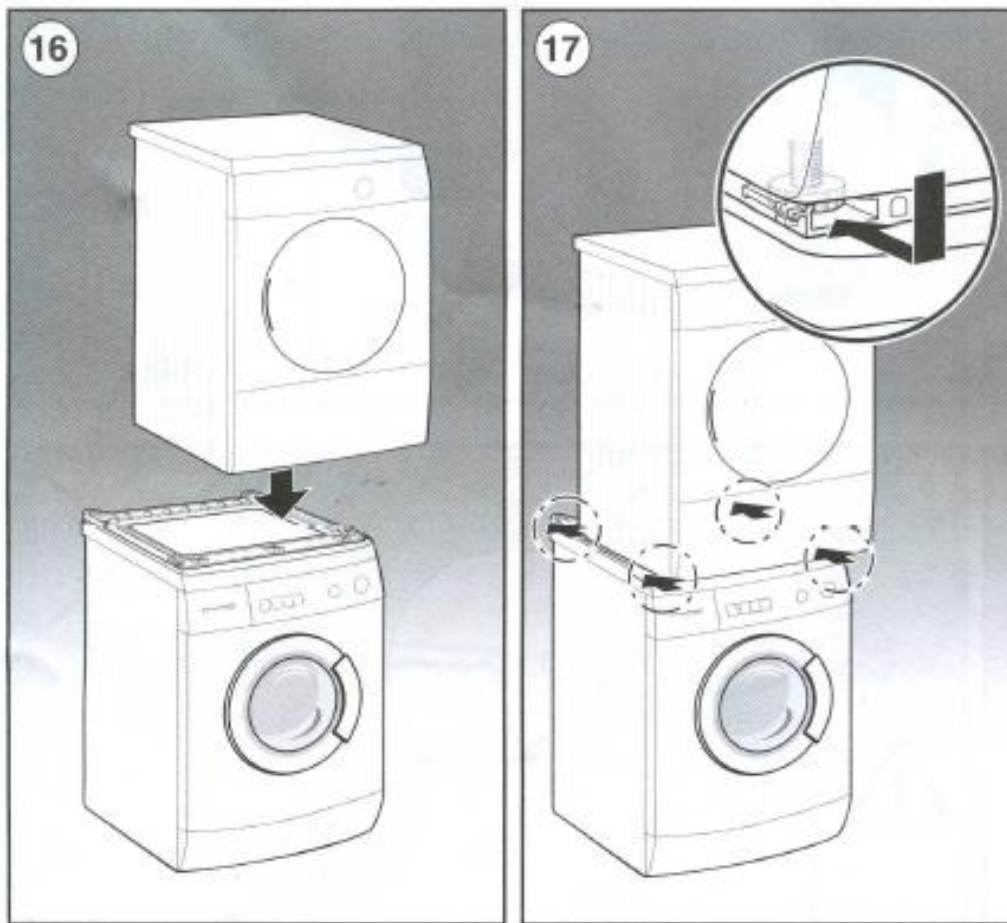


14-15. 用**5隻**固定架螺絲，將固定架鎖付在洗衣機上，將固定架**前蓋拆下**。



乾衣機固定架WTZ11311安裝

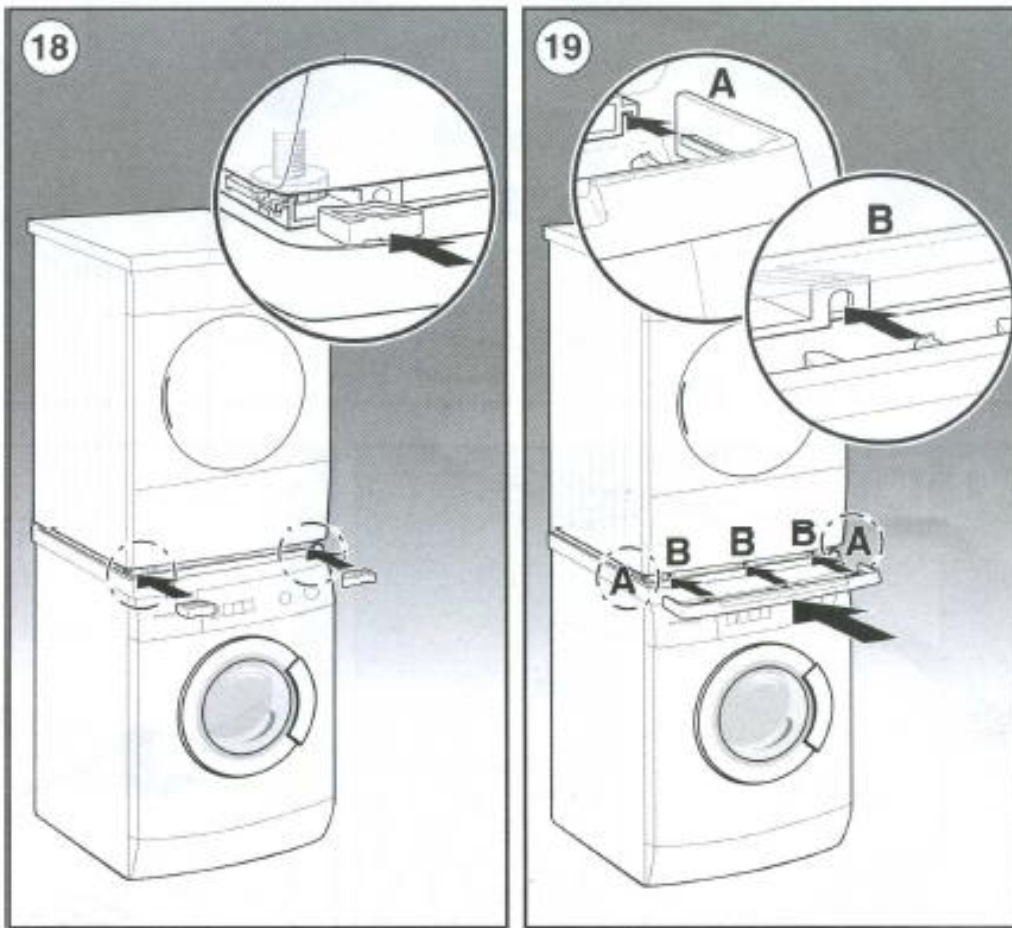
16-17. 將乾衣機抬起置於固定架上，由前向後推到定位。



BOSCH

乾衣機固定架WTZ11311安裝

18-19.將2個**固定扣**推入固定架內(請注意方向)，將固定架**前蓋**裝回。



BOSCH