

# 乾衣機安裝說明

冷凝式乾衣機

**WTC82100TC**



機器規格：

電壓/頻率/功率/電流：

**AC 220V/60Hz/1850W/8A**

機體尺寸(cm)：

**59.9(寬) × 63.5(深) × 84.2(高)**

嵌入安裝尺寸(cm)(上蓋高度 3cm)：

**60.0(寬) × 60.0(深) × 81.2(高)**

最大乾衣容量：**12公斤**

機門直徑：**Ø 42cm**

滾筒開口直徑：**Ø 34cm**

前腳可調整高度(**1.5cm**)，後腳固定

冷凝水箱：位於機器底部，容量**4.2L**

插頭型式：**兩扁(一字型)一圓**

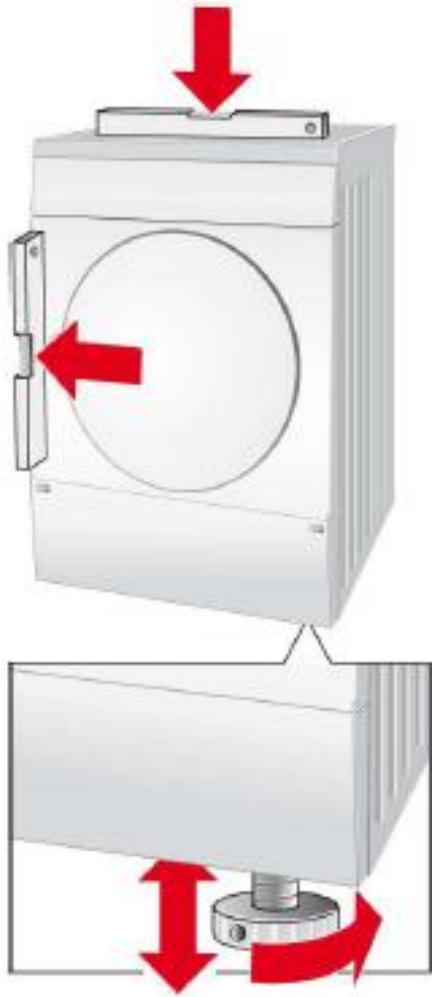
本機附贈符合插頭形式之插座

本機適用固定座：**WTZ11311**



**BOSCH**

# 乾衣機安裝說明



## 主電源連接

連接至有**接地**的交流電插座，若插頭無法插入插座，請更換附贈之插座**切勿修改機器電源插頭**。  
請確認提供電壓/電流符合機器規格

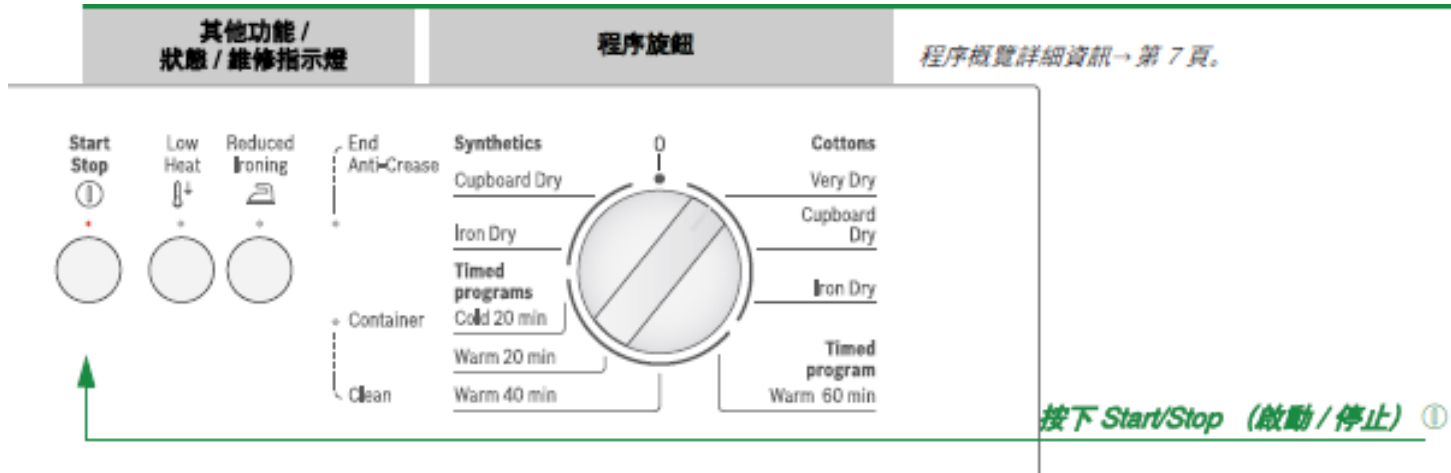
## 安裝步驟

1. 去除所有外包裝
2. 取出滾筒內的物件
3. 檢查機器是否受損
4. 將機器搬到安裝區域**(確認進氣口沒有被異物堵住)**
5. 確認並連接電源**(插座型式不符請更換附贈之插座)**
6. 安裝機器調整水平：  
乾衣機必須穩固水平直立於地面上  
若地面不平請調整機器的兩隻調整腳**(不超過 2 公分)**  
直到機器從左到右、由前到後都很穩固
7. 將插頭插入牆上插座



**BOSCH**

# 乾衣機安裝說明



## 使用前之檢查

1. 確認電源線連接妥適，插頭隨時可以拔插
2. 詳閱使用說明並明瞭各項配件之位置及如何組裝
3. 執行機器測試：
  - . 滾筒內所有配件取出，滾筒內必須空無一物
  - . 關上機門，選擇 **“Very dry 非常乾”** 行程，並按下**啟動/停止**鍵，啟動機器
  - . 等待 **3-5**分鐘後，再按下**啟動/停止**鍵，讓機器停止運轉並打開機門
4. 若乾衣機內部溫度已上升，表示機器正常運作，請將行程旋鈕轉回 **“Off 關”**
5. 若乾衣機沒有運作亦請將行程旋鈕轉回 **“Off 關”**，並依照安裝步驟排除故障



**BOSCH**

# 乾衣機安裝說明



## 維護指南

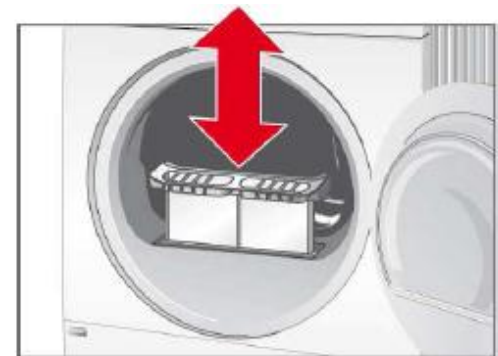
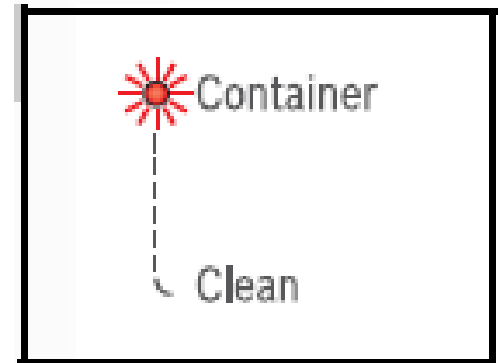
### 清潔棉絮濾網

為確保乾衣機效能及減少能源消耗，請於每次使用乾衣機前後清潔棉絮濾網。

若在乾衣機行程進行中“Container Clean 清潔容器”指示燈閃爍，且烘衣行程自動中斷時，請立即清潔棉絮濾網。

1. 打開機門
2. 取出棉絮濾網
3. 用手將棉絮完全剝除
4. 放回棉絮濾網直到定位
5. 關上機門

※保養與清潔僅可在關機後進行



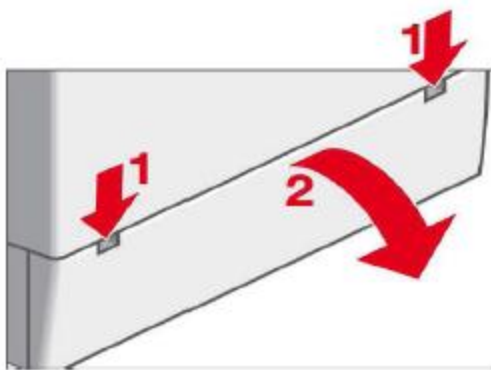
**BOSCH**

# 乾衣機安裝說明

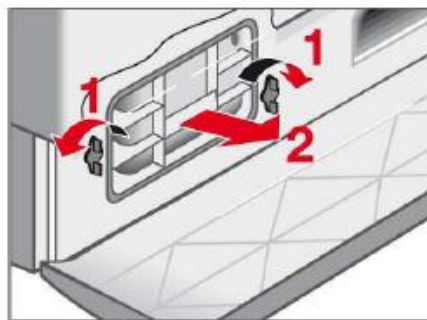
## 清潔空氣冷卻器

請每 3-4 個月拆出並徹底清潔空氣冷卻器

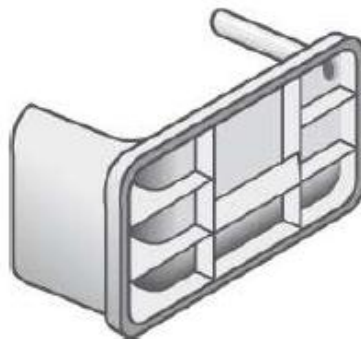
或在即使清潔過棉絮濾網後，**Container Clean 清潔容器** 指示燈仍持續閃爍時，請立即清潔空氣冷卻器



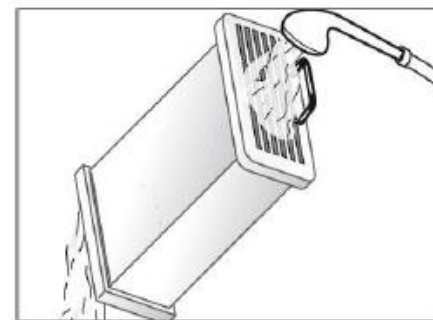
1. 壓下維護蓋卡榫
2. 向下打開維護蓋



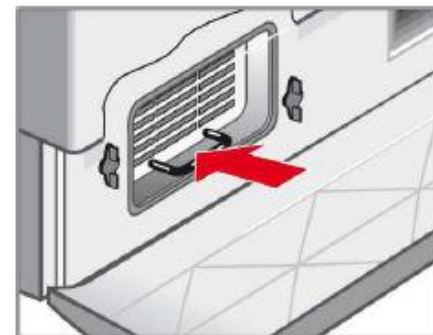
3. 將兩個鎖桿向外旋轉
4. 移除冷卻器外蓋



5. 將冷卻器整個拉出



6. 以溫水徹底清潔空氣冷卻器並將水排乾



7. 裝回冷卻器，把手在下方
8. 將兩個鎖桿轉回鎖定方向
9. 關上維護蓋直到鎖定位置



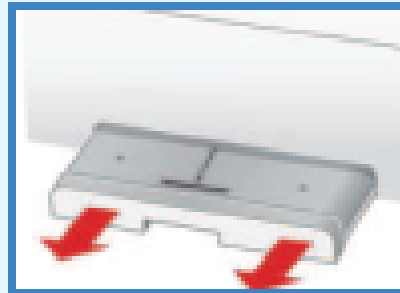
**BOSCH**

# 乾衣機安裝說明

## 清潔冷凝水箱

請於每次使用完乾衣機後  
將冷凝水箱的水清空

或在**Container Clean 清潔容器**  
指示燈持續**亮起**時，請立即  
將冷凝水箱的水清空



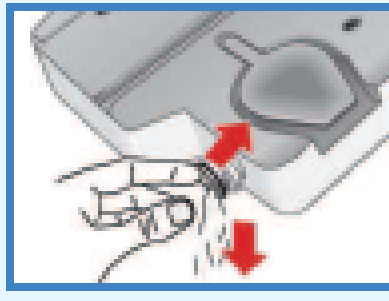
1. 將機體下方的  
水箱水平拉出



2. 打開倒水孔蓋



3. 將冷凝水清空  
檢查並清潔水箱  
閥門



4. 清潔水箱閥門，  
並將閥門內推  
將水排空



5. 將倒水孔蓋  
壓回扣好



6. 將水箱完全推  
到底直到卡住

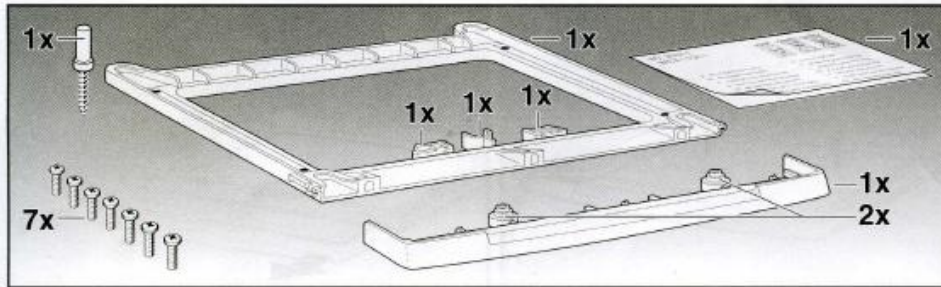


**BOSCH**

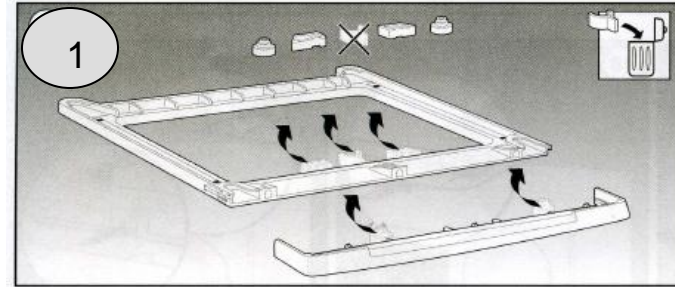
# 乾衣機安裝說明

## 乾衣機固定架 **WTZ11311** 的安裝

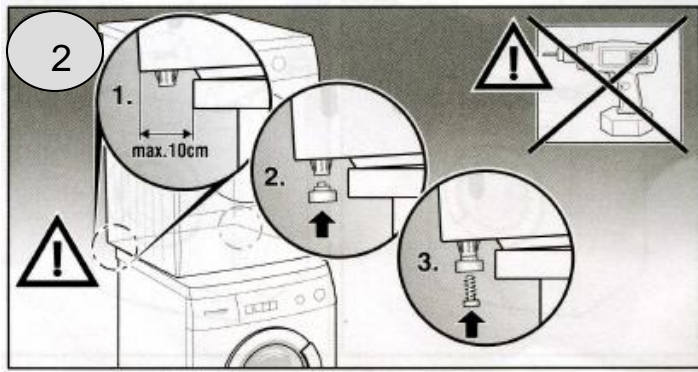
固定架、外蓋、配件、螺絲及安裝施工圖



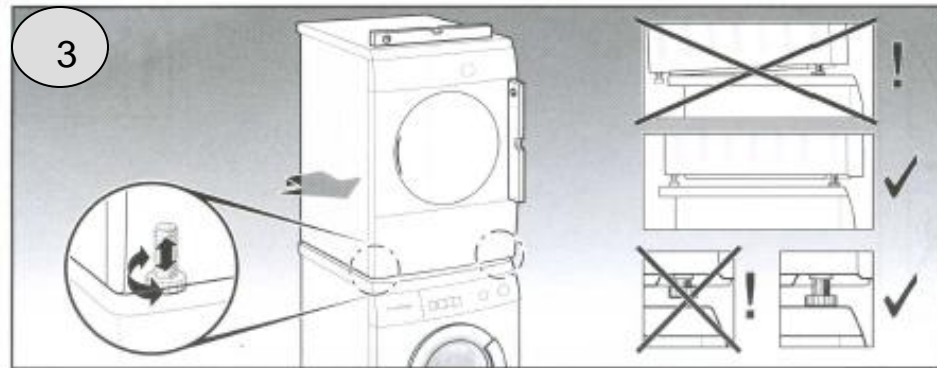
將後腳墊、前腳固定扣、  
全部拆下



取2顆螺絲將後腳墊鎖入乾衣機  
兩隻後腳(凸出面向上)



將乾衣機兩隻前腳向下調整到機器可以  
平穩直立的高度

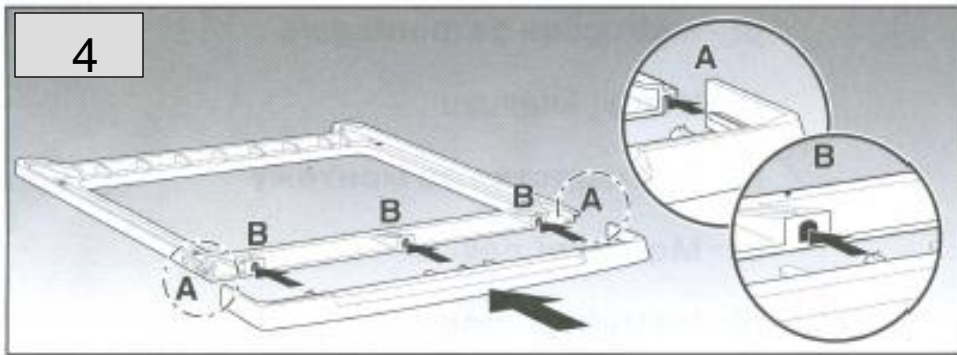


**BOSCH**

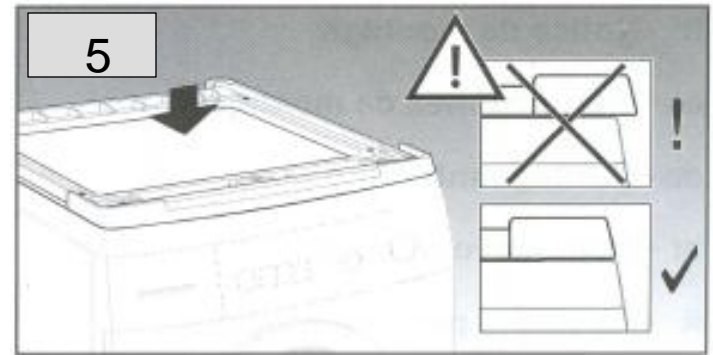
# 乾衣機安裝說明

## 乾衣機固定架 **WTZ11311** 的安裝

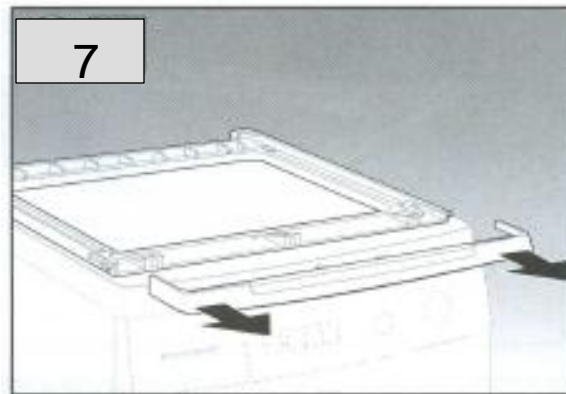
將乾衣機固定架外蓋裝回本體



乾衣機固定架**對齊**洗衣機上蓋  
固定架不可凸出洗衣機



取**5顆**螺絲將  
固定架**鎖入**  
洗衣機上蓋



將乾衣機固  
定架外蓋**拆**  
**離**本體



**BOSCH**



# 乾衣機安裝說明

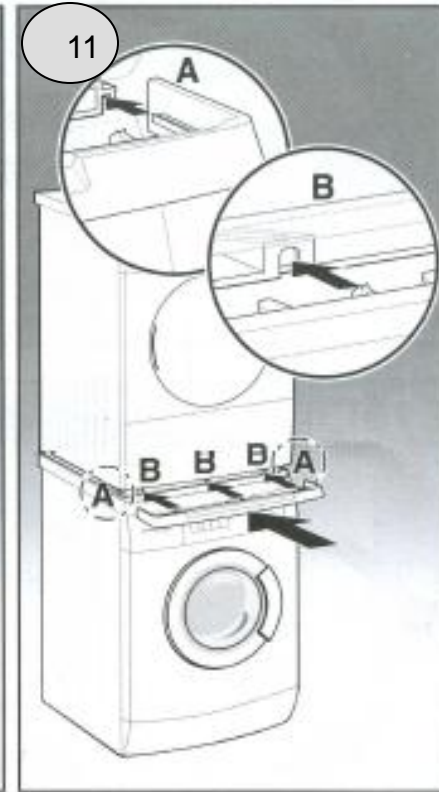
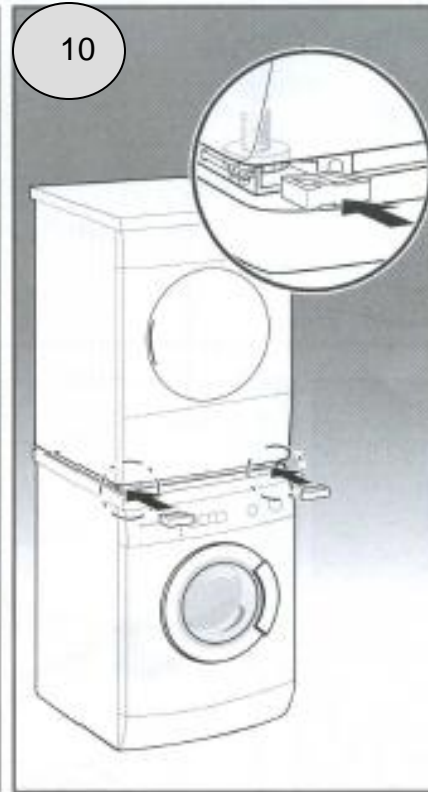
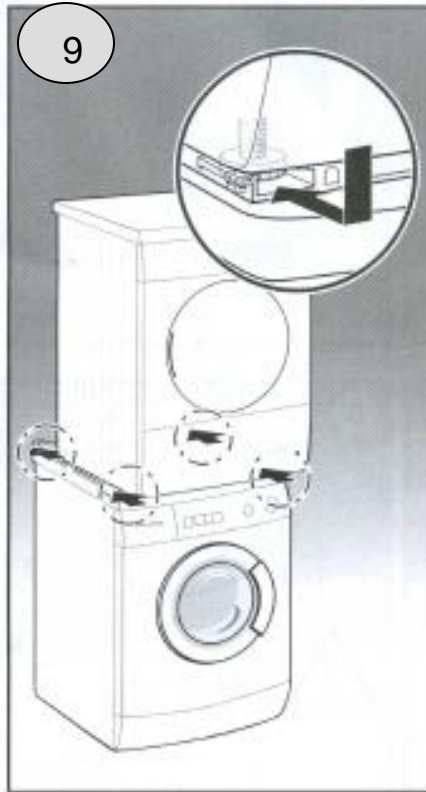
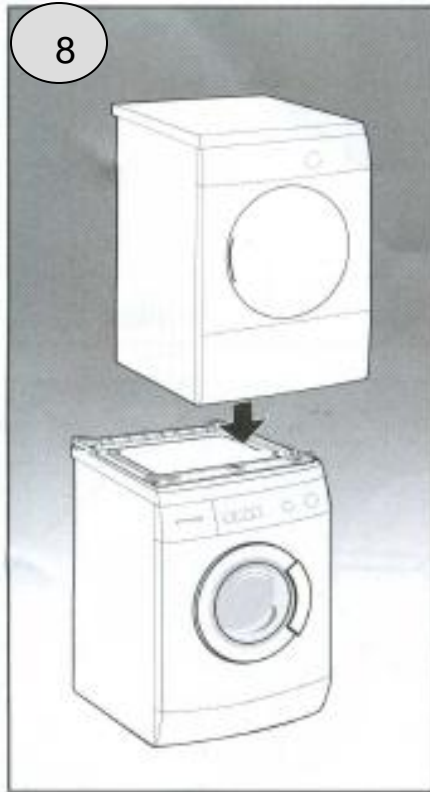
## 乾衣機固定架 WTZ11311 的安裝

將乾衣機抬至鎖好  
固定架的洗衣機正  
上方

將乾衣機由上而下  
由前向後推入固定架  
直到定位

將固定架的前腳固  
定扣依圖示方向裝  
入固定架

將固定架的外蓋依  
圖示方向裝入固定  
架

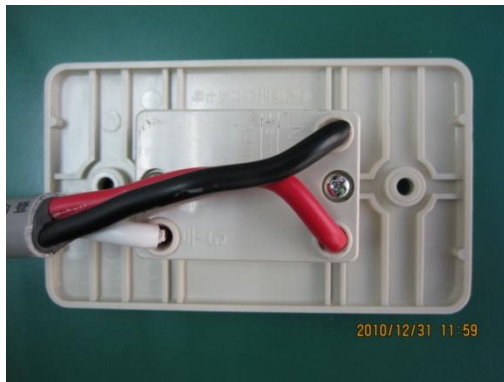


# 乾衣機安裝說明

## 乾衣機WTC82100TC 工廠原裝電源插頭



由**配件箱**中取出隨附的  
插座依圖示配線



## 電源安裝



將接好線的電源插座  
鎖付於插座外殼  
電源插座的**導線**依照  
下列顏色分類：  
火線：**紅色**  
中性線：黑色  
接地線：**綠色or白色**



安裝完成後將插頭  
確實插入電源插座



**BOSCH**