

14 公斤 乾衣機 WTVC5330US 安裝注意事項

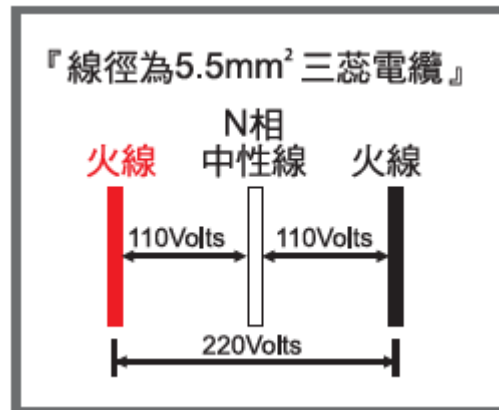
※非常重要！！請務必看完本文再進行安裝

裝機前注意事項：

乾衣機請勿安裝於：可能含有**瓦斯**或**其它燃料**的地方、**可上鎖**的櫥櫃或衣櫥內。

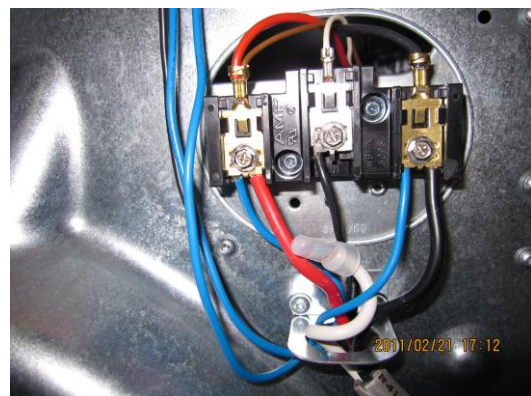
一、乾衣機出廠未裝置電源線，須自行連接電源，電線必須符合設備要求：

1. 乾衣機須連結於獨立的分支電路，並須依機體標示規格之電壓/頻率及**額定電流**。
2. 分支電路須為**單相三線式 110/220V、60Hz**。
·電源線徑：**5.5mm² 三芯電纜線**
·須加裝 **30 安培無熔絲保護開關**(請預留出線約 **120 公分**，以便與機器接線)
3. **單相三線式的標準電源量測：**



※非依上述方式接線，機器無法正常啟動運轉！！

若無法接出**單相三線式的 AC220V** 的標準電源，須另外加裝一個**乾衣機專用變壓器**



乾衣機專用變壓器的接法：

1. 將原有不帶電的**(綠色/白色)地線**拆掉不用，並以絕緣膠帶確實**纏繞包好**。
2. 將原有兩條火線接在機器接線端子左右兩側**(紅/棕色線與黑色線)**接點。
3. 將專用變壓器的黑色地線接在機器接線端子中間**(白色線)**接點。
4. 將專用變壓器的兩條火線**(藍色線)**接在機器接線端子左右兩側**(紅/棕色線與黑色線)**接點。

※開啟無熔絲保護開關前，必須先完成所有接線步驟！！

二、排風管連接：

.為避免引起火災危險，乾衣機必須將熱風**排至戶外**，不可排放於煙囪、火爐、冷風管或其它燃料的器具排放廢氣所使用的排氣管中。

.排風管請使用內徑 **102mm(4 吋)**排氣專用管，排風管不能超過建議長度，請參考排風管長度限制表。

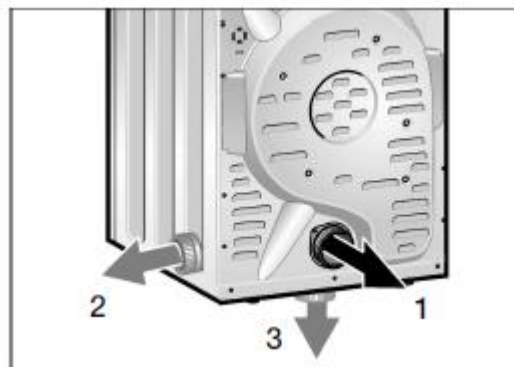
排風管長度限制表

90 度彎角 或彎頭數量	硬式風管	彈性風管 連接硬式風管
0	2011cm	1372cm
1	1707cm	1097cm
2	1463cm	884cm
3	1189cm	671cm
4	914cm	488cm

.若使用彈性金屬風管連接乾衣機與排風系統，則彈性金屬風管總長不得超過 **2.4 公尺**。

乾衣機的排風口

.乾衣機出廠時，排風口是裝在機器**後面**。排風口的位置還有其它 **2 種**選擇(如圖示)。可依據使用空間或既存的排風系統來更改排風口位置。



1.在機器**後方**(出廠設定)

2.**側邊**排風口(選項)

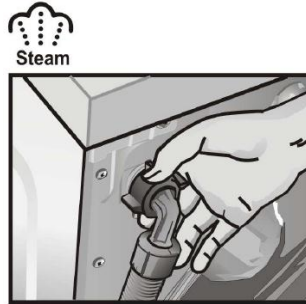
3.**底部**排風口(選項)

.**側排**及**底排**安裝組件請洽本公司維修服務部，請**正確安裝**並妥善維護排風系統，可縮短烘乾時間、節省能源及確保系統安全。

.若選擇的是**側邊**及**底部**排風安裝，則在乾衣機內部有**一直角彎角**，必須**計算在內**。
.不建議使用**超過 2 個**直角彎角。為達到最佳效能，請以至少 **120cm 長**的直管來分開各個轉角，包括最後一個轉角與排風罩之間。

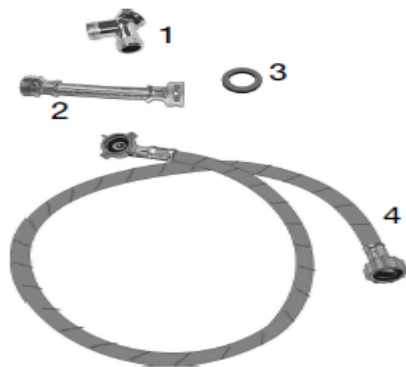
三、連接進水

- 本乾衣機具有**蒸氣除皺、去異味**的功能，所以**必須連接進水管**。
- 請將進水管連接**冷水龍頭**，冷水龍頭與乾衣機背後的**進水閥距離**不能超過 **1.2 公尺**。



·因為乾衣機與洗衣機須共用一個**冷水龍頭**，所以原廠提供一個**短的金屬管**及一“**Y**”型**連接頭**，以方便連接。

乾衣機**附贈**配件(置於機器滾筒內)



1. “Y”型連接頭
2. 短的金屬管
3. 橡膠墊圈(已放入金屬管螺紋在內的那一端內)
4. 長進水管

連接進水管 (A)：關閉進水龍頭，卸下與龍頭連接的**洗衣機冷水進水管**，若空間許可，將“Y”型連接頭**單口那一端**直接與水龍頭連接。

連接**洗衣機**的**冷水進水管**與“Y”型連接頭雙口端之一開口，將**乾衣機長進水管**與“Y”型連接頭雙口端之另一開口連接。(如圖 A)

連接進水管 (B)：關閉進水龍頭，卸下與龍頭連接的**洗衣機冷水進水管**，若“Y”型連接頭無法直接與水龍頭連接，請使用附贈的**短金屬管**連接龍頭。

連接**洗衣機**的**冷水進水管**與“Y”型連接頭雙口端之一開口，將**乾衣機長進水管**與“Y”型連接頭雙口端之另一開口連接。(如圖 B)

