

崁入式暖盤機



崁入式暖盤機

最大承載重量為 **25公斤**

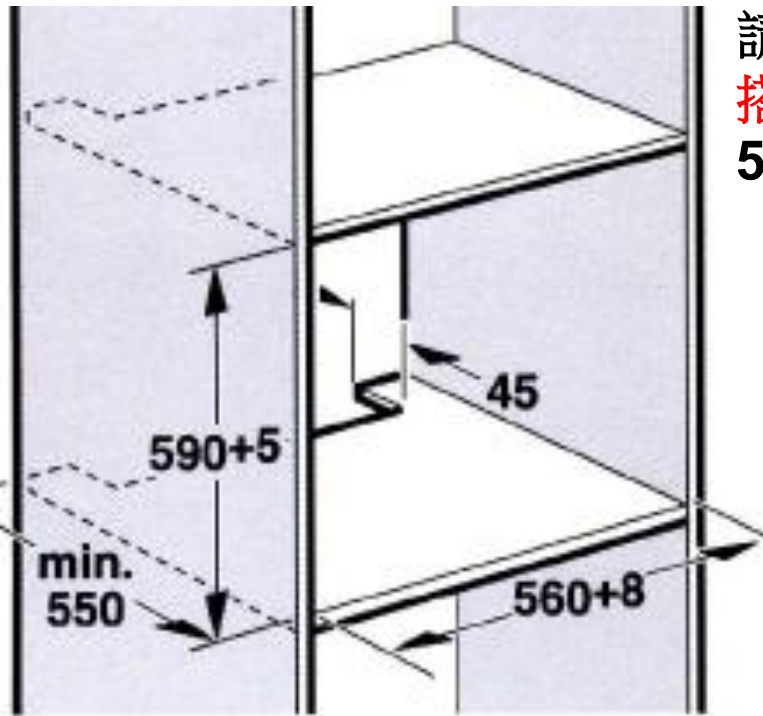
電壓/頻率/功率/電流：**220V/60Hz/810W/4A**

機體尺寸(cm)：**59.5(寬)x53.5(深)x14.2(高)**

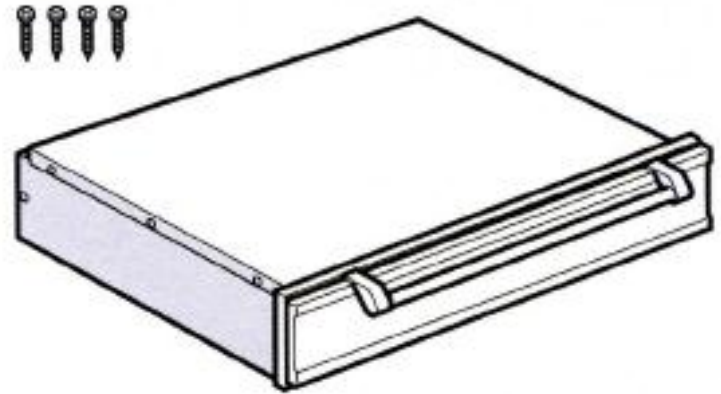


BOSCH

嵌式暖盤機安裝尺寸圖



請確認櫥櫃預留的安裝尺寸(mm)
搭配**Bosch**嵌式咖啡機時：
590-595(高)×560-568(寬)×550min(深)



拆箱時請於安裝包內取出 **4支**
機器固定螺絲備用

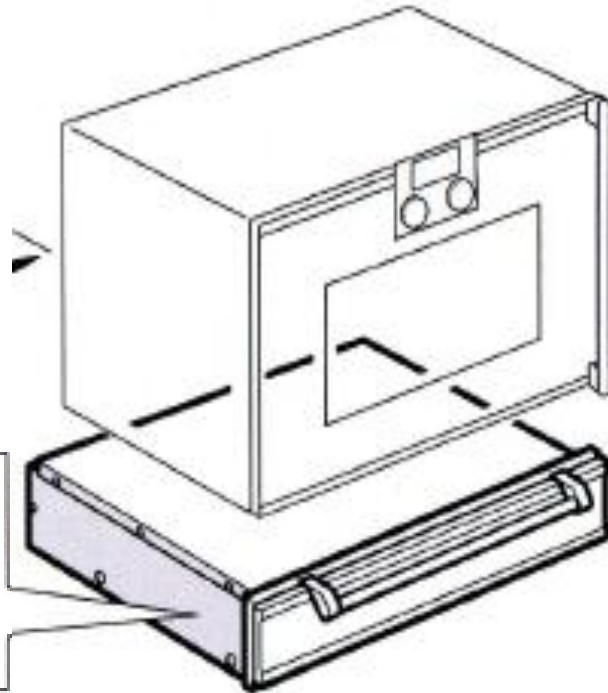
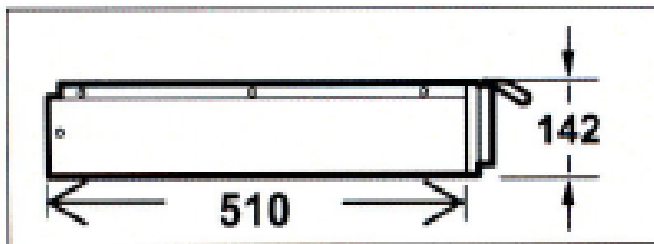
嵌入暖盤機的櫥櫃不能有背板，且後牆與暖盤機之間最少要有 **45mm** 以上的距離，放置暖盤機的底板及最上方層板與後牆的距離同樣至少要有 **45mm** 以上的距離。



BOSCH

嵌式暖盤機安裝

暖盤機機體尺寸(mm)：
142(高)×595(寬)×535(深)



暖盤機與**Bosch**嵌式咖啡機(**AC110V/12A**)搭配時，
中間無須配置層板，咖啡機可直接放在暖盤機上。



BOSCH

連接電源

取出暖盤機原廠電源線
將電源插頭**剪去**



依圖示配線



電源插頭的接法：

1. 褐色 → 火線 黃銅
2. 藍色 → 中性線 W
3. 綠/黃色 → 地線

由配件包中取出暖盤機
隨機附贈的**電源插頭**



於暖盤機背面找到**電源線插槽**
將**電源端**插入電源線插槽



於暖盤機嵌入櫥櫃後
將**插頭**插入預留的插座



BOSCH

嵌式暖盤機安裝

將機器嵌入櫥櫃內，調整機器與櫥櫃齊平後，並注意不要讓電線碰觸到暖盤機的後面，或被壓在暖盤機下方。

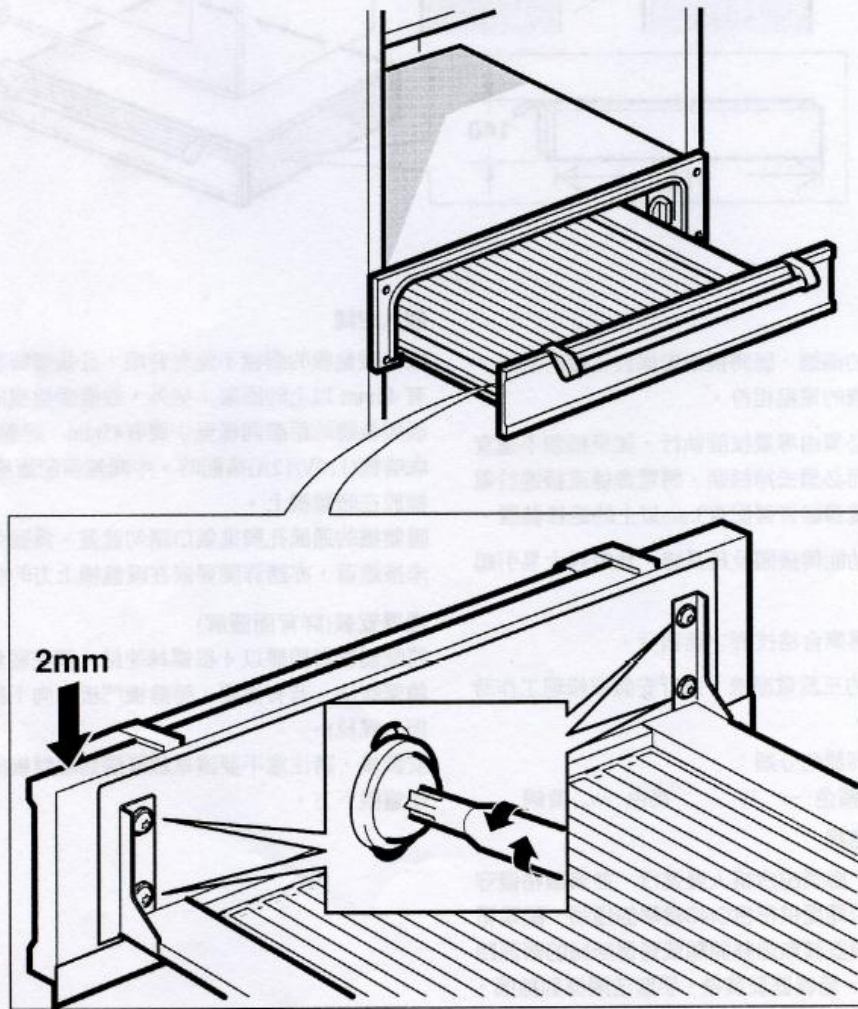
將取出的**4支**機器固定螺絲，分別鎖入櫥櫃的左右側板。

確認機器開關為關閉的狀態下，將機器的插頭插入插座內。



BOSCH

嵌式暖盤機安裝



機器嵌入櫥櫃內，調整機器與櫥櫃齊平，若有需要時：
暖盤機門板可**向下**微調 **2mm**
(調整門板內螺絲)



BOSCH