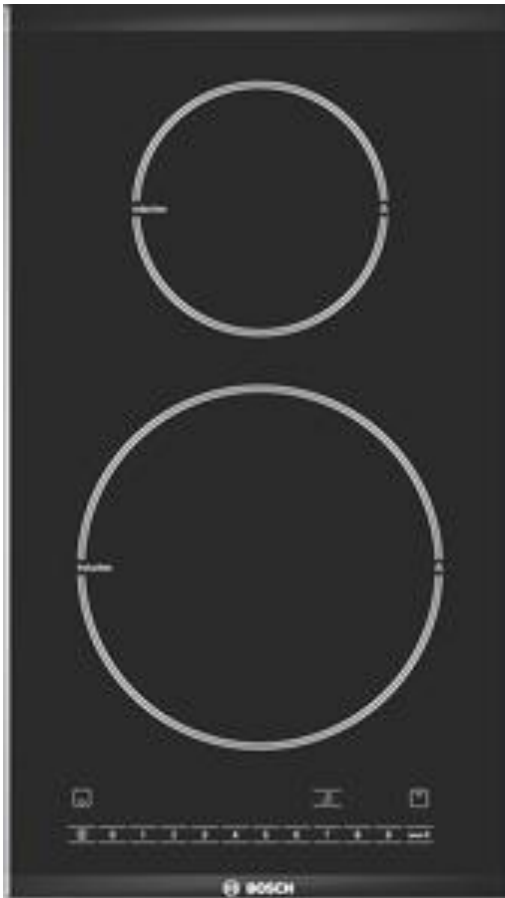
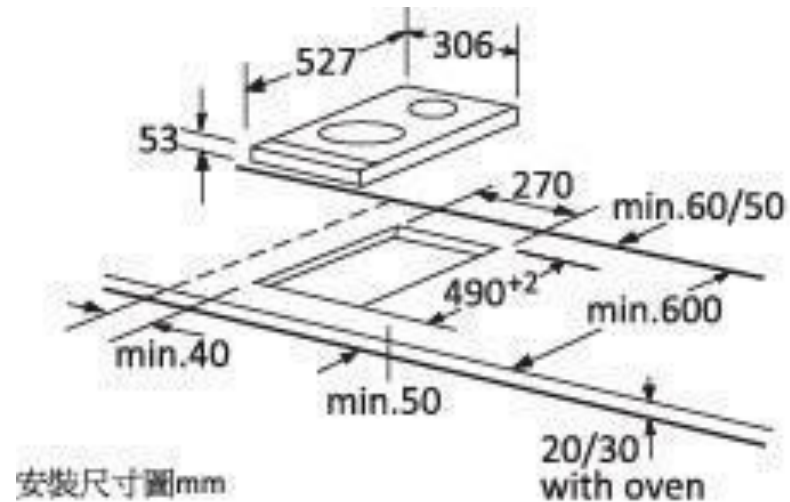


感應爐安裝說明

觸控式陶瓷玻璃 雙口感應爐 **PIE375N14E**

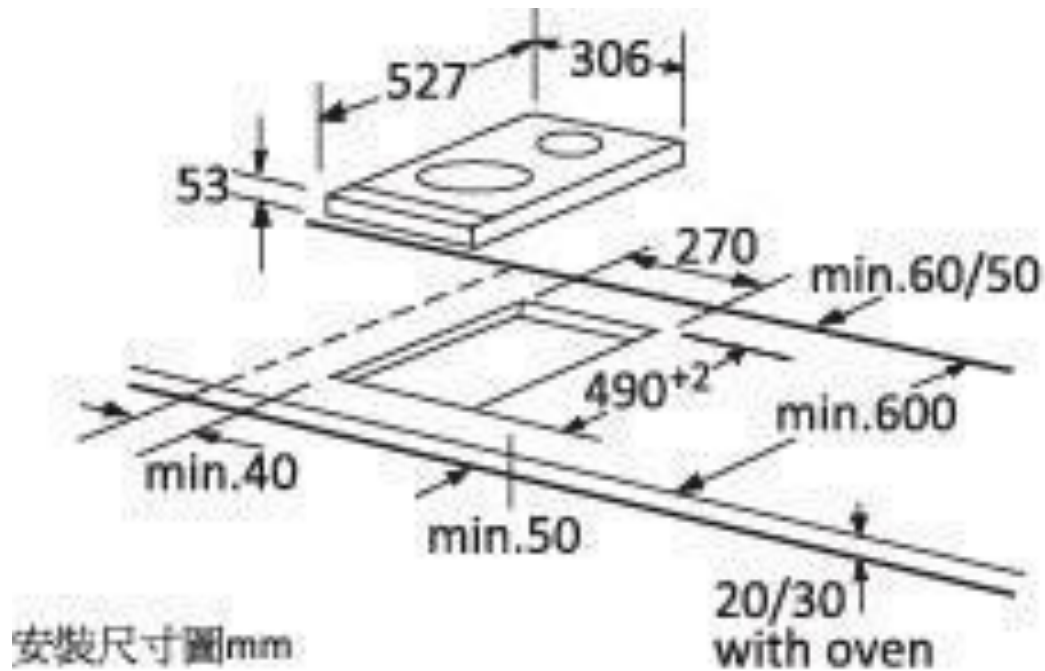


電壓/頻率/電流：220V/60Hz/16A
機體尺寸mm：306 (寬) x 527 (深)
檯面裁切尺寸mm：270 (寬) x 490⁺²(深)
檯面厚度至少 40mm
配備1公尺無插頭電源線
本機附贈含接地端之插頭(2扁1圓)



BOSCH

感應爐安裝說明

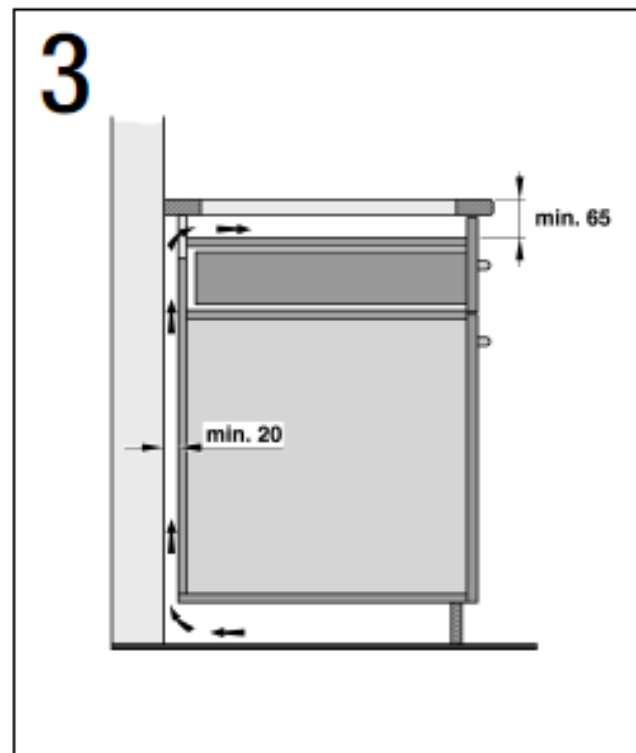
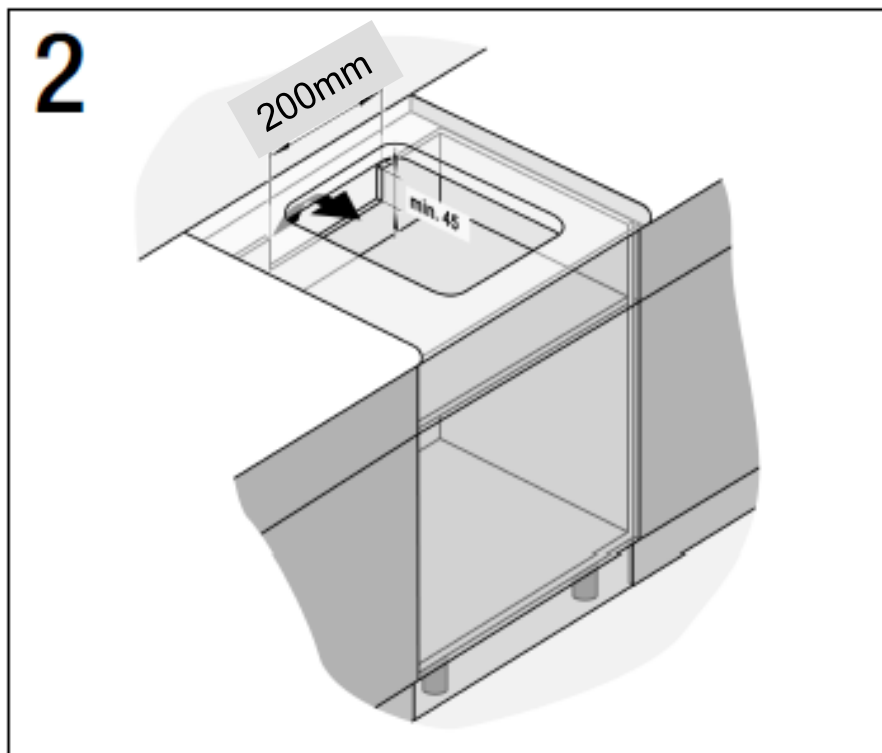


1. 裁切尺寸mm: **270 (寬) x 490⁺² (深)**，檯面厚度至少 **40mm**(圖1)
開孔側邊離牆至少 **40mm**



BOSCH

感應爐安裝說明

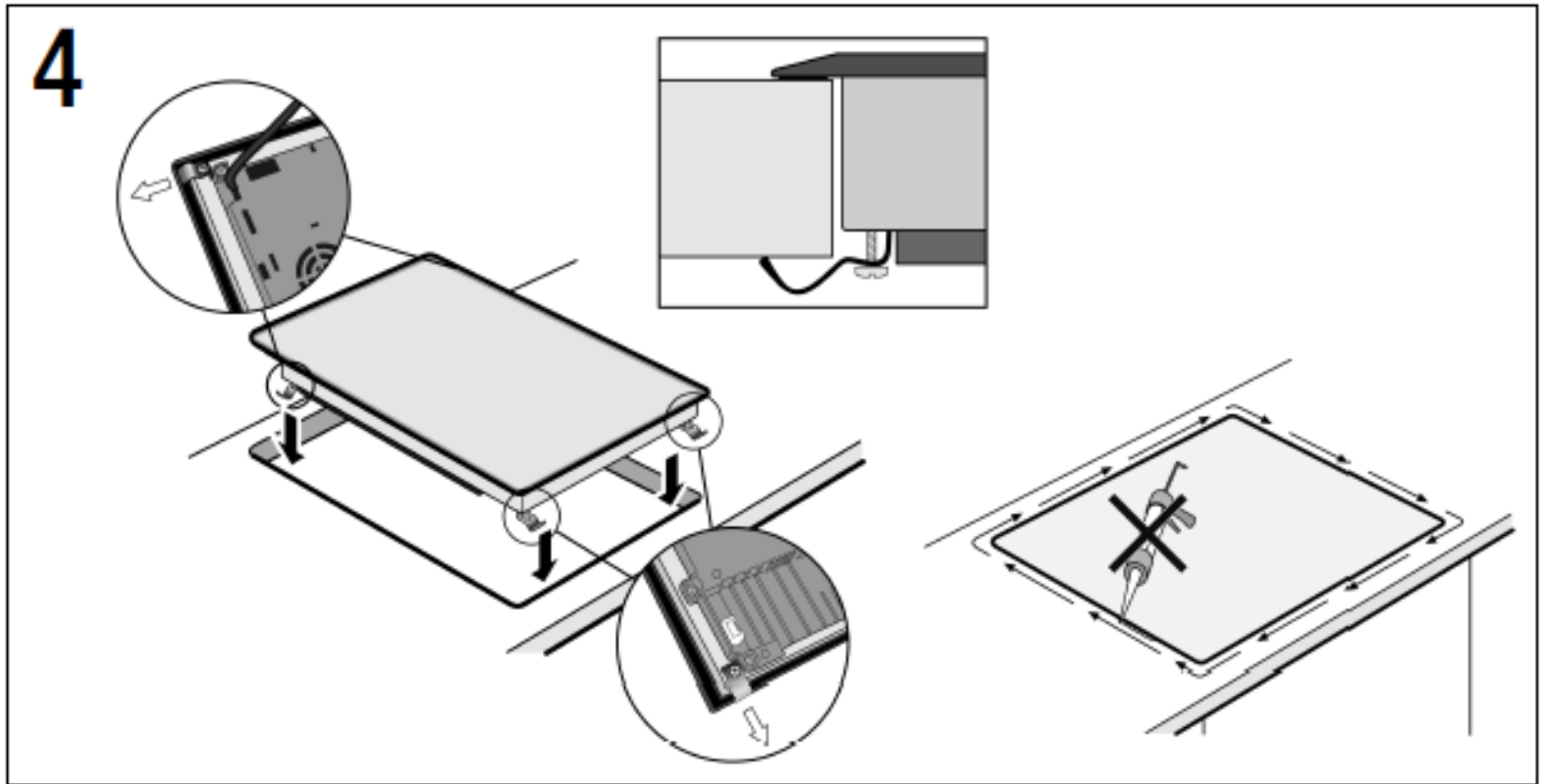


2. 爐具後面的廚櫃背板須開通風口，尺寸: **200mm(寬) x 45mm(高)** 的空間(圖2)讓空氣得以流通
3. 廚具背板與牆壁距離至少**20mm** (圖3)



BOSCH

感應爐安裝說明



4. 將爐具放在正確的位置，同時旋鬆每一支固定夾片，使其可自由的轉動。
（不需要全部卸下）
轉動固定片使其能扣住檯面邊緣，再旋緊螺絲。



BOSCH

感應爐安裝說明

由配件包中取出感應爐
隨機附贈的**電源插頭**



拆開**電源插頭**



依圖示配線



電源安裝

電源插頭的接法：

1. 褐色 → 火線 黃銅
2. 藍色 → 中性線 W
3. 綠/黃色 → 地線

將插頭組裝鎖好
於爐具嵌入檯面後
將插頭插入預留的插座

