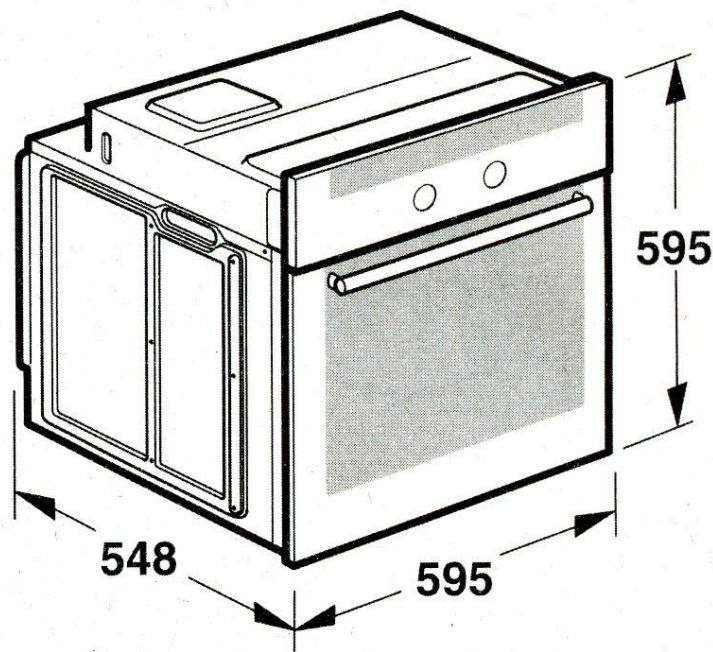
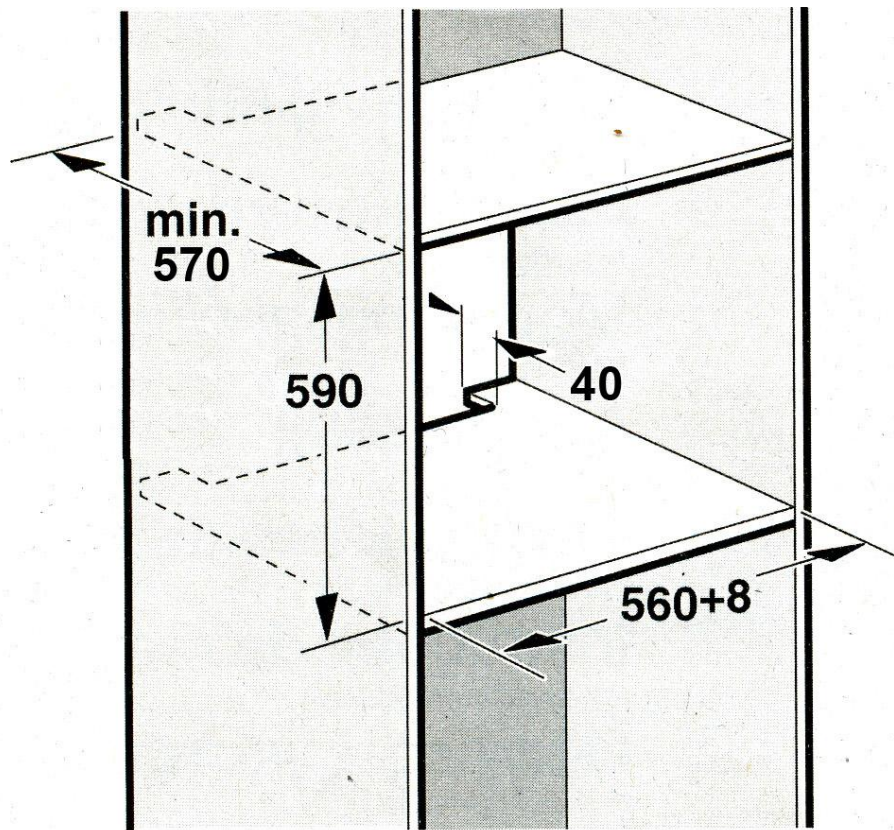


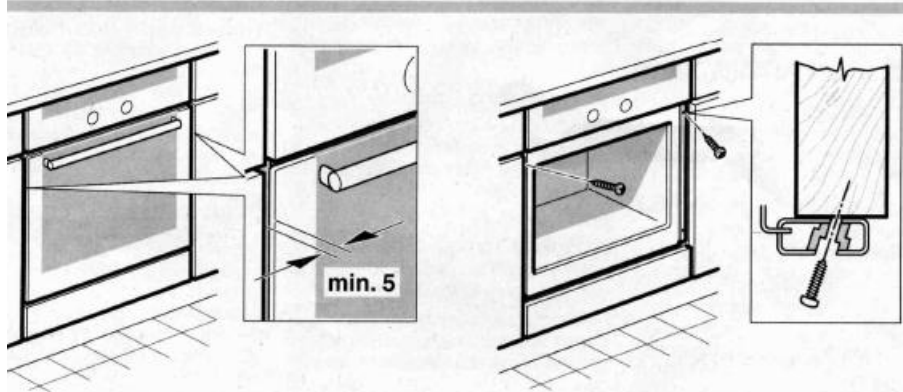
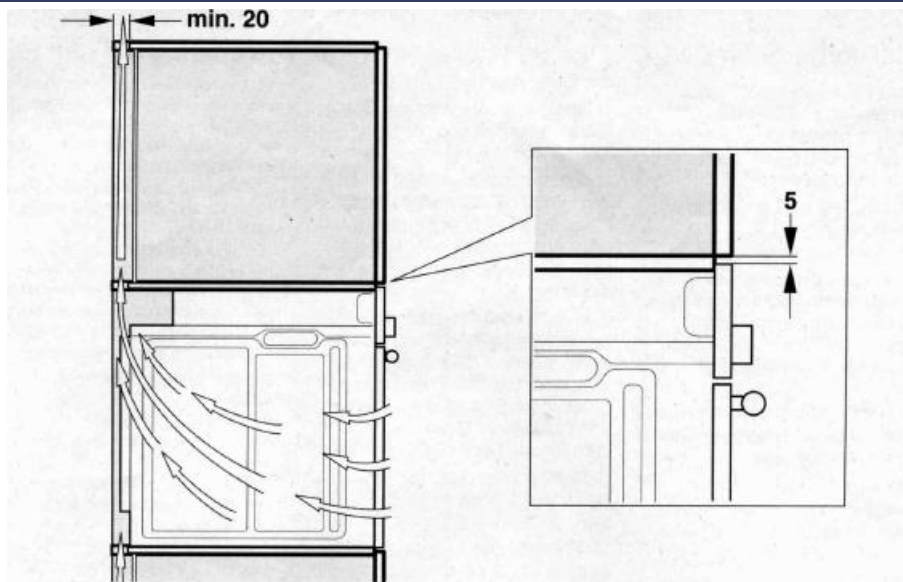
# 電烤箱安裝尺寸圖



※請確認廚櫃預留的安裝尺寸(mm)：575-590(高) x 560-568(寬) x 570(深)



# 電烤箱安裝



## 電烤箱的安裝

**HBN331E0B/131250A/230551J**

**HBA13B250A/23B550J**

**HBG23B550J**

1. 請將烤箱插頭插入插座，將機器推入櫥櫃，烤箱上緣與上層櫥櫃門板下緣，間距 **5mm**
2. 請將機器推入到底後，烤箱兩側與相鄰櫥櫃門板，間距 **5mm**
3. 以星形螺絲起子(**Tor x T20**) 將烤箱內隨附之 **2隻螺絲 (4 x 25mm)** 鎖入廚櫃左右側板

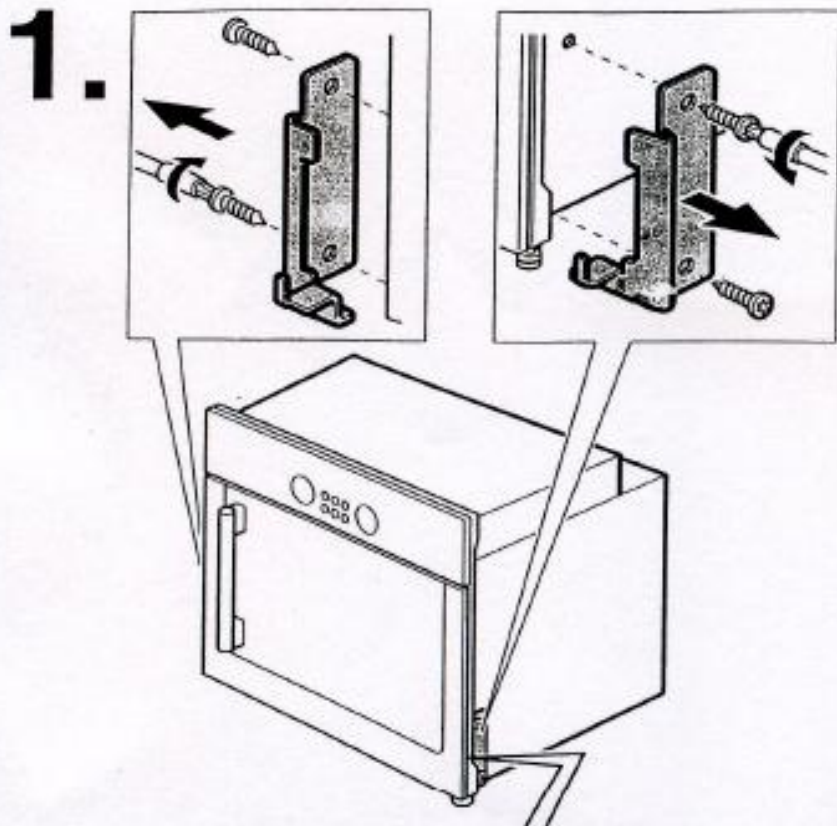


**BOSCH**

# 電烤箱安裝

## 電烤箱 的安裝

HBN53L551A/HBL53B550A

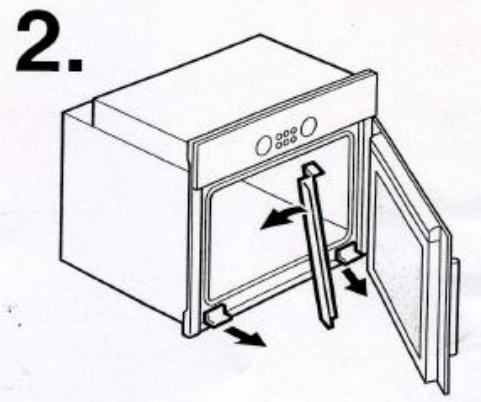


### 步驟 1.

拆開包材後，請取出附贈的  
星形螺絲起子(**Tor x T20**)  
將烤箱門左右兩側的  
門板固定片星形螺絲拆除  
(左右各 2隻)

### 步驟 2.

將烤箱門打開，將門板下方的  
固定片取出  
將烤箱門固定用隔材取出



**BOSCH**

# 電烤箱安裝

由配件包中取出烤箱  
隨機附贈的**電源插頭**



拆開**電源插頭**



依圖示配線



插頭組裝鎖好  
將**電源端**插入電源線插槽



**電源安裝 1**

電源插頭的接法：

1. 褐色 → 火線 黃銅
2. 藍色 → 中性線 W
3. 綠/黃色 → 地線

於烤箱嵌入櫥櫃後  
將**插頭端**插入預留的插座



**BOSCH**

# 電烤箱安裝

## 電源安裝 2

確認烤箱電源線與插座



於烤箱背面找到電源線插槽



將**電源端**插入電源線插槽



於烤箱嵌入櫥櫃後  
將**插頭端**插入預留的插座



**BOSCH**