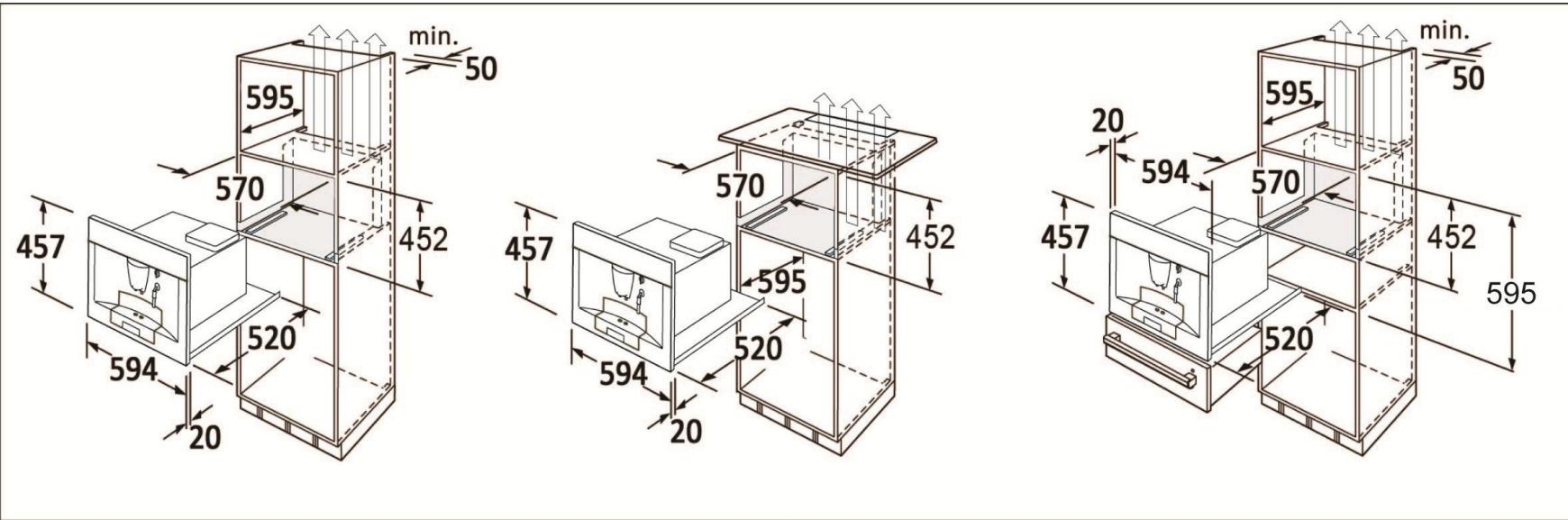


嵌入式咖啡機 TKN68E75UC 安裝尺寸圖



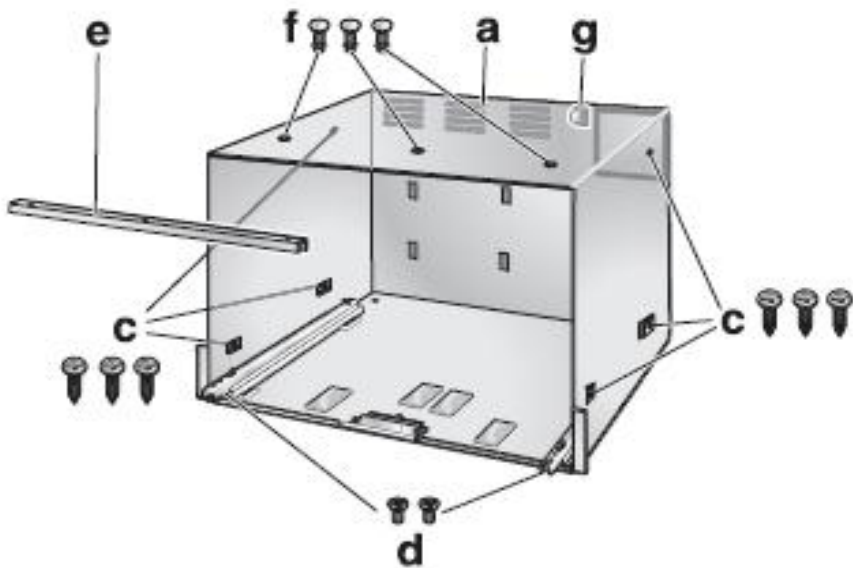
※請確認廚櫃預留的安裝尺寸(含暖盤機)(mm)：595(高) x 570(寬) x 595(深)



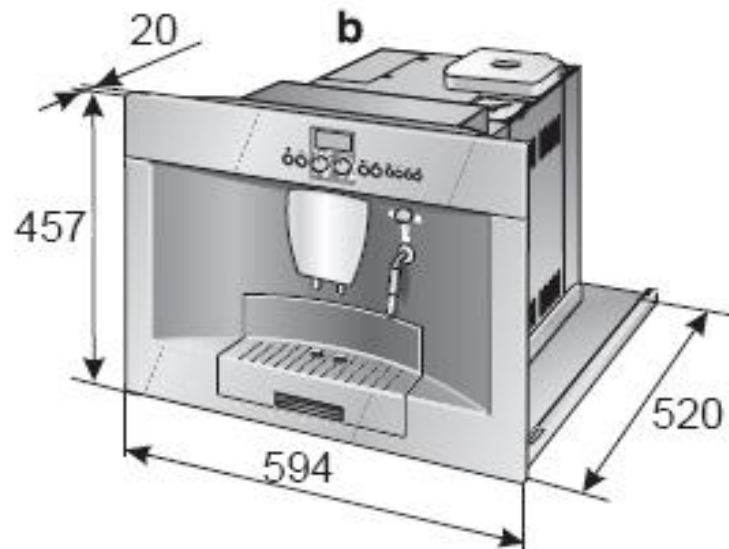
BOSCH

嵌式咖啡機 TKN68E75UC 安裝說明

機體外殼及安裝配件



機體外觀尺寸



- 電源規格：
AC 110V/12A
- 配備含地線之插頭
(2扁1圓)

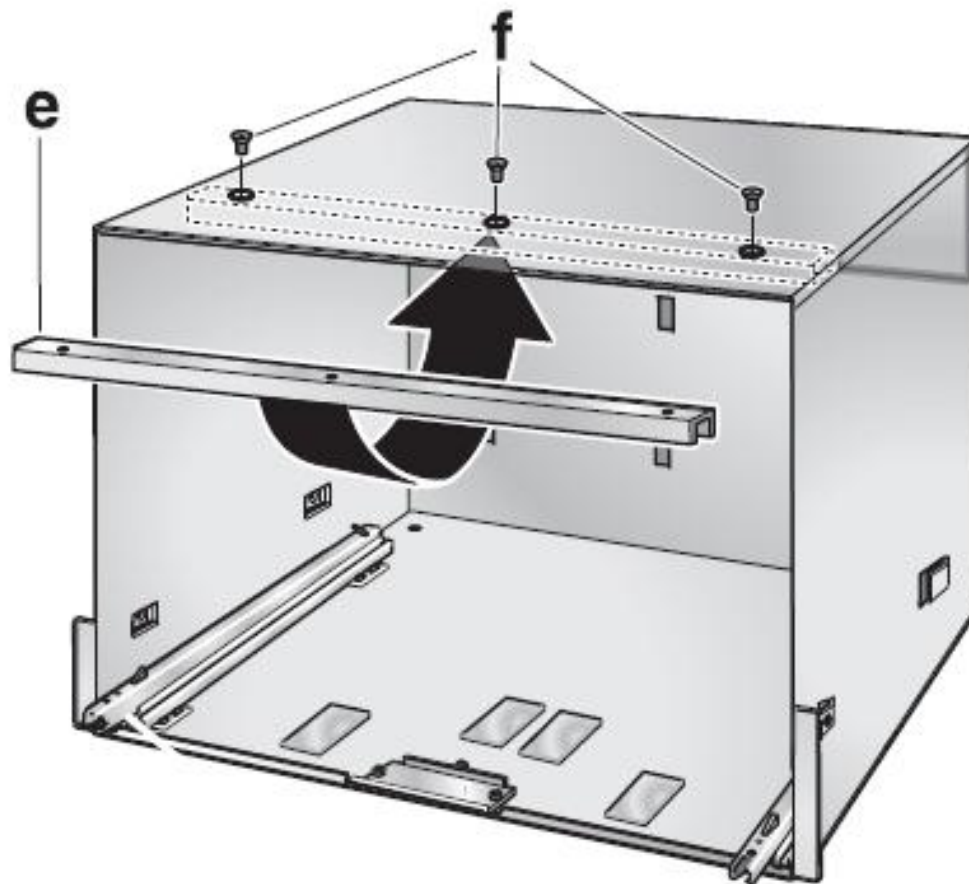


- 高櫃上方通風口不可被遮蔽
- 高櫃上方通風口至少需要 **200Cm²**
- 與暖盤機組合時，總高度為 **590mm**
- 機器後方與牆面距離至少 **45mm**
- 安裝時櫥櫃不能配置後背板



BOSCH

嵌式咖啡機 TKN68E75UC 安裝步驟 1

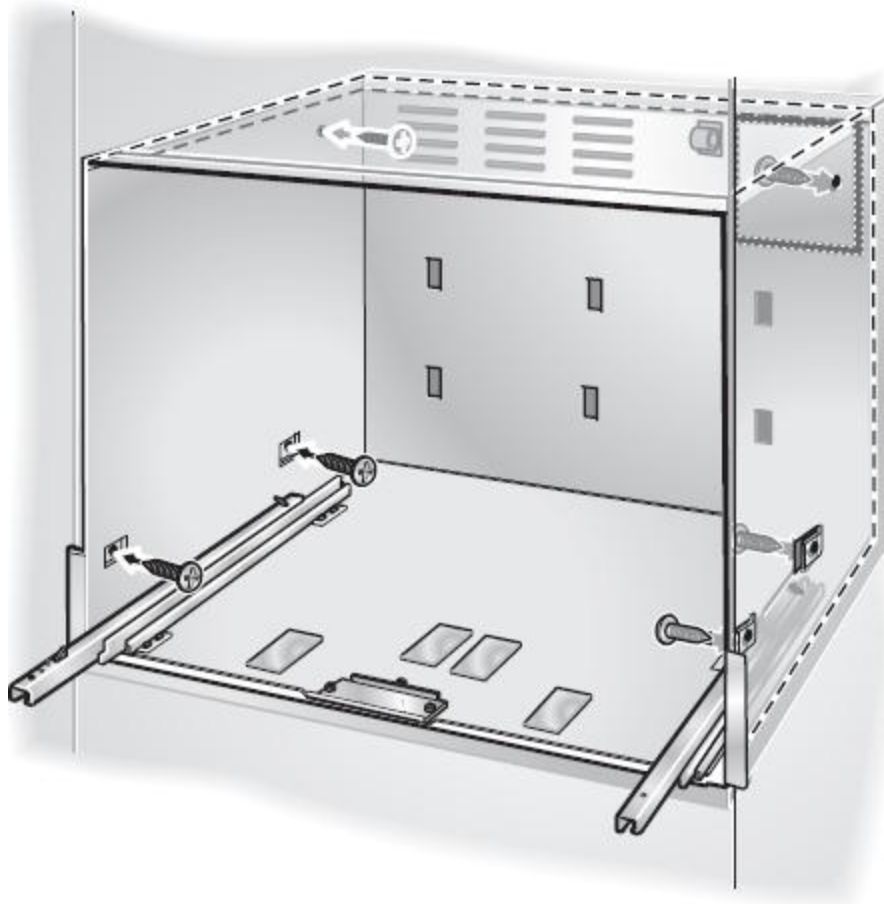


- 安裝前請先取下機殼上方的支撐條，再安裝於機殼內頂部以保護機器



BOSCH

嵌式咖啡機 TKN68E75UC安 裝步驟 2



- 機殼安置於木櫃後，必須再將機殼側邊的 4個固定孔鎖上螺絲，以固定機器



BOSCH