



BOSCH



Înregistrați-vă
acum noul dvs.
aparap la MyBosch și
asigurați-vă avantaje
gratuite:
**[bosch-home.com/
welcome](https://bosch-home.com/welcome)**

Frigider

KSV..

[ro] Manual de utilizare



Informații și explicații suplimentare pot fi găsite online. Scanați codul QR de pe pagina de pornire.



Cuprins

1 Siguranța	3	6.4 Compartimentul pentru unt și brânzeturi	13
1.1 Definiția cuvintelor de avertizare	3	6.5 Suportul de pe ușă	13
1.2 Instrucțiuni generale	3	6.6 Accesorii	13
1.3 Utilizarea conform destinației	3	7 Utilizarea de bază	14
1.4 Limitare a cerului de utilizatori	4	7.1 Pornirea aparatului	14
1.5 Transportul în siguranță	4	7.2 Instrucțiuni de utilizare	14
1.6 Instalarea în siguranță	4	7.3 Deconectarea aparatului	14
1.7 Utilizarea în siguranță	5	7.4 Setarea temperaturii	14
1.8 Aparat deteriorat	7	8 Funcțiile suplimentare	14
2 Prevenirea prejudiciilor materiale	8	8.1 Super-răcirea	14
3 Protecția mediului și economisirea	8	9 Compartiment frigider	15
3.1 Predarea la deșeuri a ambalajului	8	9.1 Recomandări privind depozitarea alimentelor în compartimentul frigider	15
3.2 Economisirea de energie	9	9.2 Zonele de răcire din compartimentul frigider	15
4 Instalarea și conectarea	9	10 Dezghețarea	15
4.1 Pachetul de livrare	9	10.1 Dezghețarea compartimentului frigider	15
4.2 Criteriile privind locul de instalare	9	11 Curățare și îngrijire	16
4.3 Montarea aparatului	10	11.1 Pregătirea aparatului în vederea curățării	16
4.4 Pregătirea aparatului pentru prima punere în funcțiune	10	11.2 Curățarea aparatului	16
4.5 Racordarea electrică a aparatului	10	11.3 Curățarea jgheabului și orificiului de scurgere a apei dezghețate	16
5 Cunoașterea	11	11.4 Scoaterea pieselor din dotare	17
5.1 Aparatul	11	12 Remediați defectiunile	17
5.2 Panou de comandă	12	12.1 Efectuarea autotestării aparatului	20
6 Dotarea	12	13 Depozitarea și eliminarea	20
6.1 Suport	12	13.1 Scoaterea din funcțiune a aparatului	20
6.2 Suportul pentru sticle	12	13.2 Predarea aparatului vechi	20
6.3 Sertarul cu regulator de umiditate pentru fructe și legume	13		

14 Serviciul clienți	21	15 Date tehnice	22
14.1 Numărul de produs (Nr. E) și numărul de fabricație (FD)	21		

1 Siguranța

Respectați următoarele instrucțiuni de siguranță.

1.1 Definiția cuvintelor de avertizare

Aici este prezentată semnificația cuvintelor de avertizare din cadrul acestor instrucțiuni.

AVERTISMENT

Respectați aceste observații, pentru a preveni eventualele răniri grave și care pot periclita viața.

PRECAUȚIE

Respectați aceste observații pentru a preveni rănirile ușoare sau de gravitate medie.

ATENȚIE

Respectați aceste observații pentru a preveni deteriorarea aparatului sau alte prejudicii.

Observație: Acesta vă indică informații importante.

1.2 Instrucțiuni generale

- Citiți cu atenție acest manual.
- Păstrați instrucțiunile, precum și informațiile producătorului în vederea utilizării ulterioare sau înmânării acestora următorului proprietar.
- Nu este permisă punerea în funcțiune a aparatului dacă acesta a fost deteriorat în timpul transportului.

1.3 Utilizarea conform destinației

Acest aparat nu este destinat utilizării ca aparat încorporabil.

Utilizați acest aparat numai:

- pentru răcirea alimentelor.
- în locuința proprie și în încăperi închise din mediul casnic.
- până la o înălțime de până la 2000 m deasupra nivelului mării.

1.4 Limitare a cercului de utilizatori

Acest aparat poate fi folosit de copii cu vârsta de peste 8 ani și de persoane cu capacități fizice, senzoriale sau mintale reduse sau fără experiență și/sau cunoștințe numai dacă sunt supravegheați sau au fost instruiți referitor la utilizarea în siguranță a aparatului și au înțeles pericolele care rezultă din aceasta.

Copiii nu trebuie lăsați să se joace cu aparatul.

Curățarea și întreținerea curentă efectuată de utilizator nu sunt permise copiilor dacă nu sunt supravegheați.

Copii cu vârsta cuprinsă între 3 și 8 ani pot încărca și descărca combina frigorifică.

1.5 Transportul în siguranță

⚠️ AVERTISMENT – Pericol de rănire!

Greutatea mare a aparatului poate conduce la vătămări în momentul ridicării acestuia.

- ▶ Nu ridicați singur aparatul.

1.6 Instalarea în siguranță

⚠️ AVERTISMENT – Pericol de electrocutare!

Instalările executate incorect sunt periculoase.

- ▶ Aparatul se va conecta și utiliza numai conform datelor de pe plăcuța cu date tehnice.
- ▶ Aparatul se va racorda doar la o priză de curent alternativ cu împământare, instalată regulamentar.
- ▶ Sistemul de protecție a instalației de alimentare cu energie electrică a clădirii trebuie să fie instalat corect.
- ▶ Nu racordați aparatul la o altă sursă de comutare, de exemplu, la un comutator temporizat sau la un sistem de comandă de la distanță.
- ▶ După montarea aparatului, ștecherul cablului de alimentare electrică trebuie să fie accesibil; dacă accesul liber nu este posibil, în instalația electrică permanentă trebuie să fie montat un separator de faze pentru toții polii conform condițiilor din dispozițiile de instalare.
- ▶ La amplasarea aparatului acordați atenție cablului de alimentare de la rețea să nu fie înțepenit într-un loc sau deteriorat.

O izolație deteriorată a cablului de alimentare electrică este periculoasă.

- ▶ Cablul de alimentare electrică nu trebuie să intre niciodată în contact cu surse de căldură.

⚠ AVERTISMENT – Pericol de explozie!

Dacă orificiile de ventilare ale aparatului sunt obstrucționate, se pot produce scurgeri de agent frigorific, ceea ce poate duce la producerea unui amestec inflamabil de gaz și aer.

- ▶ Nu obstrucționați orificiile de ventilare din carcasa aparatului sau pe cele din carcasa de montare.

⚠ AVERTISMENT – Pericol de incendiu!

Utilizarea unui cablu prelungitor de alimentare electrică sau a unui adaptor neadecvat este periculoasă.

- ▶ Nu utilizați prelungitoare sau blocuri de prize multiple.
- ▶ Utilizați numai adaptoare și cabluri de alimentare de la rețea care au fost avizate de producător.
- ▶ În cazul în care cablul de alimentare de la rețea este prea scurt și nu aveți la dispoziție un cablu de alimentare de la rețea mai lung contactați un atelier specializat în domeniul electric pentru a adapta instalația electrică din casă.

Șinele de prize multiple portabile sau adaptoarele portabile se pot supraîncălzi și pot duce la producerea unui incendiu.

- ▶ Nu amplasați șinele de prize multiple portabile sau adaptoarele portabile pe partea posterioară a aparatului.

1.7 Utilizarea în siguranță

⚠ AVERTISMENT – Pericol de electrocutare!

Pătrunderea umidității în interiorul aparatului poate provoca electrocutarea.

- ▶ Utilizați aparatul numai în spații închise.
- ▶ Nu expuneți niciodată aparatul la căldură și umiditate excesive.
- ▶ Nu utilizați pentru curățarea aparatului aparate de curățat cu jet sub presiune sau cu jet de abur.

⚠ AVERTISMENT – Pericol de asfixiere!

Copiii se pot înfășura în ambalaj sau și-l pot trage pe cap, asfixiindu-se.

- ▶ Nu lăsați copii în apropierea ambalajului.

- ▶ Nu lăsați copii să se joace cu materialul de ambalaj. Copiii pot aspira sau înghiți piesele mici și se pot asfixia.
- ▶ Nu lăsați copii în apropierea pieselor mici.
- ▶ Nu lăsați copii să se joace cu piesele mici.

⚠ AVERTISMENT – Pericol de explozie!

În cazul deteriorării circuitului de agent frigorific, agenții frigorifici inflamabili se pot scurge sau pot exploda.

- ▶ Pentru a accelera procesul de dezghețare, nu utilizați alte dispozitive mecanice sau alte produse decât cele recomandate de producător.
- ▶ Desprindeți alimentele înțepenite utilizând un obiect cu vârf bont, de exemplu, coada unei linguri din lemn.

Produsele cu gaze propulsoare inflamabile și substanțele explozive pot exploda, de exemplu, spray-urile.

- ▶ Nu depozitați în aparat produse care conțin gaze propulsoare inflamabile sau materiale explozive.

⚠ AVERTISMENT – Pericol de incendiu!

Aparatele electrice din interiorul aparatului, precum aparatele de încălzire sau aparatele electrice de produs gheață, pot duce la producerea unui incendiu.

- ▶ Nu introduceți aparate electrice în interiorul aparatului.

⚠ AVERTISMENT – Pericol de rănire!

În cazul scurgerii agentului frigorific inflamabil și gazelor nocive, există pericolul de vătămare a ochilor.

- ▶ Nu deteriorați tubulatura circuitului de agent frigorific și izolația. Aparatul se poate răsturna.
- ▶ Nu vă urcați pe soclu, pe etajerele extractibile sau pe uși și nu vă sprijiniți pe acestea.

⚠ AVERTISMENT – Pericol de arsuri!

Anumite piese din paretă din spate a aparatului se înfierbântă în timpul funcționării.

- ▶ Nu atingeți niciodată suprafețele fierbinți.

⚠ PRECAUȚIE – Pericol de afectare a sănătății!

Pentru a preveni contaminarea alimentelor, țineți cont de următoarele recomandări.

- ▶ Dacă ușa este lăsată deschisă pentru mai mult timp, temperatura din interiorul compartimentelor aparatului ar putea crește.
- ▶ Curățați cu regularitate suprafețele care ar putea fi în contact cu alimentele și sistemele de evacuare accesibile.
- ▶ Depozitați carnea crudă și peștele în recipientele adecvate din aparatul frigorific astfel încât celelalte alimente să nu intre în contact cu sau să se scurgă peste acestea.
- ▶ Dacă combina frigorifică este menținută goală pentru mai mult timp, deconectați-o, dezghețați-o, curățați-o și lăsați ușa deschisă pentru a preveni formarea mușgaiului.

Piese metalice sau cu aspect metalic ale aparatului pot conține aluminiu. Dacă alimentele acide intră în contact cu componentele din aluminiu, ionii de aluminiu pot pătrunde în alimente.

- ▶ Nu consumați alimentele contaminate.

1.8 Aparat deteriorat**⚠ AVERTISMENT – Pericol de electrocutare!**

Un aparat deteriorat sau un cablu de alimentare de la rețea deteriorat este periculos.

- ▶ Nu utilizați niciodată un aparat deteriorat.
- ▶ Nu trageți niciodată de cablul de alimentare electrică pentru a deconecta aparatul de la rețeaua de alimentare electrică. Scoateți întotdeauna din priză ștecherul cablului de alimentare electrică.
- ▶ Dacă aparatul sau cablul de alimentare electrică este deteriorat, scoateți imediat ștecherul din priză sau decuplați siguranța din cutia cu siguranțe.
- ▶ Contactați unitatea de service abilitată. → *Pagina 21*

Reparațiile executate incorect sunt periculoase.

- ▶ Numai personalul de specialitate are permisiunea de a efectua lucrări de reparații la nivelul aparatului.
- ▶ La reparația aparatului trebuie utilizate numai piese de schimb originale.
- ▶ Dacă se deteriorează cablul de racordare la rețea al acestui aparat, acesta trebuie înlocuit de către producător, de către ser-

viciul său pentru clienți sau de către o persoană calificată în mod similar, pentru a evita pericolele.

⚠️ AVERTISMENT – Pericol de incendiu!



În cazul deteriorării țevilor, se pot produce scurgeri de agent frigorific inflamabil și de gaze toxice care se pot aprinde.

- ▶ Mențineți aparatul la distanță de sursele de foc și de aprindere.
- ▶ Aerisiți încăperea.
- ▶ Deconectați aparatul. → *Pagina 14*
- ▶ Scoateți din priză fișa cablului de alimentare electrică sau deconectați siguranța de la tabloul de siguranțe.
- ▶ Contactați unitatea de service abilitată. → *Pagina 21*

2 Prevenirea prejudiciilor materiale

ATENȚIE

Înclinarea rotelor aparatului poate provoca deteriorarea pardoselii în cazul deplasării aparatului.

- ▶ Transportați aparatul cu ajutorul unui cărucior.
- ▶ În cazul modificării poziției aparatului, utilizați o protecție pentru pardoseală și nu deplasați aparatul în zigzag.

Aparatul poate suferi deteriorări dacă soclul, glisierile sau ușile acestuia sunt utilizate ca suprafețe de așezare sau de urcare.

- ▶ Nu vă urcați pe aparat, pe soclu, pe rafturile extractibile sau pe ușii și nu vă sprijiniți pe acestea.

În cazul contaminării cu ulei sau unsoare, piesele din plastic și garniturile de etanșare ale ușii pot deveni poroase.

- ▶ Componentele din material plastic și garniturile de etanșare ale ușii

trebuie păstrate curate, fără urme de ulei și unsoare.

Piesele metalice sau cu aspect metalic ale aparatului pot conține aluminiu. La contactul cu alimentele acide, alumiul se corodează și se decolorează.

- ▶ Depozitați în aparat numai alimente ambalate.

Nu curățați piesele din dotare și accesoriile în mașina de spălat vase, în caz contrar, acestea se pot deforma sau decolora.

- ▶ Nu curățați niciodată piesele din dotare și accesoriile în mașina de spălat vase.

3 Protecția mediului și economisirea

3.1 Predarea la deșeurile a ambalajului

Ambalajele sunt ecologice și reciclabile.

- ▶ Eliminați componentele separat, în funcție de tipul acestora.

3.2 Economisirea de energie

Dacă respectați aceste instrucțiuni, aparatul dvs. va consuma mai puțină energie electrică.

Alagerea locului de instalare

- Protejați aparatul împotriva radiațiilor solare directe.
- Amplasați aparatul la o distanță cât mare posibil față de calorifere, aragazuri și de alte surse de căldură:
 - la o distanță de 30 mm față de aparatele electrice și pe gaz.
 - Păstrați o distanță de 300 mm față de aparatele de gătit pe petrol sau cărbuni.
- Nu acoperiți și nu obturați orificiile de ventilare exterioare.

Economisirea de energie în timpul funcționării

Observație: Ordinea în care sunt amplasate piesele din dotare nu are nicio influență asupra consumului de energie al aparatului.

- Deschideți numai pentru scurt timp ușa aparatului și închideți-o repede.
- Nu acoperiți și nu obturați niciodată orificiile de ventilare interioare sau pe cele exterioare.
- Transportați alimentele cumpărate într-o sacoșă izotermă și depozitați-le rapid în aparat.
- Alimentele și băuturile calde trebuie lăsate să se răcească înainte de a le depozita.
- Pentru a putea utiliza temperatura scăzută a alimentelor congelate, așezați-le în vederea decongelării în compartimentul frigider.

- Lăsați întotdeauna puțin spațiu între alimente și peretele posterior al aparatului.

4 Instalarea și conectarea

4.1 Pachetul de livrare

După dezambalare, verificați dacă pachetul de livrare este complet și asigurați-vă că niciuna dintre piese nu prezintă deteriorări rezultate în timpul transportului.

În caz de reclamații, adresați-vă distribuitorului de la care ați cumpărat aparatul sau Serviciului nostru de Asistență pentru Clienți
→ *Pagina 21.*

Pachetul de livrare conține:

- Aparat independent
- Dotări și accesorii ¹
- Material de montare
- Instrucțiuni de montare
- Instrucțiuni de utilizare
- Lista cu unitățile de service abilitate
- Anexa garanției ²
- Eticheta energetică
- Informații referitoare la consumul de energie și nivelul de zgomot

4.2 Criteriile privind locul de instalare

AVERTISMENT **Pericol de explozie!**

Dacă aparatul este instalat într-o încăpere prea mică, se poate scurge agent frigorific și se poate produce un amestec inflamabil de gaz și aer.

- ▶ Instalați aparatul numai într-o încăpere care are un volum de mini-

¹ În funcție de dotările aparatului

² Nu este disponibil în toate țările

ro Instalarea și conectarea

mum 1 m³ per 8 g de agent frigorific. Cantitatea de agent frigorific este specificată pe plăcuța cu date tehnice.

→ "Aparatul", Fig. **1**/**5**
Pagina 12

Greutatea aparatului poate fi de până la 85 kg, în funcție de model.

Pentru a stabili greutatea aparatului, suportul acestuia trebuie să fie suficient de stabil.

Suprafața trebuie să fie plană.

Aparatul este complet funcțional la temperatura admisă a încăperii.

Montarea suprapusă și montarea alăturată

Dacă doriți să montați suprapus sau alăturat 2 aparate frigorifice, trebuie să asigurați între acestea o distanță de minimum 150 mm. Pentru anumite aparate este posibilă montarea fără necesitatea asigurării unei distanțe minime între acestea. Consultați-vă cu comerciantul de specialitate sau cu proiectantul bucătăriei.

4.3 Montarea aparatului

- ▶ Montați aparatul conform instrucțiunilor de montare atașate.

4.4 Pregătirea aparatului pentru prima punere în funcțiune

1. Scoateți materialele cu informații.
2. Îndepărtați foliile de protecție și siguranțele de transport, de exemplu, banda adezivă și cartonul.
3. Curățați aparatul. → Pagina 16

4.5 Racordarea electrică a aparatului

1. Introduceți ștecherul cablului de alimentare de la rețea al aparatului în priză.

Datele privind racordarea aparatului sunt disponibile pe plăcuța cu date tehnice.

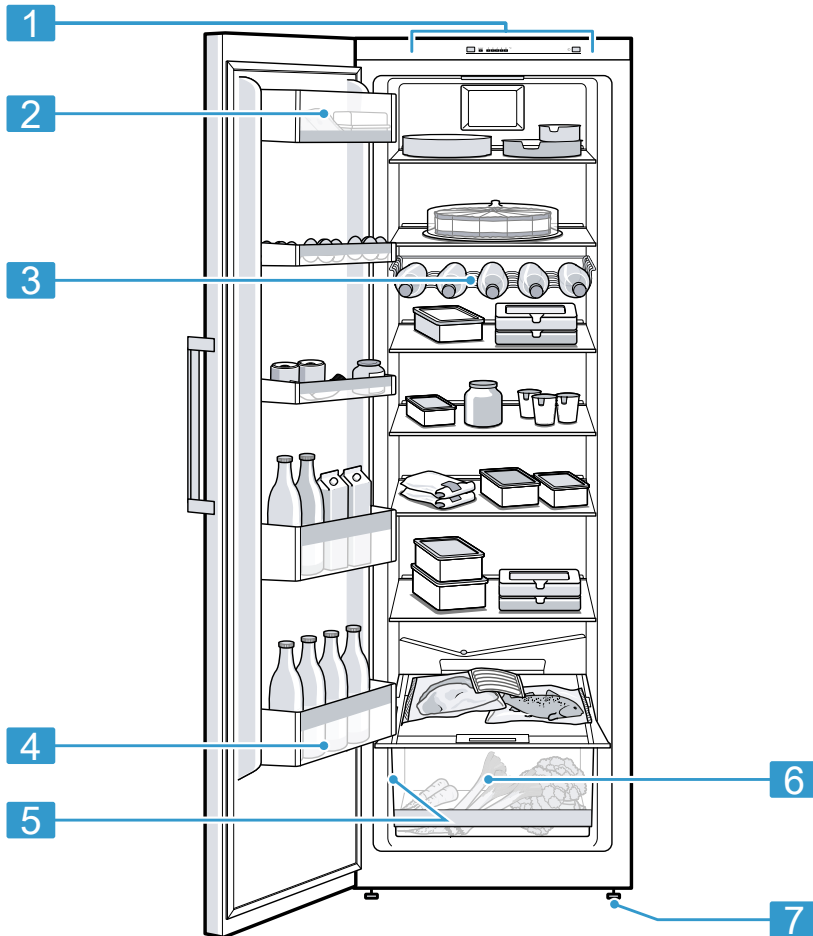
→ "Aparatul", Fig. **1**/**5**
Pagina 12

2. Verificați ca ștecherul de la rețea să fie fixat bine.
- ✓ Aparatul este acum pregătit de funcționare.

5 Cunoașterea

5.1 Aparatul

Aici găsiți o privire de ansamblu asupra componentelor aparatului dvs.



1

Este posibil să existe diferențe între aparat și imagini în ceea ce privește dotarea și dimensiunea.

1 Panou de comandă
→ Pagina 12

2 Compartimentul pentru unt și
brânzeturi → Pagina 13

3 Suportul pentru sticle
→ Pagina 12

4 Suport de pe ușă pentru supra-
fețe mari → Pagina 13

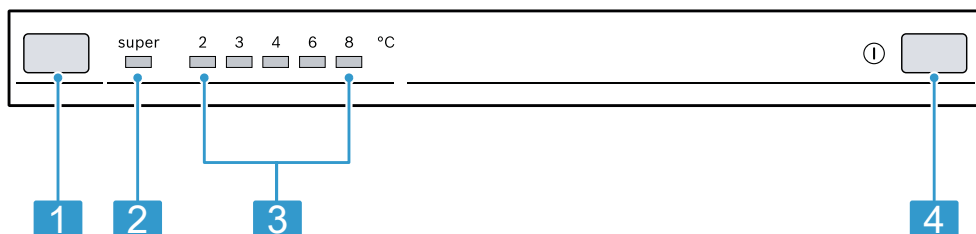
5 Plăcuța de identificare
→ *Pagina 22*

6 Sertarul cu regulator de umiditate pentru fructe și legume
→ *Pagina 13*

7 Picior cu filet

5.2 Panou de comandă

Prin intermediul elementului de operare setați toate funcțiile aparatului dvs și primiți informații cu privire la stadiul de operare.



2

1 Tasta de reglare a temperaturii reglează temperatura din compartimentul frigider.

2 super se aprinde atunci când este activat Super-răcirea.

3 Afișează temperatura setată în °C din compartimentul frigider.

4 ① pornește sau oprește aparatul.

6 Dotarea

Dotarea aparatului dumneavoastră depinde de modelul acestuia.

6.1 Suport

Pentru a avea o vizibilitate mai bună și pentru a putea scoate mai rapid alimentele, extrageți raftul.

Pentru a modifica poziționarea rafturilor, scoateți-le și re poziționați-le după cum este necesar.

→ *"Scoaterea suportului", Pagina 17*

6.2 Suportul pentru sticle

Depozitați sticlele în siguranță în suportul pentru sticle.

Pentru a modifica poziționarea raftului pentru sticle, puteți să-l scoateți și să-l așezați pe un alt nivel.

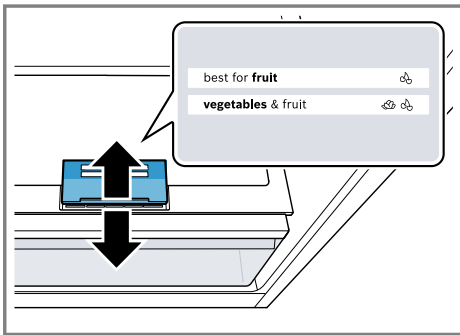
→ *"Scoaterea suportului", Pagina 17*

6.3 Sertarul cu regulator de umiditate pentru fructe și legume

Depozitați fructele și legumele proaspete neambalate în sertarul pentru fructe și legume.

Depozitați fructele și legumele tăiate în recipiente acoperite sau în ambalaje închise etanș.

Cu ajutorul unui regulator de umiditate puteți adapta umiditatea aerului din sertarul pentru fructe și legume. Astfel puteți păstra fructele și legumele proaspete pe o durată mai mare decât în cazul depozitării convenționale.



Umiditatea aerului din sertarul pentru fructe și legume poate fi reglată în funcție de tipul și cantitatea alimentelor prin glisarea regulatorului de umiditate:

- Împingeți-l spre interior pentru o umiditate scăzută a aerului ☁ în cazul unei încărcări predominante cu fructe, mixte sau în cazul unei încărcări mari.
- Împingeți-l spre exterior pentru o umiditate mai mare a aerului ☁☁, în cazul unei încărcări predominante cu legume sau al unei încărcături mai mici.

În funcție de cantitatea și de alimentele depozitate, în sertarul pentru

fructe și legume se poate forma apă de condens.

Îndepărtați apa de condens cu ajutorul unei lavete uscate și reglați umiditatea aerului la o valoare scăzută cu ajutorul regulatorului de umiditate.

În vederea păstrării calității și aromei, depozitați fructele și legumele sensibile la temperaturi scăzute în afara aparatului, la temperaturi cuprinse între aproximativ 8 °C și 12 °C, de exemplu, ananas, banane, citrice, castraveți, zucchini, ardei, roșii și cartofi.

6.4 Compartimentul pentru unt și brânzeturi

Depozitați untul și brânzeturile tari în compartimentul dedicat acestora.

6.5 Suportul de pe ușă

Pentru a modifica poziționarea suportului de pe ușă, puteți să-l scoateți și să-l repositionați.

→ "Scoaterea suportului de pe ușă", Pagina 17

6.6 Accesorii

Utilizați accesorii originale. Acestea sunt adaptate pentru aparatul dumneavoastră.

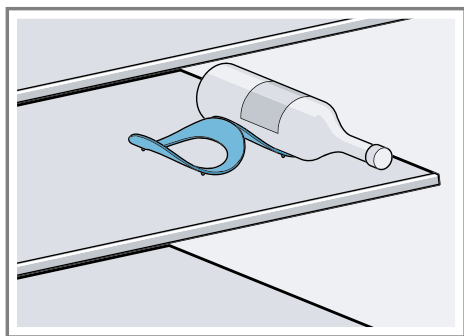
Accesoriile se găsesc în funcție de modelul aparatului dvs.

Suportul pentru ouă

Depozitați ouăle în siguranță în suportul pentru ouă.

Supportul variabil pentru sticle

Depozitați în siguranță sticlele în suportul pentru sticle.



7 Utilizarea de bază

7.1 Pornirea aparatului

1. Apăsați pe ①.
 - ✓ Aparatul este acum pregătit de funcționare.
 - ✓ Aparatul începe să răcească.
2. Reglați temperatura dorită.
→ *Pagina 14*

7.2 Instrucțiuni de utilizare

- După conectarea aparatului, atingerea temperaturii setate poate dura până la câteva ore. Nu introduceți alimente în aparat înainte de atingerea temperaturii setate.
- La închiderea ușii, aveți grijă ca ușa să fie blocată din cauza alimentelor depozitate.
- Atunci când închideți ușa, se poate crea subpresiune. Ușa se poate deschide din nou numai cu dificultate. Așteptați un moment până când subpresiunea se egalizează.
- Temperatura din interiorul aparatului variază în funcție de următoarele condiții:

- Frecvența de deschidere a ușii aparatului
- Cantitatea de încărcare
- Temperatura alimentelor proaspăt introduse în aparat
- Temperatura ambiantă
- Radiațiile solare directe

7.3 Deconectarea aparatului

- ▶ Apăsați pe ①.

7.4 Setarea temperaturii

Setarea temperaturii din compartimentul frigider

- ▶ Apăsați în mod repetat tasta de reglare a temperaturii până când indicatorul de temperatură prezintă setarea dorită a temperaturii. Temperatura recomandată din compartimentul frigider este de 4 °C.

8 Funcțiile suplimentare

Aflați care sunt funcțiile suplimentare cu care este dotat aparatul dumneavoastră.

8.1 Super-răcirea

Când este activată funcția Super-răcirea, compartimentul frigider răcește la capacitate maximă.

Activați funcția Super-răcirea înainte de a depozita cantități mari de alimente în compartimentul frigider.

Observație: Când este activată funcția Super-răcirea, se pot produce zgomote de funcționare mai intense.

Activarea Super-răcirea

- ▶ Apăsați în mod repetat tasta de reglare a temperaturii până când se aprinde "super".

Observație: După aproximativ 15 ore, aparatul comută la regimul normal de funcționare.

Dezactivarea Super-răcirea

- ▶ Apăsăți în mod repetat tasta de reglare a temperaturii până când indicatorul de temperatură prezintă temperatura dorită.

9 Compartiment frigider

În compartimentul frigider puteți depozita carne, mezeluri, pește, produse lactate, ouă, alimente găsite, produse de brutărie și patiserie.

Temperatura poate fi reglată la valori cuprinse între 2 °C și 8 °C.

Alimentele ușor perisabile se pretează pentru depozitarea la temperaturi scăzute pe termen scurt până la mediu. Cu cât temperatura este mai scăzută, cu atât mai îndelungată va fi perioada de păstrare a prospețimii alimentelor.

9.1 Recomandări privind depozitarea alimentelor în compartimentul frigider

- Depozitați numai alimente proaspete și nedeteriorate.
- Depozitați alimentele bine ambalate etanș sau acoperite.
- Pentru a nu afecta circulația aerului și pentru a evita congelarea alimentelor, nu așezați alimentele în fața orificiilor de ventilare interioare sau în contact direct cu peretele posterior.
- Lăsați mai întâi preparatele și băuturile calde să se răcească.
- Acordați atenție datei de valabilitate sau datei limită de consum specificate de producător.

9.2 Zonele de răcire din compartimentul frigider

Circulația aerului din compartimentul frigider determină crearea mai multor zone reci.

Zona cea mai rece

Zona cea mai rece este între săgeata imprimată lateral și etajera aflată dedesubt.

Recomandare: Depozitați în zona cea mai rece alimentele ușor perisabile, de exemplu, peștele, mezelurile și carnea.

Zona cea mai caldă

Zona cea mai caldă este zona cea mai de sus de pe ușă.

Recomandare: Depozitați alimentele greu perisabile în zona cea mai caldă, de exemplu, brânzeturile tari și untul. Cașcavalul își păstrează aroma, iar untul poate fi întins pe pâine.

10 Dezghețarea

10.1 Dezghețarea compartimentului frigider

În timpul funcționării aparatului, pe peretele posterior al compartimentului frigider se formează picături de apă dezghețată sau straturi de gheață. Peretele posterior al compartimentului frigider se dezgheață automat. Apa dezghețată se scurge prin orificiul de scurgere și jgheabul de colectare a apei dezghețate și este colectată în tava de evaporare, fără a trebui să fie îndepărtată prin ștergere. Pentru a facilita scurgerea apei dezghețate și a preveni formarea mirosurilor neplăcute, țineți cont de următoarele informații: Curățarea jghea-

bului și orificiului de scurgere a apei dezghețate → *Pagina 16*.

11 Curățare și îngrijire

Curățarea locurilor inaccesibile trebuie efectuată de către unitatea de service. Pentru curățarea de către unitatea de service se pot percepe costuri.

11.1 Pregătirea aparatului în vederea curățării

1. Deconectați aparatul. → *Pagina 14*
2. Deconectați aparatul de la rețeaua de alimentare cu energie electrică. Scoateți din priză fișa cablului de alimentare cu energie electrică sau deconectați siguranța de la tabloul de siguranțe.
3. Scoateți toate alimentele și depozitați-le într-un loc răcoros. Așezați acumulatorii frigorifice, dacă acestea există, pe alimente.
4. Scoateți din aparat toate piesele din dotare și accesoriile.
→ *Pagina 17*

11.2 Curățarea aparatului

AVERTISMENT

Pericol de electrocutare!

Pătrunderea umidității în interiorul aparatului poate provoca electrocutarea.

- ▶ Nu utilizați pentru curățarea aparatului aparate de curățat cu jet sub presiune sau cu jet de abur.
- Pătrunderea lichidelor în interiorul sistemului de iluminare sau al elementelor de comandă poate fi periculoasă.
- ▶ Apa de spălare nu trebuie să pătrundă în interiorul sistemului de iluminare sau al elementelor de comandă.

ATENȚIE

Agenții de curățare neadecvați pot deteriora suprafața aparatului.

- ▶ Nu folosiți niciodată bureți din sârmă sau bureți de vase dure.
- ▶ Nu folosiți mijloace de curățare ascuțite sau abrazive.
- ▶ Nu folosiți agenți de curățare cu conținut mare de alcool.

Dacă în orificiul de scurgere pătrunde lichid, conținutul tăvii de evaporare se poate revărsa.

- ▶ Apa de spălare nu trebuie să pătrundă în orificiul de scurgere.

Nu curățați piesele din dotare și accesoriile în mașina de spălat vase, în caz contrar, acestea se pot deforma sau decolora.

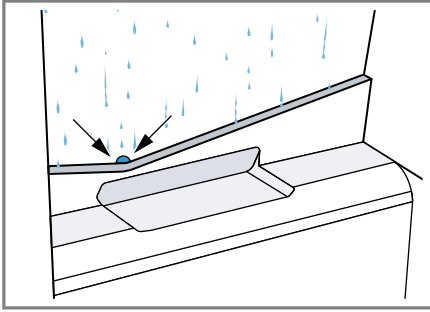
- ▶ Nu curățați niciodată piesele din dotare și accesoriile în mașina de spălat vase.
1. Pregătiți aparatul în vederea curățării. → *Pagina 16*
 2. Curățați aparatul, piesele, accesoriile și garniturile ușii utilizând o lavetă, apă caldă și un detergent cu pH neutru.
 3. Apoi ștergeți temeinic cu o lavetă moale și uscată.
 4. Introduceți accesoriile.
 5. Racordați aparatul la rețeaua de alimentare cu energie electrică.
→ *Pagina 10*
 6. Conectați aparatul. → *Pagina 14*
 7. Depozitați alimentele.

11.3 Curățarea jgheabului și orificiului de scurgere a apei dezghețate

Pentru a facilita scurgerea apei de la dezghețare, curățați cu regularitate jgheabul și orificiul de scurgere a apei de la dezghețare.

- ▶ Curățați cu atenție jgheabul și orificiul de scurgere a apei de la

dezghețare, de exemplu, cu un bețișor cu vată.

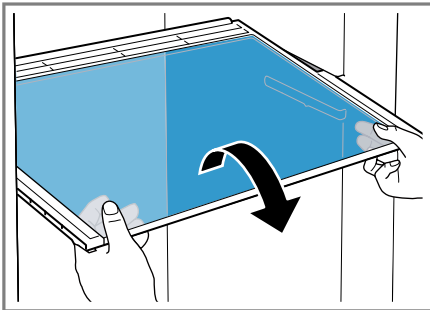


11.4 Scoaterea pieselor din dotare

Dacă doriți să curățați temeninic piesele din dotarea aparatului, scoateți-le mai întâi din aparat.

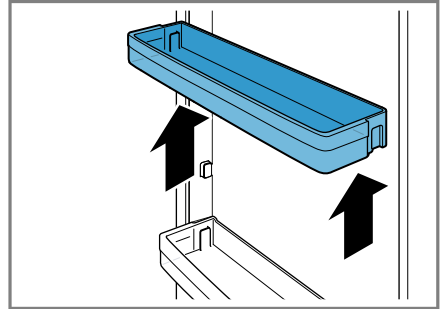
Scoaterea suportului

► Trageți suportul și scoateți-l.



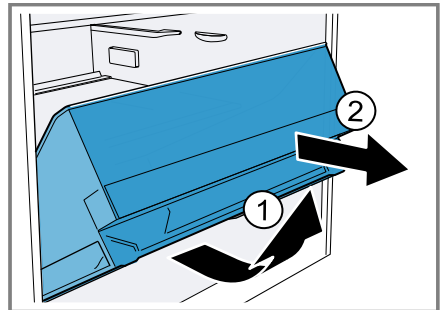
Scoaterea suportului de pe ușă

► Ridicați suportul de pe ușă și scoateți-l.



Scoaterea sertarului pentru fructe și legume

1. Trageți până la opritor sertarul pentru fructe și legume.
2. Ridicați spre înainte sertarul pentru fructe și legume ① și scoateți-l ②.



12 Remediați defecțiunile


Defecțiunile minore pot fi remediate chiar de dumneavoastră. Înainte de a contacta unitatea de service, consultați informațiile privind remedierea defecțiunilor. Astfel evitați cheltuielile inutile.




AVERTISMENT


Pericol de electrocutare!

Reparațiile executate incorect sunt periculoase.

- ▶ Numai personalul de specialitate are permisiunea de a efectua lucrări de reparații la nivelul aparatului.
- ▶ La reparația aparatului trebuie utilizate numai piese de schimb originale.
- ▶ Dacă se deteriorează cablul de racordare la rețea al acestui aparat, acesta trebuie înlocuit de către producător, de către serviciul său pentru clienți sau de către o persoană calificată în mod similar, pentru a evita pericolele.

Defecțiune	Cauzele și remedierea defectelor
Aparatul nu răcește, indicatoarele și sistemul de iluminare se aprind.	Modul Demo este activat. <ol style="list-style-type: none">1. Mențineți apăsată tasta de reglare a temperaturii timp de 9 până la 11 secunde, până când este emis un semnal sonor.2. După scurt timp, verificați dacă aparatul răcește.
Sistemul de iluminare cu LED-uri nu funcționează.	Sunt posibile diverse cauze. <ul style="list-style-type: none">▶ Contactați unitatea de service abilitată. Numărul de telefon al unității de service abilitate este specificat în lista cu unitățile de service abilitate anexată.
Sistemul de răcire pornește prea des și pornirea durează mai mult.	Aparatul a fost deschis frecvent. <ul style="list-style-type: none">▶ Nu deschideți inutil ușa aparatului. Orificiile de ventilare exterioare sunt acoperite. <ul style="list-style-type: none">▶ Îndepărtați blocajele de la orificiile de ventilare exterioare. <p>Nu este o defecțiune. Răcitoarele moderne se deconectează mai frecvent și sunt dotate cu diverse trepte de putere, pentru a asigura o răcire eficientă.</p>  <ul style="list-style-type: none">▶ Îndepărtați blocajele de la orificiile de ventilare exterioare.▶ Amplasați aparatul la o distanță cât mare posibil față de calorifere, aragazuri și de alte surse de căldură. Evitați expunerea îndelungată a aparatului la radiațiile solare directe.▶ Deschideți ușa aparatului doar cât este strict necesar.▶ Lăsați preparatele și băuturile calde să se răcească mai întâi, înainte de a le introduce în aparat.

Defecțiune	Cauzele și remedierea defectelor
Pe panoul posterior al compartimentului de răcire se formează un strat de gheață.	<p>Nu este o defecțiune. Aparatele de răcire moderne au o temperatură uniformă în compartimentul de răcire. Panoul posterior al compartimentului de răcire este deongelat automat cu regularitate.</p>  <ul style="list-style-type: none"> ▶ Deschideți ușa aparatului doar cât este strict necesar. ▶ Împachetați ermetic alimentele sau acoperiți-le. ▶ Lăsați preparatele și băuturile calde să se răcească mai întâi, înainte de a le introduce în aparat. ▶ Lăsați întotdeauna puțin spațiu între alimente și panourile interioare ale aparatului.
Temperatura se abate considerabil de la valoarea setată.	<p>Sunt posibile diverse cauze.</p> <ol style="list-style-type: none"> 1. Deconectați aparatul. → <i>Pagina 14</i> 2. Reconectați aparatul după aproximativ 5 minute. → <i>Pagina 14</i> <ul style="list-style-type: none"> ▶ Dacă temperatura este prea ridicată, verificați-o din nou după câteva ore. ▶ Dacă temperatura este prea scăzută, verificați-o din nou în ziua următoare.
Baza compartimentului frigider este udă.	<p>Jgheabul de scurgere a apei dezghețate sau orificiul de scurgere sunt astupate.</p> <ul style="list-style-type: none"> ▶ Curățați jgheabul și orificiul de scurgere a apei dezghețate. → <i>Pagina 16</i> 
Aparatul emite un zgomot, un zgomot de bolboroseală, zbârnâit, gălgâit sau de clic.	<p>Nu este o defecțiune. Unul dintre motoare este în funcțiune, de exemplu, sistemul de răcire, ventilatorul. Agentul frigorific curge prin țevi. Motorul, comutatorul sau ventilele magnetice pornesc sau se opresc. Nu sunt necesare intervenții.</p>
Aparatul generează zgomote.	<p>Aparatul nu este poziționat drept.</p> <ul style="list-style-type: none"> ▶ Îndreptați aparatul cu ajutorul unei nivele cu bulă cu aer și al picioarelor filetate.
	<p>Aparatul nu este montat liber.</p> <ul style="list-style-type: none"> ▶ Respectați distanțele minime ale aparatului.

Defecțiune	Cauzele și remedierea defectelor
Aparatul generează zgomote. 	Piesele din dotare se clatină sau se înțepenesc. ▶ Verificați dacă piesele din dotare pot fi demontate și montați-le la loc dacă este cazul.
	Sticlele sau vasele se ating. ▶ Poziționați sticlele sau vasele la distanță unele față de celelalte.

12.1 Efectuarea autotestării aparatului

Aparatul este dotat cu un sistem de autotestare care indică defecțiunile care pot fi remediate de unitatea de service.

1. Deconectați aparatul. → *Pagina 14*
 2. Conectați din nou aparatul după 5 minute. → *Pagina 14*
 3. În decurs de 10 secunde de la conectare, apăsați tasta de reglare a temperaturii și mențineți-o apăsată timp de 3 până la 5 secunde până când pe indicatorul de temperatură se aprinde valoarea de 2 °C.
- ✓ Programul de autotestare a aparatului începe atunci când indicatoarele de temperatură se aprind succesiv.
 - ✓ Dacă, după finalizarea programului de autotestare a aparatului, indicatorul temperaturii prezintă temperatura setată, înseamnă că senzorii de temperatură ai aparatului sunt în regulă. Aparatul comută la regimul normal de funcționare.
 - ✓ Contactați unitatea de service dacă, după finalizarea programului de autotestare a aparatului, "super" se aprinde intermitent timp de 10 secunde.

13 Depozitarea și eliminarea

13.1 Scoaterea din funcțiune a aparatului

1. Deconectați aparatul. → *Pagina 14*
2. Deconectați aparatul de la rețeaua de alimentare cu energie electrică. Scoateți din priză fișa cablului de alimentare cu energie electrică sau deconectați siguranța de la tabloul de siguranțe.
3. Scoateți toate alimentele.
4. Curățați aparatul. → *Pagina 16*
5. Pentru a asigura ventilarea spațiului interior al aparatului, lăsați ușa acestuia deschisă.

13.2 Predarea aparatului vechi

Datorită reciclării ecologice se pot refolosi materii prime valoroase.

AVERTISMENT

Pericol de afectare a sănătății!

Copii se pot închide în mașină și astfel își pot pune viața în pericol.

- ▶ Pentru a îngreuna intrarea copiilor nu se scot etajerele și recipientele din aparat.
- ▶ Nu lăsați aparatul scos din uz la îndemâna copiilor.

AVERTISMENT

Pericol de incendiu!

În cazul deteriorării țevilor, se pot produce scurgeri de agent frigorific

inflamabil și gaze toxice, care se pot aprinde.

- ▶ Nu deteriorați tubulatura circuitului de agent frigorific și izolația.
1. Scoateți ștecherul cablului de racordare la rețea din priză.
 2. Separați cablul de alimentare.
 3. Eliminați în mod ecologic aparatul. Informații despre modalitățile curente de eliminare ecologică a aparatelor pot fi obținute de la distribuitorii comerciali de specialitate, dar și de la primăria sau administrația locală.



Acest aparat este marcat corespunzător directivei europene 2012/19/UE în privința aparatelor electrice și electronice vechi (waste electrical and electronic equipment – WEEE).

Directiva prescrie cadrul pentru o preluare înapoi, valabilă în întreaga UE, și valorificarea aparatelor vechi.

14 Serviciul clienți

Piese de schimb originale, relevante pentru siguranță, conform Regulamentului corespunzător referitor la designul ecologic, se procură de la unitatea noastră de service abilitată, pentru o durată de minim 10 ani de la punerea în circulație în interiorul Spațiului Economic European.

În plus, de la unitatea noastră de service abilitată puteți achiziționa și alte piese de schimb originale, care sunt relevante pentru siguranță și care sunt disponibile pentru achiziționare timp de până la 15 ani de la punerea aparatului pe piață.

Pentru informații suplimentare, contactați unitatea noastră de service abilitată.

Observație: Reparațiile efectuate de personalul din cadrul unității de service abilitate, în condițiile de garanție impuse de producător la locul utilizării, sunt gratuite. Durata minimă a garanției (garanția producătorului pentru consumatorii privați) în Spațiul Economic European este de 2 ani, în conformitate cu condițiile de garanție valabile local. Condițiile de garanție nu au efect asupra altor drepturi sau pretenții care vi se cuvin în virtutea legislației locale.

Informații detaliate despre perioada și condițiile de garanție din țara dumneavoastră pot fi găsite, prin intermediul codului QR, pe documentul anexat referitor la contactele pentru service și condițiile de garanție, la distribuitorul local sau la unitatea noastră de service abilitată sau pe site-ul nostru web.

Datele de contact ale unității de service abilitate pot fi găsite, prin scanearea codului QR, pe documentul anexat referitor la contactele pentru service și condițiile de garanție, precum și pe site-ul nostru web.

14.1 Numărul de produs (Nr. E) și numărul de fabricație (FD)

Dacă apelați la serviciul pentru clienți, trebuie să menționați numărul de identificare a produsului (E-Nr.) și numărul de fabricație (FD), pe care le găsiți pe plăcuța de identificare a aparatului.

→ "Aparatul", Fig. **1** / **5** Pagina 12
Pentru găsi rapid și ușor datele aparatului dvs. și numărul de telefon al

serviciului pentru clienți le puteți nota undeva să le aveți la îndemână.

15 Date tehnice

Pe plăcuța cu date tehnice se găsesc date referitoare la agentul frigorific, la capacitatea utilă și alte date tehnice.

→ "Aparatul", Fig. 1/5 Pagina 12

Acest produs are o sursă de iluminare din clasa de eficiență energetică G. Sursa de iluminare este disponibilă ca piesă de schimb și trebuie înlocuită numai de personal de specialitate calificat.

Pentru mai multe informații privind modelul dvs. accesați site-ul web <https://eprel.ec.europa.eu/>¹. Acest site web are o legătură la baza de date EPREL oficială a UE, pentru înregistrarea produselor. Urmați instrucțiunile din secțiunea de căutare a modelului. Identificatorul de model constă din caracterele din partea stângă a barei înclinată din numărul de produs (E-Nr.) de pe plăcuța cu date tehnice. Alternativ, identificatorul de model se găsește și în prima linie a etichetei energetice UE.

¹ Este valabil numai pentru țările din Spațiul Economic European



Vă mulțumim că ați achiziționat un aparat Bosch!

Înregistrați-vă acum noul dvs. aparat la MyBosch și profitați direct de:

- **Recomandări și sfaturi de specialitate pentru aparatul dvs**
- **Opțiuni de prelungire a garanției**
- **Reduceri pentru accesorii și piese de schimb**
- **Manual de utilizare digital și toate datele aparatului la îndemână**
- **Acces simplu la service pentru aparate electrocasnice de la Bosch**

Înregistrare gratuită și simplă – chiar și pe dispozitive mobile:

www.bosch-home.com/welcome



Aveți nevoie de ajutor? Îl veți găsi aici.

Consiliere de specialitate pentru aparatele dvs. Bosch, ajutor în caz de probleme sau o reparație executată de experții Bosch.

Aflați totul despre multiplele posibilități prin care vă poate sprijini Bosch:

www.bosch-home.com/service

Datele de contact sunt specificate în lista de service anexată.

BSH Hausgeräte GmbH

Carl-Wery-Straße 34

81739 München, GERMANY

www.bosch-home.com

A Bosch Company



9002060916 (060205)

ro