



BOSCH



立即在
MyBosch
註冊您的新機器
享受免費優惠：
[bosch-home.com/
welcome](https://bosch-home.com/welcome)

洗衣機

WHE2530ZHK

[zh-hk] 使用手冊及安裝說明



您可在網上找到其他資訊與說明。請掃描標題頁上的二維碼。



目錄

1 安全性	3	12 洗衣劑和護理劑	19
1.1 一般提示說明	3	13 基本操作	19
1.2 使用須知	3	13.1 啟動電器	19
1.3 用戶限制	3	13.2 設定程序	19
1.4 安裝的安全性	3	13.3 儲存程序設定	19
1.5 使用安全	5	13.4 打開機門	20
1.6 清潔和維護的安全性	6	13.5 放入衣物	20
2 避免財物損失	7	13.6 倒入洗衣劑和衣物護理劑	20
3 環境保護和節省資源	7	13.7 啟動程序	20
3.1 處理廢棄包裝物料	7	13.8 浸泡衣物	20
3.2 節約能源和資源	7	13.9 放入衣物	20
3.3 節能模式	8	13.10 取消程序	20
4 安裝和連接	8	13.11 取出衣物	21
4.1 打開電器包裝	8	13.12 關掉電器	21
4.2 出貨內容物清單	8	14 兒童安全鎖	21
4.3 安裝地點的相關要求	8	14.1 啟用兒童安全鎖	21
4.4 拆除發泡材料	9	14.2 停用兒童安全鎖	21
4.5 拆除搬運固定條	9	15 清潔和保養	21
4.6 連接裝置	10	15.1 清潔滾筒	21
4.7 調平電器	10	15.2 清潔洗衣劑盒	21
5 第一次使用前	11	15.3 清潔排水泵	22
5.1 開始空洗程序	11	15.4 清潔橡膠管套	24
6 深入瞭解	12	16 排除故障	24
6.1 設備	12	16.1 緊急解鎖裝置	28
6.2 洗衣劑添加盒	13	17 搬運、存放和廢棄處理	28
6.3 操作面板	13	17.1 拆卸電器	28
7 螢幕	13	17.2 裝上搬運固定條	28
8 按鍵	15	17.3 重新啟動設備	28
9 程序	16	17.4 舊機處理	28
10 配件	18	18 客戶服務	28
11 衣物	19	18.1 產品編號 (E-Nr.) 和生產編號 (FD)	29
11.1 衣物準備	19	19 消耗值	29
11.2 保養標籤上的保養標示	19	20 技術資料	29

1 安全性

請注意以下的安全須知。

1.1 一般提示說明



- 請仔細閱讀本說明書。
- 請妥善保管本手冊和產品資訊，以備日後查閱或提供給下一位使用者。
- 如本設備於運送途中受損，切勿安裝。

1.2 使用須知

本電器只能用於以下用途：

- 用於按洗標洗滌可機洗的紡織品和可手洗的羊毛。
- 用自來水和市售洗衣機專用的洗滌劑和護理劑。
- 僅限私人家庭和居家環境的室內區域。
- 本機可在海拔最高 4000 m 以下的環境使用。

1.3 用戶限制

凡年滿 8 歲的孩童，身體、感官或智力不足及缺乏相關操作經驗人士，必須在負責其安全的人員監督下或了解設備安全及相關危險的人員指導下才可使用本機。

請勿讓孩童將本設備當作玩具玩耍。


孩童除非在監督下，否則不得進行清潔及護理的工作。

請確保3歲以下的孩童和家中寵物遠離電器。

1.4 安裝的安全性

警告 – 觸電風險!

安裝不當可能導致危險。

- ▶ 僅限按家電銘牌所提供之資訊接駁並運行本機。
- ▶ 僅限透過按規定安裝接地保護的插座將本機接駁到帶有交流電的主電源。
- ▶ 房屋電路安裝的接地系統必須按規定進行安裝。提供安裝的電源線橫截面必須有足夠大的面積。
- ▶ 使用殘餘電流斷路器時，僅限插入有標記  的型號。
- ▶ 切勿透過定時器或遙控器等外部開關裝置為本機供電。

▶ 本機安裝完成後，必須可以方便地插入或拔除電源插頭，或者若無法方便地插入或拔除插頭，必須根據安裝規定的要求，在進行固定的電路安裝時應安裝隔離開關。

▶ 安裝機器時，請確保電源線未被夾住或受到損壞。

電源線絕緣層若損壞可能發生危險。

▶ 請勿將電源線靠近發熱的機器零件或熱源。

▶ 請勿將電線靠近鋒利的尖銳處或邊緣。

▶ 切勿折彎、擠壓或更改電線。

⚠ 警告 – 火災風險!

使用電源延長線和未經授權的轉接器可能發生危險。

▶ 請勿使用電源延長線或拖板。

▶ 僅使用製造商批准的轉接器和電源線。

▶ 若電源連接線過短，而且沒有更長的電源線，請聯絡專業的電氣公司來修改家中配電系統。

⚠ 警告 – 受傷風險!

抬起電器時，沉重的重量可能會導致受傷。

▶ 請勿獨自抬起電器。

若將本電器不當安裝在疊立式洗衣乾衣機柱內，本電器可能會傾倒。

▶ 僅能使用乾衣機製造商的堆疊架將乾衣機堆疊在洗衣機上。不得使用其他架設方式。

▶ 乾衣機製造商若未提供合適的連接套件，請勿將電器架設在疊立式洗衣乾衣機柱內。

▶ 請勿將其他製造商不同深度和闊度的電器架設在疊立式洗衣乾衣機柱內。

▶ 請勿將疊立式洗衣乾衣機柱架設在平台上，否則電器可能會傾倒。

⚠ 警告 – 窒息風險!

孩童有可能用包裝膠袋將頭部套住或將自己纏住而造成窒息。

▶ 請確保孩童遠離包裝膠袋。

▶ 請勿讓孩童玩耍包裝膠袋。

⚠ 小心 – 受傷風險!

設備在運作期間可能會震動或移位。

▶ 將設備架設在安全、平坦以及堅固的表面上。

▶ 請使用水平儀校準設備和設備腳座。

軟管和電線鋪設不當，可能會導致人員絆倒。

▶ 鋪設軟管和電線時，請注意不得有導致人員絆倒的危險。

若握住凸出的零件或組件來移動設備，例如：設備門，可能導致這些零件或組件斷裂。

- ▶ 請勿握住凸出的零組件來移動設備。

⚠ 小心 – 割傷風險!

設備上尖銳的邊緣可能導致人員在觸摸到時割傷。

- ▶ 請勿觸摸設備的尖銳邊緣。
- ▶ 安裝和運輸設備時，請配戴防護手套。

1.5 使用安全

⚠ 警告 – 觸電風險!

機器損壞或電源線損壞時可能發生危險。

- ▶ 請勿使用受損的電器。
- ▶ 請勿拉扯電源線切斷本機電源。拔除電源線時，務必從插頭部位拉起。
- ▶ 若本機或電源線損壞，請立即拔除電源線插頭或關閉保險絲盒的保險絲以及關閉水龍頭。
- ▶ 請聯絡客戶服務。 → 頁次28

濕氣滲入可能會導致觸電。

- ▶ 本裝置只限於室內使用。
- ▶ 切勿將本裝置置於高溫或潮濕處。
- ▶ 請勿使用蒸氣清潔機、高壓清潔機、軟管或花灑頭清潔本機。

⚠ 警告 – 危害健康的風險!

孩童有可能將自己鎖進電器內，造成生命危險。

- ▶ 電器不得放置在可上鎖的門、滑門或電器對面帶有鉸鏈的門後面，以免電器無法完全打開。
- ▶ 報廢的舊機應依下列方式處理：拔掉電源線插頭，剪斷電源線，將門鎖破壞，使機門無法再關上。

當為較大型、防水的衣物脫水時，可能會造成不平衡而導致受傷。

- ▶ 請勿在電器中洗滌或脫水大型的防水衣物，例如毯子或床墊。

⚠ 警告 – 窒息風險!

孩童可能會吸入或吞食小型零件而造成窒息。

- ▶ 請確保孩童遠離小型零件。
- ▶ 切勿讓孩童用小型零件玩耍。

⚠ 警告 – 中毒風險!

誤食洗衣劑和洗衣添加劑可能導致中毒。

- ▶ 如果不小心吞食，請儘快就醫。

- ▶ 請將洗衣劑和洗衣添加劑放置在兒童無法觸及之處。

⚠ 警告 – 爆炸風險!

若使用溶劑型易燃清潔劑預先處理衣物，可能會導致衣物在電器內爆炸。

- ▶ 洗衣前，請用水徹底沖洗預先處理過的衣物。

⚠ 小心 – 受傷風險!

若爬到設備上，可能導致蓋板斷裂。

- ▶ 請勿爬到設備上。
- 坐在或靠在開啟的機門上，可能導致電器傾倒。
- ▶ 請勿坐在或靠在電器門上。
- ▶ 請勿在電器門上放置任何物品。
- 手伸入轉動的洗衣筒內，可能導致手部受傷。
- ▶ 請靜待洗衣筒完全靜止後，才能將手伸入洗衣筒內。

⚠ 小心 – 燙傷風險!

高溫洗衣時，洗滌水很燙。

- ▶ 請勿觸摸高溫的洗滌水。

⚠ 小心 – 化學灼傷風險!

打開洗衣劑盒時，洗衣劑和洗衣添加劑可能會從設備噴出。

若接觸到眼睛或皮膚，可能會刺激眼睛或皮膚。

- ▶ 若接觸到洗衣劑或洗衣添加劑，請用清水徹底沖洗眼睛或皮膚。
- ▶ 如果不小心吞食，請儘快就醫。
- ▶ 請將洗衣劑和洗衣添加劑放置在兒童無法觸及之處。

1.6 清潔和維護的安全性

⚠ 警告 – 觸電風險!

維修不當可能發生危險。

- ▶ 請勿對電器或電器特性進行技術性的改動。
- ▶ 只許由合資格的專業人員維修電器。
- ▶ 僅限使用原廠配件維修電器。
- ▶ 若本電器的電線損壞，必須交由製造商或其客戶服務或具有類似資格的專業人員更換，以避免發生危險。

濕氣滲入可能會導致觸電。

- ▶ 拔除電源線插頭或關閉保險絲盒中的保險絲。
- ▶ 請勿使用蒸氣清潔機、高壓清潔機、軟管或花灑頭清潔本機。

⚠ 警告 – 受傷風險!

使用非原廠備件和非原廠附件，可能導致危險。

- ▶ 僅可使用製造商的原廠備件和原廠附件。

⚠ 警告 – 中毒風險!

使用含溶劑的清潔劑時，可能會產生有毒的蒸氣。

- ▶ 請勿使用含有機溶劑的清潔劑。

2 避免財物損失**注意**

柔順劑、洗衣劑、護理劑和清潔劑的用量錯誤，可能會影響電器功能。

- ▶ 請遵守製造商的用量建議。
- 超過最大衣物量會影響電器功能。
- ▶ 請注意不要超過每一種程序的最大衣物量。→ 頁次16

運送設備時，請使用搬運固定條固定住設備。

設備首次運作前，請拆除所有搬運固定條，並將搬運固定條妥善收好。

- ▶ 每次運送前，請先裝上所有搬運固定條，以免搬運期間造成損壞。
- ▶ 每一次運輸前，請先裝上所有搬運固定條，以避免造成搬運期間的損壞。

若進水管連接不當，可能導致財物損失。

- ▶ 牢牢鎖緊進水口上的螺栓連接。
- ▶ 將進水管直接连接到水龍頭，無需額外的連接件，如轉接器、延長件或閥門。
- ▶ 請注意，水龍頭的內徑至少為17毫米。
- ▶ 請注意，水龍頭接口的螺紋長度至少為10毫米。

水壓過低或過高都可能影響到設備功能。

- ▶ 確保供水設備的水壓最低為100 kPa (1 bar)，最高為1000 kPa (10 bar)。
- ▶ 若水壓超過規定的最大值，則必須在水管連接和電器軟管組之間安裝一個減壓閥。
- ▶ 請勿將電器連接至無加壓熱水器的冷熱混合水龍頭上。

更改或損壞水管可能導致財物損失及機體損壞。

- ▶ 切勿彎折、擠壓、更改或割斷水管。
 - ▶ 只限使用隨附的水管或原廠備用水管。
 - ▶ 切勿重複使用任何用過的水管。
- 使用受到污染或過熱的水操作電器，可能會損壞電器。
- ▶ 僅可使用冷的自來水來操作本電器。
- 不合適的清潔劑會損壞機器表面。
- ▶ 請勿使用腐蝕性或磨蝕性的清潔劑。
 - ▶ 請勿使用酒精含量高的清潔劑。
 - ▶ 請勿使用硬質百潔布或清潔海綿。
 - ▶ 只可使用水和柔軟的濕布清潔設備。
 - ▶ 請立即清除接觸到設備的所有洗衣劑殘留、噴霧殘留或任何物品的殘留。

3 環境保護和節省資源**3.1 處理廢棄包裝物料**

包裝物料符合環保要求且可回收。

- ▶ 請分類處理各組件。

3.2 節約能源和資源

若您注意此提示說明，電器的耗電量將會更低。

- 使用低溫且洗滌時間較長的程序，並且充份運用最大衣物量。→ 頁次16
- 請依照衣物的骯髒程度，計算洗衣劑的用量。
- 骯髒程度輕微至一般的衣物，請調低洗滌溫度。
- 如果衣物後續要放入滾筒式乾衣機烘乾，請設定最大脫水轉速。
- 洗衣時不進行預洗。

3.3 節能模式

若暫時未操作電器，將自動切換至節能模式。

只要您再度操作本電器，節能模式隨即結束。

若長時間未操作本電器，電器會自動關掉。

4 安裝和連接

4.1 打開電器包裝

注意

若有非電器運行所需之物品遺留在滾筒中，可能造成財物損失以及電器受損。

▶ 電器運作前，請從滾筒取出這些物品和隨附配件。

1. 請從電器上移除所有包裝物料和防護蓋。

→ "處理廢棄包裝物料", 頁次7

2. 檢查電器是否有明顯受損。

3. 打開機門。→ 頁次20

4. 將配件從滾筒取出。

5. 關好機門。

4.2 出貨內容物清單

拆開包裝後，請檢查所有零件有否於運送途中受損，以及交付的產品是否齊全。

注意

使用不完整或有缺陷的配件操作，可能會損壞電器功能或導致財產損失，並損壞電器。

▶ 請勿使用不完整或有缺陷的配件來操作本電器。

▶ 操作本電器之前，請更換相關的配件。

→ "配件", 頁次18

備註: 電器在工廠已進行了功能測試。這可能會導致電器上出現水漬，這些水漬在第一個清洗週期中即可清除。

產品清單包括：

- 洗衣機
- 附屬文件

▪ 搬運固定條 → 頁次9

▪ 蓋板

▪ 進水管 → 頁次10

4.3 安裝地點的相關要求

⚠ 警告

觸電風險!

機上包含帶電部件。

接觸帶電部件，可能帶來危險。

▶ 本機不可在沒有防護面板的狀態下運轉。

⚠ 警告

受傷風險!

裝置若是放在一個底座上使用，則有可能翻覆。

▶ 開始使用裝置之前，務必利用製造商的固定接片 → 頁次18將其腳座固定在底座上。

注意

電器中殘留的水凍結可能會導致電器損壞。

▶ 請勿將本電器安裝在可能蒙受霜害的區域或戶外。

如果設備傾斜超過40°，電器中殘留的水可能會流出並造成財物損失。

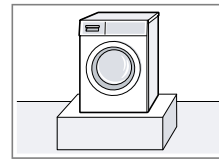
▶ 小心地將本電器側傾。

▶ 以直立方式運送電器。

安裝地點

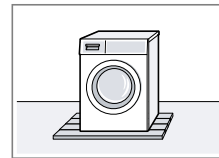
要求

底座



利用固定接片 → 頁次18固定本電器。

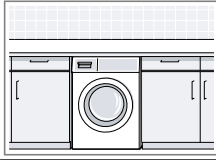
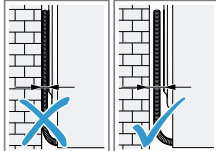
木板



請將本電器架設在牢固地固定在地面的防水木板上（厚度至少30毫米）。

櫥櫃

本電器只能安裝在與櫥身緊密結合的

安裝地點	要求
	一體式工作台面底下。所需的夾層闊度：60 cm。
在牆上 	不能有任何電源線和軟管夾在牆面與電器之間。

4.4 拆除發泡材料

為避免運輸時損壞，本電器出廠時會使用發泡材料保護。啟用本電器前請先拆除發泡材料。

⚠ 警告

受傷風險!

側傾電器時，可能導致電器傾倒。

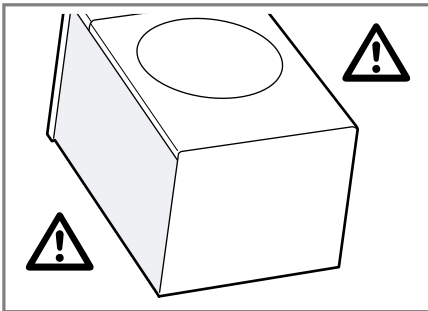
- ▶ 請小心地將本電器傾側。
- ▶ 請勿自行側傾電器。

注意

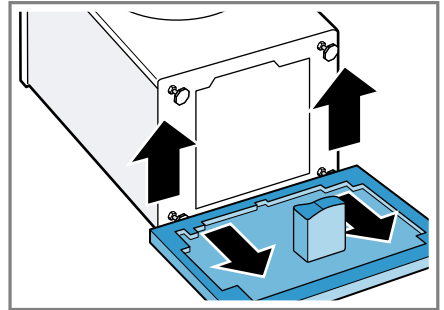
未清除的發泡材料可能會在電器運作時損壞電器。

- ▶ 啟用前請拆除所有發泡材料。

1. 將電器向後傾斜。



2. 移除底部的發泡材料。



發泡材料請勿丟棄。再次運輸本電器時還需要用到這些發泡材料。

備註：運輸時，請以相反順序步驟將發泡材料裝入本電器內。

4.5 拆除搬運固定條

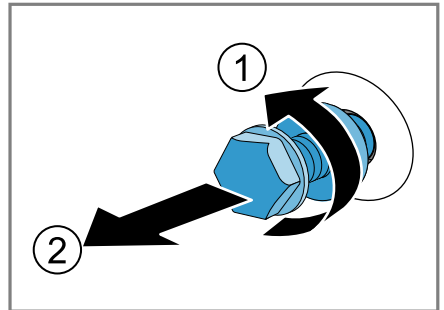
運送時，本裝置利用背面上的搬運固定條進行固定。

備註：請妥善保管搬運固定條的螺栓及墊片，以利日後進行搬運時使用。

→ "裝上搬運固定條", 頁次28

需求：發泡材料已拆除。 → 頁次9

1. 將軟管從固定座上拔下。
2. 請用扳手尺寸13號的扳手鬆開①並拆下②4個運輸鎖定器的所有螺栓。



3. 將電源線從固定座中拆除。
4. 裝入4個蓋板。

備註：若要運輸，請以相反順序步驟將運輸鎖定器裝入本電器內。

4.6 連接裝置

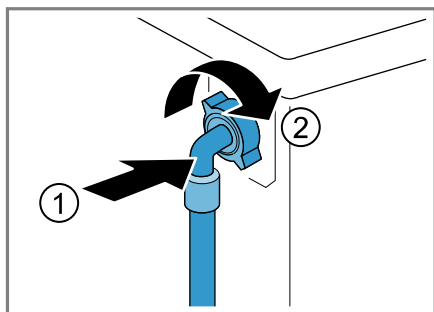
連接上進水管

注意

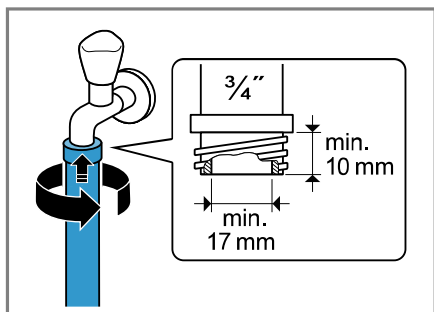
若進水管連接不當，可能導致財物損失。

▶ 牢牢鎖緊進水口上的螺栓連接。

1. 為裝置連接上進水管。



2. 將進水管連接在水龍頭 (26.4 mm = 3/4") 上。



3. 小心地打開水龍頭並確認連接處完全密合不會漏水。

排水連接類型

此處的資訊可協助您將本電器連接至排水口。

注意

排水時，排水管承受壓力，因此可能從您安裝的連接處脫開。

▶ 請確實固定排水管，以免不慎脫落。

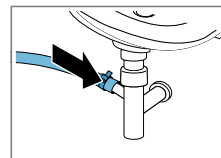
排水口若堵塞或封死，那麼滯留的廢水可能會回灌到機內。

▶ 使用本電器前，請先確認廢水能夠迅速排掉並排除堵塞問題。

備註：請注意排水高度。

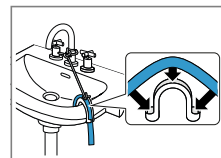
排水高度為： 最小：60 cm， 最大：100 cm

虹吸管



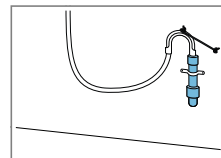
連接處請用軟管夾 (24-40毫米) 確實固定。

水槽



請用管夾固定好排水管。
→ "配件", 頁次18

帶橡膠套頭的塑膠軟管



請用管夾固定好排水管。
→ "配件", 頁次18

接通電器電源

備註：此電器的家用電氣安裝必須符合當地法律要求和安全法規，並且應包含接地故障斷路器。

1. 將電器電線的插頭插入電器附近的電源插座。

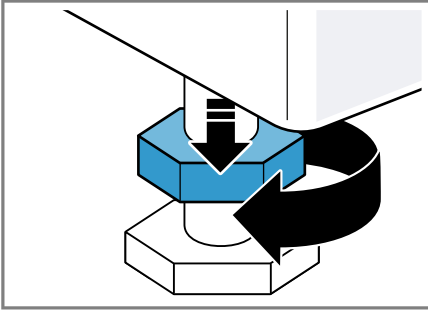
有關電器的連接資料，請查看技術資料 → 頁次29。

2. 檢查電源插頭是否牢固。

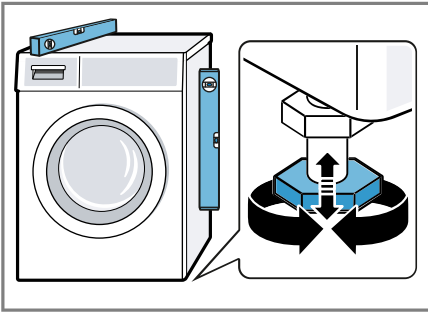
4.7 調平電器

若想要降低噪音和震動並且避免電器走位，請將電器調整至正確位置。

1. 用扳手尺寸17號的扳手沿順時針方向鬆開防鬆螺帽。

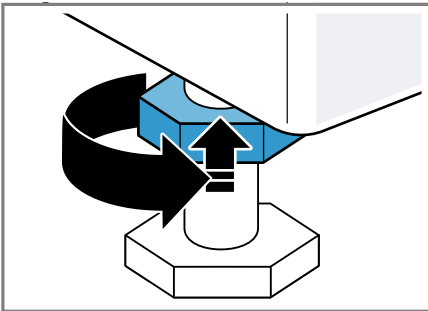


2. 請旋轉機座即可調整其位置。用水平儀檢查水平位置。



所有機座都必須穩固地貼在地面上。

3. 用扳手尺寸17號的扳手將防鬆螺帽牢牢旋緊在機體上。



此時將機座固定，不要再調整高度。

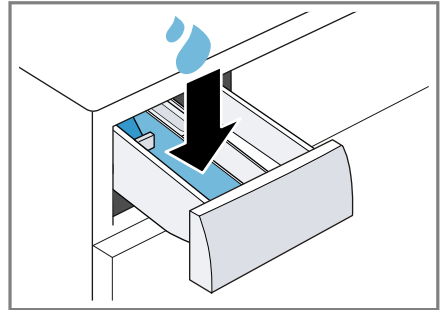
5 第一次使用前

準備將本機投入使用。

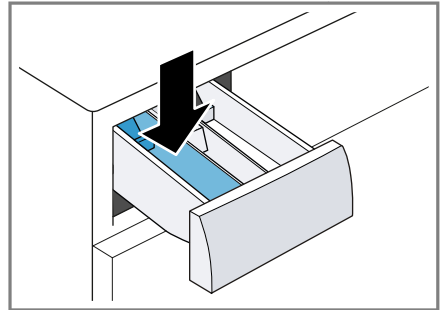
5.1 開始空洗程序

此設備已於出廠前進行全面檢查。為清除可能殘留的水，第一次使用時請讓洗衣機空機清洗。

1. 按下⓪ Off。
開機過程需要幾秒鐘。
2. 設定**Cottons** 90°程序或選擇滾筒清潔程序。→ 頁次21
3. 關上機門。
4. 拉出洗衣液格。
5. 在添加槽 II 中添加約 1 公升的自來水。



6. 將含有氧漂白劑的洗衣粉倒入添加槽 II 內。



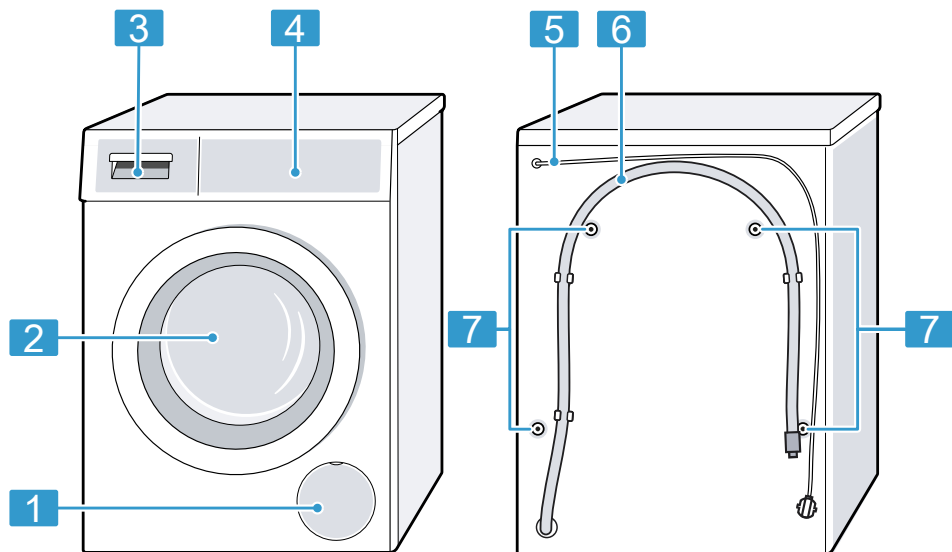
為防止產生大量泡沫，洗滌輕微骯髒的衣物時，只需使用洗劑製造商建議洗劑用量的一半。請勿使用羊毛衣物專用洗衣劑或高級衣物洗衣劑。

7. 推入洗衣液格。
8. 啟動程序。→ 頁次20
9. 啟動第一次洗滌程序或按下⓪ Off，以關閉電器。
→ "基本操作", 頁次19

6 深入瞭解

6.1 設備

可在此查看電器的相關組件一覽。



根據機型，圖片中的細節可能有所差異，例如顏色和形狀。

1 排水泵蓋 → 頁次22

2 電器門 → 頁次20

3 洗衣劑添加盒 → 頁次13

4 操作面板 → 頁次13

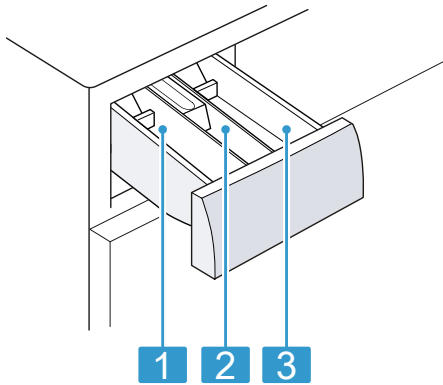
5 電線 → 頁次10

6 排水管 → 頁次10

7 搬運固定條 → 頁次9

6.2 洗衣劑添加盒

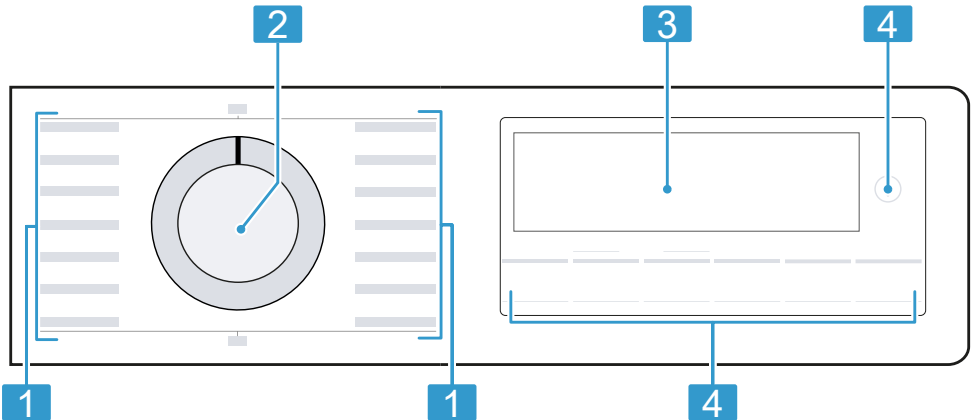
備註：請注意製造商關於清潔劑和養護產品的用途和用量資訊以及程序說明中的資訊。



- | | |
|---|----------------|
| 1 | 添加槽II：主洗使用的洗衣劑 |
| 2 | 添加槽⊗：柔順劑 |
| 3 | 添加槽I：預洗的洗衣劑 |

6.3 操作面板

可透過操作面板設定電器的所有功能並獲得有關操作狀態的資訊。



1 程序 → 頁次16

2 程序選擇鈕 → 頁次19

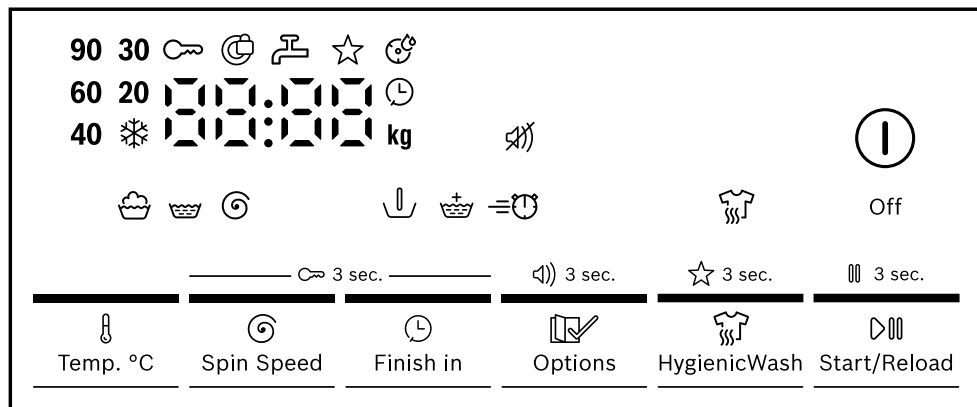
3 螢幕 → 頁次13

4 按鍵 → 頁次15

7 螢幕

螢幕將顯示目前設定值、選項或提示說明文字。

根據程式狀態，螢幕會在88:88區域顯示一些提示，例如End。



螢幕顯示的畫面範例

顯示符號	說明
0:40 ¹	預計程序時間或程序剩餘時間，單位以小時和分鐘表示。
⌚ 10 h ¹	程序結束時間 → 頁次15
00:00 - 1300	已設定的脫水轉速，單位：轉 / 分鐘。 → 頁次15 00:00：不脫水，只排水
❄️ - 90	所設定的溫度，單位是°C。 → 頁次15 ❄️（冷水）
🪣	程序狀態：洗滌
🪥	程序狀態：清洗
🌀	程序狀態：脫水
End	程序狀態：程序結束
🔒	<ul style="list-style-type: none"> 亮起：兒童安全鎖已啟用。 閃爍：兒童安全鎖已啟用且已操作本電器。 → 頁次21
👑	額外過水程序已啟用。
⬇️	預洗已啟用。
🔄	高速便捷模式已啟用。
☆	儲存程序。
🌀	閃爍：需要清潔滾筒。請執行🌀 Drum Clean清潔和保養滾筒和洗衣槽的程序。 → 頁次21
👕	耐磨衣物的衛生預處理和護理已啟用。 → 頁次15
🔕	已停用操作訊號和提示訊號。 → 頁次15

¹ 範例

顯示符號	說明
🔒	<ul style="list-style-type: none"> ■ 亮起：機門上鎖，無法開啟。 <ul style="list-style-type: none"> - 若要放入衣物，解鎖機門。 → 頁次20 - 若要打開機門，取消程序。 → 頁次20 ■ 熄滅：機門解鎖，可開啟。
💧	<ul style="list-style-type: none"> ■ 無水壓。 → 頁次25 ■ 水龍頭的水壓過低。

8 按鍵





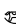



程序設定的選擇需視乎所設定的程序而定。









按鍵	說明
▶ Start/Reload	開始或暫停程序。
3 sec.	<p>按住此按鍵約3秒鐘，則根據程序狀態，您可以：</p> <ul style="list-style-type: none"> ■ 放入衣物 → 頁次20 ■ 調整程序設定
🧼 Hygienic Wash	<p>啟用或停用耐磨衣物的衛生預處理和護理。 以高溫蒸氣預先處理衣物。衣物經過預先處理後，將以常溫洗滌。</p> <p>備註：若啟用該設定，所設定程序的最大清洗量將減少一半。</p>
⌚ Finish In	設定程序結束時間。程序運行時間已包含在設定的時數內。程序啟動後，隨即顯示程序運行時間。
🌡 Temp. °C	調整溫度。
🌀 Spin Speed	<p>調整脫水轉速或停用脫水功能。 若選擇00:00，將會排水並停用脫水功能。留在滾筒內的衣物還是濕的。</p>
🔔 3 sec.	啟用或停用操作訊號和提示訊號。
⏻ Off	啟動或關掉電器。
🔒 3 sec.	啟用或停用兒童安全鎖。 → 頁次21
🧺 Options	<p>⬇️：啟用或停用預洗，例如洗滌重度髒污的衣物時。 將預洗用的洗衣劑放入添加槽I中，將主洗程用的洗衣劑放入洗滌劑抽屜添加槽II中。 → "洗衣劑添加盒", 頁次13</p> <p>👑：啟用或停用額外的洗清程序。建議用於特別敏感的皮肤或水質極軟的地區。</p> <p>⏸️：啟用或停用縮短程序時間。 耗電量會增加。但不會因此影響到洗滌效果。</p>
☆ 3 sec.	請儲存您的個人化程序設定。 → 頁次19

9 程序

備註

- 可從衣物的保養標籤了解更多關於選擇程序的提示說明。
→ "保養標籤上的保養標示", 頁次19
- 程序的溫度設定可確保不超過洗滌標示上的建議溫度。電器內達到的溫度可能與設定溫度不同。透過最佳的能源效率達到最佳的洗滌效果。

程序	說明	最大洗衣量 (公斤)
Cottons 	洗滌棉質和亞麻等材質的耐磨布料。 程序設定: <ul style="list-style-type: none"> 最高90° C 最高1300轉 / 分鐘 	10.0
Intensive 	洗滌棉質和亞麻等材質的衣物。 備註: 根據洗滌標示符號, 能以40 °C  至60 °C  洗滌的衣物可一起洗滌。 洗滌效果符合法規要求的最佳洗滌效果等級。 選擇此程序時, 洗滌溫度會自動根據衣物量調整, 以達最佳洗滌效果和最佳效能。洗滌溫度無法改變。 脫水轉速最高為1300轉 / 分鐘	10.0
 Kidswear	洗滌棉質和亞麻等材質的耐磨布料。 適用於童裝。 程序設定: <ul style="list-style-type: none"> 最高 90 C 最大 1200 轉 / 分鐘 	10.0
 Night Wash	洗滌棉質、亞麻和合成纖維等材質的衣物。 適用於夜間靜音洗滌。 程序結束訊號已停用, 且最後脫水轉速預設為較低值。 程序設定: <ul style="list-style-type: none"> 最高 90°C 最高 800 轉 / 分鐘 	10.0
Easy Care 	洗滌合成纖維等材質的衣物。 程序設定: <ul style="list-style-type: none"> 最高60° C 最高1200轉 / 分鐘 	5.0
Mix 	洗滌棉質、亞麻和合成纖維等材質的衣物。 適用於輕微骯髒的衣物。 程序設定: <ul style="list-style-type: none"> 最高90° C 最高1300轉 / 分鐘 	5.0

程序	說明	最大洗衣量 (公斤)
Delicates/Silk 	<p>洗滌絲質、縲縲和合成纖維等材質的可水洗精緻衣物。</p> <p>請使用適合細緻或絲質材質衣物的洗衣劑。</p> <p>備註: 洗滌較為精緻衣物或帶有掛鉤、孔眼或銅圈的衣物時，請將它們放在洗衣網裡。</p> <p>提示: 以輕柔的方式清洗衣物，可減少對紡織纖維和微塑膠纖維的磨損。</p> <p>程序設定：</p> <ul style="list-style-type: none"> ▪ 最高30° C ▪ 最高800轉 / 分鐘 	2.0
 Wool 	<p>洗滌可手洗或可機洗的羊毛或含羊毛衣物。</p> <p>為防止衣物縮水，滾筒會特別柔和地滾動衣物，並且暫停較長時間。</p> <p>請使用羊毛衣物專用洗衣劑。</p> <p>程序設定：</p> <ul style="list-style-type: none"> ▪ 最高30° C ▪ 最高800轉 / 分鐘 	2.0
Rinse/Spin  / Ⓞ	<p>清洗且後續要脫水及排水。</p> <p>程序設定：最高轉1300 / 分鐘</p>	-
Ⓞ/👤 Spin/Drain	<p>脫水並且排水。</p> <p>程序設定：最高轉1300 / 分鐘</p>	-
☆ Memory	使用單獨的程序設定來設定您已儲存的程序。	
 Hygiene 65°	<p>洗滌棉質和亞麻等材質的耐磨布料。</p> <p>適用於過敏體質者以及衛生要求更高時。</p> <p>備註: 溫度達到設定值後，整個洗滌程序中將維持恆定。</p> <p>程序設定：</p> <ul style="list-style-type: none"> ▪ 最高60° C ▪ 最高1300轉 / 分鐘 	5.0
Shirts 	<p>洗滌棉質、亞麻、和合成纖維等材質的免熨男女襯衫。</p> <p>備註: 請使用程序Delicates/Silk ，洗滌絲質或細緻材質的男女襯衫。</p> <p>程序設定：</p> <ul style="list-style-type: none"> ▪ 最高60° C ▪ 最高800轉 / 分鐘 	2.0
 Sportswear	<p>洗滌合成纖維等材質的運動衣物和休閒衣物。</p> <p>請使用運動衣物專用洗衣劑。</p>	2.0

程序	說明	最大洗衣量 (公斤)
	請勿使用柔順劑。 提示: 請使用程序Easy Care 洗滌骯髒程度嚴重的衣物。 程序設定: <ul style="list-style-type: none"> ▪ 最高40° C ▪ 最高1300轉 / 分鐘 	
🌀 Drum Clean	清潔和保養滾筒。 → 頁次21 請在符合以下狀況時使用此程序: <ul style="list-style-type: none"> ▪ 第一次使用前 ▪ 經常以40 °C以下的洗滌溫度洗滌 ▪ 長時間未使用 使用含有氧漂白劑的洗衣粉。將含有氧漂白劑的洗衣粉倒入添加槽II以進行主洗程。 → 頁次13 為避免產生大量泡沫，請將洗衣劑用量減半。 請勿使用柔順劑。 請勿使用羊毛專用洗衣劑或細緻衣物洗衣劑。 備註: 若長時間未使用溫度60 °C以上的程序，滾筒清潔的顯示畫面會閃爍，以作為提醒。	- ¹
🌀 Quick 15'	洗滌棉質和合成纖維等材質的衣物。 適用於少量且輕度骯髒的衣物的特快程序。 程序設定: <ul style="list-style-type: none"> ▪ 最高30° C ▪ 最高800轉 / 分鐘 	2.0

10 配件

請使用原廠配件。原廠配件是專為本電器所設計。

	用途	訂購號碼
延長進水管	延長冷水進水管或Aquastop型號的進水管(2.50米)。	WZ10130
固定耳片	提高設備的穩定安全性。	WX975600
管夾	固定排水管。	00655300

¹ 無法洗滌

11 衣物

11.1 衣物準備

注意

留在衣物內的物品可能會損壞衣物和滾筒。

- ▶ 使用前，請清除衣物口袋中所有物品。

備註

準備待洗衣物時，做好電器和織物的保護。

- 刷掉沙土
- 根據顏色和材質分類衣物，並遵守護理標籤
- 拉上所有拉鍊、扣上魔术貼、鉤和環圈
- 將織物帶、緞帶和線繩綁在一起
- 拆除窗簾上的活動鉤環和鉛製箍圈
- 小件或精緻衣物放入洗衣袋清洗
- 將不同大小的衣物一起洗滌
- 立即清洗有新污漬的衣物
- 預先處理帶有已乾污漬的衣物並多清洗幾次
- 將已分類好的衣物放入滾筒內
- 放入滾筒之前，將經過氯漂白劑預處理的衣物沖洗數次

11.2 保養標籤上的保養標示

洗滌的保養標示

符號	建議程序
	棉質（一般）
	免燙（輕柔）
	精緻/絲質適用於手洗（特別溫和）
	羊毛（手洗）
	（不可使用洗衣機洗滌）

12 洗衣劑和護理劑

正確選擇和使用洗衣劑以及護理劑可保護您的電器和衣物。

有關使用和用量的製造商資訊請參閱包裝。

備註

- 使用洗衣劑時，僅可使用自流式液態洗衣劑
- 請勿混合不同的洗衣劑
- 請勿混合洗衣劑和柔順劑
- 請勿使用會沉澱且非常濃稠的產品
- 請勿使用含溶劑成份、具腐蝕性或會釋出氣體的產品
- 請勿使用氯漂白劑
- 盡量避免使用染料，因為固定鹽會腐蝕不鏽鋼
- 請勿於本電器使用脫色劑

13 基本操作

13.1 啟動電器

需求：本電器已依規定安裝和連接。

→ 頁次8

- ▶ 按下⓪ **Off**。
開機過程需要幾秒鐘。

備註：滾筒照明自動熄滅。

13.2 設定程序

1. 轉動程序選擇鈕調至所需的程序。

→ 頁次16

2. 視乎需要調整程序設定。 → 頁次15
這些程序設定不會永久儲存。

13.3 儲存程序設定

您可以將個人化程序設定儲存為我的最愛。

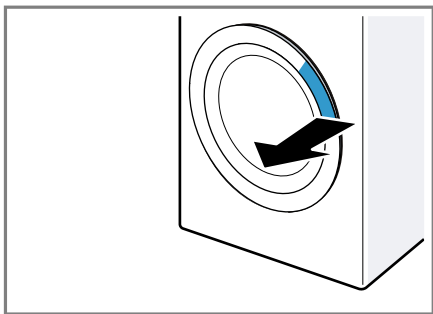
需求：程序已設定。 → 頁次19

- ▶ 按住☆ **3 sec.**約3秒鐘。

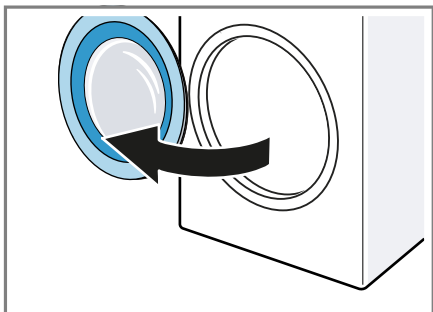
備註：若要覆寫之前儲存的程序，請重覆以上步驟。

13.4 打開機門

1. 把手伸到門把手下方，然後拉機門。



2. 打開機門。



13.5 放入衣物

備註：若要防皺，請遵守程序的最大衣物量。 → 頁次16

需求

- 衣物已準備好並分類。 → 頁次19
 - 滾筒是空的。
1. 打開機門。 → 頁次20
 2. 將衣物放入滾筒內。
 3. 關上機門。
請確認機門沒有夾住任何衣物。

13.6 倒入洗衣劑和衣物護理劑

備註：請遵照的洗衣劑和洗衣添加劑 → 頁次19注意事項。

1. 拉出洗衣液格。
2. 加入洗衣劑。
→ "洗衣劑添加盒", 頁次13
3. 視乎需要倒入護理劑。
4. 推入洗衣液格。

13.7 啟動程序

需求

- 程序已設定。 → 頁次19
- 機門關著。
- ▶ 按下 **Start/Reload**。
- ✓ 螢幕上會顯示程序運行時間或程序結束時間。
- ✓ 程序結束後，螢幕會顯示: "End"。

13.8 浸泡衣物

備註：浸泡時無須追加洗衣劑用量。電器會使用沖洗後的洗衣劑進行浸泡和洗滌。

需求

- 衣物已放入。 → 頁次20
 - 程序已啟動。 → 頁次20
1. 程序開始後約10分鐘按下 **Start/Reload**。
程序暫停，可浸泡衣物。
 2. 達到所需的浸泡時間後，按下 **Start/Reload**。

13.9 放入衣物

程序啟動後，您可以根據程序狀態取出或放入衣物。

1. 按住 **3 sec.**約3秒鐘。
在洗滌過程中暫停電器。
備註：如欲放入衣物，請注意螢幕上的提示說明。 → 頁次15
2. 打開機門。 → 頁次20
3. 放入或取出衣物。
4. 關好機門。
5. 啟動程序。 → 頁次20

13.10 取消程序

1. 按下 **Off**。
✓ 電器自動關掉。
2. 啟動電器。 → 頁次19
等待約1分鐘，打開機門。
3. 打開機門。 → 頁次20
溫度較高以及水位較高時，基於安全考量，機門將保持上鎖。
 - 溫度偏高時，請啟動程序。
 - 水位偏高時，請啟動程序**Spin**或設定適合的程序排水。 → 頁次16

4. 取出衣物。 → 頁次21

13.11 取出衣物

1. 打開機門。 → 頁次20
2. 將衣物從滾筒取出。

13.12 關掉電器

1. 按下⓪ Off。
2. 關上水龍頭。
3. 清潔橡膠管套。 → 頁次24

備註：將機門及清潔劑抽屜打開晾乾。

14 兒童安全鎖

鎖上電器，避免不慎誤觸控制面板。

14.1 啟用兒童安全鎖

- ▶ 按住兩個⓪ **3 sec.**按鍵約3秒鐘。
- ✓ 在啟動過程中，"CL"會在螢幕上閃爍。
- ✓ 螢幕會顯示⓪。
- ✓ 控制面板已鎖定。
- ✓ 即便在電器關掉以及斷電時，兒童鎖仍將維持啟用。

14.2 停用兒童安全鎖

需求：若要關閉兒童安全鎖，則必須啟動電器。

- ▶ 按住兩個⓪ **3 sec.**按鍵約3秒鐘。
- ✓ 螢幕上的⓪隨即熄滅。

15 清潔和保養

注意

堅硬、尖銳或粗糙的物品可能會損壞電器。

- ▶ 請勿使用堅硬或尖銳的物品、研磨劑或鋼絲絨進行清潔。
- ▶ 僅可使用水和軟布清潔電器。

15.1 清潔滾筒

在40°C或更低的溫度下洗滌程序進行20次後、當⓪閃爍或長時間未使用電器，請至少每年清潔滾筒一次。

⚠ 小心

受傷風險!

長時間以低溫清洗及電器通風不良，會損壞滾筒並導致傷害。

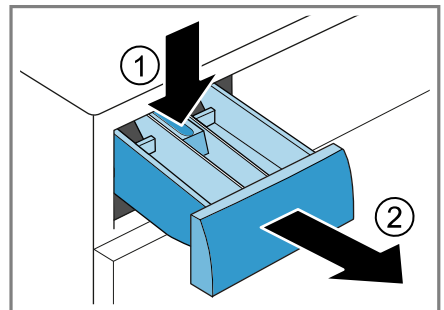
- ▶ 定期執行滾筒清潔程序或至少以60 °C的溫度洗滌。
- ▶ 每次操作後，請在機門和洗衣液格打開時，讓電器乾燥。
- ▶ 在無衣物的情況下即可執行該程序 ⓪ **Drum Clean**，請使用含有氧漂白劑的洗衣粉或用於護理電器內部的清潔劑。

15.2 清潔洗衣劑盒

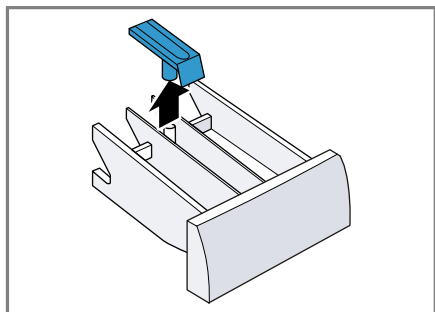
備註：掃描QR Code即可觀看該過程的動畫。



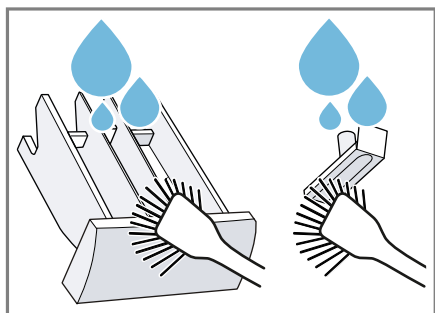
1. 拉出洗衣液格。
2. 將投放輔助器往下按壓，然後取下洗衣液格。



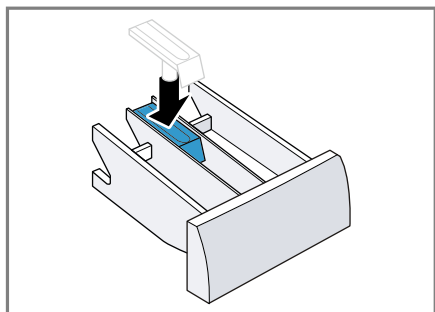
3. 將投放輔助器從下方往上拉出。



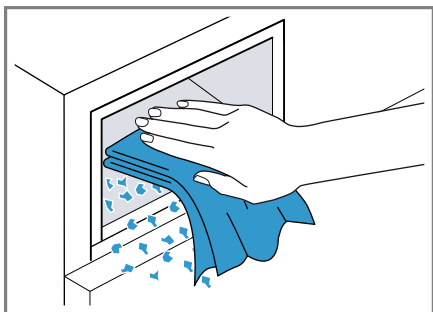
4. 用水和刷子清潔洗衣液格和投放輔助器，並使其乾燥。



5. 裝入並扣入投放輔助器。裝入並扣入投放輔助器。



6. 清潔洗衣液格的開口。



7. 推入洗衣液格。

15.3 清潔排水泵

發生堵塞或出現異音等故障情形時，請定期每年最少一次清潔排水泵。

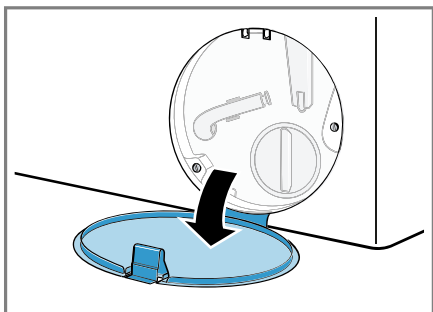
備註：掃描QR Code即可觀看該過程的動畫。

開始播放動畫之前，請注意以下安全提示說明。

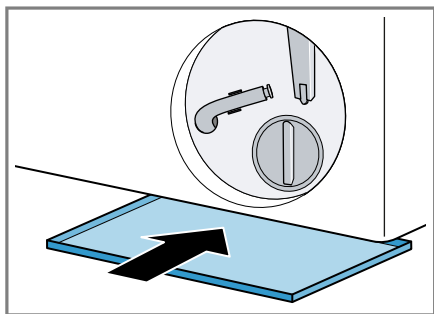


清空排水泵

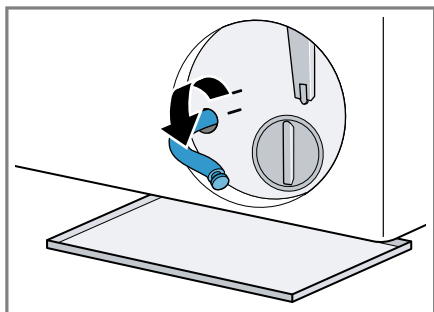
1. 關上水龍頭。
2. 關掉電器。→ 頁次21
3. 拔掉電器的電源插頭。
4. 打開排水泵蓋。



5. 將適當的容器推到開口下方以排出洗滌水。



6. 將排水管從固定架上取出。

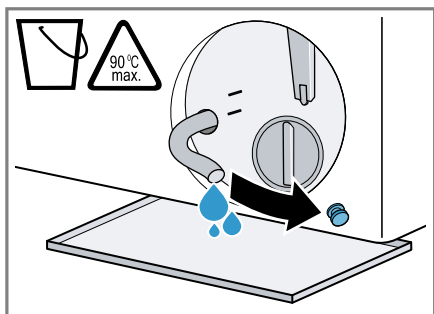


7. **⚠ 小心 – 燙傷風險!**

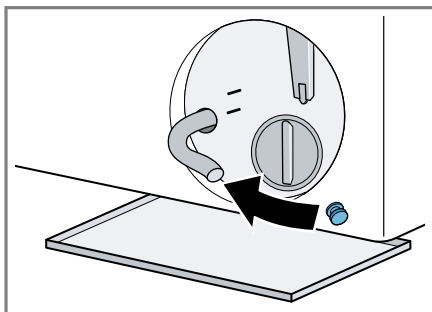
高溫洗衣時，洗滌水很燙。

▶ 請勿觸摸高溫的洗滌水。

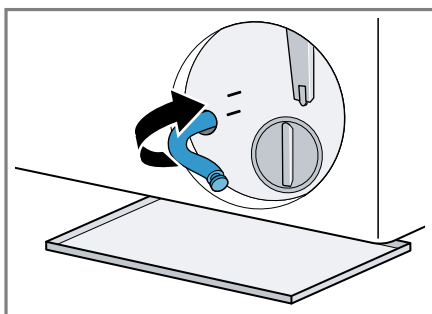
取下密封端蓋，讓洗滌水流入容器內。



8. 清空後，按下密封蓋。



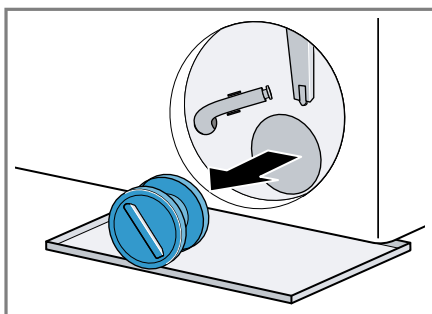
9. 將排水管夾入固定架內。



清潔排水泵

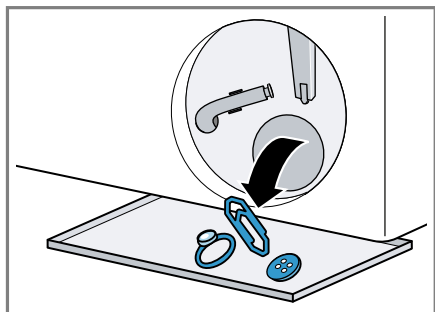
需求：排水泵已清空。 → 頁次22

1. 由於排水泵中可能還有水殘留，請小心地旋開泵蓋。

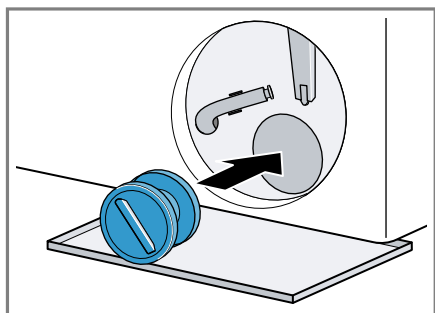


zh-hk 排除故障

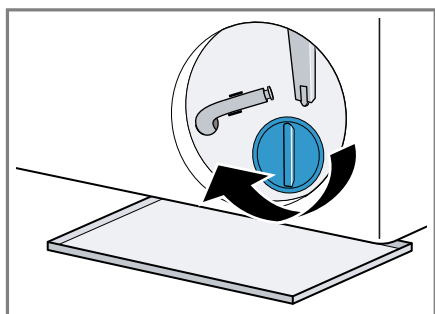
2. 清潔內部、泵蓋螺紋和泵外殼。



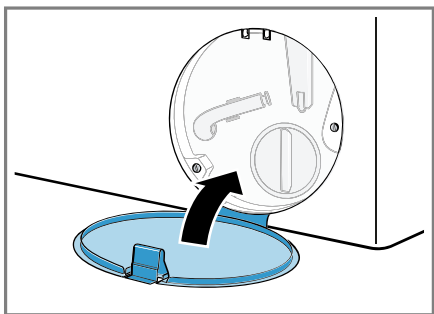
3. 請確認排水泵的葉輪可以轉動。
4. 裝上泵蓋。



5. 將泵蓋鎖緊到底。



6. 將容器內的泡沫倒掉。
7. 關上維修蓋。



下一次洗滌前

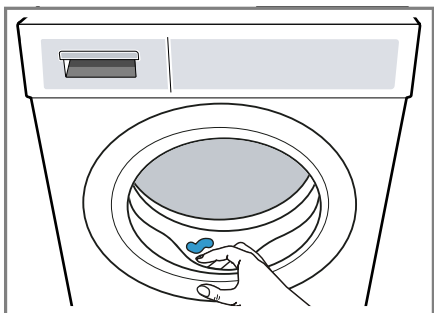
為避免在下一次洗滌時清潔劑未經使用就流入排水口，請於清空排水泵後，執行適合的程序排水。

1. 打開水龍頭。
2. 插上電源插頭。
3. 啟動電器。
4. 在添加槽 II 中添加 1 公升的水。
5. 選擇適合的程序排水。→ 頁次 16

15.4 清潔橡膠管套

請定期清潔橡膠管套。

1. 打開機門。→ 頁次 20
2. 清除橡膠套管上的異物和絨毛。



3. 用濕布清潔橡膠套管的外側和內側，然後擦乾。

16 排除故障

電器上發生的輕微故障，大多可以自行解決。聯絡客戶服務之前，請先利用故障排除資訊嘗試自行解決問題。如此可避免不必要的開銷。

⚠ 警告
觸電風險!

維修不當可能發生危險。

- ▶ 請勿對電器或電器特性進行技術性的改動。
- ▶ 只許由合資格的專業人員維修電器。
- ▶ 僅限使用原廠配件維修電器。
- ▶ 若本電器的電線損壞，必須交由製造商或其客戶服務或具有類似資格的專業人員更換，以避免發生危險。

故障	原因及疑難排解
E:21 洗滌水無法排出。	<p>排水管連接地過高、折彎、擠壓或加長至不當的程度。</p> <ul style="list-style-type: none"> ▶ 檢查排水管的安裝。 → 頁次10 <p>排水管線或排水軟管堵塞。</p> <ul style="list-style-type: none"> ▶ 清潔排水管和排水軟管。 <p>排水泵堵塞或泵蓋安裝不正確。</p> <ul style="list-style-type: none"> ▶ 檢查泵蓋是否安裝正確。 → 頁次22 ▶ 清潔排水泵。 → 頁次22 <p>洗衣劑用量太多。</p> <ul style="list-style-type: none"> ▶ 相同衣物量下次進行洗滌程序時，請減少洗劑的用量。
E:10 / 𠄎	<p>未打開水龍頭。</p> <ul style="list-style-type: none"> ▶ 打開水龍頭。 <p>進水管折住或夾住。</p> <ul style="list-style-type: none"> ▶ 檢查進水管的安裝。 → 頁次10 <p>進水口內的濾網堵塞。</p> <ul style="list-style-type: none"> ▶ 清潔進水口內的濾網。 <p>掃描QR Code即可觀看該過程的動畫。</p> 
	<p>水壓過低。</p> <ul style="list-style-type: none"> ▶ 檢查水龍頭水壓是否足夠。
所有其他錯誤代碼。	<p>功能故障</p> <ol style="list-style-type: none"> 1. 重新啟動電器。 2. 如果故障持續出現，關掉電器電源至少30秒。 拔除電線插頭或關閉保險絲盒中的保險絲。 3. 故障若持續發生，請致電客戶服務。 → 頁次28 <p>致電客戶服務時，請準確地提供錯誤訊息。如果可以，請用照片和影片記錄故障。</p>
產生大量泡沫。	<p>洗衣劑用量太多。</p> <ul style="list-style-type: none"> ▶ 將一匙的柔順劑與0.5公升的水混合後，倒入添加槽II內（不適用於戶外、運動和羽絨衣物）。

故障	原因及疑難排解
產生大量泡沫。 E:30	▶ 相同衣物量下次進行洗滌程序時，請減少洗劑的用量。 機門未完全關閉。 1. 請確認機門沒有夾住任何衣物。 2. 請將機門關上。
"CL"閃爍。	兒童安全鎖已啟用。 ▶ 停用兒童安全鎖。 → 頁次21
	需要清潔滾筒。 ▶ 清潔滾筒。 → 頁次21
用手移動時，滾筒隨著鎖止裝置一起旋轉。	非故障。由於製造設計因素，驅動摩打無法用手隨意轉動。 無需採取任何處理。
程序無法啟動。	兒童安全鎖已啟用。 ▶ 停用兒童安全鎖。 → 頁次21 ⓪ Finish In 已啟動。 ▶ 檢查⓪ Finish In 是否已啟動。 → 頁次15
程序已暫停或中斷，但機門無法打開。	溫度太高。 ▶ 啟動程序或等待溫度下降。 水位太高。 ▶ 啟動程序 Spin 或適合的程序排水。 → 頁次16
停電時機門無法打開。	機門已上鎖。 ▶ 使用緊急解鎖裝置打開機門。 → 頁次28
程序啟動後，滾筒晃動。	非故障。內部摩打測試已經開始。 無需採取任何處理。
洗衣筒內看不到水。	非故障。水在可見範圍下方。 無需採取任何處理。
脫水時，電器震動、位移和發出巨大噪音。	設備未正確校正。 ▶ 調平電器。 → 頁次10 設備腳架未確實固定。 ▶ 固定電器基座。 → 頁次10 搬運固定條未拆除。 ▶ 拆除搬運固定條。 → 頁次9
無法達到高脫水轉速。	電器會透過降低脫水轉速的方式來消除不平衡。 無需採取任何處理。
程序時間在洗滌程序進行期間改變。	非故障。程序順序經過電子優化，或因起泡嚴重而啟動另一個清洗程序。 無需採取任何處理。
撞擊聲、嘶嘶聲或抽吸聲。	非故障。沖入水或排出洗滌水。 無需採取任何處理。

故障	原因及疑難排解
排水泵內出現異聲。	有異物進入排水泵。 ▶ 清潔排水泵。 → 頁次22
洗劑殘留在衣物上。	洗衣劑可能含有會沉積在衣物上的不溶於水物質。 ▶ 啟動程序或在烘乾後刷淨衣物。
脫水後衣物太濕。	已設定低脫水轉速。 ▶ 啟動程序 Spin 。 ▶ 下一次洗衣程序時設定較高的脫水轉速。 電器會透過降低脫水轉速的方式來消除不平衡。 1. 重新將衣物均勻分散在滾筒內。 2. 啟動程序 Spin 。
皺褶。	所選程序不適合織物類型。 ▶ 設定合適的程序。 → 頁次16 已設定高脫水轉速。 ▶ 下一次洗衣程序時設定較低的脫水轉速。 衣物量不合適。 ▶ 注意程序的最大衣物量。 → 頁次16 ▶ 準備衣物。 → 頁次19
水從進水管流出。	進水管未正確連接或受損。 ▶ 檢查進水管的安裝。 → 頁次8 進水管如有損壞，請更換。
水從排水管流出。 E:11	排水管未正確連接或受損。 ▶ 檢查排水管的安裝。 → 頁次8 排水軟管如有損壞，請更換。
水從機門下方流出。	機門或密封套髒污導致洩漏。 ▶ 清潔機門和密封套。
洗衣劑或柔順劑從密封套位置滴落，並積聚在設備門上或密封套皺褶處內。	洗衣液格內的洗劑或柔順劑太多。 ▶ 添加劑量時，請注意洗衣液格中的標記。 → 頁次20
添加槽內有殘留的水。	添加槽內的嵌入件 [⊗] 堵塞。 ▶ 清潔洗衣液格。 → 頁次21
柔順劑留在清潔劑抽屜。	所選的程序不可使用柔順劑。 ▶ 檢查所選的程序是否可使用柔順劑。 → 頁次16
設備出現異味。	濕氣和洗衣劑殘留可能助長細菌滋生。 ▶ 清潔滾筒。 → 頁次21 ▶ 不使用設備時，保持設備門和洗衣劑盒開啟，以使殘留水分風乾。

16.1 緊急解鎖裝置

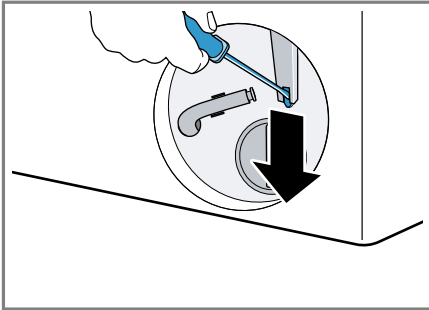
解鎖設備門

需求：排水泵已清空。 → 頁次22

1. **注意** – 排出的水可能會造成財物損失。

▶ 若從玻璃上可看到水，請勿打開機門。

使用工具將緊急解鎖裝置向下拉，然後放開。



- ✓ 門鎖已解開。
- 2. 關上維修蓋。

17 搬運、存放和廢棄處理

17.1 拆卸電器

1. 關上水龍頭。
2. 關掉電器。 → 頁次21
3. 拔掉電器的電源插頭。
4. 排空洗滌水。
→ "清潔排水泵", 頁次22
5. 拆卸軟管。

17.2 裝上搬運固定條

為避免運輸時受損，運輸前使用運輸鎖定器固定本電器。

1. 用螺絲批拆除4個蓋板。
妥善保管蓋板。
2. 裝上4個運輸鎖定器。
→ "拆除搬運固定條", 頁次9

17.3 重新啟動設備

- ▶ 有關進一步資訊請參閱架設和連接 → 頁次8以及啟動空洗程序 → 頁次11。

17.4 舊機處理

舊機本身含有一些有用的原料，透過環保的方式加以處理可回收再利用。

⚠ 警告

危害健康的風險！

孩童有可能將自己鎖進電器內，造成生命危險。

- ▶ 請勿將本機安裝門後，以免阻礙或擋住機門打開。
- ▶ 報廢的舊機應依下列方式處理：拔掉電源線插頭，剪斷電源線，將門鎖破壞，使機門無法再關上。

1. 拔除電源線插頭。
2. 剪斷電源線。
3. 請以環保的方式廢棄本電器。
關於現行廢棄物處理的相關資訊，請向經銷商及當地或市政管理單位查詢。

18 客戶服務

電器上市後，可向本公司的客戶服務購買功能相關且可存放的原廠耗材，銷售時間為15年。

有關進一步資訊請洽詢本公司客戶服務。

有關您所在國家的保固期和保固條款的詳細資訊，可透過隨附的服務聯絡方式和保固條件文件上的QR Code，向本公司的客戶服務、您的經銷商或本公司網站查詢。

客戶服務聯絡資料可透過隨附的服務聯絡方式和保固條件文件上的QR Code，向本公司網站查詢。

18.1 產品編號 (E-Nr.) 和生產編號 (FD)

聯絡客戶服務時，需要告知產品編號 (E-Nr.) 和製造編號 (FD)，這些資訊可查看機器的家電銘牌。

規格銘板所在位置視乎型號而定：







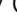




- 位於機門內側。
- 滾筒開口下方。
- 位於維修蓋內側。
- 位於電器背面。

如需快速重複查看機器資料和客戶服務電話號碼，可將資料加以記錄。

19 消耗值


所示耗值為粗略數據。

數值會視水壓、水質硬度、進水溫度、室內溫度、衣物類型、衣物量和骯髒程度、所使用的洗衣劑、電壓波動和所選設定而定，而異於所示數值。

程序	衣物量 (公斤)	耗電量 (kWh) ¹	用水量 (l) ¹	程序時間 (h:min) ¹
Cottons  20 °C	10.0	0.302	92.0	1:29
Cottons  40 °C	10.0	0.889	92.0	1:30
Cottons  60 °C ²	10.0	0.496	53.0	2:18
Cottons  40 °C +  Options 	10.0	0.920	124.0	1:54
Easy Care  40 °C	4.0	0.650	69.0	1:27
Mix  40 °C	5.0	0.988	92.0	1:22
Delicates/Silk  30 °C	2.0	0.263	50.0	0:50
 Wool  30 °C	2.0	0.330	60.0	1:00

20 技術資料

電器高度	85.0厘米
電器闊度	59.5厘米
電器深度	54.5厘米
機門關閉時的電器深度	56.5厘米
機門開啟時的電器深度	100.4厘米
重量	64.7公斤

最大衣物量	10.0公斤
電源電壓	220-240伏特, 50赫茲
 最小安裝保護	10安培
額定功率	1900-2300瓦
水壓	<ul style="list-style-type: none"> ▪ 最小: 100 kPa (1 bar) ▪ 最大: 1000 kPa (10 bar)

¹ 根據 IEC60456 的有效版本測得的數值

² 洗衣程式設定的最大轉數設定是根據 IEC60456 的有效版本，以冷水 (15 °C) 試驗。

zh-hk 技術資料

進水管長度	150厘米
排水管長度	160厘米
電線長度	200厘米



感謝您購買 Bosch 家用電器!

立即在 MyBosch 註冊您的新機器，即可直接享有以下優惠：

- 專業建議與使用技巧，幫助您善用機器
- 保用延長選項
- 選購配件與備件可享折扣優惠
- 數位使用手冊及所有機器資料隨時可供查閱
- 輕鬆取得 Bosch 家用電器服務

免費註冊，簡單方便 – 也支援流動裝置：

www.bosch-home.com/welcome

BOSCH
HOME APPLIANCES
SERVICE

是否需要協助？ 此處有您需要的答案。

專業諮詢您的 Bosch 家用電器，協助解決問題或由 Bosch 專家進行維修。

了解 Bosch 如何為您提供多樣化的支援：

www.bosch-home.com/service

所有國家／地區的聯絡方式均列於隨附的服務目錄中。

BSH Hausgeräte GmbH

Carl-Wery-Straße 34

81739 München, GERMANY

www.bosch-home.com

A Bosch Company



9002028536 (051119)

zh-hk