



BOSCH



Registreer nu uw apparaat bij MyBosch en profiteer van een aantal gratis voordelen:
bosch-home.com/welcome

Diepvriezer

GSN..

[nl] Gebruikershandleiding



U kunt online aanvullende informatie en uitleg vinden. Scan de QR-code op de titelpagina.



Inhoudsopgave

| | | | |
|---|-----------|---|-----------|
| 1 Veiligheid | 3 | 7.3 Machine uitschakelen | 15 |
| 1.1 Definitie van de signaalwoorden | 3 | 7.4 Temperatuur instellen | 15 |
| 1.2 Algemene aanwijzingen | 3 | 8 Extra functies | 15 |
| 1.3 Bestemming van het apparaat | 4 | 8.1 Supervriezen | 15 |
| 1.4 Inperking van de gebruikers | 4 | 8.2 Energiebesparingsmodus | 16 |
| 1.5 Veiliger transport | 4 | 8.3 Rust-modus | 16 |
| 1.6 Veilige installatie | 4 | 9 Alarm | 16 |
| 1.7 Veilig gebruik | 5 | 9.1 Deuralarm | 16 |
| 1.8 Beschadigd apparaat | 7 | 9.2 Temperatuuralarm | 16 |
| 2 Het voorkomen van materiële schade | 8 | 10 Home Connect | 17 |
| 3 Milieubescherming en besparing | 9 | 10.1 Home Connect instellen | 17 |
| 3.1 Afvoeren van de verpakking | 9 | 10.2 Schakel de verbinding met het thuisnetwerk (WiFi) in | 18 |
| 3.2 Energie besparen | 9 | 10.3 Schakel de verbinding met het thuisnetwerk (WiFi) uit | 18 |
| 4 Opstellen en aansluiten | 9 | 10.4 Update van de Home Connect software installeren | 18 |
| 4.1 Leveringsomvang | 9 | 10.5 Home Connect instellingen resetten | 18 |
| 4.2 Criteria voor de opstellocatie | 9 | 10.6 Afstandsdiagnose | 18 |
| 4.3 Apparaat monteren | 10 | 10.7 Bescherming persoonsgegevens | 18 |
| 4.4 Het apparaat voor het eerste gebruik voorbereiden | 10 | 11 Vriesvak | 19 |
| 4.5 Apparaat elektrisch aansluiten | 10 | 11.1 Invriescapaciteit | 19 |
| 5 Uw apparaat leren kennen | 11 | 11.2 Vriesvakvolume volledig gebruiken | 19 |
| 5.1 Apparaat | 11 | 11.3 Tips voor het bewaren van levensmiddelen in het vriesvak | 19 |
| 5.2 Bedieningspaneel | 12 | 11.4 Tips voor het bevriezen van verse levensmiddelen | 19 |
| 6 Uitrusting | 12 | 11.5 Houdbaarheid van de diepvrieswaren bij -18 °C | 20 |
| 6.1 Legplateau | 12 | 11.6 Ontdooimethodes voor diepvrieswaren | 20 |
| 6.2 Deurrekken | 13 | 12 Ontdooien | 20 |
| 6.3 Ijsblokjesbereider | 13 | 12.1 Ontdooien in het vriesvak | 20 |
| 6.4 Accessoires | 14 | | |
| 7 De Bediening in essentie | 14 | | |
| 7.1 Apparaat inschakelen | 14 | | |
| 7.2 Opmerkingen bij het gebruik .. | 15 | | |

| | | | |
|---|-----------|--|-----------|
| 13 Reiniging en onderhoud | 20 | 15.2 Afvoeren van uw oude apparaat | 26 |
| 13.1 Apparaat voorbereiden voor reiniging | 20 | 16 Servicedienst | 26 |
| 13.2 Apparaat schoonmaken | 21 | 16.1 Productnummer (E-Nr.), productienummer (FD) en volgnummer (Z-Nr.) | 27 |
| 13.3 Onderdelen eruit halen | 21 | 17 Technische gegevens | 27 |
| 14 Storingen verhelpen | 23 | 17.1 Informatie over vrije software en opensourcesoftware | 27 |
| 14.1 Stroomuitval | 25 | 18 Conformiteitsverklaring | 28 |
| 14.2 Apparaatzelftest uitvoeren | 25 | | |
| 15 Opslaan en afvoeren | 26 | | |
| 15.1 Apparaat buiten gebruik stellen | 26 | | |

1 Veiligheid

Neem de volgende veiligheidsvoorschriften in acht.

1.1 Definitie van de signaalwoorden

Hier vindt u de betekenis van de in deze handleiding gebruikte signaalwoorden.

WAARSCHUWING

Neem deze aanwijzingen in acht om mogelijk ernstig of dodelijk letsel te vermijden.

VOORZICHTIG

Neem deze aanwijzingen in acht om licht of middelzwaar letsel te vermijden.

LET OP

Neem deze aanwijzingen in acht om schade aan het apparaat of andere materiële schade te vermijden.

Opmerking: Dit wijst u op belangrijke informatie.

1.2 Algemene aanwijzingen

- Lees deze gebruiksaanwijzing zorgvuldig door.
- Bewaar de gebruiksaanwijzing en de productinformatie voor later gebruik of voor volgende eigenaren.
- Sluit het apparaat in geval van transportschade niet aan.

1.3 Bestemming van het apparaat

Dit apparaat is niet bestemd voor het gebruik als inbouwapparaat.

Gebruik het apparaat uitsluitend:

- om levensmiddelen te bevriezen en voor de bereiding van ijsblokjes.
- voor huishoudelijk gebruik en in gesloten ruimtes binnen de huiselijke omgeving.
- tot een hoogte van 2000 m boven zeeniveau.

1.4 Inperking van de gebruikers

Dit apparaat kan worden bediend door kinderen vanaf 8 jaar en door personen met fysieke, sensorische of geestelijke beperkingen of met gebrekkige ervaring en/of kennis, indien zij onder toezicht staan of zijn geïnstrueerd in het veilige gebruik van het apparaat en de daaruit resulterende gevaren hebben begrepen.

Kinderen mogen niet met het apparaat spelen.

Reiniging en gebruikersonderhoud mogen niet worden uitgevoerd door kinderen indien deze niet onder toezicht staan.

Kinderen vanaf 3 jaar en jonger dan 8 jaar mogen de koelkast/diepvriezer vullen en legen.

1.5 Veiliger transport

⚠ WAARSCHUWING – Kans op letsel!

Het hoge gewicht van het apparaat kan bij het optillen letsels veroorzaken.

- ▶ Het apparaat niet alleen optillen.

1.6 Veilige installatie

⚠ WAARSCHUWING – Kans op elektrische schok!

Ondeskundige installaties zijn gevaarlijk.

- ▶ Het apparaat uitsluitend aansluiten en gebruiken volgens de gegevens op het typeplaatje.
- ▶ Het apparaat uitsluitend via een volgens de voorschriften geïnstalleerd stopcontact met randaarde op een stroomnet met wisselstroom aansluiten.
- ▶ Het randaardesysteem van de elektrische huisinstallatie moet conform de elektrotechnische voorschriften zijn geïnstalleerd.

- ▶ Nooit het apparaat via een externe schakelinrichting voeden, bijvoorbeeld een tijdschakelaar of besturing op afstand.
- ▶ Wanneer het apparaat is ingebouwd, moet de netstekker van de netaansluitkabel vrij toegankelijk zijn, of wanneer vrije toegang niet mogelijk is, moet in de vast geplaatste elektrische installatie een scheidingsinrichting volgens de installatievoorschriften zijn ingebouwd.
- ▶ Bij het opstellen van het apparaat erop letten dat het netsnoer niet wordt afgeklemd of beschadigd.

Een beschadigde isolatie van het netsnoer is gevaarlijk.

- ▶ Nooit het aansluitsnoer met warmtebronnen in contact brengen.

⚠ WAARSCHUWING – Explosiegevaar!

Wanneer de ventilatieopeningen van het apparaat zijn gesloten, dan kan bij een lek van het koude circuit een brandbaar gas-luchtmengsel ontstaan.

- ▶ Ventilatieopeningen in de behuizing van het apparaat of in de inbouwbehuizing niet afsluiten.

⚠ WAARSCHUWING – Brandgevaar!

Het gebruik van een verlengd netsnoer en niet-toegestane adapters is gevaarlijk.

- ▶ Geen verlengsnoeren of meervoudige stopcontacten gebruiken.
- ▶ Alleen door de fabrikant goedgekeurde adapters en netsnoeren gebruiken.
- ▶ Wanneer het netsnoer te kort is en er geen langer netsnoer beschikbaar is, neem dan contact op met een elektrospciaalzaak om de huisinstallatie aan te passen.

Draagbare mobiele meervoudige stopcontacten of draagbare netvoedingen kunnen oververhit raken en tot brand leiden.

- ▶ Draagbare mobiele meervoudige stopcontacten of draagbare netvoedingen niet aan de achterkant van de apparaten plaatsen.

1.7 Veilig gebruik

⚠ WAARSCHUWING – Kans op elektrische schok!

Binnendringend vocht kan een elektrische schok veroorzaken.

- ▶ Gebruik het apparaat alleen in gesloten ruimtes.
- ▶ Stel het apparaat nooit bloot aan grote hitte en vochtigheid.

- ▶ Geen stoomreiniger of hogedrukreiniger gebruiken om het apparaat te reinigen.

⚠ WAARSCHUWING – Kans op verstikking!

Kinderen kunnen verpakkingsmateriaal over het hoofd trekken en hierin verstrikt raken en stikken.

- ▶ Verpakkingsmateriaal uit de buurt van kinderen houden.
- ▶ Laat kinderen niet met verpakkingsmateriaal spelen. Kinderen kunnen kleine onderdelen inademen of inslikken en hierdoor stikken.
- ▶ Kleine onderdelen uit de buurt van kinderen houden.
- ▶ Kinderen niet met kleine onderdelen laten spelen.

⚠ WAARSCHUWING – Explosiegevaar!

Door beschadiging van de koudemiddelkringloop kan brandbaar koudemiddel lekken en exploderen.

- ▶ Gebruik voor het versnellen van het ontdooien geen andere mechanische inrichtingen of andere middelen dan diegene die door de fabrikant zijn aanbevolen.
- ▶ Maak vastgevroren levensmiddelen met een stomp voorwerp los, bijv. met een steel van een houten lepel.

Producten met brandbare drijfgassen en explosieve stoffen kunnen exploderen, bijv. spuitbussen.

- ▶ Bewaar geen producten met brandbare drijfgassen en explosieve stoffen in het apparaat.

⚠ WAARSCHUWING – Brandgevaar!

Elektrische apparaten binnenin het apparaat kunnen tot een brand leiden, bijv. verwarmingsapparaten of elektrische ijsbereiders.

- ▶ Gebruik geen elektrische apparaten binnenin het apparaat.

⚠ WAARSCHUWING – Kans op letsel!

Flessen of blikjes met koolzuurhoudende drank kunnen barsten.

- ▶ Geen flessen of blikjes met koolzuurhoudende drank in het vriesvak bewaren.

Letsel aan de ogen door lekkend brandbaar koudemiddel en schadelijke gassen.

- ▶ De buizen van de koudemiddelkringloop en de isolatie niet beschadigen.

Het apparaat kan kantelen.

- ▶ Niet op de plint, laden of deuren staat of leunen.

⚠ WAARSCHUWING – Kans op brandwonden!

Onderdelen aan de achterkant van het apparaat worden tijdens het gebruik heet.

- ▶ Raak de hete onderdelen nooit aan.

⚠ WAARSCHUWING – Kans op koude-brandwonden!

Contact met diepvrieswaren en koude oppervlakken kan tot brandwonden door koude leiden.

- ▶ Nooit diepvrieswaren in de mond nemen nadat deze uit het vriesvak werden genomen.
- ▶ Vermijd langer contact van de huid met diepvrieswaren, ijs en oppervlakken van het vriesvak.

⚠ VOORZICHTIG – Kans op gevaar voor de gezondheid!

Houd de volgende aanwijzingen aan om verontreiniging van levensmiddelen te voorkomen.

- ▶ Wanneer de deur langere tijd wordt geopend, kan dit leiden tot een aanzienlijke temperatuurstijging in de vakken van het apparaat.
- ▶ Maak de oppervlakken, die met levensmiddelen en toegankelijke afvoersystemen in contact komen, regelmatig schoon.
- ▶ Wanneer het koel-/vriesapparaat langere tijd leeg staat, het apparaat uitschakelen, ontdooien, reinigen en de deur open laten, om schimmelvorming te voorkomen.

1.8 Beschadigd apparaat

⚠ WAARSCHUWING – Kans op elektrische schok!

Een beschadigd apparaat of een beschadigd netsnoer is gevaarlijk.

- ▶ Nooit een beschadigd apparaat gebruiken.
- ▶ Nooit aan het netsnoer trekken, om het apparaat van het elektriciteitsnet te scheiden. Altijd aan de stekker van het netsnoer trekken.
- ▶ Wanneer het apparaat of het netsnoer, of de aardingskabel is beschadigd, dan direct de stekker van het netsnoer uit het stopcontact halen of de zekering in de meterkast uitschakelen.
- ▶ Neem contact op met de klantenservice. → *Pagina 26*

Ondeskundige reparaties zijn gevaarlijk.

- ▶ Alleen daarvoor geschoold vakpersoneel mag reparaties aan het apparaat uitvoeren.
- ▶ Er mogen uitsluitend originele reserveonderdelen worden gebruikt voor reparatie van het apparaat.
- ▶ Wanneer de netaansluitkabel of de apparaataansluitkabel van dit apparaat beschadigd raakt, moet deze worden vervangen door een speciale netaansluitkabel of speciale apparaataansluitkabel die verkrijgbaar is bij de fabrikant of de klantenservice.

WAARSCHUWING – Brandgevaar!



Bij beschadiging van de leidingen kunnen brandbaar koudemiddel en schadelijke gassen ontsnappen en ontsteken.

- ▶ Houd vuur en ontstekingsbronnen uit de buurt van het apparaat.
- ▶ Ventileer de ruimte.
- ▶ Het apparaat uitschakelen. → *Pagina 15*
- ▶ De stekker van het netsnoer uit het stopcontact trekken of de zekering in de meterkast uitschakelen.
- ▶ Neem contact op met de service. → *Pagina 26*

2 Het voorkomen van materiële schade

LET OP

Het kantelen van de apparaatwielletjes kan bij het verschuiven van het apparaat de vloer beschadigen.

- ▶ Het apparaat met een steekwagen transporteren.
- ▶ Bij het verschuiven van het apparaat een vloerbescherming gebruiken en niet zigzag bewegen.

Door het gebruik van het apparaat, de plint, laden of deuren als zitvlak of opstapje kan het apparaat beschadigd raken.

- ▶ Niet op het apparaat, de plint, laden of deuren staat of leunen.

Door verontreinigingen met olie of vet kunnen kunststofdelen en deurafdichtingen poreus worden.

- ▶ Houd kunststofdelen en deurafdichtingen olie- en vetvrij.

Wanneer u uitrustingsdelen en accessoires in de vaatwasser reinigt, kunnen deze vervormen of verkleuren.

- ▶ Nooit uitrustingsdelen en accessoires in de vaatwasser reinigen.

3 Milieubescherming en besparing

3.1 Afvoeren van de verpakking

De verpakkingsmaterialen zijn milieuvriendelijk en kunnen worden hergebruikt.

- ▶ De afzonderlijke componenten op soort gescheiden afvoeren.

3.2 Energie besparen

Als u deze aanwijzingen opvolgt, verbruikt uw apparaat minder stroom.

Keuze van de opstellingslocatie

- Stel het apparaat niet bloot aan direct zonlicht.
- Plaats het apparaat zo ver mogelijk van radiatoren, fornuis en andere warmtebronnen:
 - Houd 30 mm afstand aan tot elektrische- of gasfornuizen.
 - Houd 300 mm afstand aan tot olie- en kolenfornuizen.
- Houd een afstand tot de wand aan van 50 mm.
- De externe ventilatieopeningen nooit afdekken of blokkeren.

Energie besparen bij het gebruik.

Opmerking: De plaatsing van de uitrustingsonderdelen heeft geen invloed op het energieverbruik van het apparaat.

- Open het apparaat slechts kort en sluit het zorgvuldig.
- De binnenste ventilatieopeningen of de externe ventilatieopeningen nooit afdekken of blokkeren.

- Transporteer gekoelde levensmiddelen in een koeltas en leg ze snel in het apparaat.
- Warm voedsel en dranken eerst laten afkoelen, daarna in het apparaat plaatsen.
- Laat altijd wat ruimte tussen de levensmiddelen en de achterwand.

4 Opstellen en aansluiten

4.1 Leveringsomvang

Controleer na het uitpakken alle onderdelen op transportschade en de volledigheid van de levering.

Neem bij klachten met uw dealer of onze servicedienst → *Pagina 26* contact op.

De levering bestaat uit:

- Vrijstaand apparaat
- Uitrusting en accessoires¹
- Montagehandleiding
- Gebruiksaanwijzing
- Klantenservice overzicht
- Garantiebijlage²
- Energielabel
- Informatie over energieverbruik en geluiden
- Informatie over Home Connect

4.2 Criteria voor de opstellingslocatie

WAARSCHUWING **Explosiegevaar!**

Wanneer het apparaat in een te kleine ruimte staat, kan er bij een lek van het koudecircuit een brandbaar gasluchtmengsel ontstaan.

- ▶ Stel het apparaat uitsluitend op in een ruimte, welke tenminste een volume heeft van 1 m³ per 8 g

¹ Afhankelijk van de apparaatuitvoering

² Niet in alle landen

nl Opstellen en aansluiten

koudemiddel. De hoeveelheid van het koudemiddel staat op het typeplaatje.

→ "Apparaat", Fig. **1**/**7**
Pagina 12

Het gewicht van het apparaat kan afhankelijk van het model tot 75 bedragen.

De ondergrond moet stabiel genoeg zijn om het gewicht van het apparaat te dragen.

De ondergrond moet vlak zijn.

Dit apparaat is bedoeld voor gebruik bij omgevingstemperaturen van 10°C tot 43°C.

Het apparaat is volledig functioneel binnen de toegestane binnentemperatuur.

4.3 Apparaat monteren

- ▶ Het apparaat conform meegeleverde montagehandleiding monteren.

4.4 Het apparaat voor het eerste gebruik voorbereiden

1. Haal het informatiemateriaal er uit.

2. Verwijder de beschermfolie en transportborgingen, bijv. plakstrips en karton.
3. Het apparaat voor de eerste keer reinigen. → Pagina 21

4.5 Apparaat elektrisch aansluiten

Vereiste: Na liggend transport en het plaatsen van het apparaat, minimaal één uur wachten voordat de elektrische aansluiting wordt gemaakt.

1. De apparaatstekker van het netsnoer in het apparaat steken.
2. De netstekker van het aansluit-snoer van het apparaat in een stopcontact in de omgeving van het apparaat steken.

De aansluitgegevens van het apparaat staan op het typeplaatje.

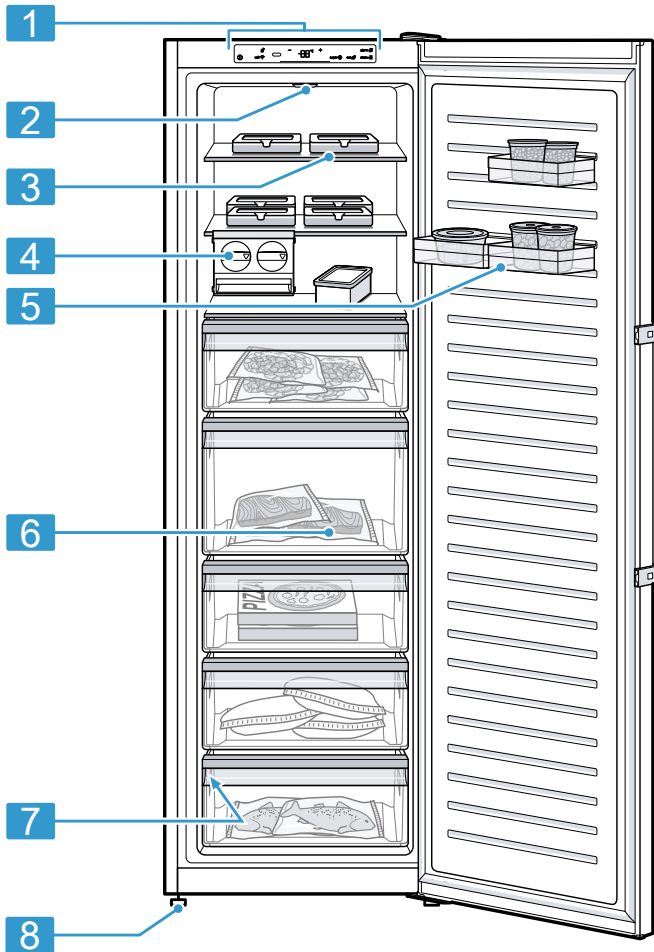
→ "Apparaat", Fig. **1**/**7**
Pagina 12

3. De netstekker op vastheid controleren.
- ✓ Het temperatuurdisplay toont een animatie en het bedieningspaneel is geblokkeerd.
 - ✓ Het apparaat is klaar voor gebruik, wanneer de animatie is afgerond en het temperatuurdisplay brandt.

5 Uw apparaat leren kennen

5.1 Apparaat

Hier vindt u een overzicht van de onderdelen van uw apparaat.



1

1 Bedieningspaneel → *Pagina 12*

2 Verlichting

3 Legplateau → *Pagina 12*

4 Ijsblokjesbereider
→ *Pagina 13*¹

5 Deurrekken → *Pagina 13*

¹ Afhankelijk van de apparaatuitvoering

6 Diepvrieslade → Pagina 22

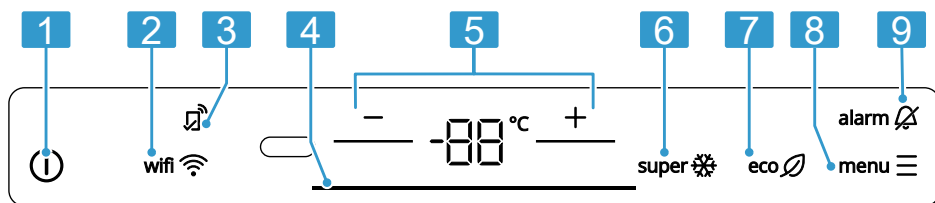
7 Typeplaatje → Pagina 27

8 Stelvoet

Opmerking: Verschillen tussen uw apparaat en de afbeeldingen zijn mogelijk op basis van uitrusting en grootte.

5.2 Bedieningspaneel

Via het bedieningsveld kunt u alle functies van uw apparaat instellen en informatie krijgen over de gebruikstoestand.



2

1 ① schakelt het apparaat in of uit.

2 wifi 📶 schakelt de verbinding met het WiFi thuisnetwerk in of uit.

3 🏠 brandt, wanneer de gebruikersgedefinieerde instellingen via de Home Connect app zijn ingesteld. Meer informatie kunt u vinden in de Home Connect app.

4 De lichtbalk geeft optische feedback.

5 -/+ stelt de temperatuur in.

6 super ❄️ schakelt de Super-functie in of uit.

7 eco 🌿 schakelt de energiebesparingsmodus in of uit.

8 menu ☰ activeert en deactiveert de instelmodus.

9 alarm 🚫 schakelt het waarschuwingssignaal uit.

6 Uitrusting

De uitrusting van uw apparaat is modelafhankelijk.

6.1 Legplateau

Om de schappen naar wens te variëren, kunt u het schap uitnemen en op een andere positie weer plaatsen.
→ "Plateau verwijderen", Pagina 21

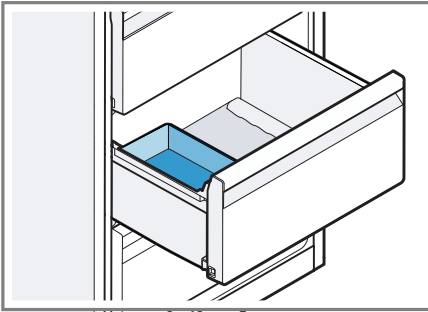
6.2 Deurrekken

Om het deurrek naar behoefte te variëren kunt u het deurrek verschuiven of er uit nemen en op een andere positie weer plaatsen.

→ "Deurrek verwijderen", Pagina 22

Tips

- Til het deurrek bij het verschuiven bij volle belading iets op.
- Plaats voor het inruimen van levensmiddelen het deurrek in de bevestigingsgroef in de houder.



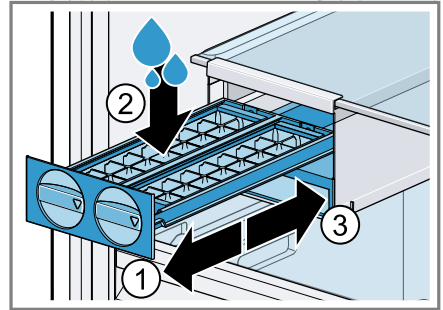
6.3 Ijsblokjesbereider

Gebruik de ijsbereider, om ijsblokjes van drinkwater te maken.

Ijsblokjes maken

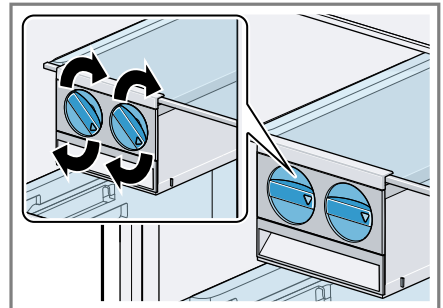
Gebruik voor het maken van ijsblokjes uitsluitend drinkwater.

1. Neem de schaal voor ijsblokjes er uit ①, vul tot $\frac{3}{4}$ met drinkwater ② en plaats de schaal weer terug ③.



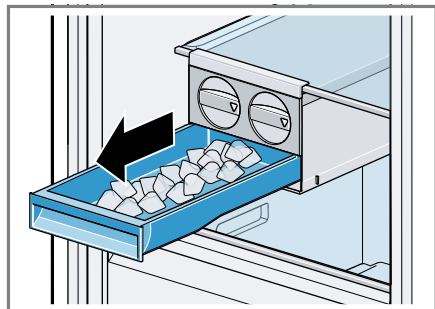
Opmerking: Te veel gevuld drinkwater kan een nadelige invloed hebben op de werking van de ijsbereider. De ijsblokjes kunnen niet afzonderlijk worden losgemaakt uit het ijsblokjesbakje. Het teveel aan gevuld drinkwater loopt in het ijsblokjesbakje, aanwezige ijsblokjes vriezen aan elkaar.

2. Zodra de ijsblokjes bevroren zijn, de draaigrep van de ijsblokjeschaal meerdere malen naar rechts draaien en loslaten.



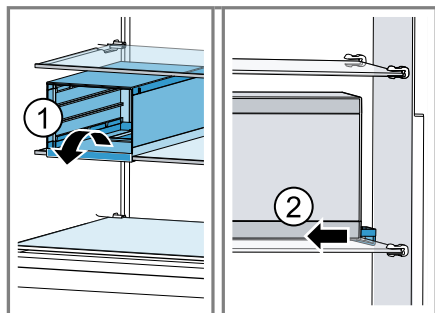
- ✓ De ijsblokjes komen los en vallen in de houder voor ijsblokjes.

3. De houder voor ijsblokjes er uit trekken en de ijsblokjes er uit nemen.

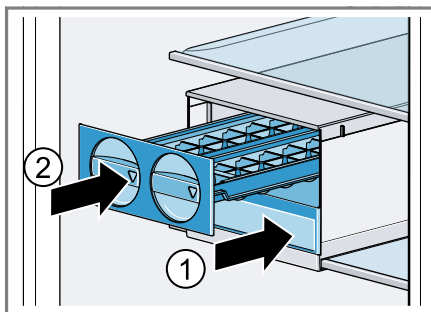


Ijsblokjesbereider stand inbouwen

1. Verwijder de ijsblokjesbereider.
→ Pagina 22
2. De ijsblokjesbereider op het vriesvaklegplateau plaatsen ① en de bevestigingshaken naar voren bewegen ②, totdat de ijsblokjesbereider is bevestigd.



3. De ijsblokjeschaal ① en de houder voor ijsblokjes ② plaatsen.



6.4 Accessoires

Gebruik alleen originele accessoires. Deze zijn op het apparaat afgestemd. De accessoires van het apparaat zijn afhankelijk van het model.

Ijsblokjeschaal

Gebruik de ijsblokjeschaal om ijsblokjes te maken.

Ijsblokjes maken

Gebruik voor het maken van ijsblokjes uitsluitend drinkwater.

1. Vul de schaal voor ijsblokjes voor $\frac{3}{4}$ met drinkwater en plaats deze in het diepvriesvak. Maak vastgevroren levensmiddelen met een stomp voorwerp los, bijv. met een steel van een houten lepel.
2. Om de ijsblokjeschaal los te maken de ijsblokjeschaal iets torderen of kort onder stromend water houden.

7 De Bediening in essentie

7.1 Apparaat inschakelen

1. Het apparaat elektrisch aansluiten.
→ Pagina 10

Opmerking: Wanneer het apparaat eerder via het bedieningspaneel werd uitgeschakeld, ① 3 seconden ingedrukt houden.

- ✓ Het temperatuurdisplay toont een animatie en het bedieningspaneel is geblokkeerd.
 - ✓ Het apparaat is klaar voor gebruik, wanneer de animatie is afgerond en het temperatuurdisplay brandt.
 - ✓ Het apparaat begint te koelen.
 - ✓ Er weerklinkt een waarschuwingssignaal en **alarm** ⏏ brandt omdat het vriesvak nog te warm is.
2. Het waarschuwingssignaal met **alarm** ⏏ uitschakelen.
 - ✓ **alarm** ⏏ gaat uit zodra de ingestelde temperatuur is bereikt.
 3. De gewenste temperatuur instellen.
→ *Pagina 15*

7.2 Opmerkingen bij het gebruik

- Wanneer u het apparaat heeft ingeschakeld, duurt het tot enkele uren voordat de ingestelde temperatuur wordt bereikt.
Plaats geen levensmiddelen in het apparaat voordat de ingestelde temperatuur is bereikt.
- De kopzijden van de behuizing worden tijdelijk licht verwarmd. Dit voorkomt vorming van condenswater in de zone van de deurafdichting.
- Let er bij het sluiten van de deur op dat de deur niet door product wordt geblokkeerd.
- Wanneer u de deur sluit, kan een onderdruk ontstaan. De deur gaat dan alleen moeilijker open. Wacht een ogenblik tot de onderdruk wordt gecompenseerd.
- De temperatuur in het apparaat varieert door de volgende condities:

- Het aantal keer dat het apparaat wordt geopend
- Beladingshoeveelheid
- Temperatuur van de vers opgeslagen levensmiddelen
- Omgevingstemperatuur
- Direct instralend zonlicht

7.3 Machine uitschakelen

1. Druk op **menu** ☰ om de instelmodus te activeren.
2. ① 3 Seconden ingedrukt houden.

7.4 Temperatuur instellen

Vriesvaktemperatuur instellen

1. Druk op **menu** ☰ om de instelmodus te activeren.
2. Druk net zo vaak op $-/+$ totdat de temperatuur aanduiding de gewenste temperatuurinstelling weergeeft.
De aanbevolen temperatuur in het vriesvak bedraagt $-18\text{ }^{\circ}\text{C}$.

8 Extra functies


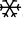

Kom te weten over welke instelbare extra functies uw apparaat beschikt.

8.1 Supervriezen

Bij het Supervriezen koelt het vriesvak zo koud mogelijk.
Schakel Supervriezen vóór het opslaan van een grotere hoeveelheid levensmiddelen in.
Om het invriesvermogen te benutten, gebruikt u Supervriezen.

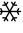
Opmerking: Als Supervriezen is ingeschakeld, kan er meer geluid ontstaan.

Supervriezen inschakelen

1. Druk op **menu**  om de instelmodus te activeren.
2. Druk op **super** .
- ✓ **super**  brandt.

Opmerking: Na ca. 54 uur schakelt het apparaat over op de normale werking.

Supervriezen uitschakelen



- ▶ Druk op **super** .
- ✓ De voordien ingestelde temperatuur wordt op indicatie aangegeven.

8.2 Energiebesparingsmodus


Met de energiebesparingsmodus schakelt u het apparaat naar de energiebesparende werking om. Het apparaat schakelt de temperatuur automatisch om.

| | |
|----------|--------|
| Vriesvak | -18 °C |
|----------|--------|

Energiebesparingsmodus inschakelen

1. Druk op **menu**  om de instelmodus te activeren.
2. Druk op **eco** .
- ✓ De lichtstrip brandt groen.

Energiebesparingsmodus uitschakelen

- ▶ **eco**  indrukken.
- ✓ De voordien ingestelde temperatuur wordt op indicatie aangegeven.

8.3 Rust-modus

De rustmodus schakelt alle niet absoluut noodzakelijke functies uit.


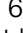

Tijdens de rust-modus zijn de volgende functies uitgeschakeld:

- Supervriezen
- Alarm
- Binnenverlichting

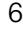
- Akoestische signalen
- Meldingen op het bedieningspaneel

Opmerking: Tijdens de rust-modus schakelt de verlichting van het bedieningspaneel uit. **eco**  brandt.

Rust-modus inschakelen

1. Druk op **menu**  om de instelmodus te activeren.
2. **eco**  6 seconden ingedrukt houden tot het display uitgaat.
- ✓ **eco**  brandt.

Rust-modus uitschakelen


- ▶ **eco**  6 seconden ingedrukt houden.

9 Alarm

9.1 Deuralarm

Als de deur van het apparaat langere tijd open staat wordt het deuralarm ingeschakeld.

Deuralarm uitschakelen

- ▶ De apparaatdeur sluiten of op **alarm**  drukken.
- ✓ Het waarschuwingssignaal is uitgeschakeld.

9.2 Temperatuuralarm

Wanneer het te warm is in het vriesvak, wordt het temperatuuralarm geactiveerd.

VOORZICHTIG

Kans op gevaar voor de gezondheid!

Bij het ontdooien kunnen bacteriën zich vermeerderen en kunnen de diepvrieswaren bederven.

- ▶ Half of geheel ontdooidie diepvrieswaren niet opnieuw invriezen.
- ▶ Het voedsel pas na koken of braden opnieuw invriezen.

- ▶ De maximale bewaartijd niet meer ten volle benutten.

Het temperatuuralarm kan in de volgende gevallen inschakelen:

- Het apparaat wordt in gebruik genomen.
Levensmiddelen pas in het apparaat inruimen wanneer de ingestelde temperatuur is bereikt.
- Er worden grote hoeveelheden verse levensmiddelen ingeruimd.
Voor het in het apparaat inruimen van grote hoeveelheden levensmiddelen Supervriezen inschakelen.
- De deur van het vriesvak is te lang geopend.
Controleer of het diepvriesproduct deels of geheel is ontdooid.

Temperatuuralarm uitschakelen

- ▶ **alarm** \neq indrukken.
- ✓ Het waarschuwingssignaal is uitgeschakeld.

10 Home Connect

Dit apparaat is geschikt voor netwerken. Verbind uw apparaat met een mobiel eindapparaat om functies te kunnen bedienen via de Home Connect app te bedienen.

De Home Connect diensten zijn niet in elk land beschikbaar. De beschikbaarheid van de functie Home Connect is afhankelijk van de beschikbaarheid van de Home Connect diensten in uw land. Informatie hierover vindt u op: www.home-connect.com. Om Home Connect te kunnen gebruiken, dient u eerst de verbinding met het WLAN-thuisnetwerk (Wi-Fi¹) en

met de Home Connect app te configureren.

Na het inschakelen van het apparaat ten minste 3 minuten wachten tot de interne initialisatie van het apparaat is voltooid. Configureer pas dan Home Connect.

De Home Connect app leidt u door het gehele aanmeldingsproces. Volg de aanwijzingen en houd u aan de instructies in de Home Connect app.

Opmerkingen

- Houd u aan de veiligheidsinstructies in deze gebruiksaanwijzing en zorg ervoor dat deze ook worden nageleefd wanneer u het apparaat via de Home Connect app bedient.
→ "*Veiligheid*", Pagina 3
- De bediening aan het apparaat heeft altijd voorrang. Gedurende deze tijd is de bediening via de Home Connect app niet mogelijk.

10.1 Home Connect instellen

Vereiste: Het apparaat heeft op de plaats van opstelling ontvangst van het thuisnetwerk (wifi).

1. Scan de volgende QR-code.



Via de QR-code kunt u de Home Connect app installeren en uw apparaat verbinden.

2. De aanwijzingen van de Home Connect app opvolgen.

¹ Wi-Fi is een geregistreerd handelsmerk van de Wi-Fi Alliance.

10.2 Schakel de verbinding met het thuisnetwerk (WiFi) in

1. Druk op **menu** ☰ om de instelmodus te activeren.
2. Druk op **wifi** 📶.

10.3 Schakel de verbinding met het thuisnetwerk (WiFi) uit

- ▶ Druk op **wifi** 📶.

10.4 Update van de Home Connect software installeren

Opmerking: Als een update van de Home Connect software beschikbaar is, verschijnt een melding in de Home Connect app.

De actuele softwareversie is in de Home Connect app onder de apparaat-informatie van het apparaat te vinden.

- ▶ Om de update van de Home Connect software te installeren, de instructies in de Home Connect app volgen.
- ✓ Tijdens de installatie is het bedieningspaneel gedeeltelijk geblokkeerd.

10.5 Home Connect instellingen resetten

Als het tot verbindingsproblemen van uw apparaat met uw thuisnetwerk (WiFi) komt of als u uw apparaat in een ander thuisnetwerk (WiFi) wilt aanmelden, kunt u de Home Connect instellingen terugzetten.

- ▶ **wifi** 📶 7 tot 10 seconden ingedrukt houden tot een derde akoestisch signaal klinkt.
- ✓ De Home Connect instellingen zijn gereset.

10.6 Afstandsdiagnose

De klantenservice kan via de diagnose op afstand toegang verkrijgen tot uw apparaat als u zich met de desbetreffende wens tot de klantenservice richt, uw apparaat met de Home Connect server verbonden is en de diagnose op afstand in het land waarin u het apparaat gebruikt, beschikbaar is.

Tip: Meer informatie alsook aanwijzingen over de beschikbaarheid van de diagnose op afstand in uw land vindt u in het gedeelte service/support van de lokale website: www.home-connect.com.

10.7 Bescherming persoonsgegevens

Neem de aanwijzingen m.b.t. de bescherming van de persoonsgegevens in acht.

Wanneer uw apparaat voor de eerste keer wordt verbonden met een thuisnetwerk dat op het internet is aangesloten, geeft het de volgende gegevenscategorieën door aan de Home Connect server (eerste registratie):

- Eenduidige identificatie van het apparaat (bestaande uit apparaatsleutels en het MAC-adres van de ingebouwde WiFi communicatiemodule).
- Veiligheidscertificaat van de WiFi-communicatiemodule (voor de informatietechnische beveiliging van de verbinding).
- De actuele software- en hardwareversie van uw huishoudapparaat.
- Status van een eventuele eerdere reset naar de fabrieksinstellingen.

Bij de eerste registratie wordt het gebruik van de Home Connect functionaliteiten voorbereid. Deze registratie

dient pas te worden uitgevoerd op het moment dat u voor het eerst van de Home Connect functionaliteiten gebruik wilt maken.

Opmerking: Let erop dat de Home Connect functionaliteiten alleen kunnen worden gebruikt in combinatie met de Home Connect app. Informatie over gegevensbescherming kan worden opgeroepen in de Home Connect app.

11 Vriesvak

In het vriesvak kunt u diepvrieswaren bewaren, levensmiddelen bevriezen en ijsblokjes maken.

De temperatuur is van $-16\text{ }^{\circ}\text{C}$ tot $-24\text{ }^{\circ}\text{C}$ instelbaar.

Langdurig bewaren van levensmiddelen moet op een temperatuur van $-18\text{ }^{\circ}\text{C}$ of lager gebeuren.

Door het invriezen kunt u bederfelijke levensmiddelen gedurende lange tijd bewaren. De lage temperaturen vertragen of stoppen het bederven.

11.1 Invriescapaciteit

Het invriesvermogen geeft aan welke hoeveelheid levensmiddelen in hoeveel uur tot in de kern kan worden ingevroren.

Informatie over het invriesvermogen vindt u op het typeplaatje.

→ "Apparaat", Fig. **1**/**7** Pagina 12

Opmerking: Ca. 24 uur vóór het laden van verse levensmiddelen, Supervriezen inschakelen.

→ "Supervriezen inschakelen", Pagina 16

11.2 Vriesvakvolume volledig gebruiken

Kom te weten hoe u de maximale hoeveelheid diepvriesproducten in het vriesvak kunt doen.

1. Alle uitrustingsdelen verwijderen.
→ Pagina 21
2. De levensmiddelen rechtstreeks op de plateaus en de bodem van het vriesvak stapelen.

11.3 Tips voor het bewaren van levensmiddelen in het vriesvak

- Bewaar de levensmiddelen luchtdicht verpakt.
- Breng in te vriezen levensmiddelen niet in aanraking met ingevroren levensmiddelen.
- De levensmiddelen naast elkaar in de diepvriesladen leggen.
- Voor een goede luchtcirculatie in het apparaat de diepvrieslade tot aan de aanslag inschuiven.

11.4 Tips voor het bevriezen van verse levensmiddelen

- Alleen verse en onberispelijke levensmiddelen bevriezen.
- Levensmiddelen per portie invriezen.
- Bereide levensmiddelen zijn beter geschikt dan rauw eetbare levensmiddelen.
- Groente vóór het invriezen wassen, kleiner maken en blancheren.
- Fruit vóór het invriezen wassen, ontpitten en eventueel schillen, eventueel suiker of ascorbinezuuroplossing toevoegen.
- Voor het invriezen geschikte levensmiddelen zijn bijv. bakwaren, vis en zeevruchten, vlees, wild en gevogelte, eieren zonder schaal,

kaas, boter, kwark, kant-en-klaargerechten en etensresten.

- Voor het invriezen ongeschikte levensmiddelen zijn bijv. kropsla, radijsjes, eieren met schaal, druiven, rode appels en peren, yoghurt, zure room, crème fraîche en mayonaise.

Diepvrieswaren verpakken

Geschikt verpakkingsmateriaal en de juiste soort verpakking behouden in hoge mate de productkwaliteit en vermijden vriesbrand.

1. De levensmiddelen in de verpakking leggen.
2. De lucht eruit drukken.
3. De verpakking luchtdicht afsluiten om te voorkomen dat de levensmiddelen hun smaak verliezen of uitdrogen.
4. De verpakking met de inhoud van de invriesdatum voorzien.

11.5 Houdbaarheid van de diepvrieswaren bij -18 °C

| Product | Bewaartijd |
|--|----------------|
| Vis, worst, klaarge- maakte gerechten, brood en banket | Tot 6 maanden |
| Gevogelte, vlees | Tot 8 maanden |
| Groente, fruit | Tot 12 maanden |

De erop gedrukte vrieskalender geeft de maximale bewaartijd in maanden aan bij een constante temperatuur van -18°C.

11.6 Ontdooimethodes voor diepvrieswaren

⚠ VOORZICHTIG

Kans op gevaar voor de gezondheid!

Bij het ontdooien kunnen bacteriën zich vermeerderen en kunnen de diepvrieswaren bederven.

- ▶ Half of geheel ontdoode diepvrieswaren niet opnieuw invriezen.
- ▶ Het voedsel pas na koken of braden opnieuw invriezen.
- ▶ De maximale bewaartijd niet meer ten volle benutten.
- Dierlijke levensmiddelen in het koelvak ontdooien, bijv. vis, vlees, kaas en kwark.
- Brood bij kamertemperatuur ontdooien.
- Levensmiddelen voor directe consumptie in de magnetron, in de oven of op de kookplaat bereiden.

12 Ontdooien

12.1 Ontdooien in het vriesvak

Door het volledig automatische “NoFrost”-systeem blijft het vriesvak vorst-vrij. Ontdooien is niet nodig.

13 Reiniging en onderhoud

De reiniging van ontoegankelijke plaatsen moet door de servicedienst worden uitgevoerd. Aan de reiniging door de servicedienst kunnen kosten verbonden zijn.

13.1 Apparaat voorbereiden voor reiniging

1. Het apparaat uitschakelen.
→ Pagina 15

2. Haal de stekker van het apparaat uit het stopcontact.
De stekker van het netsnoer uit het stopcontact trekken of de zekering in de meterkast uitschakelen.
3. Alle levensmiddelen eruit halen en op een koele plaats bewaren. Indien beschikbaar koelelementen op de levensmiddelen leggen.
4. Verwijder alle uitrustingsdelen en accessoires uit het apparaat.
→ *Pagina 21*

13.2 Apparaat schoonmaken

⚠ WAARSCHUWING

Kans op elektrische schok!

Binnendringend vocht kan een schok veroorzaken.

- ▶ Geen stoomreiniger of hogedrukreiniger gebruiken om het apparaat te reinigen.
- ▶ Het apparaat nooit met vochtige handen gebruiken.

Vloeistof in de verlichting of in de bedieningselementen kan gevaarlijk zijn.

- ▶ Het afwaswater mag niet in de verlichting of in de bedieningselementen terechtkomen.

LET OP

Ongeschikte reinigingsmiddelen kunnen de oppervlakken van het apparaat beschadigen.

- ▶ Geen harde schuur- of afwaspontjes gebruiken.
- ▶ Geen scherpe of schurende reinigingsmiddelen gebruiken.
- ▶ Geen sterk alcoholhoudende reinigingsmiddelen gebruiken.

Scherpe of puntige voorwerpen kunnen de deurrek-rail beschadigen.

- ▶ Nooit met scherpe of puntige voorwerpen, bijv. messen, de deurrek-rail reinigen.

Wanneer u uitrustingsdelen en accessoires in de vaatwasser reinigt, kunnen deze vervormen of verkleuren.

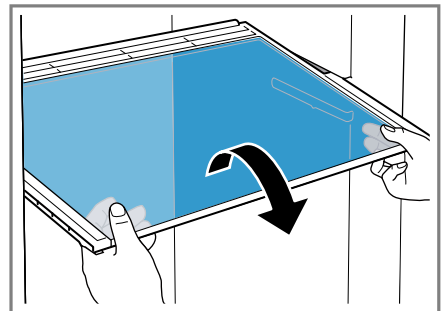
- ▶ Nooit uitrustingsdelen en accessoires in de vaatwasser reinigen.
1. Apparaat voorbereiden voor reiniging. → *Pagina 20*
 2. Het apparaat, de uitrustingsdelen, de accessoires en de deurafdichtingen met een vaatdoek, lauw water en een beetje pH-neutraal afwasmiddel reinigen.
 3. Met een zachte, droge doek grondig nadrogen.
 4. De uitrustingsdelen plaatsen.
 5. Het apparaat elektrisch aansluiten.
→ *Pagina 10*
 6. Doe de levensmiddelen in het apparaat.

13.3 Onderdelen eruit halen

Neem wanneer u de uitrustingsdelen grondig wilt reinigen deze uit het apparaat.

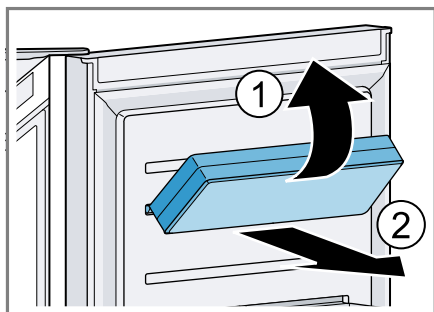
Plateau verwijderen

- ▶ Het legplateau uittrekken en verwijderen.



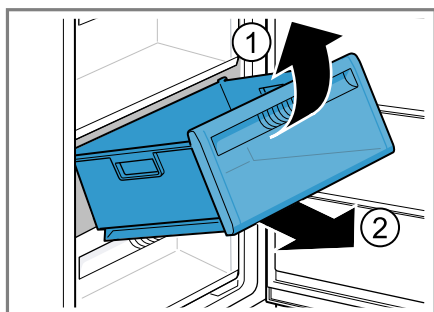
Deurrek verwijderen

- ▶ Het deurrek vooraan optillen ① en verwijderen ②.



Diepvrieslade verwijderen

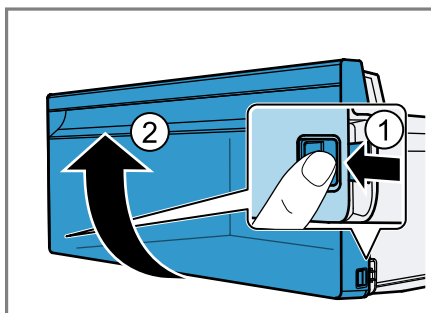
1. De diepvrieslade tot aan de aanslag uittrekken.
2. De diepvrieslade vooraan optillen ① en eruit halen ②.



Ladefront verwijderen

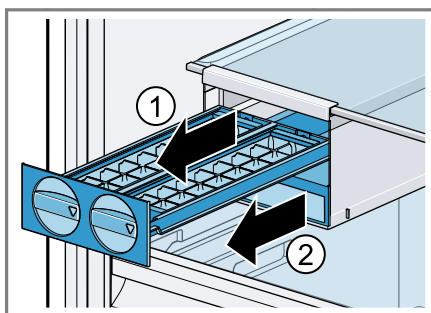
- ▶ Druk de klikhaken aan de zijkant van de lade in ① en verwijder het

ladefront middels een draaibeweging van de lade ②.

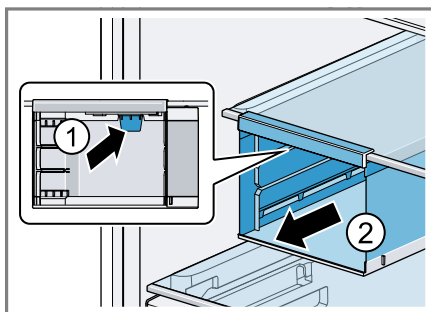


Verwijder ijsblokjesbereider

1. De schaal voor ijsblokjes ① en de houder voor ijsblokjes ② verwijderen en leegmaken.



2. Om de ijsblokjesbereider los te maken van het legplateau, op de drukknop drukken ① en de ijsblokjesbereider naar voren bewegen ②.



14 Storingen verhelpen


Kleinere storingen aan het apparaat kunt u zelf verhelpen. Raadpleeg voordat u contact opneemt met de klantenservice de informatie over het verhelpen van storingen. Zo voorkomt u onnodige kosten.




⚠ WAARSCHUWING


Kans op elektrische schok!

Ondeskundige reparaties zijn gevaarlijk.

- ▶ Alleen daarvoor geschoold vakpersoneel mag reparaties aan het apparaat uitvoeren.
- ▶ Er mogen uitsluitend originele reserveonderdelen worden gebruikt voor reparatie van het apparaat.
- ▶ Wanneer de netaansluitkabel of de apparaataansluitkabel van dit apparaat beschadigd raakt, moet deze worden vervangen door een speciale netaansluitkabel of speciale apparaataansluitkabel die verkrijgbaar is bij de fabrikant of de klantenservice.

| Storing | Oorzaak en probleemoplossing |
|---|--|
| Apparaat koelt niet, indicaties en verlichting branden. | Het presentatielicht is ingeschakeld. <ul style="list-style-type: none"> ▶ Houd super ✳ 10 seconden ingedrukt, tot 4 akoestische signalen klinken. ✓ Op het bedieningspaneel verschijnt kort "OF". |
| LED-verlichting funktioneert niet. | Verschillende oorzaken zijn mogelijk. <ul style="list-style-type: none"> ▶ Neem contact op met de servicedienst. Het nummer van de servicedienst vindt u in het bijgevoegde overzicht van servicediensten. |
| De koelmachine schakelt vaker en langer in. | Het apparaat is te vaak geopend. <ul style="list-style-type: none"> ▶ Open de apparaatdeur niet onnodig. Externe ventilatieopeningen zijn afgedekt. <ul style="list-style-type: none"> ▶ Verwijder hindernissen vóór de externe ventilatieopeningen. |
| | Geen storing. Moderne koelapparaten schakelen vaker in en hebben verschillende vermogensstanden om efficiënter te koelen. |
| |  <ul style="list-style-type: none"> ▶ Verwijder hindernissen vóór de externe ventilatieopeningen. ▶ Stel het apparaat met de grootst mogelijke afstand tot verwarmingselementen, fornuis en andere warmtebronnen op. Vermijd langdurig direct zonlicht op het apparaat. |

| Storing | Oorzaak en probleemoplossing |
|--|---|
| De koelmachine schakelt vaker en langer in. | <ul style="list-style-type: none"> ▶ Open de deur van het apparaat slechts zo kort als mogelijk is. ▶ Laat warme gerechten en dranken voordat deze in het apparaat worden geplaatst eerst afkoelen. |
| Home Connect funktioneert niet correct. | <p>Verschillende oorzaken zijn mogelijk.</p> <ul style="list-style-type: none"> ▶ Ga naar www.home-connect.com. |
| "E" of "d" verschijnt op het temperatuursdisplay. | <p>De elektronica heeft een fout geconstateerd.</p> <ol style="list-style-type: none"> 1. Schakel het apparaat uit. → <i>Pagina 15</i> 2. Koppel het apparaat los van de voedingsspanning. Haal stekker van het netsnoer uit het stopcontact trekken of schakel de zekering in de meterkast uit. 3. Sluit het apparaat na 5 minuten weer aan. 4. Als de melding nog altijd verschijnt, neem dan contact op met de klantenservice. <p>Het nummer van de servicedienst vindt u in het bijgevoegde overzicht van servicediensten.</p> |
| Er klinkt een waarschuwingssignaal, alarm  en lichtbalk knipperen rood. Het deuralarm is ingeschakeld. | <p>Deur van het apparaat is open.</p> <ul style="list-style-type: none"> ▶ Sluit de deur van het apparaat. |
| Er klinkt een waarschuwingssignaal, het temperatuursdisplay knippert en alarm  brandt. | <p>Verschillende oorzaken zijn mogelijk.</p> <ul style="list-style-type: none"> ▶ Druk op alarm . ✓ Schakel het alarm uit. <hr/> <p>Deur van het apparaat is open.</p> <ul style="list-style-type: none"> ▶ Sluit de deur van het apparaat. <hr/> <p>Externe ventilatieopeningen zijn afgedekt.</p> <ul style="list-style-type: none"> ▶ Verwijder hindernissen vóór de externe ventilatieopeningen. <hr/> <p>Er zijn grotere hoeveelheden verse levensmiddelen ingeruimd.</p> <ul style="list-style-type: none"> ▶ Overschrijd het vriesvermogen niet. <p>→ <i>"Invriescapaciteit", Pagina 19</i></p> |
| Temperatuur wijkt erg af van de instelling. | <p>Verschillende oorzaken zijn mogelijk.</p> <ol style="list-style-type: none"> 1. Schakel het apparaat uit. → <i>Pagina 15</i> 2. Schakel het apparaat na ca. 5 minuten opnieuw in. → <i>Pagina 14</i> <ul style="list-style-type: none"> ▶ Als de temperatuur te hoog is, controleer dan de temperatuur na een paar uur opnieuw. ▶ Als de temperatuur te laag is, controleer de temperatuur dan de volgende dag opnieuw. |

| Storing | Oorzaak en probleemoplossing |
|--|---|
| Het apparaat broemt, borrelt, zoemt, gorgelt, klikt, of maakt knakgeluiden. | Geen storing. Een motor draait, bijv. koelaggregaat, ventilator. Er stroomt koudemiddel door de buizen. Motor, schakelaars of magneetventielen schakelen in- of uit. Het automatische ontdooisysteem treedt in werking. Geen handeling vereist. Geen handeling vereist. |
| Apparaat produceert geluiden. | Het apparaat staat niet waterpas. ▶ Stel het apparaat horizontaal met behulp van een waterpas en de stelvoeten. |
|  | Apparaat is niet vrijstaand. ▶ Houd de minimum afstanden van het apparaat aan. |
| | Uitrustingsdelen wiebelen of klemmen. ▶ Controleer de uitneembare uitrustingsdelen en zet ze eventueel opnieuw in het apparaat. |
| | Serviesgoed raakt elkaar. ▶ Zet het serviesgoed verder uit elkaar. |
| | Supervriezen is ingeschakeld. Geen handeling vereist. Geen handeling vereist. |

14.1 Stroomuitval

Tijdens een stroomuitval stijgt de temperatuur in het apparaat, hierdoor verkort de bewaartijd en de kwaliteit van de diepvriesproducten vermindert.

Op onze website van uw apparaat vindt in de technische gegevens de bewaartijd van de diepvriesproducten in geval van een storing.

Opmerkingen

- Het apparaat tijdens een stroomuitval zo weinig mogelijk openen en geen andere levensmiddelen inruimen.
- De kwaliteit van de levensmiddelen onmiddellijk na de stroomuitval controleren.
 - Diepvriesproducten die ontdooid en warmer dan 5 °C zijn, weggooien.
 - Licht ontdooid diepvriesproducten koken of bakken en ofwel verbruiken of opnieuw invriezen.

14.2 Apparaatzelftest uitvoeren

Uw apparaat beschikt over een apparaatzelftest, welke storingen weergeeft, die uw service kan verhelpen.

1. Het apparaat uitschakelen.
→ *Pagina 15*
 2. Haal de stekker van het apparaat uit het stopcontact.
De stekker van het netsnoer uit het stopcontact trekken of de zekering in de meterkast uitschakelen.
 3. Het apparaat na 5 minuten opnieuw elektrisch aansluiten.
→ *Pagina 10*
- ✓ Het temperatuurdisplay toont een animatie en het bedieningspaneel is geblokkeerd.
 - ✓ Als na het einde van de apparaatzelftest 5 akoestische signalen klinken, neem dan contact op met de service.

15 Opslaan en afvoeren

15.1 Apparaat buiten gebruik stellen

1. Het apparaat uitschakelen.
→ *Pagina 15*
2. Haal de stekker van het apparaat uit het stopcontact.
De stekker van het netsnoer uit het stopcontact trekken of de zekering in de meterkast uitschakelen.
3. Alle levensmiddelen verwijderen.
4. Het apparaat reinigen. → *Pagina 21*
5. Om de ventilatie van het interieur te waarborgen het apparaat geopend laten.

15.2 Afvoeren van uw oude apparaat

Door een milieuvriendelijke afvoer kunnen waardevolle grondstoffen opnieuw worden gebruikt.

WAARSCHUWING

Kans op gevaar voor de gezondheid!

Kinderen kunnen zich in het apparaat opsluiten en in levensgevaar geraken.

- ▶ Om te voorkomen dat kinderen in het apparaat kruipen legplateaus en lades niet uit het apparaat nemen.
- ▶ Kinderen uit de buurt van een afgedankt apparaat houden.

WAARSCHUWING

Brandgevaar!

Bij beschadiging van de leidingen kunnen brandbaar koudemiddel en schadelijke gassen ontsnappen en ontsteken.

- ▶ De buizen van de koudemiddelkringloop en de isolatie niet beschadigen.

1. De stekker van het netsnoer uit het stopcontact trekken.
2. Het netsnoer doorknippen.
3. Voer het apparaat milieuvriendelijk af.
Bij uw dealer en uw gemeente- of deelraadskantoor kunt u informatie verkrijgen over de actuele afvoermethoden.



Dit apparaat is gekenmerkt in overeenstemming met de Europese richtlijn 2012/19/EU betreffende afgedankte elektrische en elektronische apparatuur (waste electrical and electronic equipment - WEEE).

De richtlijn geeft het kader aan voor de in de EU geldige terugneming en verwerking van oude apparaten.

16 Servicedienst

Originele vervangende onderdelen die relevant zijn voor de werking in overeenstemming met de desbetreffende Ecodesign-verordening kunt u voor de duur van ten minste 10 jaar vanaf het moment van in de handel brengen van het apparaat binnen de Europese Economische Ruimte bij onze servicedienst verkrijgen.

Daarnaast kunt u bij onze klantenservice andere functierelevante en op voorraad liggende originele reserveonderdelen verkrijgen tot 15 jaar na het op de markt brengen van uw apparaat.

Voor meer informatie kunt u met onze klantenservice contact opnemen.

Opmerking: Het inschakelen van de servicedienst is in het kader van de

plaatselijk geldende fabrieksgarantievoorwaarden gratis. De minimumduur van de garantie (fabrieksgarantie voor particuliere gebruikers) in de Europese Economische Ruimte bedraagt 2 jaar in overeenstemming met de geldende plaatselijke garantievoorwaarden. De garantievoorwaarden doen geen afbreuk aan eventuele andere rechten of claims die u op grond van het plaatselijke recht heeft.

Gedetailleerde informatie over de garantietermijn en de garantievoorwaarden in uw land ontvangt u via de QR-code op het meegeleverde document over de servicecontacten en garantievoorwaarden, bij onze klantenservice, uw dealer of op onze website. De contactgegevens van de klantenservice vindt u via de QR-code op het meegeleverde document over de servicecontacten en garantievoorwaarden of op onze website.

16.1 Productnummer (E-Nr.), productienummer (FD) en volgnummer (Z-Nr.)

Als u contact opneemt met de servicedienst, hebt u het productnummer (E-Nr.), het productienummer (FD) en het volgnummer (Z-Nr.) nodig. Deze nummers vindt u op het typeplaatje van het apparaat.

→ "Apparaat", Fig. **1**/**7** Pagina 12

Om uw apparaatgegevens en de servicedienst-telefoonnummers snel terug te kunnen vinden, kunt u de gegevens noteren.

17 Technische gegevens

Koudemiddel, netto inhoud en overige technische gegevens bevinden zich op het typeplaatje.

→ "Apparaat", Fig. **1**/**7** Pagina 12

Meer informatie over uw model vindt u op het internet onder <https://eprel.ec.europa.eu/>¹. Dit webadres verwijst naar de officiële EU-productdatabank EPREL. Volg dan de aanwijzingen bij het zoeken naar het model op. De modelidentificatie bestaat uit het teken voor de slash van het E-nummer (E-Nr.) op het typeplaatje. Alternatief vindt u de modelidentificatie ook in de eerste regel van het EU-energielabel.

Het aantal lichtbronnen is modelafhankelijk.

Dit product bevat een lichtbron van energieklassen D.

De lichtbronnen zijn leverbaar als reserveonderdeel en mogen uitsluitend door geschoold vakpersoneel worden vervangen.

17.1 Informatie over vrije software en opensourcesoftware

Dit product bevat softwarecomponenten die door de houders van de intellectuele eigendom als vrije software of opensource-software zijn gelicentieerd.

De informatie over de betreffende licentie is in het huishoudapparaat opgeslagen. Daarnaast kunt u deze licentie-informatie via de Home Connect app raadplegen: 'Profiel -> Juridische informatie -> Licentie-informatie'.² U kunt de licentie-infor-

¹ Geldt alleen voor landen in de Europese Economische Ruimte

² Afhankelijk van de apparaatuitvoering

matie ook downloaden via de merk-productwebsite. (Zoek daarvoor op de productwebsite naar uw apparaat-model en de bijbehorende documentatie.) In plaats daarvan kunt u de betreffende informatie ook aanvragen via ossrequest@bshg.com of BSH Hausgeräte GmbH, Carl-Wery-Str. 34, D-81739 München.

De betreffende broncode wordt u op verzoek ter beschikking gesteld.

Zend een daartoe strekkend verzoek naar ossrequest@bshg.com of BSH

Hausgeräte GmbH, Carl-Wery-Str. 34, D-81739 München.

Onderwerp: „OSSREQUEST“

De kosten voor de afhandeling van uw verzoek worden u in rekening gebracht. Dit aanbod geldt gedurende drie jaar vanaf de datum van aankoop of ten minste gedurende de periode waarin wij support en reserveonderdelen voor het betreffende apparaat bieden.

18 Conformiteitsverklaring

Hierbij verklaart BSH Hausgeräte GmbH dat het apparaat met Home Connect functionaliteit voldoet aan de fundamentele vereisten en de overige toepasselijke bepalingen van de Richtlijn 2014/53/EU.

Een uitvoerige RED conformiteitsverklaring vindt u op het internet onder www.bosch-home.com op de productpagina van uw apparaat bij de aanvullende documenten.



2,4-GHz-band (2400–2483,5 MHz): max. 100 mW

5-GHz-band (5150–5350 MHz + 5470–5725 MHz): max. 150 mW



| | | | | | | | | |
|----|----|----|----|----|---------|----|----|----|
| BE | BG | CZ | DK | DE | EE | IE | el | ES |
| FR | HR | IT | CY | LI | LV | LT | LU | HU |
| MT | NL | AT | PL | PT | RO | SI | SK | FI |
| SE | NO | CH | TR | IS | UK (NI) | | | |

5 GHz WLAN (WiFi): alleen voor het gebruik binnenshuis.

| | | | | | | | |
|----|----|----|----|----|----|----|----|
| AL | GA | MD | ME | MK | RS | UK | UA |
|----|----|----|----|----|----|----|----|

5 GHz WLAN (WiFi): alleen voor het gebruik binnenshuis.



Hartelijk dank voor uw aanschaf van een huishoudapparaat van Bosch!

Registreer nu uw nieuwe apparaat bij MyBosch en profiteer direct van:

- **Slimme aanbevelingen en tips voor uw apparaat**
- **Opties voor verlenging van de garantie**
- **Kortingen op accessoires en reserveonderdelen**
- **Digitale gebruikershandleiding en alle apparaatgegevens onder handbereik**
- **Eenvoudige toegang tot de huishoudapparatenservice van Bosch**

Gratis en eenvoudige registratie – ook op mobiele apparaten:

www.bosch-home.com/welcome

BOSCH
HOME APPLIANCES
SERVICE

Heeft u hulp nodig? Dan bent u hier aan het juiste adres.

Voor deskundig advies over uw Bosch huishoudapparaten, hulp bij problemen of een reparatie door Bosch-experts.

Ervaa alles over de diverse manieren waarop Bosch u ondersteuning bieden:

www.bosch-home.com/service

De contactgegevens van alle landen vindt u in het bijgevoegde service-overzicht.

BSH Hausgeräte GmbH

Carl-Wery-Straße 34

81739 München, GERMANY

www.bosch-home.com

A Bosch Company



9002023168 (060506)

nl