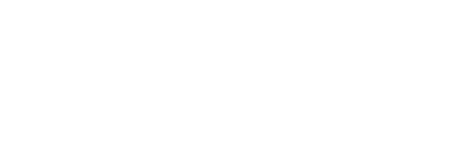
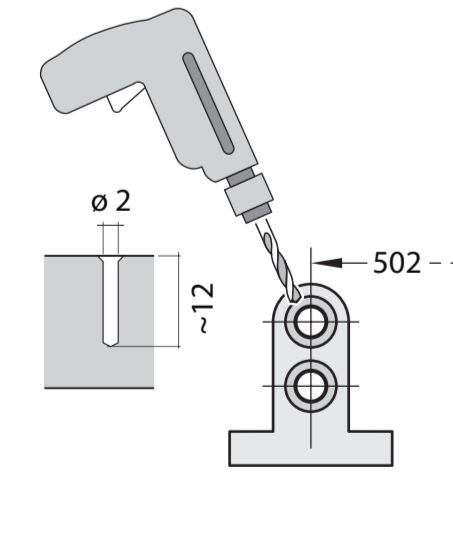
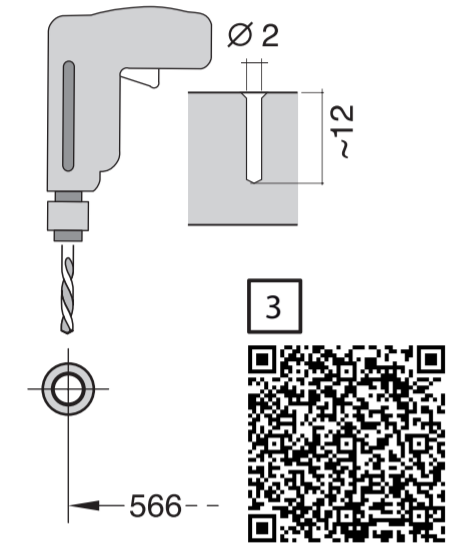


64x Integr. Niro-Leisten 81,5 cm GS
9001 999 571 (0503)



en Installation instructions
*) Available from our after-sales service
zh 安裝說明
*) 可向客戶服務索取
zh-tw 安裝說明
*) 可向客戶服務單位索取
ja 設置説明書
*) カスタマーサービスを通じて入手可能
ar تعليمات التركيب
*) يمكن الحصول عليها من خدمة العملاء
ko 설치 설명서
*) 고객 서비스센터를 통해 구입 가능



1

1 1,75 m
2
3
4
5
6
7
8
9
10

click

3

do not pinch
不要夾住
切勿夾住
ระวัง 손가락
ระวัง 손가락

4

brace
夾條
고정 시킨다
固定する
يتم التثبيت بالشد

5

max. 725
max. 167
594

6

max. 1.2 mm
2.5-8.5 kg
Torx T20

7

12-11 mm
12-20 mm
12-29 mm

8

2
12
Torx T20

9

X = X

10

10

10

11

max. 4 m
2 m
2.2 m
*) Mat.-Nr. 00612653

12

remove disc
拿下圆盘
판을 제거한다
ディスクを取り外す
بم استبعاد القرص

min. 18 mm
max. 10 Nm
*) Mat.-Nr. 00612653

11

max. 4 m
2 m
2.2 m
*) Mat.-Nr. 00350564

12

max. 1.1 m
*) Mat.-Nr. 00657927

2a

> 608
*) Mat.-Nr. 00622456

2b

600 (max. 608)

