



Register your
new device on
MyBosch now and
get free benefits:
[bosch-home.com/
welcome](https://bosch-home.com/welcome)



Mașină de spălat vase

SMS25AW05E

[ro] Manual de utilizare



Informații și explicații suplimentare pot fi găsite online. Scanați codul QR de pe pagina de pornire.



Cuprins

1 Siguranța	3	7 Funcțiile suplimentare	19
1.1 Instrucțiuni generale	3	8 Dotare	19
1.2 Utilizarea conform destinației ei	4	8.1 Coș pentru vase de sus	19
1.3 Limitare a cercului de utilizato- ri	4	8.2 Coș pentru vase de jos	20
1.4 Instalarea în siguranță	4	8.3 Coș pentru tacâmuri	20
1.5 Utilizarea în siguranță	6	8.4 Etajera	20
1.6 Aparat deteriorat	8	8.5 Tijele rabatabile	21
1.7 Pericole pentru copii	8	8.6 Suportul pentru piese mici	21
2 Prevenirea pagubelor materia- le	10	8.7 Suportul pentru cuțite	22
2.1 Instalarea în siguranță	10	9 Înainte de prima utilizare	22
2.2 Utilizarea în siguranță	10	9.1 Efectuarea primei puneri în funcțiune	22
3 Protecția mediului și economi- sirea	11	10 Instalația de dedurizare	22
3.1 Predarea la deșeurile a ambala- jului	11	10.1 Prezentare generală a setări- lor de duritate a apei	22
3.2 Economisirea energiei	11	10.2 Reglarea instalației de dedu- rizare	23
3.3 Aquasensor ¹	11	10.3 Săruri speciale	23
4 Instalarea și conectarea	11	10.4 Oprirea instalației de deduri- zare	24
4.1 Pachetul de livrare	11	10.5 Regenerarea instalației de dedurizare apă	24
4.2 Instalarea și racordarea aparatu- lui	12	11 Instalația de clătire	25
4.3 Racordul la sistemul de evacu- are a apei	12	11.1 Soluție de clătire	25
4.4 Racordarea la sistemul de ali- mentare cu apă	12	11.2 Setarea cantității de soluție de clătire	26
4.5 Conectarea electrică	13	11.3 Oprirea instalației de clăti- re	26
5 Cunoașterea	14	12 Detergentul	26
5.1 Aparat	14	12.1 Detergenți adecvați	26
5.2 Elementele de comandă	15	12.2 Detergenți inadecvați	28
6 Programe	17	12.3 Observații cu privire la deter- genți	28
6.1 Indicații pentru institutele de testare	19	12.4 Introduceți detergentul	28

¹ În funcție de dotările aparatului

13 Veselă	29	16.2 Spațiu interior cu curățare automată ¹	34
13.1 Deteriorări ale sticlei și ale veselei	29	16.3 Detergenți	34
13.2 Încărcarea veselei	30	16.4 Sugestii pentru întreținerea aparaturii	34
13.3 Scoaterea veselei din mași- nă	31	16.5 Sistemul de filtre	35
14 Utilizarea de bază	31	16.6 Curățarea brațelor de pulveri- zare	36
14.1 Pornirea aparatului	31	17 Remediați defectiunile	36
14.2 Setarea programului	31	17.1 Curățarea pompei de evacu- are	49
14.3 Setarea funcției suplimenta- re	31	18 Transport, depozitare și elimi- nare	49
14.4 Setarea programării orei de pornire	32	18.1 Demontarea aparatului	49
14.5 Pornirea programului	32	18.2 Asigurarea protecției la în- gheț a aparatului	49
14.6 Întreruperea programului	32	18.3 Transportarea aparatului	50
14.7 Anularea programului	32	18.4 Predarea aparatului vechi	50
14.8 Deconectarea aparatului	32	19 Serviciul clienți	50
15 Setările de bază	33	19.1 Numărul de produs (Nr. E) și numărul de fabricație (FD)	51
15.1 Prezentarea generală a setă- rilor de bază	33	19.2 Garanția AQUA-STOP ¹	51
15.2 Modificarea setărilor de ba- ză	34	20 Date tehnice	51
16 Curățare și îngrijire	34		
16.1 Curățarea interiorului mașinii de spălat	34		



1 Siguranța

Respectați următoarele instrucțiuni de siguranță.

1.1 Instrucțiuni generale

- Citiți cu atenție acest manual.
- Păstrați instrucțiunile, precum și informațiile producătorului în vederea utilizării ulterioare sau înmânării acestora următorului proprietar.
- Nu este permisă punerea în funcțiune a aparatului dacă acesta a fost deteriorat în timpul transportului.

¹ În funcție de dotările aparatului

1.2 Utilizarea conform destinației

Utilizați acest aparat numai:

- pentru spălarea de vase de uz casnic.
- în spații închise în gospodărie și în aplicații similare, cum ar fi: în zona bucătăriei pentru angajații din magazine, birouri și alte medii de lucru; în ferme; pentru clienții din hoteluri, moteluri și alte medii rezidențiale tipice; în pensiuni cu mic dejun.
- până la o înălțime de până la 4000 m deasupra nivelului mării.

1.3 Limitare a cercului de utilizatori

Acest aparat poate fi folosit de copii cu vârsta de peste 8 ani și de persoane cu capacități fizice, senzoriale sau mintale reduse sau fără experiență și/sau cunoștințe numai dacă sunt supravegheați sau au fost instruiți referitor la utilizarea în siguranță a aparatului și au înțeles pericolele care rezultă din aceasta.

Copiii nu trebuie lăsați să se joace cu aparatul.

Curățarea și întreținerea curentă efectuată de utilizator nu sunt permise copiilor dacă nu sunt supravegheați.

Copiii mai mici de 8 ani trebuie ținuti la distanță de aparat și de cablul de alimentare electrică al acestuia.

1.4 Instalarea în siguranță

⚠ AVERTISMENT – Pericol de rănire!

Instalările necorespunzătoare pot cauza vătămări corporale.

- ▶ La amplasarea și conectarea aparatului să respectați instrucțiunile din manualul de utilizare și instrucțiunile de montare.

⚠ AVERTISMENT – Pericol de electrocutare!

Instalările executate incorect sunt periculoase.

- ▶ Aparatul se va conecta și utiliza numai conform datelor de pe plăcuța cu date tehnice.
- ▶ Utilizați întotdeauna cablul de racordare al noului aparat.
- ▶ Aparatul se va racorda doar la o priză de curent alternativ cu împământare, instalată regulamentar.
- ▶ Sistemul de protecție a instalației de alimentare cu energie electrică a clădirii trebuie să fie instalat corect.

- ▶ Nu racordați aparatul la o altă sursă de comutare, de exemplu, la un comutator temporizat sau la un sistem de comandă de la distanță.
 - ▶ După montarea aparatului, ștecherul cablului de alimentare electrică trebuie să fie accesibil; dacă accesul liber nu este posibil, în instalația electrică permanentă trebuie să fie montat un separator de faze pentru toții polii conform condițiilor din dispozițiile de instalare.
 - ▶ La amplasarea aparatului acordați atenție cablului de alimentare de la rețea să nu fie înțepenit într-un loc sau deteriorat.
- Secționarea furtunului de alimentare sau scufundarea ventilului Aquastop în apă este periculoasă.
- ▶ Să nu scufundați în nicio situație carcasa din material plastic în apă. Carcasa din material plastic de la furtunul de alimentare conține un ventil electric.
 - ▶ Să nu secționați în nicio situație furtunul de alimentare. În furtunul de alimentare se găsesc linii electrice de conectare.

⚠ AVERTISMENT – Pericol de incendiu!

Utilizarea unui cablu prelungitor de alimentare electrică sau a unui adaptor neadecvat este periculoasă.

- ▶ Nu utilizați prelungitoare sau blocuri de prize multiple.
- ▶ Utilizați numai adaptoare și cabluri de alimentare de la rețea care au fost avizate de producător.
- ▶ În cazul în care cablul de alimentare de la rețea este prea scurt și nu aveți la dispoziție un cablu de alimentare de la rețea mai lung contactați un atelier specializat în domeniul electric pentru a adapta instalația electrică din casă.

Contactul între aparat și conductele instalațiilor poate conduce la o defectare a conductelor instalațiilor, de ex., conductele de gaz, cablurile de curent. Gazul scurs dintr-o conductă de gaz care prezintă coroziune este inflamabil. Un cablu electric deteriorat poate duce la producerea unui scurt circuit.

- ▶ Asigurați-vă ca între aparat și conductele instalațiilor să existe o distanță de minim 5 cm.

⚠️ AVERTISMENT – Pericol de rănire!

Balamalele se mișcă în timpul deschiderii și închiderii ușii aparatului și pot provoca vătămări corporale.

- ▶ Dacă aparatele montate dedesubt sau aparatele integrate nu sunt amplasate într-o nișă, pentru a putea avea acces la un perete lateral, zona balamalelor trebuie să fie prevăzută cu o mască de protecție. Măștile se pot achiziționa din magazinele de specialitate sau de la unitățile noastre de service.

⚠️ AVERTISMENT – Pericol de răsturnare!

Instalarea necorespunzătoare poate duce la răsturnarea aparatului.

- ▶ Să montați aparatele cu montare dedesubt sau aparatele integrabile numai sub o placă de lucru continuă, care este racordată fix cu dulapurile învecinate.

⚠️ AVERTISMENT – Pericol de arsuri!

Instalarea necorespunzătoare a aparatului poate duce la survenirea arsurilor.

- ▶ La aparatele verticale acordați atenție așezării acestora cu partea din spate pe perete.

1.5 Utilizarea în siguranță

⚠️ AVERTISMENT – Pericol de afectare gravă a sănătății!

Nerespectarea indicațiilor de siguranță și de folosire de pe ambalajele produselor de curățare și de clătire poate duce la survenirea unor periclitări grave ale stării de sănătate.

- ▶ Respectați indicațiile de siguranță și cele de folosire de pe ambalajul detergenților și soluțiilor de clătire.

⚠️ AVERTISMENT – Pericol de explozie!

Existența solvenților în cuva aparatului poate duce la explozii.

- ▶ Să nu introduceți niciodată solvenți în cuva aparatului. Detergenții puternic coroziv-alkalini sau cu conținut puternic acid pot produce explozii în combinație cu piesele din aluminiu din cuva aparatului.
- ▶ Să nu utilizați niciodată detergenți puternic coroziv-alkalini sau cu conținut puternic acid, în special detergenții de acest tip din domeniul comercial sau industrial, în combinație cu piese din

aluminiu (de exemplu, filtrele de unsoare de la hote sau oalele din aluminiu) de exemplu, pentru curățarea mașinii.

⚠ AVERTISMENT – Pericol de rănire!

Ușa deschisă a aparatului poate duce la survenirea vătămărilor corporale.

- ▶ Pentru a preveni accidentările, de exemplu, prin împiedicare, să deschideți ușa aparatului doar pentru a introduce și a extrage vase.
- ▶ Nu vă așezați și nu puneți nimic pe ușa deschisă a aparatului. Cuțitele și ustensilele cu vârfuri ascuțite pot provoca vătămări corporale.
- ▶ Introduceți cuțitele și ustensilele cu vârfuri ascuțite cu partea ascuțită în jos, în suportul pentru cuțite sau în sertarul pentru tacâmuri.

⚠ AVERTISMENT – Pericol de opărire!

La deschiderea ușii aparatului în timpul desfășurării programului, din aparat poate țâșni apă fierbinte.

- ▶ Deschideți ușa aparatului cu atenție în timpul desfășurării programului.

⚠ AVERTISMENT – Pericol de răsturnare!

Coșurile pentru vase încărcate în exces pot duce la răsturnarea aparatului.

- ▶ Niciodată să nu încărcați în exces coșurile pentru vase la aparatele neîncastate.

⚠ AVERTISMENT – Pericol de electrocutare!

Pătrunderea umidității în interiorul aparatului poate provoca electrocutarea.

- ▶ Utilizați aparatul numai în spații închise.
- ▶ Nu expuneți niciodată aparatul la căldură și umiditate excesive.
- ▶ Nu utilizați pentru curățarea aparatului aparate de curățat cu jet sub presiune sau cu jet de abur.

O izolație deteriorată a cablului de alimentare electrică este periculoasă.

- ▶ Cablul de alimentare electrică nu trebuie să intre niciodată în contact cu surse de căldură sau cu componentele fierbinți ale aparatului.

- ▶ Cablul de alimentare electrică nu trebuie să intre niciodată în contact cu vârfuri sau muchii ascuțite.
- ▶ Nu este permisă îndoirea, strangularea sau modificarea cablului de alimentare electrică.

1.6 Aparat deteriorat

⚠ AVERTISMENT – Pericol de electrocutare!

Un aparat deteriorat sau un cablu de alimentare de la rețea deteriorat este periculos.

- ▶ Nu utilizați niciodată un aparat deteriorat.
- ▶ Nu utilizați un aparat care are suprafața cu fisuri sau spartă.
- ▶ Nu trageți niciodată de cablul de alimentare electrică pentru a deconecta aparatul de la rețeaua de alimentare electrică. Scoateți întotdeauna din priză ștecherul cablului de alimentare electrică.
- ▶ Dacă aparatul sau cablul de alimentare electrică este deteriorat, scoateți imediat ștecherul din priză sau decuplați siguranța din cutia cu siguranțe și închideți robinetul de apă.
- ▶ Contactați unitatea de service abilitată. → *Pagina 50*

Reparațiile executate incorect sunt periculoase.

- ▶ Numai personalul de specialitate are permisiunea de a efectua lucrări de reparații la nivelul aparatului.
- ▶ La reparația aparatului trebuie utilizate numai piese de schimb originale.
- ▶ În cazul în care cablul de alimentare la rețeaua electrică sau cablul de racordare al acestui aparat se deteriorează, el trebuie înlocuit cu un cablu de alimentare la rețeaua electrică special, care poate fi achiziționat de la producător sau de la unitățile service abilitate ale acestuia.

1.7 Pericole pentru copii

⚠ AVERTISMENT – Pericol de asfixiere!

Copiii se pot înfășura în ambalaj sau și-l pot trage pe cap, asfixiindu-se.

- ▶ Nu lăsați copii în apropierea ambalajului.
 - ▶ Nu lăsați copii să se joace cu materialul de ambalaj.
- Copii pot aspira sau înghiți piesele mici și se pot asfixia.
- ▶ Nu lăsați copii în apropierea pieselor mici.

- ▶ Nu lăsați copii să se joace cu piesele mici. Copiii se pot autobloca în aparat și se pot asfixia.
- ▶ În cazul în care există, utilizați sistemul de siguranță împotriva accesului copiilor.
- ▶ Nu lăsați niciodată copiii să se joace cu aparatul sau să-l utilizeze.

⚠ AVERTISMENT – Pericol de afectare a sănătății!

Copii se pot închide în mașină și astfel își pot pune viața în pericol.

- ▶ În cazul aparatelor scoase din uz, scoateți din priză ștecherul cablului de alimentare electrică, apoi tăiați cablul de alimentare electrică și distrugeți sistemul de blocare a ușii aparatului astfel încât ușa aparatului să nu mai poată fi blocată.

⚠ AVERTISMENT – Pericol de strivire!

Copiii pot suferi striviri la aparatele montate la înălțime, între ușa aparatului și ușile dulapurilor de dedesubt.

- ▶ Acordați atenție prezenței copiilor la deschiderea și închiderea ușii aparatului.

⚠ AVERTISMENT – Pericol de arsuri chimice!

Soluția de clătire și detergentul pot produce leziuni la nivelul gurii, gâtului și ochilor.

- ▶ Nu lăsați la îndemâna copiilor produsele de clătire și detergenții.
- ▶ Nu lăsați copiii lângă aparat dacă acesta are ușa deschisă. Apa din cuvă nu este potabilă. În aceasta mai pot exista reziduuri de detergent și soluție de clătire.

⚠ AVERTISMENT – Pericol de rănire!

Copiii își pot prinde degetele în fantele cuvei de colectare a tabletelor și se pot răni.

- ▶ Nu lăsați copiii lângă aparat dacă acesta are ușa deschisă.

2 Prevenirea pagubelor materiale

2.1 Instalarea în siguranță

ATENȚIE

Instalările necorespunzătoare ale aparatului pot cauza deteriorări.

- ▶ Dacă mașina de spălat vase se montează sub alte aparate casnice sau deasupra altor aparate casnice, trebuie respectate instrucțiunile referitoare la instalarea în combinație cu o mașină de spălat vase, din instrucțiunile de montare aferente aparatelor casnice respective.
- ▶ Dacă nu există informații sau dacă instrucțiunile de montare nu conțin indicații corespunzătoare, trebuie să vă adresați producătorului aparatelor casnice, pentru a vă asigura, că mașina de spălat vase poate fi instalată deasupra sau dedesubtul acestor aparate casnice.
- ▶ În cazul în care nu sunt disponibile informații de la producător, nu aveți voie să instalați mașina de spălat vase deasupra sau sub aceste aparate casnice.
- ▶ Pentru a asigura funcționarea tuturor aparatelor casnice în siguranță, să respectați în continuare instrucțiunile de montare a mașinii de spălat vase.
- ▶ Mașina de spălat vase nu poate fi montată sub o plită pentru gătit.
- ▶ Nu instalați mașina de spălat vase în apropiere de surse de căldură, de exemplu, calorifere, acumulatori de căldură, sobe sau alte aparate, care produc căldură.

Contactul între aparat și conductele de apă poate conduce la apariția

unei coroziuni a conductei de apă, iar aceasta poate să devină neetanșă.

- ▶ Asigurați-vă ca între aparat și conducta de apă să existe o distanță de minim 5 cm. Conductele livrate pentru racordul la apa potabilă și racordul pentru evacuarea apei uzate nu sunt afectate.

Furtunurile de apă modificate sau deteriorate pot cauza producerea de pagube materiale sau deteriorarea aparatului.

- ▶ Nu este permisă îndoirea, ștrangularea, modificarea sau tăierea furtunurilor de apă.
- ▶ Utilizați numai furtunurile de apă livrate împreună cu aparatul sau furtunuri de schimb originale.
- ▶ Nu reutilizați niciodată furtunurile de apă uzate.

O presiune prea mică sau prea mare a apei poate afecta funcționarea aparatului.

- ▶ Asigurați-vă că presiunea apei din instalația de alimentare cu apă este de cel puțin 50 kPa (0,5 bari) și de maximum 1000 kPa (10 bari).
- ▶ Atunci când presiunea apei depășește valoarea maximă, trebuie instalată o supapă de decompresie între racordul pentru apă potabilă și setul de furtunuri al aparatului.

2.2 Utilizarea în siguranță

ATENȚIE

Aburul evacuat poate deteriora mobilierul integrat.

- ▶ Lăsați aparatul să se răcească puțin după terminarea programului, înainte de a-l deschide.

Sărurile speciale pentru mașina de spălat vase pot deteriora interiorul mașinii de spălat vase ca urmare a coroziunii.

- ▶ Pentru ca sărurile speciale în exces să fie spălate din interiorul ma-

șinii de spălat vase, umpleți rezervorul pentru săruri speciale cu săruri speciale chiar înainte de începerea programului.

Detergentul poate deteriora instalația de dedurizare.

▶ Umpleți rezervorul instalației de dedurizare numai cu săruri speciale pentru mașina de spălat vase.

Detergenții inadecvați pot deteriora aparatul.

- ▶ Nu folosiți aparate de curățat cu aburi.
- ▶ Pentru a nu zgâria suprafața aparatului nu utilizați bureți cu suprafața aspră și nici detergenți abrazivi.
- ▶ Pentru a preveni apariția coroziunii, în cazul mașinilor de spălat vase cu mască frontală din oțel inoxidabil să nu utilizați lavete poroase sau spălați-le temeinic de mai multe ori, înainte de prima utilizare.

3 Protecția mediului și economisirea

3.1 Predarea la deșeuri a ambalajului

Ambalajele sunt ecologice și reciclabile.

- ▶ Eliminați componentele separat, în funcție de tipul acestora.

3.2 Economisirea energiei

Dacă respectați aceste instrucțiuni, aparatul dvs. va consuma mai puțină energie electrică și apă.

Utilizați programul Eco 50.

- ✓ Programul Eco 50 face economie de energie și este ecologic.
→ "Programe", Pagina 17

Atunci când se spală un număr redus de vase, să utilizați funcția suplimentară „Încărcare pe jumătate”.¹

- ✓ Programul se adaptează la încărcarea mai redusă și se reduc valorile de consum.

→ "Funcțiile suplimentare",
Pagina 19

3.3 Aquasensor¹

Aquasensor este un dispozitiv optic (barieră fotoelectrică) de măsurare a turbidității apei de clătire. Cu Aquasensor se poate face economie de apă.

Utilizarea dispozitivului Aquasensor se efectuează în funcție de program. Dacă gradul de murdărire este redus, apa de spălare se preia în următorul ciclu de spălare și consumul de apă se poate reduce cu 3-6 litri. Dacă gradul de murdărire este ridicat, apa de spălare este evacuată și înlocuită cu apă curată. În programele automate temperatura și durata vor fi suplimentar potrivite cu gradul de murdărire.

4 Instalarea și conectarea

Pentru o operare în condiții bune conectați în mod corespunzător aparatul la alimentarea cu curent și apă. Respectați criteriile care trebuie să fie îndeplinite și instrucțiunile de montare.

4.1 Pachetul de livrare

După despachetare verificați ca livrarea să fie completă și ca toate piesele să nu prezinte eventuale deteriorări din transport.

¹ În funcție de dotările aparatului

În caz de reclamații, adresați-vă distribuitorului de la care ați cumpărat aparatul sau unității noastre de servicii abilitate.

Observație: Aparatul a fost verificat în fabrică cu privire la funcționarea ireproșabilă. În acest caz pot rămâne pete de apă pe aparat. Petele de apă dispar după primul ciclu de spălare.

Pachetul de livrare conține:

- Mașina de spălat vase
- Instrucțiuni de utilizare
- Instrucțiuni de montaj
- Garanție ¹
- Material de montare
- Protecție contra aburilor ¹
- Protecție de cauciuc ¹
- Cablul de conectare la rețea
- Instrucțiuni pe scurt ¹

4.2 Instalarea și racordarea aparatului

Aparatele care se montează sub blatul de lucru sau care sunt încorporabile pot fi montate între pereții de lemn și pereții de material plastic, în mobilierul de bucătărie dispus pe o singură latură. Dacă veți instala ulterior aparatul dvs. ca aparat independent, va trebui să asigurați aparatul împotriva răsturnării, de exemplu, prin fixarea cu șuruburi pe perete sau prin montarea sub un blat de lucru continuu, fixat de modulele de mobilier învecinate.

1. Respectați instrucțiunile de siguranță. → *Pagina 3*
2. Respectați indicațiile referitoare la conectarea electrică. → *Pagina 13*

3. Verificați conținutul livrării → *Pagina 11* și starea aparatului.
4. Consultați dimensiunile necesare pentru montare în instrucțiunile de montare.
5. Mașina se așează în poziție orizontală, cu ajutorul picioarelor reglabile.
Acordați atenție stabilității.
6. Instalați racordul la sistemul de evacuare a apei. → *Pagina 12*
7. Instalați racordul la sistemul de alimentare cu apă. → *Pagina 13*
8. Conectați aparatul la sursa de alimentare electrică.

4.3 Racordul la sistemul de evacuare a apei

Racordați aparatul dvs. la un sistem de evacuare a apei pentru ca apa murdară, rezultată din ciclul de spălare să se poată scurge.

Instalarea racordului la sistemul de evacuare a apei

1. Consultați etapele necesare în instrucțiunile de montare furnizate odată cu aparatul.
2. Cu ajutorul componentelor furnizate, racordați furtunul de evacuare a apei la ștuțul sifonului.
3. Asigurați-vă că furtunul de evacuare nu este îndoit, strivit sau răsucit.
4. Atenție, scurgerea apei uzate nu trebuie împiedicată de niciun capac montat.

4.4 Racordarea la sistemul de alimentare cu apă

Racordați aparatul dvs. la un racord de alimentare cu apă.

¹ În funcție de dotările aparatului

Instalarea racordului la sistemul de alimentare cu apă

Observație: Dacă înlocuiți aparatul, trebuie să utilizați un nou furtun de alimentare cu apă.

1. Consultați etapele necesare în instrucțiunile de montare furnizate odată cu aparatul.
2. Racordați aparatul la sistemul de alimentare cu apă cu ajutorul pieselor furnizate.
Respectați instrucțiunile din capitolul Date tehnice → *Pagina 51*.
3. Asigurați-vă că furtunul de alimentare cu apă nu este îndoit, strivit sau răsucit.

4.5 Conectarea electrică

Racordarea electrică a aparatului

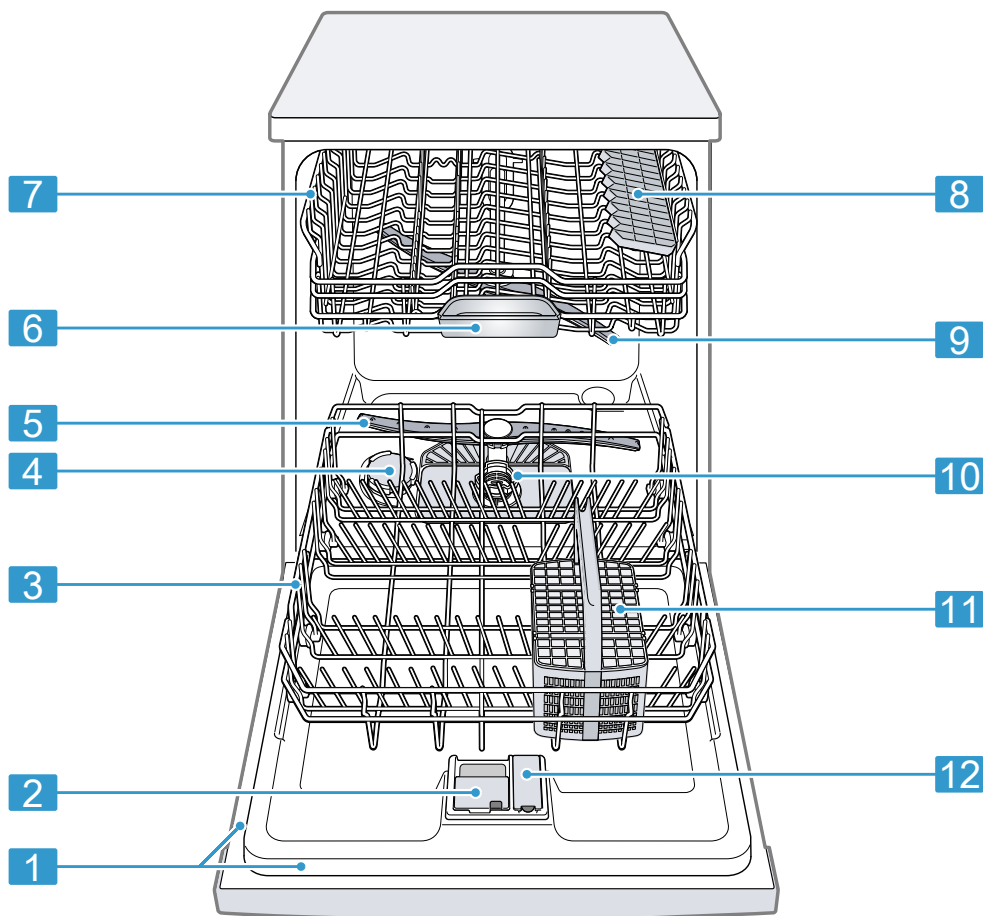
Observații

- Acordați atenție următoarelor: Instrucțiuni de siguranță → *Pagina 4*.
 - Conectați aparatul numai la curent alternativ, din domeniul de 220 - 240 V și 50 Hz sau 60 Hz an.
 - Atenție, sistemul de siguranță pentru apă funcționează numai dacă aparatul este conectat la alimentarea electrică.
1. Introduceți conectorul cablului de alimentare de la rețea în aparat.
 2. Introduceți ștecherul aparatului într-o priză din apropierea aparatului. Datele cu privire la racordarea aparatului se găsesc pe plăcuța cu date tehnice.
 3. Verificați ca ștecherul de rețea să fie fixat bine.

5 Cunoașterea

5.1 Aparat

Aici găsiți o privire de ansamblu asupra componentelor aparatului dvs.



1	Plăcuța de identificare	Plăcuța de identificare cu numărul E și numărul FD → <i>Pagina 51</i> . Datele sunt necesare pentru unitatea de service abilitată → <i>Pagina 50</i> .
2	Compartiment pentru detergenți	Umpleți compartimentul pentru detergent cu detergent. → " <i>Detergentul</i> ", <i>Pagina 26</i>

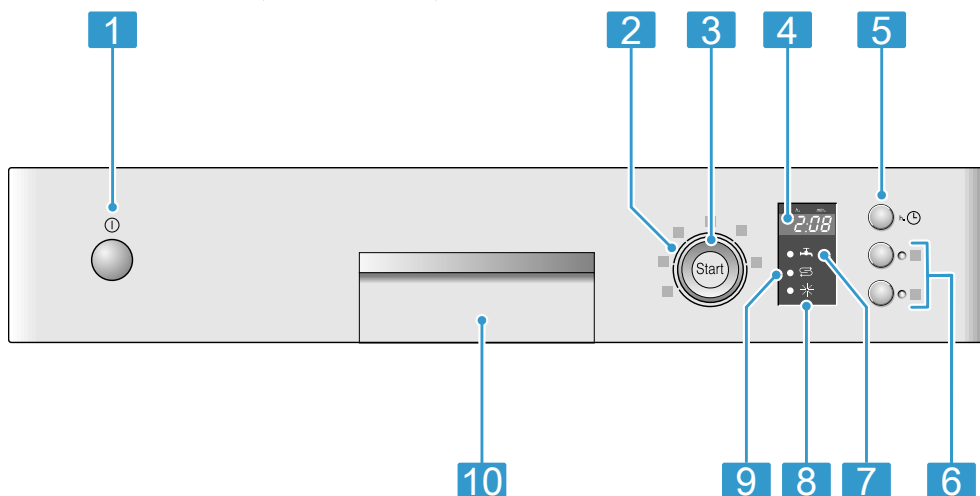
3	Sertar inferior pentru vase	Sertar inferior pentru vase → <i>Pagina 20</i>
4	Rezervor pentru săruri speciale	Umpleți rezervorul pentru săruri speciale cu săruri speciale. → <i>"Instalația de dedurizare", Pagina 22</i>
5	Braț inferior de pulverizare	Brațul inferior de pulverizare curăță vesela din sertarul inferior pentru vase. Dacă vesela nu se curăță optim, curățați brațele de pulverizare. → <i>"Curățarea brațelor de pulverizare", Pagina 36</i>
6	Compartiment colectare tablete	În timpul ciclului de spălare, tabletele cad automat din compartimentul pentru detergent, în cel de colectare a tabletelor, unde acestea se pot dizolva în mod optim.
7	Sertar superior pentru vase	Sertar superior pentru vase → <i>Pagina 19</i>
8	Etajera ¹	Etajera → <i>Pagina 20</i>
9	Brațul superior de pulverizare	Brațul superior de pulverizare curăță vesela din sertarul superior pentru vase. Dacă vesela nu se curăță optim, curățați brațele de pulverizare. → <i>"Curățarea brațelor de pulverizare", Pagina 36</i>
10	Sistemul de filtre	Sistemul de filtre → <i>Pagina 35</i>
11	Coș pentru tacâmuri ¹	Coș pentru tacâmuri → <i>Pagina 20</i>
12	Rezervor pentru soluția de clătire	Umpleți rezervorul pentru soluția de clătire cu soluție de clătire. → <i>"Instalația de clătire", Pagina 25</i>

5.2 Elementele de comandă

Prin intermediul elementului de operare setați toate funcțiile aparatului dvs și primiți informații cu privire la stadiul de operare.

¹ În funcție de dotările aparatului

Cu câteva taste puteți efectua funcții diferite.



1	Tasta PORNIT/OPRIT	Porniți aparatul → <i>Pagina 31</i> Deconectarea aparatului → <i>Pagina 32</i>
2	Selectorul de programe	Programe → <i>Pagina 17</i>
3	Tasta Start Start și tasta Reset Reset 3 sec.	Pornirea programului → <i>Pagina 32</i> Anularea programului → <i>Pagina 32</i>
4	Display-ul	Pe display se afișează informații despre durata rămasă sau setările de bază. Cu ajutorul display-ului și tastelor de reglare puteți modifica setările de bază. → <i>"Modificarea setărilor de bază", Pagina 34</i>
5	Preselectare timp ¹	Setarea programării orei de pornire → <i>Pagina 32</i>
6	Funcțiile suplimentare ¹	Funcțiile suplimentare → <i>Pagina 19</i>
7	Indicatorul de alimentare cu apă	Indicator pentru alimentare cu apă → <i>Pagina 37</i>
8	Indicatorul de umplere cu soluție pentru clătire	Instalația de clătire → <i>Pagina 25</i>
9	Indicator de umplere cu săruri speciale	Instalația de dedurizare → <i>Pagina 22</i>
10	Mânerul ușii ¹	Deschideți ușa aparatului.





¹ În funcție de dotările aparatului



6 Programe

Aici se găsește o prezentare generală a programelor care pot fi setate. În funcție de configurația aparatului sunt disponibile diferite programe, care se găsesc la panoul de control.

Timpul de funcționare poate varia în funcție de programul selectat. Timpul de funcționare depinde de temperatura apei, de cantitatea de vase, de gradul de murdărire și de funcția suplimentară selectată. Timpul de funcționare este prelungit și consumul de energie crește dacă instalația de agent de clătire este oprită sau dacă lipsește soluția de clătire.

Valorile de consum se găsesc în instrucțiunile pe scurt. Valorile de consum se referă la condiții normale și la o valoare a durtății apei de 13 - 16 °dH. Diferiți factori de influență cum ar fi, de exemplu, temperatura apei sau presiunea în conductă pot conduce la survenirea unor abateri.

Program	Utilizare	Derularea programului	Funcțiile suplimentare
  Intensiv 70°	Veselă: <ul style="list-style-type: none"> ▪ Curățarea oalelor, tigăilor, veselei și tacâmurilor rezistente. Grad de murdărire: <ul style="list-style-type: none"> ▪ Îndepărtarea resturilor de alimente arse, uscate, care sunt bine lipite, cu conținut de amidon și de albumină. Dacă utilizați detergent pulbere, puteți adăuga o parte din acesta și pe ușa aparatului.	Intensiv: <ul style="list-style-type: none"> ▪ Prespălare ▪ Curățare la 70 °C ▪ Spălare intermediară ▪ Clătire la 69 °C ▪ UscareUscare 	Toate → "Funcțiile suplimentare", <i>Pagina 19</i>
  Mix 65°	Veselă: <ul style="list-style-type: none"> ▪ Curățare vase mixte și tacâmuri. 	Intensiv: <ul style="list-style-type: none"> ▪ Prespălare ▪ Curățare la 65 °C ▪ Spălare intermediară ▪ Clătire la 69 °C ▪ Uscare 	Toate → "Funcțiile suplimentare", <i>Pagina 19</i>

Program	Utilizare	Derularea programului	Funcțiile suplimentare
	<p>Grad de murdărire:</p> <ul style="list-style-type: none"> ▪ Îndepărtarea resturilor de alimente de la uscate normal până la puternic uscate, în limitele uzului casnic. 		
<p>eco  Eco 50°</p>	<p>Veselă:</p> <ul style="list-style-type: none"> ▪ Curățare vase mixte și tacâmuri. <p>Grad de murdărire:</p> <ul style="list-style-type: none"> ▪ Îndepărtarea resturilor de alimente ușor uscate, în limitele uzului casnic. 	<p>Program economic:</p> <ul style="list-style-type: none"> ▪ Prespălare ▪ Curățare la 50 °C ▪ Spălare intermediară ▪ Clătire la 66 °C ▪ Uscare 	<p>Toate → "Funcțiile suplimentare", Pagina 19</p>
<p>1h Program 1 h</p>	<p>Veselă:</p> <ul style="list-style-type: none"> ▪ Curățare vase mixte și tacâmuri. <p>Grad de murdărire:</p> <ul style="list-style-type: none"> ▪ Îndepărtarea resturilor de alimente ușor uscate, în limitele uzului casnic. 	<p>Timp optimizat:</p> <ul style="list-style-type: none"> ▪ Curățare la 65 °C ▪ Spălare intermediară ▪ Clătire la 70 °C ▪ Uscare 	<p>→ "Funcțiile suplimentare", Pagina 19</p>
<p> Prespălare</p>	<p>Veselă:</p> <ul style="list-style-type: none"> ▪ Curățați toate tipurile de veselă. <p>Grad de murdărire:</p> <ul style="list-style-type: none"> ▪ Clătire rece, curățare intermediară. 	<p>Clătire rece:</p> <ul style="list-style-type: none"> ▪ Prespălare 	<p>Niciuna</p>

6.1 Indicații pentru instituttele de testare

Instituttele de testare primesc indicații pentru verificări comparative, de exemplu, conform EN60436.


Aici este vorba de condițiile pentru efectuarea testelor, nu despre rezultate sau de valori de întrebuițare.


Solicitarea se trimite pe e-mail la: dishwasher@test-appliances.com

Sunt necesare numărul de produs (Nr. E) și numărul de fabricație (FD), care se găsesc pe plăcuța de tip de pe ușa aparatului.

7 Funcțiile suplimentare

Aici se găsește o prezentare generală a funcțiilor suplimentare care pot fi setate. În funcție de configurația aparatului sunt disponibile diferite funcții suplimentare, care se găsesc la panoul de control.

Funcție suplimentară	Utilizare
 VarioSpeed-Plus	<ul style="list-style-type: none"> ▪ Timpul de funcționare se scurtează în funcție de programul de spălare cu 20 % până la 66 %. ▪ Consumul de apă și consumul de energie se măresc.

Funcție suplimentară	Utilizare
 Jumătate încărcătură	<ul style="list-style-type: none"> ▪ Activați dacă sunt prea puține vase. ▪ Introduceți în compartimentul pentru detergent mai puțin detergent decât se recomandă pentru încărcarea completă a mașinii. ▪ Timpul de funcționare se scurtează. ▪ Consumul de apă și consumul de energie se reduc.

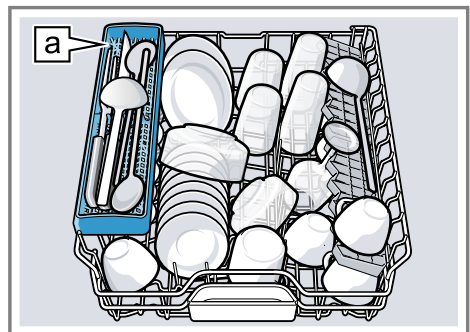
8 Dotare

Aici dispuneți de o prezentare generală a accesoriilor posibile ale aparatului dvs. și a utilizării acestora.

Accesoriile depind de varianta aparatului dvs.

8.1 Coș pentru vase de sus

Așezați ceștile, paharele și vasele mici în coșul pentru vase de sus.

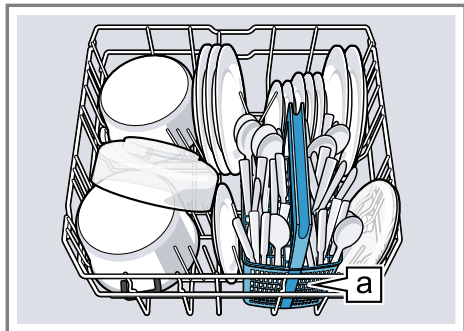



Suportul pentru cuțite  ¹

¹ În funcție de dotările aparatului

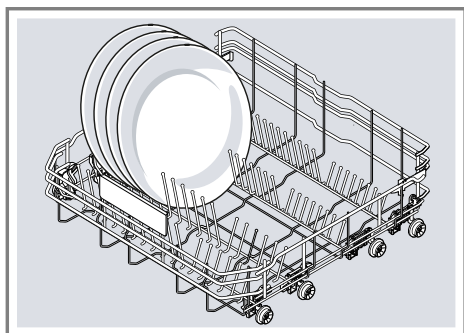
8.2 Coș pentru vase de jos

Așezați oalele și farfuriile în coșul pentru vase de jos.



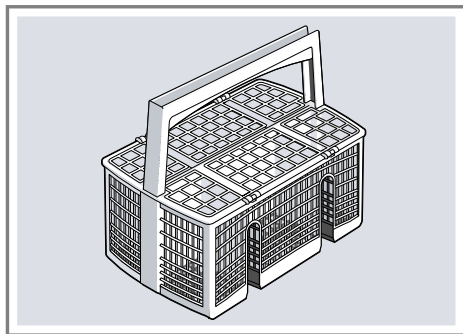
Coș pentru tacâmuri  ¹

Puteți așeza farfuriile mari cu diametru până la 31/34 cm ¹ așa cum este ilustrat.



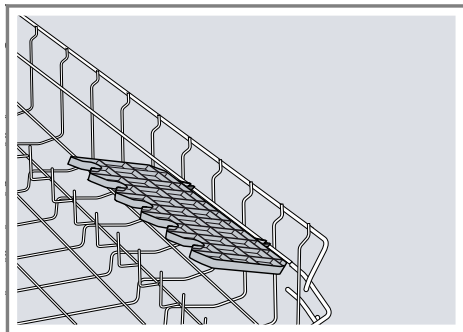
8.3 Coș pentru tacâmuri

Introduceți tacâmurile întotdeauna nesortate și cu partea ascuțită în jos, în coșul pentru tacâmuri.



8.4 Etajera

Utilizați etajera și spațiul de sub ea pentru cești și pahare mici sau tacâmuri mai mari, de exemplu, linguri de amestecat sau tacâmuri de servit.



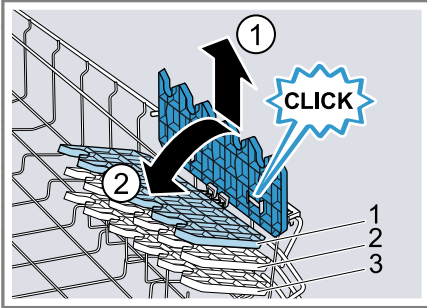
Dacă nu aveți nevoie de etajeră, puteți să o rabatați în sus.

Reglarea etajerei ¹

Puteți regla etajera pe înălțime.

¹ În funcție de dotările aparatului

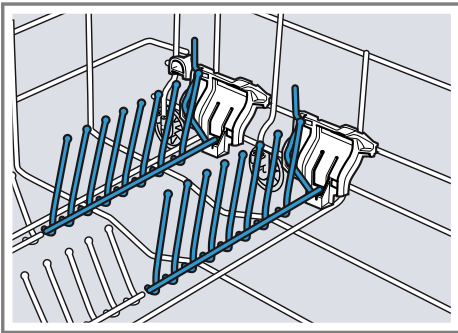
1. Așezați etajera vertical și trageți-o în sus ①.



2. Așezați etajera puțin înclinată și împingeți-o la înălțimea adecvată ②.
 3. Împingeți etajera în jos.
- ✓ Etajera se fixează făcând un clic.

8.5 Tijele rabatabile

Utilizați tije rabatabile pentru a sorta vesela în siguranță, de exemplu, farfuriile.

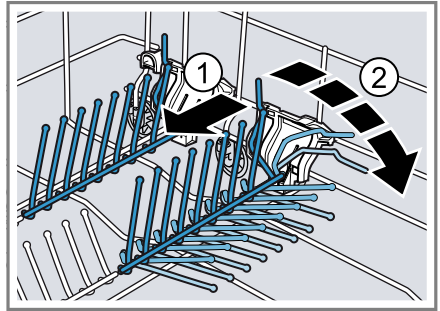


Pentru a așeza mai bine oalele, castroanele și paharele, puteți rabata tije rabatabile.¹

Rabatarea tije rabatabile¹

Dacă nu aveți nevoie de tije rabatabile, rabatați-le.

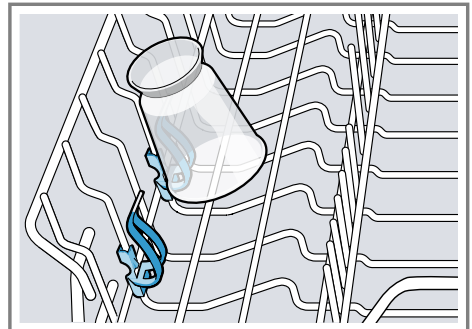
1. Împingeți maneta spre față ① și rabatați tije rabatabile ②.



2. Pentru a utiliza din nou tije rabatabile, rabatați-le în sus.
- ✓ Tije rabatabile se fixează făcând un clic.

8.6 Suportul pentru piese mici

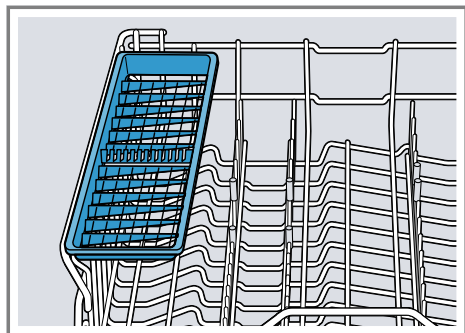
Utilizați suportul pentru piese mici pentru a așeza piesele mai mici, de exemplu, piese ușoare din material plastic.



¹ În funcție de dotările aparatului

8.7 Suportul pentru cuțite

Utilizați raftul pentru cuțite și tacâmuri lungi.



9 Înainte de prima utilizare

9.1 Efectuarea primei puneri în funcțiune

Trebuie să efectuați setările la prima punere în funcțiune sau după resetarea la setările din fabrică.

Cerință: Aparatul este instalat și acordat. → *Pagina 11*

1. Adăugați săruri speciale.
2. Umpleți cu soluție de clătire.
→ *Pagina 25*
3. Porniți aparatul.

10.1 Prezentare generală a setărilor de duritate a apei

Aici se găsește o prezentare generală a valorilor care pot fi setate pentru gradul de duritate a apei.

Determinați nivelul durității apei din rețea, consultând societatea locală de distribuție a apei sau folosind un tester pentru duritatea apei.

Grad de duritate a apei °dH	Domeniul de duritate	mmol/l	Valoare de setare
0 - 6	Moale	0 - 1,1	H:00
7 - 8	Moale	1,2 - 1,4	H:01
9 - 10	Medie	1,5 - 1,8	H:02

4. Reglați instalația de dedurizare.
→ *Pagina 23*
5. Setează cantitatea de soluție de clătire. → *Pagina 26*
6. Introduceți detergentul.
7. Porniți programul cu cea mai mare temperatură de curățare fără vesele.

Datorită posibilității de apariție a unor pete de apă sau a altor reziduuri vă recomandăm să porniți aparatul înainte de prima utilizare cu un program de spălare fără vesele.

Recomandare: Puteți modifica ori-când aceste setări și setările de bază.

10 Instalația de dedurizare

Apa dură, cu conținut de calcar lasă urme de calcar pe vase și interiorul mașinii de spălat vase și poate înfundă piesele aparatului.

Pentru a obține rezultate bune de spălare puteți deduriza apa cu instalația de dedurizare și sărurile speciale. Pentru a preveni survenirea pagubelor la aparat, apa trebuie dedurizată cu un grad de dedurizare peste 7 °dH.

Grad de duritate a apei °dH	Domeniul de duritate	mmol/l	Valoare de setare
11 - 12	Medie	1,9 - 2,1	H:03
13 - 16	Medie	2,2 - 2,9	H:04
17 - 21	Dură	3,0 - 3,7	H:05
22 - 30	Dură	3,8 - 5,4	H:06
31 - 50	Dură	5,5 - 8,9	H:07

Observație: Setăți aparatul dvs. la gradul determinat de duritate a apei.
→ *"Reglarea instalației de dedurizare", Pagina 23*

La un grad de duritate a apei de 0 - 6 °dH puteți renunța la sărurile speciale și puteți deconecta instalația de dedurizare.

→ *"Oprirea instalației de dedurizare", Pagina 24*

10.2 Reglarea instalației de dedurizare

Setăți aparatul dvs. la gradul de duritate a apei.

1. Determinați gradul de duritate a apei și valoarea de setare adecvată.
→ *"Prezentare generală a setărilor de duritate a apei", Pagina 22*
2. Apăsăți ☺.
3. Apăsăți pe Start și țineți apăsat.
4. Rotiți selectorul de programe până când pe display se afișează H:04.
5. Eliberați butonul.
6. Rotiți selectorul de programe până când este reglată treapta dorită.
Din fabrică este setată H:04.
7. Pentru a salva setarea, apăsați pe Start.

10.3 Săruri speciale

Cu sărurile speciale puteți deduriza apa.

Adăugați sare specială

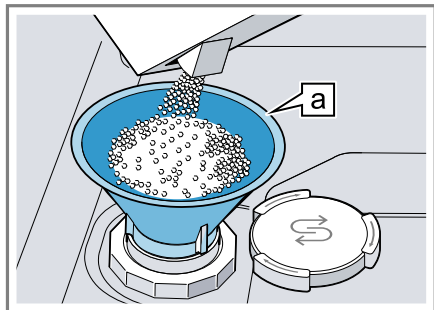
Dacă se aprinde indicatorul de umplere cu săruri speciale, umpleți rezervorul pentru săruri speciale cu săruri speciale imediat înainte de pornirea programului. Consumul de săruri speciale depinde de gradul de duritate a apei. Cu cât nivelul de duritate a apei este mai ridicat, cu atât este mai mare consumul de săruri speciale.

ATENȚIE

Detergentul poate deteriora instalația de dedurizare.

- ▶ Umpleți rezervorul instalației de dedurizare numai cu săruri speciale pentru mașina de spălat vase. Sărurile speciale pentru mașina de spălat vase pot deteriora interiorul mașinii de spălat vase ca urmare a corozionii.
 - ▶ Pentru ca sărurile speciale în exces să fie spălate din interiorul mașinii de spălat vase, umpleți rezervorul pentru săruri speciale cu săruri speciale chiar înainte de începerea programului.
1. Deșurubați și scoateți capacul recipientului de depozitare pentru sărurile speciale.
 2. La prima utilizare: umpleți complet rezervorul cu apă.
 3. **Observație:** Utilizați numai săruri speciale pentru mașini de spălat vase.
Nu utilizați tablete de săruri.
Nu utilizați săruri speciale.

Umpleți rezervorul cu săruri speciale.



Pâlnia ^a1

Umpleți complet rezervorul cu săruri speciale. Apa din rezervor este dezlocuită și se revarsă.

4. Așezați capacul pe recipientul de depozitare și închideți-l prin înșurubare.


10.4 Oprirea instalației de dedurizare

Observație

Pentru a preveni apariția defecțiunilor la aparat, să opriți instalația de dedurizare numai în următoarele situații:

- Gradul de duritate a apei este de maxim 21 °dH și utilizați un detergent combinat cu înlocuitori de săruri. Detergenții combinați cu înlocuitori de săruri pot fi utilizați conform indicațiilor producătorului, cel

mai adesea numai până la un grad de duritate a apei de 21 °dH, fără a fi necesară adăugarea de săruri speciale.

- Gradul de duritate a apei este 0 - 6 °dH. Puteți renunța la sărurile speciale.
1. Apăsați .
 2. Apăsați pe Start și țineți apăsat.
 3. Rotiți selectorul de programe până când pe display se afișează H:04.
 4. Eliberați butonul.
 5. Rotiți selectorul de programe până când pe display se afișează H:00.
 6. Pentru a salva setarea, apăsați pe Start.
- ✓ Instalația de dedurizare este oprită și indicatorul de umplere cu săruri este dezactivat.

10.5 Regenerarea instalației de dedurizare apă

Pentru menținerea unei funcționări ireproșabile a instalației de dedurizare, aparatul execută periodic funcția de regenerare a instalației de dedurizare apă.

Regenerarea instalației de dedurizare apă se execută în toate programele înainte de finalizarea procesului principal de spălare. Vor crește timpul de funcționare și valorile de consum, de ex. pentru apă și curent.

Prezentare generală a valorilor de consum la regenerarea instalației de dedurizare apă

Aici se găsește o prezentare generală a timpului de funcționare suplimentar maxim și a valorilor de consum la regenerarea instalației de dedurizare apă. Coloana valabilă, aferentă variantei aparatului dvs. se găsește în instrucțiunile pe scurt, aceasta fiind determinată prin intermediul consumului de apă în programul Eco 50°.

¹ În funcție de dotările aparatului

Consum de apă în litri (în funcție de variația aparatului)	Regenerarea instalației de dedurizare apă după x procese de spălare	Timpul de funcționare suplimentar exprimat în minute	Consum suplimentar de apă, exprimat în litri	Consum suplimentar de curent, exprimat în kWh
6,5 / 6,7	8	7	5	0,05
7,5 / 7,7	7	7	5	0,05
9,5	6	7	5	0,05
peste 10,5	5	7	5	0,05

Valorile de consum menționate sunt valori măsurate în laborator, determinate în cadrul programului Eco 50°, în conformitate cu normele actuale în vigoare și pe baza valorii gradului de duritate a apei de 13 - 16 °dH, care este setată din fabricație.

11 Instalația de clătire

Vasele și paharele pot fi clătite cu instalația de clătire și soluția de clătire pentru a obține un aspect limpede, fără a rămâne pete.

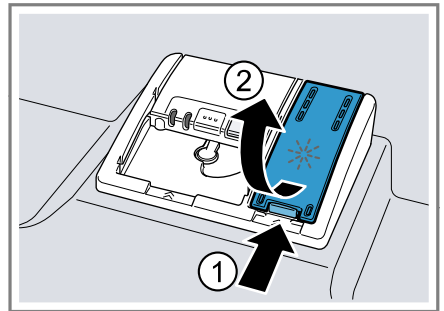
11.1 Soluție de clătire

Pentru a obține rezultate optime de uscare să utilizați soluția de clătire. Utilizați numai soluție de clătire pentru mașinile de spălat de uz casnic.

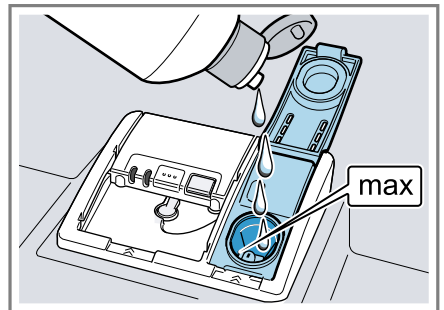
Adăugarea soluției de clătire

Dacă se aprinde indicatorul de umplere cu soluție de clătire, umpleți cu soluție de clătire. Utilizați numai soluție de clătire pentru mașinile de spălat de uz casnic.

1. Apăsați pe clapeta capacului rezervorului pentru soluția de clătire ① și ridicați-o ②.



2. Umpleți cu soluție de clătire până la marcajul max.




3. Dacă s-a deversat soluție de clătire, aceasta trebuie îndepărtată din interiorul mașinii de spălat vase. Soluția de clătire scursă poate genera formarea de spumă în exces în timpul procesului de spălare.

ro Detergentul

4. Închideți capacul rezervorului pentru soluția de clătire.
- ✓ Capacul se blochează făcând un clic.

11.2 Setarea cantității de soluție de clătire

Modificați cantitatea de soluție de clătire dacă pe veselă rămân urme sau pete de apă.


1. Apăsați .
2. Apăsați pe Start și țineți apăsat.
3. Rotiți selectorul de programe până când pe display se afișează r:05.
4. Eliberați butonul.
5. Rotiți selectorul de program până se reglează cantitatea adecvată de adăugare a soluției de clătire. Din fabrică este reglată treapta r:05.
 - La o treaptă joasă se furnizează o cantitate mai mică de soluție de clătire în timpul procesului de clătire și se reduc urmele lăsate pe veselă.
 - La o treaptă mai mare se furnizează o cantitate mai mare de soluție de clătire în timpul procesului de clătire, se reduc petele de apă și se obține un rezultat superior la uscare.
6. Pentru a salva setarea, apăsați pe Start.

11.3 Oprirea instalației de clătire

Dacă vă deranjează indicatorul de umplere cu soluție de clătire, de exemplu, atunci când folosiți detergenți combinați cu componente de soluție de clătire, puteți opri instalația de clătire.

Recomandare: Funcția soluției de clătire este limitată la detergenții combinați. Dacă utilizați soluție de

clătire, obțineți de cele mai multe ori rezultate mai bune.

1. Apăsați .
 2. Apăsați pe Start și țineți apăsat.
 3. Rotiți selectorul de programe până când pe display se afișează r:05.
 4. Eliberați butonul.
 5. Rotiți selectorul de programe până când pe display se afișează r:00.
 6. Pentru a salva setarea, apăsați pe Start.
- ✓ Instalația de clătire este oprită și indicatorul de adăugare a soluției de clătire este dezactivat.

12 Detergentul

12.1 Detergenți adecvați

Utilizați numai detergenți care sunt concepuți special pentru mașinile de spălat vase. Sunt adecvați atât detergenții solo, cât și detergenții combinați.

Pentru a obține rezultate optime de spălare și uscare, utilizați detergenții solo în combinație cu aplicarea separată de săruri speciale și soluție de clătire → *Pagina 25*.

Detergenții moderni, performanți utilizează majoritatea o combinație de cantitate mică de substanțe alcaline, împreună cu fosfați și enzime. Enzimele descompun amidonul și dizolvă albumina. Pentru îndepărtarea petelor de culoare, de exemplu pete de ceai sau ketchup se folosește în special înălbitor pe bază de oxigen.

Observație: Respectați indicațiile producătorului pentru fiecare detergent în parte.

Detergentul	Descriere
Tablete	Tabletele sunt adecvate pentru toate sar-

Detergentul	Descriere
	<p>cinile de curățare și nu trebuie dozare.</p> <p>La programele scurta-te, tabletele nu se pot dizolva complet și rămân resturi de deter-gent. Din acest mo-tiv poate fi afectat efectul curățării.</p>
Detergenți pulbere	<p>Detergenții pulbere se recomandă la progra-mele cu durată scur-tată.</p> <p>Dozarea se poate adapta la gradul de murdărire.</p>
Detergenți li-chizi	<p>Detergenții lichizi acționează mai rapid și se recomandă la programele cu durată scurtată, fără prespă-lare.</p> <p>Se poate întâmpla ca detergentul lichid ali-mentat să iasă în ciu-da compartimentului pentru soluția de spă-lare închis. Aceasta nu reprezintă o defi-ciență sau un aspect critic dacă respectați următoarele detalii:</p> <ul style="list-style-type: none"> ▪ Selectați numai un program fără prespă-lare. ▪ Nu setați o progra-mare a orei de por-nire pentru începe-rea programului. <p>Dozarea se poate adapta la gradul de murdărire.</p>

Recomandare: Detergenți adecvați se pot achiziționa online, prin inter-

mediul paginii noastre de Internet sau de la unitatea de service abilitată → *Pagina 50*.

Detergenți Solo

Detergenții Solo sunt produse, care în afară de detergent nu mai conțin și alte componente, de exemplu, detergenți sub formă de pulbere sau detergenți lichizi.

Cu detergenții sub formă de pulbere și detergenții lichizi, dozarea se poate adapta individual la gradul de murdărire a veselei.

Pentru a obține rezultate mai bune de spălare și clătire și pentru a preveni defectarea aparatului, să utilizați suplimentar săruri speciale și soluție de clătire → *Pagina 25*.

Detergenți combinați

Pe lângă detergenții convenționali Solo există și o gamă de produse cu funcții suplimentare. Aceste produse conțin adesea pe lângă detergenți și soluții de clătire și înlocuitori de săruri (3in1) și în funcție de combinație (4in1, 5in1, ...), și alte componente suplimentare ca de exemplu, protec-tor pentru sticlă sau luciu pentru oțel inoxidabil.

Detergenții combinați acționează conform datelor producătorului, de regulă, numai până la un grad de duritate a apei de 21 °dH. Peste un grad de duritate a apei de 21 °dH trebuie să adăugați săruri speciale și soluție de clătire. Pentru a obține cele mai bune rezultate de spălare și uscare vă recomandăm ca de la un grad de duritate a apei de 14 °dH să utilizați săruri speciale și soluție de clătire. Dacă utilizați detergenți combinați, programul mașinii de spălat se adaptează automat pentru a obține cele mai bune rezultate de spălare și uscare posibile.

12.2 Detergenți inadecvați

Nu utilizați detergenți care ar putea produce defectări ale aparatului sau periclitări ale stării de sănătate.

Detergentul	Descriere
Detergent pentru spălare manuală	Detergentul manual poate genera formarea de spumă în exces și poate produce defectarea aparatului.
Detergenți cu conținut de clor	Reziduurile de clor de pe veselă pot periclita starea de sănătate.

12.3 Observații cu privire la detergenți

Respectați observațiile cu privire la detergenți, în cadrul utilizării zilnice.

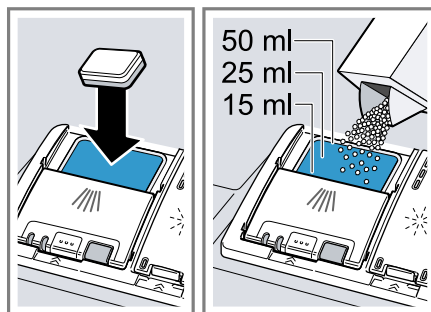
- Utilizați produse de curățare cu marcajul "Bio" sau "Eco" (din motive ce țin de protecția mediului) de regulă, cantități mai mici de substanțe active sau renunțați complet la anumite ingrediente. Efectul de curățare poate fi limitat.
- Setați instalația de clătire sau instalația de dedurizare pe detergentul solo utilizat sau pe detergentul combinat.
- Detergenții combinați cu înlocuitori de săruri pot fi utilizați conform indicațiilor producătorului, numai până la un anumit grad de durezza a apei, cel mai adesea 21 °dH, fără a fi necesară adăugarea de săruri speciale. Pentru a obține cele mai bune rezultate de spălare și uscare vă recomandăm ca de la un grad de durezza a apei de 14 °dH să utilizați săruri speciale.
- Pentru a preveni lipirile, prindeți detergenții cu înveliș solubil în apă numai cu mâinile uscate și introdu-

ceți-i numai într-un compartiment pentru detergent uscat.

- Chiar dacă se aprind indicatorul de adăugare a soluției de clătire și indicatorul de umplere cu săruri speciale, programele de spălare se derulează impecabil la utilizarea detergenților combinați.
- Funcția soluției de clătire este limitată la detergenții combinați. Dacă utilizați soluție de clătire, obțineți de cele mai multe ori rezultate mai bune.
- Utilizați tablete cu o putere de uscare specială.

12.4 Introduceți detergentul

1. Pentru a deschide compartimentul pentru detergent, apăsați zăvorul.
2. Puneți detergent numai în compartimentul pentru detergent uscat.



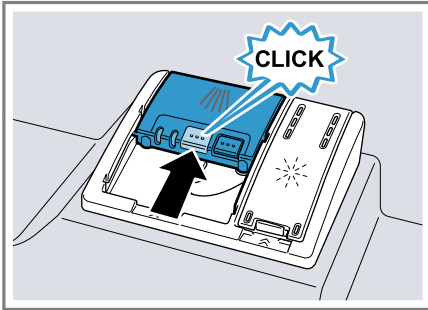
Dacă utilizați tablete, este suficientă o tabletă. Introduceți tabletele transversal.

Dacă utilizați detergenți sub formă de pulbere sau detergenți lichizi, să respectați instrucțiunile de dozare ale producătorului și segmentarea pentru dozare din compartimentul pentru detergent.

La o murdărire normală sunt suficienți 20 ml – 25 ml de detergent. În cazul veselei puțin murdare, este suficientă o cantitate de deter-

gent ceva mai mică decât cea indicată.

- Închideți capacul compartimentului pentru detergent.



- ✓ Capacul se blochează făcând un clic.
- ✓ Compartimentul pentru detergent se deschide automat în funcție de program, la momentul optim, în timpul derulării programului. Detergentul sub formă de pulbere și detergentul lichid se distribuie în interiorul mașinii de spălat vase și se dizolvă. Tabletele cad în cuva de colectare a tabletelor și se dizolvă în mod dozat. Nu așezați obiecte în cuva de colectare a tabletelor pentru ca tableta să se poată dizolva uniform.

Recomandare: Dacă utilizați detergenți pulbere și dacă selectați un program cu prespălare, puteți adăuga în plus puțin detergent pe ușa interioară a aparatului.

13 Veselă

Spălați numai vesela adecvată pentru a fi spălată în mașina de spălat vase.

Observație: Decorațiunile din email, obiectele din aluminiu și argint se pot decolora sau albi în timpul ciclului de spălare. Tipurile de sticlă sensibile pot deveni mate după câteva cicluri de spălare.

13.1 Deteriorări ale sticlei și ale veselei

Spălați numai paharele și porțelanurile care sunt indicate de producător ca fiind adecvate pentru spălarea în mașina de spălat vase. Preveniți deteriorările sticlei și veselei.

Cauză	Recomandare
Următoarele obiecte de veselă nu sunt adecvate pentru a fi spălate în mașina de spălat vase:	Spălați numai vesela care este indicată de producător ca fiind adecvată pentru spălarea în mașina de spălat vase.
<ul style="list-style-type: none"> ▪ Tacâmuri și alte piese de veselă din lemn ▪ Pahare cu ornamente, veselă artizanală sau antică ▪ Piese din material plastic, care nu sunt rezistente la căldură ▪ Veselă din cupru și staniu ▪ Veselă murdară de cenușă, ceară, vaselină și vopsea ▪ Piese de veselă foarte mici 	

Compoziția chimică a detergentului cauzează deteriorări.

Utilizați un detergent care este indicat de producător ca fiind protector pentru veselă.

Detergenții puternic coroziv-alkalini sau cu conținut puternic acid, utilizați în mod

Dacă utilizați detergenți puternic coroziv-alkalini sau cu conținut puternic acid, mai

Cauză	Recomandare
special în domeniul comercial sau industrial, în combinație cu piese din aluminiu nu sunt adecvate pentru mașina de spălat vase.	ales din domeniul comercial sau industrial, nu introduceți piese de aluminiu în interiorul aparatului
Temperatura apei pentru acest program este prea mare.	Alegeți un program cu temperaturi mai mici. Scoateți obiectele din sticlă și tacâmurile din aparat cât mai repede după terminarea programului.

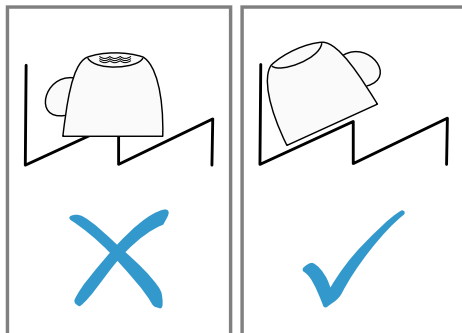
13.2 Încărcarea veselei

Introduceți vesela corect pentru a optimiza rezultatul spălării și a preveni apariția deteriorărilor la veselă și la aparat.

Recomandări

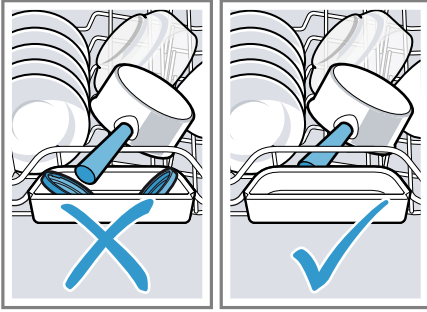
- Dacă utilizați acest aparat, economisiți energie și apă comparativ cu spălarea manuală.
- Pe pagina noastră de Internet se găsesc exemple despre cum puteți încărca aparatul eficient.
- Pentru a economisi energie și apă, este optim să încărcați aparatul cu numărul maxim de tacâmuri normale (încărcare standard cu vesele și tacâmuri).
→ "Date tehnice", Pagina 51
- Pentru a obține rezultate de spălare și uscare mai bune, așezați obiectele curbate și obiectele cu

scobituri înclinate, pentru a permite scurgerea apei.



1. Îndepărtați resturile mari de alimente de pe veselă.
Pentru a face economie de resurse, nu prespălați vesela sub apa de la robinet.
2. Introduceți vesela în mașină și respectați următoarele aspecte:
 - Așezați vesela foarte murdară, de exemplu, oalele, în coșul pentru vase de jos. Datorită jetului puternic al pulverizatorului, obțineți un rezultat de spălare mai bun.
 - Pentru a preveni deteriorarea vaselor, așezați-le într-o poziție sigură, în care să nu fie posibilă răsturnarea.
 - Pentru a preveni rămirile, introduceți tacâmurile cu partea ascuțită și tăioasă în jos.
 - Așezați vasele cu deschiderile în jos pentru a nu se acumula apă în ele.
 - Nu blocați brațele de pulverizare pentru ca acestea să se poată roti.
 - Nu așezați piese mici în cuva de colectare a tabletelor și nu o blocați cu vase pentru a nu blo-

ca capacul compartimentului pentru detergent.



13.3 Scoaterea veselei din mașină

⚠️ AVERTISMENT


Pericol de rănire!

Vesela fierbinte poate produce arsuri pe piele. Vesela fierbinte este sensibilă la șoc, se poate sparge și poate duce la vătămări corporale.

- ▶ Lăsați vesela să se răcească puțin după terminarea programului și scoateți-o din mașină numai după aceea.
1. Pentru a preveni prelingerea picăturilor de apă pe veselă, introduceți vesela de jos în sus.
 2. Verificați interiorul mașinii de spălat vase și accesoriile cu privire la murdărire și dacă este cazul, curățați-le.
→ "Curățare și îngrijire", Pagina 34

14 Utilizarea de bază

14.1 Pornirea aparatului

- ▶ Apăsați pe .
Programul Eco 50° este prereglat. Programul Eco 50° este un program ecologic și este adecvat pentru spălarea vaselor cu grad de murdărire normal. Este cel mai eficient program în ceea ce privește combinarea consumului de energie și apă pentru acest tip de veselă și este produs în conformitate cu Regulamentul UE privind proiectarea ecologică.
Dacă nu folosiți aparatul timp de 15 minute, aparatul se deconectează automat.¹

14.2 Setarea programului

Pentru a adapta ciclul de spălare la gradul de murdărire a veselei, setați un program adecvat.

- ▶ Rotiți selectorul de programe până când este setat programul adecvat.
→ "Programe", Pagina 17
- ✓ Pe display se afișează timpul de derulare a programului rămas.

14.3 Setarea funcției suplimentare

Pentru a completa programul de spălare selectat, puteți seta funcții suplimentare.

Observație: Funcțiile suplimentare comutabile depind de programul selectat.

→ "Programe", Pagina 17

¹ În funcție de dotările aparatului

- ▶ Apăsați pe tasta funcției suplimentare adecvate.
→ "Funcțiile suplimentare",
Pagina 19
- ✓ Funcția suplimentară este setată și tasta funcției suplimentare clipește.

14.4 Setarea programării orei de pornire

Puteți decala pornirea programului cu până la 24 de ore.

1. Apăsați ☹.
- ✓ Pe afișaj apare "h:01".
2. Cu ☹ setați pornirea dorită a programului.
3. Apăsați Start.
- ✓ Programarea orei de pornire este activată.

Recomandare: Dezactivați programarea orei de pornire apăsând în mod repetat ☹ până apare pe display "h:00".

14.5 Pornirea programului

- ▶ Apăsați pe Start.
- ✓ Programul s-a terminat când pe display apare "0:00".

Observații

- Dacă doriți să mai adăugați vase în timpul funcționării, nu folosiți cava de colectare a tabletelor ca mâner pentru coșul pentru vase de sus. V-ați putea atinge de tableta dizolvată.
- Puteți schimba programul în curs de derulare numai dacă întrerupeți programul.
→ "Anularea programului",
Pagina 32
- Pentru a economisi energie, aparatul se oprește automat la 1 minut după terminarea programului. Dacă deschideți ușa aparatului imedi-

at după terminarea programului, aparatul se oprește după 4 secunde.

14.6 Întreruperea programului

Observație: Dacă deschideți ușa aparatului la un aparat încălzit, lăsați-o întredeschisă câteva minute și închideți-o după aceea. În acest mod evitați să se formeze o presiune excesivă în aparat și să se redeschidă ușa aparatului.

1. Apăsați pe ☹.
- ✓ Programul se salvează și aparatul se oprește.
2. Pentru a continua programul, apăsați pe ☹.

14.7 Anularea programului

Pentru a încheia un program înainte de final sau pentru a schimba un program pornit, trebuie să întrerupeți programul.

- ▶ Apăsați pe Reset 3 sec. cca. 3 secunde.
- ✓ Programul se întrerupe și se încheie după cca. 1 minut.

14.8 Deconectarea aparatului

1. Respectați indicațiile pentru utilizarea în siguranță → Pagina 10.
2. Apăsați ☹.
3. Pentru a preveni survenirea pagubelor din cauza apei evacuate, închideți complet robinetul de apă (nu este valabil la aparatele echipate cu Aqua-Stop).

Recomandare: Dacă apăsați pe ☹ în timpul ciclului de spălare, se întrerupe programul în curs de derulare. Dacă porniți aparatul, programul continuă automat.

15 Setările de bază

Puteți regla setările de bază ale aparatului după cum este necesar.

15.1 Prezentarea generală a setărilor de bază


Setările de bază depind de dotarea aparatului dumneavoastră.

Setări de bază	Text pe display	Selecție	Descriere
Duritatea apei	H:04 ¹	H:00 - H:07	Setați duritatea apei la instalația de dedurizare a apei. → <i>"Reglarea instalației de dedurizare", Pagina 23</i> Treapta H:00 dezactivează instalația de dedurizare.
Adăugare soluție de clătire	r:05 ¹	r:00 - r:06	Setați cantitatea de soluție de clătire. → <i>"Setarea cantității de soluție de clătire", Pagina 26</i> Cu treapta r:00 dezactivați instalația de clătire.
Uscare intensivă	d:00 ¹	d:00 - d:01	Temperatura crește în timpul clătirii și astfel se obține un rezultat mai bun la clătire. Timpul de funcționare se poate mări puțin. Observație: Neadecvat pentru vase sensibile. Activarea "d:01" sau dezactivarea "d:00" uscării intensive.
Apa caldă	A:00 ¹	A:00 - A:01	Setați racordul la apă rece sau la apă caldă. Setați aparatul numai pe apă caldă dacă apa caldă se prepară mai convenabil din punct de vedere al consumului de energie și dacă este disponibilă o instalație adecvată, de exemplu, o instalație solară cu conductă de recirculare. Temperatura apei ar trebui să fie de minim 40 °C și de maxim 60 °C.

¹ Setările din fabricație (pot fi diferite în funcție de tipul aparatului)

Setări de bază	Text pe display	Selecție	Descriere
			Pornirea "A:01" sau oprirea "A:00" apei calde.

15.2 Modificarea setărilor de bază

1. Apăsăți .
2. Apăsăți pe Start și țineți apăsat.
3. Rotiți selectorul de programe până când pe display se afișează setarea dorită.
4. Eliberați butonul.
5. Rotiți selectorul de programe până când pe display se afișează valoarea adecvată.
6. Pentru a salva setarea, apăsați pe Start.

16 Curățare și îngrijire

Pentru a asigura funcționarea optimă a aparatului pentru o perioadă îndelungată de timp, curățați-l și îngrijiți-l cu atenție.

16.1 Curățarea interiorului mașinii de spălat

AVERTISMENT

Pericol de afectare a sănătății!

Utilizarea detergenților cu conținut de clor poate duce la periclitarea stării de sănătate.

- ▶ Să nu utilizați niciodată detergenți cu conținut de clor.
1. Îndepărtați impuritățile grosiere din interiorul mașinii cu o lavetă umeză.

2. Umpleți compartimentul pentru detergent cu detergent.
3. Alegeți programul cu temperatura cea mai ridicată.
→ *"Programe", Pagina 17*
4. Porniți programul fără veselă.
→ *Pagina 32*

16.2 Spațiu interior cu curățare automată¹

Pentru a îndepărta depunerile, aparatul execută periodic o curățare automată a spațiului interior.

Pentru executarea curățării automate derularea programului este adaptată automat, de exemplu, temperatura de curățare se mărește pentru scurt timp. Valorile de consum ca de exemplu, apa și curentul, pot crește. Dacă spațiul interior nu se mai curăță suficient automat și există depuneri, respectați aceste informații.

→ *"Curățarea interiorului mașinii de spălat", Pagina 34*

16.3 Detergenți

Utilizați numai detergenți adecvați pentru curățarea aparatelor.

→ *"Utilizarea în siguranță", Pagina 10*

16.4 Sugestii pentru întreținerea aparatului

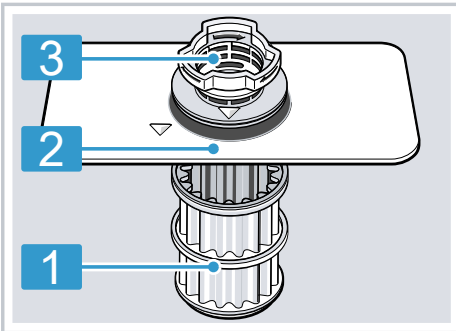
Respectați sugestiile pentru întreținerea aparatului pentru a menține funcționalitatea aparatului pe durată îndelungată.

¹ În funcție de dotările aparatului

Măsură	Avantaj
Ștergeți cu regularitate etanșările ușii, masca frontală a mașinii și panoul de control cu o lavetă umedă și cu detergent de vase.	Piesele aparatului se mențin curate și igienice.
În perioadele de neutilizare mai îndelungate lăsați ușa aparatului întredeschisă.	Astfel se evită formarea mirosurilor neplăcute.

16.5 Sistemul de filtre

Sistemul de filtre filtrează impuritățile grosiere din circuitul de spălare.



1 Microsita

2 Sita fină

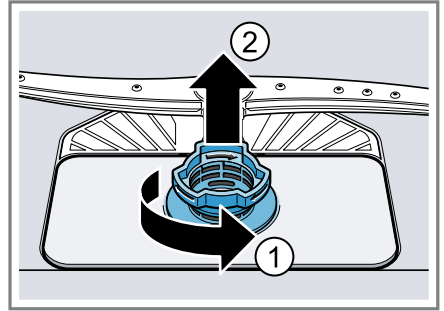
3 Sita grosieră

Curățarea sitelor

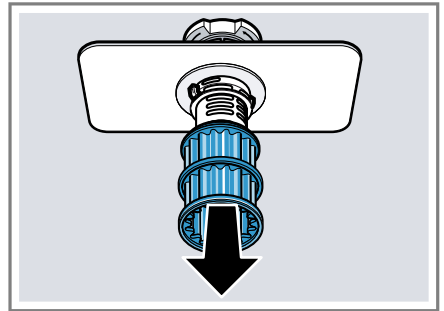
Impuritățile din apa de spălare pot înfunda sitele.

- După fiecare utilizare a mașinii, verificați dacă există resturi alimentare pe site.

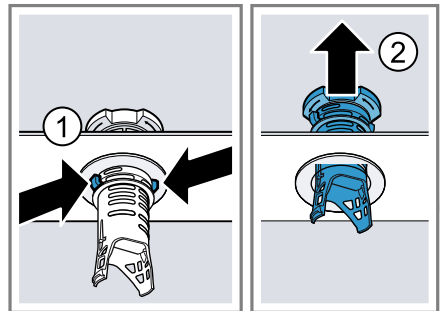
- Rotiți sita grosieră în sens invers acelor de ceasornic ① și extrageți sistemul de filtre ②.
 - Atenție, să nu cadă obiecte străine în cuva pompei.



- Scoateți microsita prin partea de jos.

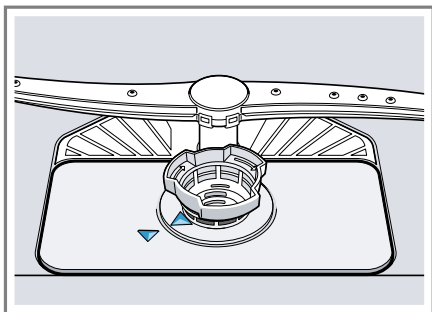


- Apăsați butoanele de blocare ① apropiindu-le unul de celălalt și ridicați sita grosieră prin partea de sus ②.



ro Remediați defecțiunile

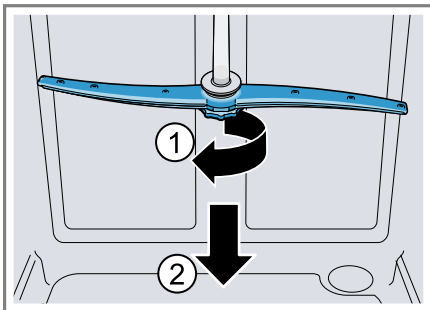
5. Curățați elementele sitelor sub jet de apă.
Curățați temeinic marginea murdă ră dintre sita grosieră și sita fină.
6. Asamblați sistemul de site.
Acordați atenție ciocurilor de blocare să fie fixate pe sita grosieră.
7. Introduceți sistemul de filtre în aparat și rotiți sita grosieră în sensul acelor de ceasornic.
 - ▶ Acordați atenție marcajelor cu săgeată să fie orientate față în față.



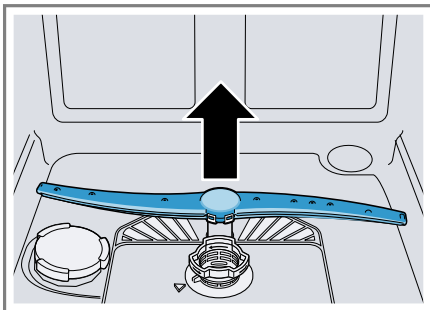
16.6 Curățarea brațelor de pulverizare

Calcarul și resturile alimentare din apa de spălare pot obtura duzele și lagărele brațelor de pulverizare. Curățați cu regularitate brațele de pulverizare.

1. Deșurubați brațul de pulverizare superior ① și trageți-l în jos ②.



2. Scoateți brațul de pulverizare inferior trângându-l în sus.



3. Verificați duzele de ieșire ale brațelor de pulverizare sub jet de apă cu privire la înfundări și dacă este cazul, îndepărtați corpurile străine.
4. Montați brațul de pulverizare inferior.
 - ✓ Brațul de pulverizare se blochează făcând un clic.
5. Montați brațul de pulverizare superior și înșurubați-l bine.

17 Remediați defecțiunile

Defecțiunile minore pot fi remediate chiar de dumneavoastră. Înainte de a contacta unitatea de service, consultați informațiile privind remedierea defecțiunilor. Astfel evitați cheltuielile inutile.

⚠️ AVERTISMENT**Pericol de electrocutare!**

Reparațiile executate incorect sunt periculoase.

- ▶ Numai personalul de specialitate are permisiunea de a efectua lucrări de reparații la nivelul aparatului.
- ▶ La reparația aparatului trebuie utilizate numai piese de schimb originale.
- ▶ În cazul în care cablul de alimentare la rețeaua electrică sau cablul de racordare al acestui aparat se deteriorează, el trebuie înlocuit cu un cablu de alimentare la rețeaua electrică special, care poate fi achiziționat de la producător sau de la unitățile service abilitate ale acestuia.

Defecțiune	Cauzele și remedierea defectelor
Se aprinde E:12.	Aparatul a detectat o rezistență colmatată. <ol style="list-style-type: none"> 1. Decalcificați aparatul. 2. Utilizați aparatul cu instalația de dedurizare.¹
Se aprinde E:14.	Este activat sistemul de protecție a apei. <ol style="list-style-type: none"> 1. Închideți robinetul de apă. 2. Apelați unitatea de service abilitată. → <i>Pagina 50</i>
Se aprinde E:15.	Este activat sistemul de protecție a apei. <ol style="list-style-type: none"> 1. Închideți robinetul de apă. 2. Apelați unitatea de service abilitată. → <i>Pagina 50</i>
Se aprinde E:16.	Apă intră continuu în aparat. <ol style="list-style-type: none"> 1. Închideți robinetul de apă. 2. Apelați unitatea de service abilitată. → <i>Pagina 50</i>
Se aprinde E:18 sau indicatorul pentru alimentarea cu apă.	Furtunul de alimentare este îndoit. <ul style="list-style-type: none"> ▶ Montați furtunul de alimentare fără îndoituri. <hr/> Robinetul de apă este închis. <ul style="list-style-type: none"> ▶ Deschideți robinetul de apă. <hr/> Robinetul de apă este blocat sau are depuneri de calcar. <ul style="list-style-type: none"> ▶ Deschideți robinetul de apă. Când alimentarea cu apă este deschisă, debitul trebuie să fie de minim 10 l/min.

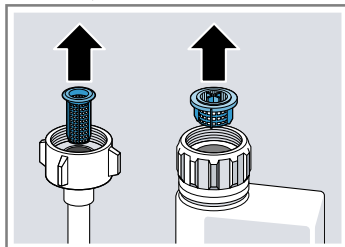
¹ În funcție de dotările aparatului

Defecțiune	Cauzele și remedierea defectelor
-------------------	---

Se aprinde E:18 sau indicatorul pentru alimentarea cu apă.

Sitele din racordul la apă al furtunului de alimentare sau al furtunului AquaStop sunt înfundate.

1. Opriți aparatul.
2. Scoateți ștecherul din priză.
3. Închideți robinetul de apă.
4. Deșurubați racordul la apă.
5. Scoateți sita din furtunul de alimentare cu apă



6. Curățați sita.
7. Așezați sita în furtunul de alimentare cu apă.
8. Înșurubați racordul la apă.
9. Verificați etanșeitarea racordului la apă.
10. Restabiliți alimentarea cu energie electrică.
11. Porniți aparatul.

Se aprinde E:22.¹

Sitele sunt murdare sau înfundate.

- Curățați sitele.
→ "Curățarea siteelor", Pagina 35





Se aprinde E:24. Nu se evacuează apa.

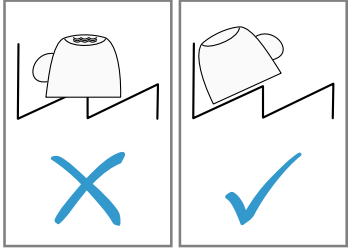
Nu este o defecțiune a aparatului. Racordul la sifon este încă închis sau furtunul de scurgere este îndoit sau astupat.




1. Verificați racordul la sifon și deschideți-l dacă este necesar.
2. Montați furtunul de evacuare fără îndoituri.
3. Îndepărtați reziduurile.



¹ În funcție de dotările aparatului

Defecțiune	Cauzele și remedierea defectelor
Se aprinde E:24. Nu se evacuează apa.	<p>Nu este o defecțiune a aparatului. Pompa de evacuare este blocată sau capacul pompei de evacuare este desprins.</p> <ol style="list-style-type: none"> 1. Curățați pompa de evacuare. → "Curățarea pompei de evacuare", Pagina 49 2. Închideți capacul pompei de evacuare până se înclichetează corect. → "Curățarea pompei de evacuare", Pagina 49 
Se aprinde E:25.	<p>Nu este o defecțiune a aparatului. Pompa de evacuare este blocată sau capacul pompei de evacuare este desprins.</p> <ol style="list-style-type: none"> 1. Curățați pompa de evacuare. → "Curățarea pompei de evacuare", Pagina 49 2. Închideți capacul pompei de evacuare până se înclichetează corect. → "Curățarea pompei de evacuare", Pagina 49 
Se aprinde E:27.	<p>Tensiunea rețelei este prea mică. Nu există nicio defecțiune a aparatului.</p> <ol style="list-style-type: none"> 1. Luați legătura cu un electrician. 2. Solicitați verificarea tensiunii rețelei și a instalației electrice de către un electrician.
Pe afișaj apare un alt cod de eroare. De la E:01 până la E:30	<p>Există o defecțiune tehnică.</p> <ol style="list-style-type: none"> 1. Apăsăți . 2. Scoateți ștecherul aparatului din priză sau deconectați siguranța. 3. Așteptați cel puțin 2 minute. 4. Introduceți ștecherul aparatului într-o priză sau conectați siguranța. 5. Porniți aparatul. 6. Dacă problema re apare: <ul style="list-style-type: none"> ▶ Apăsăți . ▶ Închideți robinetul de apă. ▶ Scoateți ștecherul din priză. ▶ Contactați unitatea de service abilitată → Pagina 50 și menționați codul de eroare.

Defecțiune	Cauzele și remedierea defectelor
Vasele nu sunt uscate.	<p>Nu se utilizează soluție de clătire sau dozarea a fost setată la un nivel prea jos.</p> <ol style="list-style-type: none"><li data-bbox="370 199 907 231">1. Umpleți cu soluție de clătire → <i>Pagina 25</i>.<li data-bbox="370 231 1008 263">2. Setati cantitatea de adăugare a soluției de clătire. <p>Programul sau opțiunea de program nu are nicio fază de uscare sau are o fază de uscare prea scurtă.</p> <ul style="list-style-type: none"><li data-bbox="370 327 1050 454">▶ Selectați un program cu uscare, de exemplu programul intensiv, puternic sau ECO. Unele butoane pentru opțiuni diminuează efectul de uscare, de exemplu, Variospeed.
	<p>Se acumulează apă în adânciturile vaselor sau pe tacâmurii.</p> <ul style="list-style-type: none"><li data-bbox="370 518 1024 550">▶ Introduceți vesela pe cât posibil în poziție înclinată.
	
	<p>Detergentul folosit are capacitate de uscare scăzută.</p> <ol style="list-style-type: none"><li data-bbox="370 845 1024 901">1. Utilizați soluție de clătire pentru a mări capacitatea de uscare.<li data-bbox="370 901 1050 965">2. Utilizați un alt detergent combinat cu o capacitate de uscare mai bună.
	<p>Nu a fost activată uscarea Extra pentru accelerarea uscării.</p> <ul style="list-style-type: none"><li data-bbox="370 1029 672 1061">▶ Activați uscarea Extra.
	<p>Vesela a fost scoasă prea repede sau procesul de uscare încă nu era terminat.</p> <ol style="list-style-type: none"><li data-bbox="370 1133 772 1165">1. Așteptați sfârșitul programului.<li data-bbox="370 1165 1024 1228">2. Scoateți vasele abia la 30 de minute după sfârșitul programului.
	<p>Soluția de clătire folosită are o putere de uscare limitată.</p> <ul style="list-style-type: none"><li data-bbox="370 1292 929 1364">▶ Utilizați o soluție de clătire de marcă. Produsele eco pot avea o eficiență limitată.
Vesela din material plastic nu este uscată.	<p>Nu este o defecțiune. Din cauza capacității reduse de acumulare a căldurii, materialul plastic se usucă mai greu.</p> <ul style="list-style-type: none"><li data-bbox="370 1460 756 1487">▶ Nu este posibilă remedierea.

Defecțiune	Cauzele și remedierea defectelor
Tacâmurile nu sunt uscate.	<p>Tacâmurile sunt sortate nefavorabil în coșul sau sertarul pentru tacâmuri.</p> <p>În locurile de contact ale tacâmurilor se pot forma picături.</p> <ol style="list-style-type: none"> 1. Introduceți tacâmurile după posibilitate, individuala. → <i>Pagina 30</i> 2. Evitați formarea zonelor de atingere.
După ciclul de spălare, părțile interioare ale aparatului sunt ude.	<p>Nu este o defecțiune. La uscarea prin condensare, picăturile de apă din interiorul mașinii de spălat vase sunt urmarea unui fenomen fizic și sunt de dorit. Umiditatea atmosferică se condensează pe pereții interiori ai aparatului, se scurge și este evacuată prin pompare. Nu sunt necesare intervenții.</p>
Resturi de mâncare pe veselă.	<p>Vesela este aranjată prea strâns sau raftul este supraîncărcat.</p> <ol style="list-style-type: none"> 1. Încărcați vesela cu suficient spațiu liber. Jeturile de pulverizare trebuie să ajungă pe suprafața vasei. 2. Evitați formarea zonelor de atingere. 
	<p>Rotirea brațelor de pulverizare este blocată.</p> <ul style="list-style-type: none"> ▶ Așezați vesela astfel încât să nu împiedice rotirea brațului de pulverizare.
	<p>Duzele brațelor de pulverizare sunt înfundate.</p> <ul style="list-style-type: none"> ▶ Curățați brațele de pulverizare → <i>Pagina 36</i>. 
	<p>Sitele sunt murdare.</p> <ul style="list-style-type: none"> ▶ Curățați sitele. → <i>"Curățarea siteilor", Pagina 35</i> 
	<p>Sitele au fost montate greșit și/sau nu au fost fixate.</p> <ol style="list-style-type: none"> 1. Introduceți sitele corect. → <i>"Sistemul de filtre", Pagina 35</i> 2. Fixați sitele.

Defecțiune	Cauzele și remedierea defectelor
Resturi de mâncare pe veselă.	<p>A fost selectat un program de spălare prea slab.</p> <ul style="list-style-type: none"> ▶ Selectați un program de spălare mai puternic. <p>Vesela a fost curățată prea puternic în prealabil. Sistemul de senzori stabilește o derulare mai slabă a programului. Impuritățile uscate nu au putut fi îndepărtate complet.</p> <ul style="list-style-type: none"> ▶ Îndepărtați numai resturile mari de alimente și nu prespălați vesela. <p>Vasele înalte și înguste nu se spală suficient în zona colțurilor.</p> <ul style="list-style-type: none"> ▶ Nu introduceți vasele înalte și înguste prea înclinate și nu le plasați în zona din colț. <p>Coșul pentru vase de sus nu este reglat la aceeași înălțime în partea dreaptă și în partea stângă.</p> <ul style="list-style-type: none"> ▶ Reglați coșul pentru vase de sus la aceeași înălțime în partea stângă și în partea dreaptă. → <i>"Coș pentru vase de sus", Pagina 19</i>
Resturi de detergent în aparat	<p>Capacul compartimentului pentru detergent este blocat cu piese de veselă și nu se deschide.</p> <ol style="list-style-type: none"> 1. Introduceți vesela în coșul pentru vase de sus atfel încât cuva de colectare a tabletelor să nu fie blocată de veselă. → <i>"Încărcarea vaselei", Pagina 30</i> Piesele de veselă blochează capacul compartimentului pentru detergent. 2. Nu plasați veselă sau odorizante în cuva de colectare a tabletelor. <p>Capacul compartimentului pentru detergent este blocat cu o tabletă și nu se deschide.</p> <ul style="list-style-type: none"> ▶ Așezați tableta în compartimentul pentru detergent în poziție transversală, nu pe verticală. <p>Tabletele se utilizează în programul rapid sau în programul scurt. Nu s-a atins timpul de dizolvare a tabletei.</p> <ul style="list-style-type: none"> ▶ Alegeți un program mai puternic sau utilizați detergent pulbere. <p>Efectul de curățare și comportamentul la dizolvare se diminuează la un timp de depozitare mai lung sau dacă detergentul este foarte coagulat.</p> <ul style="list-style-type: none"> ▶ Schimbați detergentul → <i>Pagina 26.</i>


Defecțiune	Cauzele și remedierea defectelor
Pe piesele din material plastic există pete de apă.	Formarea de picături pe suprafețele din plastic este inevitabilă. După uscare sunt vizibile pete de apă. <ul style="list-style-type: none"> ▶ Selectați un program mai puternic. ▶ Introduceți vesela în poziție înclinată. → <i>"Încărcarea veselei", Pagina 30</i> ▶ Utilizați soluție de clătire. → <i>"Soluție de clătire", Pagina 25</i> ▶ Reglați instalația de dedurizare la un grad superior.
În interiorul aparatului sau pe ușa se găsesc depuneri care pot fi șterse sau care sunt solubile în apă.	Părțile componente ale detergentului se depun. De cele mai multe ori, aceste depuneri nu pot fi îndepărtate chimic. <ul style="list-style-type: none"> ▶ Schimbați detergentul. ▶ Curățați aparatul mecanic. <p>Depunerile albe se depozitează în interiorul aparatului.</p> <ol style="list-style-type: none"> 1. Reglați corect instalația de dedurizare. În cele mai multe cazuri trebuie să măriți setarea. 2. Dacă este necesar, schimbați detergentul. <p>Rezervorul de săruri speciale nu este închis prin înșurubare.</p> <ul style="list-style-type: none"> ▶ Închideți rezervorul de săruri speciale prin înșurubare.
Depunerile albe, care se pot îndepărta doar cu dificultate se găsesc pe veselă, în interiorul aparatului sau pe uși.	Părțile componente ale detergentului se depun. De cele mai multe ori, aceste depuneri nu pot fi îndepărtate chimic. <ul style="list-style-type: none"> ▶ Schimbați detergentul. ▶ Curățați aparatul mecanic. <p>Domeniul de duritate este reglat greșit sau duritatea apei este prea mare.</p> <ul style="list-style-type: none"> ▶ Reglați instalația de dedurizare → <i>Pagina 22</i> la duritatea apei sau completați cu săruri speciale. <p>Detergentul 3in1, detergentul Bio sau detergentul Eco nu este destul de eficient.</p> <ul style="list-style-type: none"> ▶ Reglați instalația de dedurizare → <i>Pagina 22</i> la duritatea apei și utilizați mijloace separate (detergent de marcă, săruri speciale, soluție de clătire). <p>Detergentul este dozat într-o cantitate prea mică.</p> <ul style="list-style-type: none"> ▶ Măriți cantitatea de dozare a detergentului sau schimbați detergentul. <p>A fost selectat un program de spălare prea slab.</p> <ul style="list-style-type: none"> ▶ Selectați un program de spălare mai puternic.

Defecțiune	Cauzele și remedierea defectelor
Urme de ceai sau ruj pe veselă.	<p>Temperatura de spălare este prea scăzută.</p> <ul style="list-style-type: none"> ▶ Alegeți un program cu o temperatură de spălare mai ridicată. <hr/> <p>Detergentul este dozat într-o cantitate prea mică sau este inadecvat.</p> <ul style="list-style-type: none"> ▶ Utilizați un detergent adecvat și dozați-l conform datelor producătorului. <hr/> <p>Vesela a fost curățată prea puternic în prealabil. Sistemul de senzori stabilește o derulare mai slabă a programului. Impuritățile uscate nu au putut fi îndepărtate complet.</p> <ul style="list-style-type: none"> ▶ Îndepărtați numai resturile mari de alimente și nu prespălați vesela.
Depunerile colorate (albastre, galbene, maro), greu sau imposibil de îndepărtat se găsesc în interiorul aparatului sau pe vesela din inox.	<p>Formarea straturilor ia naștere din cauza compușilor din legume (varză, țelină, cartofi, tăiței, ...) sau a apei de la robinet (mangan).</p> <ul style="list-style-type: none"> ▶ Curățați aparatul. Puteți îndepărta depunerile cu o curățare mecanică → <i>Pagina 34</i> sau cu un aparat de curățare pentru mașini. Depunerile nu se pot îndepărta întotdeauna complet, însă sunt inofensive pentru sănătate. <hr/> <p>Formarea straturilor ia naștere din cauza compușilor metalici din vesela din argint sau aluminiu.</p> <ul style="list-style-type: none"> ▶ Curățați aparatul. Puteți îndepărta depunerile cu o curățare mecanică → <i>Pagina 34</i> sau cu un aparat de curățare pentru mașini. Depunerile nu se pot îndepărta întotdeauna complet, însă sunt inofensive pentru sănătate.
Depunerile colorate (galbene, portocalii, maro), care pot fi înlăturate cu ușurință se găsesc în interiorul aparatului (cu precădere în zona bazei).	<p>Formarea de pelicule ia naștere din substanțele conținute în resturile de mâncare și în apa din rețea (calcar), "saponificate".</p> <ol style="list-style-type: none"> 1. Verificați setarea instalației de dedurizare. 2. Umpleți săsurile speciale. 3. Dacă utilizați detergenți combinați (tablete), activați instalația de dedurizare a apei. <p>Respectați observațiile cu privire la detergenți. → <i>"Observații cu privire la detergenți", Pagina 28</i></p>
Pieșele din material plastic din interiorul aparatului își modifică culoarea.	<p>Pieșele din material plastic din interior își pot schimba culoarea în timpul duratei de serviciu a mașinii de spălat vase.</p> <ul style="list-style-type: none"> ▶ Pot surveni modificări ale culorii, dar aceasta nu afectează funcționalitatea aparatului.

Defecțiune	Cauzele și remedierea defectelor
Piese din material plastic își modifică culoarea.	<p>Temperatura de spălare este prea scăzută.</p> <ul style="list-style-type: none"> ▶ Alegeți un program cu o temperatură de spălare mai ridicată. <hr/> <p>Vesela a fost curățată prea puternic în prealabil. Sistemul de senzori stabilește o derulare mai slabă a programului. Impuritățile uscate nu au putut fi îndepărtate complet.</p> <ul style="list-style-type: none"> ▶ Îndepărtați numai resturile mari de alimente și nu prespălați vesela.
Urme care pot fi îndepărtate se găsesc pe pahare, pahare cu aspect metalic și tacâmuri.	<p>Cantitatea de adăugare a soluției de clătire este setată la un nivel prea mare.</p> <ul style="list-style-type: none"> ▶ Reglați instalația de clătire la o treaptă mai joasă. <hr/> <p>Nu a fost adăugată soluție de clătire.</p> <ul style="list-style-type: none"> ▶ Umpleți cu soluție de clătire. → <i>"Adăugarea soluției de clătire", Pagina 25</i> <hr/> <p>În etapa de program Clătire există resturi de detergent. Capacul compartimentului pentru detergent a fost blocat cu piese de veselă și nu s-a deschis complet.</p> <ol style="list-style-type: none"> 1. Introduceți vesela în coșul pentru vase de sus atfel încât cuva de colectare a tabletelor să nu fie blocată de veselă. → <i>"Încărcarea veselei", Pagina 30</i> Piese de veselă blochează capacul compartimentului pentru detergent. 2. Nu plasați veselă sau odorizante în cuva de colectare a tabletelor. <hr/> <p>Vesela a fost curățată prea puternic în prealabil. Sistemul de senzori stabilește o derulare mai slabă a programului. Impuritățile uscate nu au putut fi îndepărtate complet.</p> <ul style="list-style-type: none"> ▶ Îndepărtați numai resturile mari de alimente și nu prespălați vesela.
Opacitate ireversibilă a sticlei.	<p>Paharele nu sunt rezistente la spălarea în mașină, sunt doar adecvate pentru spălarea în mașină.</p> <ul style="list-style-type: none"> ▶ Utilizați pahare rezistente la spălarea în mașina de spălat vase. Paharele sunt adesea adecvate pentru a fi spălate numai în mașina de spălat vase, adică trebuie să vă așteptați la o uzură a acestora într-un timp mai îndelungat sau la modificări. ▶ Evitați un timp îndelungat pentru faza cu aburi (timpul de staționare) după terminarea ciclului de spălare.

Defecțiune	Cauzele și remedierea defectelor
Opacitate ireversibilă a sticlei.	<ul style="list-style-type: none"> ▶ Utilizați un program cu o temperatură mai redusă. ▶ Reglați instalația de dedurizare a apei la gradul de durtate a apei. ▶ Folosiți detergent cu un compus pentru protecția sticlei.
Urme de rugină pe tacâmuri.	<p>Tacâmurile nu sunt suficient de rezistente la coroziune. Lamele de cuțit sunt frecvent afectate mai tare.</p> <ul style="list-style-type: none"> ▶ Utilizați veselă rezistentă la ruginire. <hr/> <p>Tacâmurile ruginesc și dacă sunt spălate împreună cu piese care ruginesc.</p> <ul style="list-style-type: none"> ▶ Nu spălați vase care pot rugini. <hr/> <p>Conținutul de săruri din apa de spălare este prea mare.</p> <ol style="list-style-type: none"> 1. Îndepărtați sărurile speciale vărsate din interiorul mașinii de spălat vase. 2. Înșurubați capacul rezervorului de săruri speciale.
Resturi de detergent se găsesc în compartimentul pentru detergent sau în cuva de colectare a tabletelor.	<p>Brațele de pulverizare au fost blocate prin piese de veselă și de aceea nu s-a realizat clătirea detergentului.</p> <ul style="list-style-type: none"> ▶ Asigurați-vă că brațele de blocare nu sunt blocate și se pot roti liber. <hr/> <p>Compartimentul pentru detergent a fost umed la umplerea cu detergent.</p> <ul style="list-style-type: none"> ▶ Adăugați detergent numai într-un compartiment pentru detergent uscat.
Formare neobișnuită de spumă.	<p>În rezervorul pentru soluție de clătire se află detergent pentru spălare manuală.</p> <ul style="list-style-type: none"> ▶ Umpleți imediat rezervorul cu soluție de clătire. → <i>"Adăugarea soluției de clătire", Pagina 25</i> <hr/> <p>S-a vărsat soluție de clătire.</p> <ul style="list-style-type: none"> ▶ Îndepărtați soluția de clătire cu o lavetă. <hr/> <p>Detergentul utilizat sau agentul de întreținere a aparatului formează prea multă spumă.</p> <ul style="list-style-type: none"> ▶ Schimbați marca de detergent.
Se aprinde indicatorul de umplere pentru săruri speciale.	<p>Lipsesc sărurile speciale.</p> <ul style="list-style-type: none"> ▶ Umpleți cu săruri speciale. <hr/> <p>Senzorul nu detectează tabletele de săruri speciale.</p> <ul style="list-style-type: none"> ▶ Nu utilizați tablete de săruri speciale.
Nu se aprinde indicatorul de umplere pentru săruri speciale.	<p>Instalația de dedurizare este oprită.</p> <ul style="list-style-type: none"> ▶ Reglați instalația de dedurizare.

Defecțiune	Cauzele și remedierea defectelor
Se aprinde indicatorul pentru soluția de clătire.	Lipsește soluția de clătire. <ol style="list-style-type: none"> 1. Umpleți cu soluție de clătire → <i>Pagina 25.</i> 2. Setează cantitatea de adăugare a soluției de clătire.
Nu se aprinde indicatorul pentru soluția de clătire.	Instalația de clătire este oprită. <ul style="list-style-type: none"> ▶ Setează cantitatea de soluție de clătire.
Display-ul clipește.	Ușa aparatului nu este închisă complet. <ul style="list-style-type: none"> ▶ Închideți ușa aparatului. <ul style="list-style-type: none"> ▶ Introduceți vesela astfel încât vasele să nu iasă deasupra coșului de vase și să împiedice astfel închiderea ușii aparatului în siguranță.
După terminarea programului rămâne apă în aparat.	Sistemul de site sau zona sub sitele este astupată. <ol style="list-style-type: none"> 1. Curățați sitele → <i>Pagina 35.</i> 2. Curățați pompa de evacuare → <i>Pagina 49.</i> <p>Programul nu s-a terminat încă.</p> <ul style="list-style-type: none"> ▶ Așteptați sfârșitul programului sau întrerupeți programul cu Reset. ▶ → "<i>Anularea programului</i>", <i>Pagina 32</i>
Aparatul nu poate porni sau nu poate fi utilizat.	Funcțiile aparatului au eşuat. <ol style="list-style-type: none"> 1. Scoateți ștecherul din priză sau deconectați siguranța. 2. Așteptați cel puțin 2 minute. 3. Conectați aparatul la rețeaua de alimentare electrică. 4. Porniți aparatul.
Aparatul nu pornește.	Siguranța din tablou este defectă. <ul style="list-style-type: none"> ▶ Verificați siguranța din tablou. <p>Cablul de rețea nu este introdus în priză.</p> <ol style="list-style-type: none"> 1. Verificați funcționarea prizei. 2. Verificați dacă a fost introdus complet cablul de rețea, atât în partea din spate a aparatului, cât și în priză. <p>Ușa aparatului nu este închisă complet.</p> <ul style="list-style-type: none"> ▶ Închideți ușa aparatului.
Programul pornește de la sine.	Nu s-a așteptat terminarea programului. <ul style="list-style-type: none"> ▶ → "<i>Anularea programului</i>", <i>Pagina 32</i>
Aparatul se oprește în timpul programului sau programul se întrerupe.	Ușa aparatului nu este închisă complet. <ul style="list-style-type: none"> ▶ Închideți ușa aparatului. <p>Alimentarea cu curent și/sau cu apă este întreruptă.</p> <ol style="list-style-type: none"> 1. Verificați alimentarea cu energie electrică. 2. Verificați alimentarea cu apă.

Defecțiune	Cauzele și remedierea defectelor
Aparatul se oprește în timpul programului sau programul se întrerupe.	<p>Coșul de sus apasă pe ușa interioară și împiedică închiderea sigură a ușii aparatului.</p> <ul style="list-style-type: none"> ▶ Verificați dacă peretele posterior nu este împins către interior de o priză sau de suportul pentru furtun, care nu a fost demontat. ▶ Introduceți vesela astfel încât vasele să nu iasă deasupra coșului pentru vase și să împiedice astfel închiderea ușii aparatului în siguranță.
Ușa aparatului nu se poate închide.	<p>Închizătoarea ușii a sărit de la locul ei.</p> <ol style="list-style-type: none"> 1. Închideți ușa aparatului cu mai multă putere. 2. Dacă condițiile de instalare împiedică împingerea temporară a sistemului de blocare, puteți utiliza o lingură pentru a readuce încuietoarea ușii în poziția inițială. <p>Cum puteți să aduceți broasca ușii în poziția de bază aflați din animație.</p> 
	<p>Închiderea ușii este împiedicată din cauza montării.</p> <ul style="list-style-type: none"> ▶ Verificați dacă aparatul a fost integrat corect. <p>Ușa aparatului, elementele de ornament ale ușii sau componentele nu trebuie să se lovească de piesele de mobilier învecinate și de placa de lucru, la închidere.</p>
Capacul camerei pentru detergent nu se poate închide.	<p>Compartimentul pentru detergent sau capacul sunt blocate din cauza resturilor de detergent lipite.</p> <ul style="list-style-type: none"> ▶ Îndepărtați resturile de detergent.
Zgomot de lovire al ventilelor de umplere.	<p>În funcție de instalația casei. Nu există defecțiuni ale aparatului. Nu are niciun efect asupra funcționării aparatului.</p> <ul style="list-style-type: none"> ▶ Remedierea este posibilă numai în instalația casei.
Sunet de bătaie sau zornăit.	<p>Brațul de pulverizare lovește vesela.</p> <ul style="list-style-type: none"> ▶ Aranjați vesela astfel încât brațele de pulverizare să nu se lovească de ea.
	<p>În cazul unei încărcări reduse, jeturile de apă lovesc direct interiorul mașinii de spălat vase.</p> <ul style="list-style-type: none"> ▶ Distribuți vasele uniform. ▶ Încărcați mai multe vase în aparat.
	<p>Vasele ușoare se mișcă în timpul spălării.</p> <ul style="list-style-type: none"> ▶ Aranjați vesela ușoară astfel încât să aibă o poziție stabilă.

17.1 Curățarea pompei de evacuare

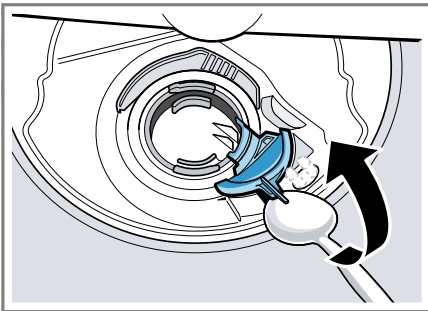
Resturile alimentare de mari dimensiuni sau corpurile străine pot obtura pompa de evacuare a apei. În momentul în care apa de spălare nu se mai scurge corect, trebuie să curățați pompa de evacuare.

⚠ AVERTISMENT

Pericol de rănire!

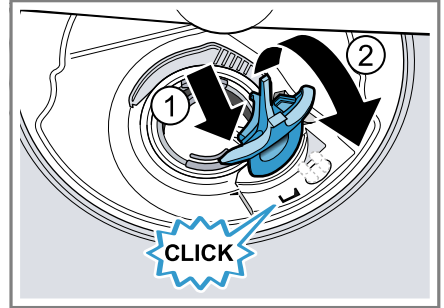
Obiectele tăioase și ascuțite cum ar fi cioburile de sticlă pot bloca pompa de evacuare a apei și pot produce răni.

- ▶ Îndepărtați corpurile străine cu atenție.
- 1. Deconectați aparatul de la rețeaua de alimentare cu energie electrică.
- 2. Scoateți coșul pentru vase de sus și de jos.
- 3. Scoateți sistemul de filtre.
- 4. Evacuați apa existentă.
Dacă este cazul, folosiți un burete.
- 5. Desprindeți capacul pompei cu ajutorul unei linguri și prindeți-l de nervură.



- 6. Ridicați capacul pompei înclinat spre interior și extrageți-l.
- ✓ Acum aveți acces manual la roata cu palete.
- 7. Îndepărtați resturile de mâncare și corpurile străine din zona rotorului cu palete.

- 8. Introduceți capacul pompei ① și apăsați-l în jos ②.



- ✓ Capacul pompei se fixează făcând un clic.
- 9. Montați sistemul de filtre.
- 10. Introduceți coșul pentru vase de jos și de sus.

18 Transport, depozitare și eliminare

18.1 Demontarea aparatului

- 1. Deconectați aparatul de la rețeaua de alimentare cu energie electrică.
- 2. Închideți robinetul de alimentare cu apă.
- 3. Defaceți racordul la apa evacuată.
- 4. Defaceți racordul la apă potabilă.
- 5. Slăbiți șuruburile de prindere de la piesele de mobilier dacă există.
- 6. Demontați placa de bază, dacă există.
- 7. Extrageți aparatul cu atenție și trageți furtunul.

18.2 Asigurarea protecției la îngheț a aparatului

Dacă aparatul este amplasat într-un spațiu expus înghețului, de ex. o casă de vacanță, aceasta trebuie golit complet.

- ▶ Goliți aparatul.
→ "Transportarea aparatului",
Pagina 50

18.3 Transportarea aparatului

Pentru a preveni defectarea aparatului, să goliți aparatul înainte de transportare.

Observație: Aparatul se va transporta numai în poziție verticală pentru ca apa rămasă să nu ajungă în sistemul de comandă al mașinii și să ducă la survenirea defecțiunilor la aparat.

1. Scoateți vasele din aparat.
2. Asigurați piesele mobile.
3. Deschideți robinetul de apă.
4. Conectați aparatul.
5. Alegeți programul cu cea mai ridicată temperatură.
→ "Programe", Pagina 17
6. Porniți programul. → Pagina 32
7. Pentru a goli aparatul, întrerupeți programul după cca. 4 minute.
→ "Anularea programului",
Pagina 32
8. Deconectați aparatul. → Pagina 32
9. Închideți robinetul de apă.
10. Pentru a goli apa rămasă în aparat, desprindeți furtunul de alimentare și lăsați apa să se scurgă.

18.4 Predarea aparatului vechi

Datorită reciclării ecologice se pot refolosi materii prime valoroase.

AVERTISMENT

Pericol de afectare a sănătății!

Copii se pot închide în mașină și astfel își pot pune viața în pericol.

- ▶ În cazul aparatelor scoase din uz, scoateți din priză ștecherul cablului de alimentare electrică, apoi tăiați cablul de alimentare electrică și distrugeți sistemul de blocare a ușii aparatului astfel încât ușa aparatului să nu mai poată fi blocată.

1. Scoateți ștecherul cablului de racordare la rețea din priză.
2. Separați cablul de alimentare.
3. Eliminați în mod ecologic aparatul. Informații despre modalitățile curente de eliminare ecologică a aparatelor pot fi obținute de la distribuitorii comerciali de specialitate, dar și de la primăria sau administrația locală.



Acest aparat este marcat corespunzător directivei europene 2012/19/UE în privința aparatelor electrice și electronice vechi (waste electrical and electronic equipment – WEEE).

Directiva prescrie cadrul pentru o preluare înapoi, valabilă în întreaga UE, și valorificarea aparatelor vechi.

19 Serviciul clienți

Piesele de schimb originale, relevante pentru siguranță, conform Regulamentului corespunzător referitor la designul ecologic se procură de la unitatea noastră de service abilitată, pentru o durată de minim 10 ani de la punerea în circulație în interiorul Spațiului Economic European.

Observație: Reparațiile efectuate de personalul din cadrul unității de service abilitate în cadrul perioadei de garanție acordate de producător, în condițiile impuse de acesta, sunt gratuite.

Informații detaliate despre perioada și condițiile de garanție din țara dumneavoastră pot fi găsite, prin intermediul codului QR, pe documentul anexat referitor la contactele pentru servi-

ce și condițiile de garanție, la distribuitorul local sau la unitatea noastră de service abilitată sau pe site-ul nostru web.

Dacă apelați la Serviciul pentru clienți, trebuie să menționați numărul de identificare a produsului (E-Nr.) și numărul de fabricație (FD) al aparatului dumneavoastră.

Datele de contact ale unității de service abilitate pot fi găsite, prin scanearea codului QR, pe documentul anexat referitor la contactele pentru service și condițiile de garanție, precum și pe site-ul nostru web.

19.1 Numărul de produs (Nr. E) și numărul de fabricație (FD)

Numărul produsului (Nr. E) și numărul de fabricație (FD) se găsesc pe plăcuța de tip a aparatului.

Plăcuța cu date tehnice se află pe interiorul ușii aparatului.

→ *"Cunoașterea", Pagina 14*

Pentru găsi rapid și ușor datele aparatului dvs. și numărul de telefon al serviciului pentru clienți le puteți nota undeva să le aveți la îndemână.

19.2 Garanția AQUA-STOP¹

Suplimentar la cerințele de garanție față de vânzătorul din contractul de cumpărare și suplimentar la garanția

producătorului noi plătim despăgubiri în următoarele condiții.

- Dacă o pagubă de apă a fost produsă de o deficiență a sistemului nostru Aqua-Stop, atunci noi despăgubim daunele utilizatorilor particulari. Pentru a asigura siguranța apei aparatul trebuie să fie racordat la rețeaua de curent.
- Garanția de răspundere este valabilă pe toată durata de viață a aparatului.
- Premisă a dreptului de garanție este ca aparatul cu Aqua-Stop să fie instalat și racordat corespunzător instrucțiunii noastre; ea include și prelungirea Aqua-Stop (accesoriu original) care trebuie să fie montată în mod profesional. Garanția acordată de noi nu se extinde și asupra defecțiunilor la conducte sau armături până la racordul sistemului AquaStop la robinetul de apă.
- Aparatele cu Aqua-Stop nu trebuie de regulă să fie supravegheate în timpul funcționării și nici nu trebuie asigurate după aceea prin închiderea robinetului de apă. Numai în cazul unei absențe mai îndelungate din locuința dumneavoastră, de exemplu în cazul unui concediu de câteva săptămâni, robinetul de apă trebuie închis.

20 Date tehnice

Greutate	Max.: 60 kg
Tensiune	220 - 240 V, 50 Hz sau 60 Hz
Valoare de conectare	2000 - 2400 W
Siguranță	10 - 16 A

¹ În funcție de dotările aparatului

Presiunea apei	<ul style="list-style-type: none">■ min. 50 kPa (0,5 bar)■ max. 1000 kPa (10 bar)
Debitul de alimentare	min. 10 l/min
Temperatura apei	Apă rece. Apa caldă max.: 60 °C
Capacitatea de încărcare	12 - 15 tacâmuri normale

Pentru informații suplimentare privind modelul dumneavoastră, accesați site-ul web <https://eprel.ec.europa.eu/qr/233595>¹. Acest site web are o le-

gătură la baza de date EPREL oficială a UE, pentru înregistrarea produselor.

¹ Este valabil numai pentru țările din Spațiul Economic European



Thank you for buying a Bosch Home Appliance!

Register your new device on MyBosch now and profit directly from:

- **Expert tips & tricks for your appliance**
- **Warranty extension options**
- **Discounts for accessories & spare-parts**
- **Digital manual and all appliance data at hand**
- **Easy access to Bosch Home Appliances Service**

Free and easy registration – also on mobile phones:

www.bosch-home.com/welcome



Looking for help? You'll find it here.

Expert advice for your Bosch home appliances, help with problems or a repair from Bosch experts.

Find out everything about the many ways Bosch can support you:

www.bosch-home.com/service

Contact data of all countries are listed in the attached service directory.

BSH Hausgeräte GmbH

Carl-Wery-Straße 34
81739 München, GERMANY
www.bosch-home.com

A Bosch Company



9001990292 (050613) 640 EG

ro