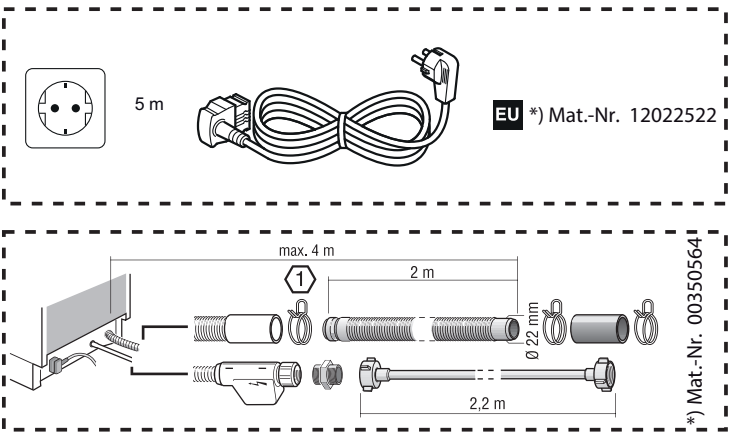
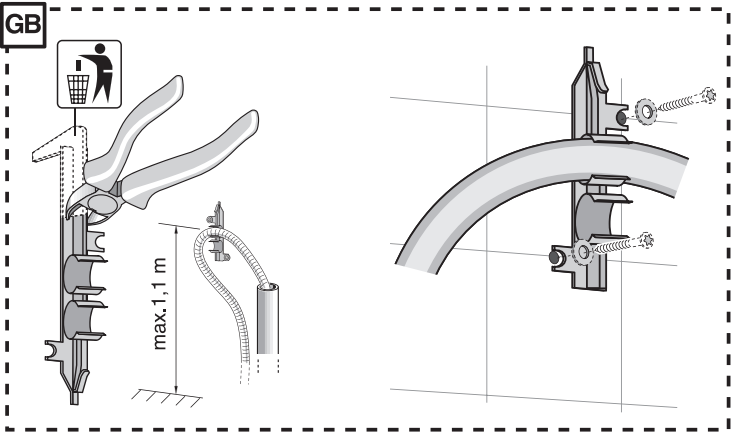
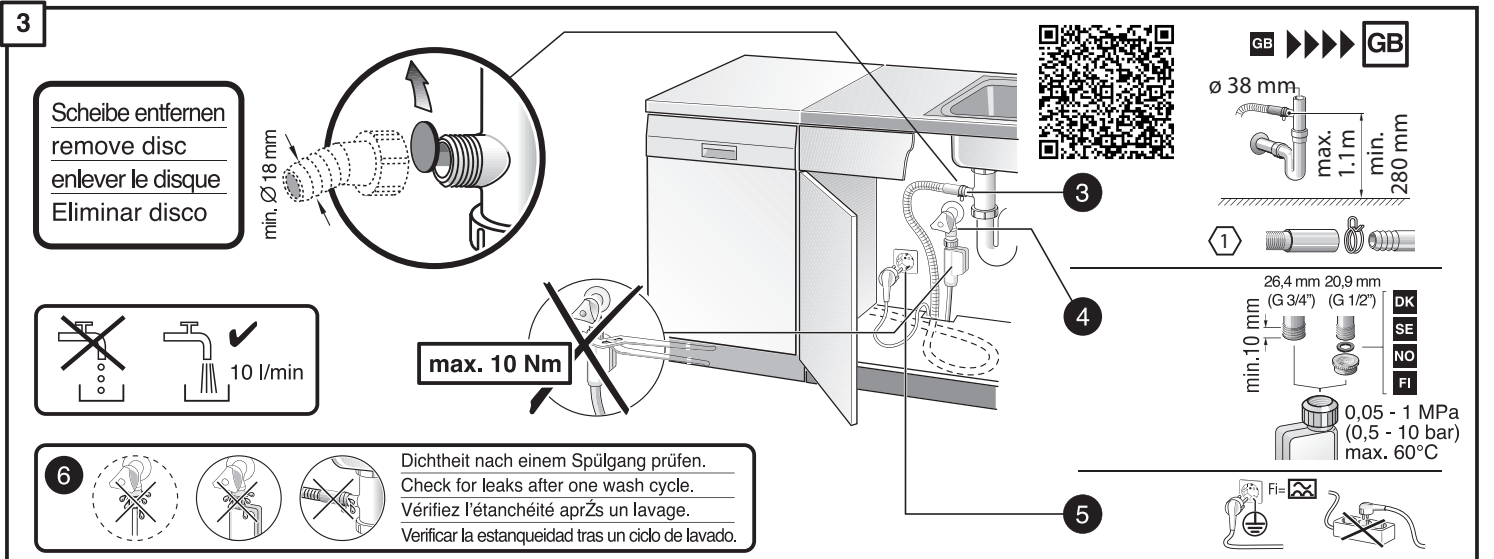
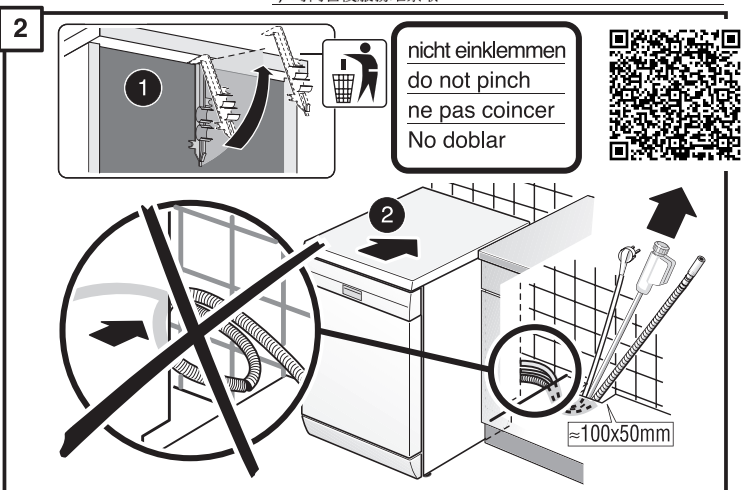
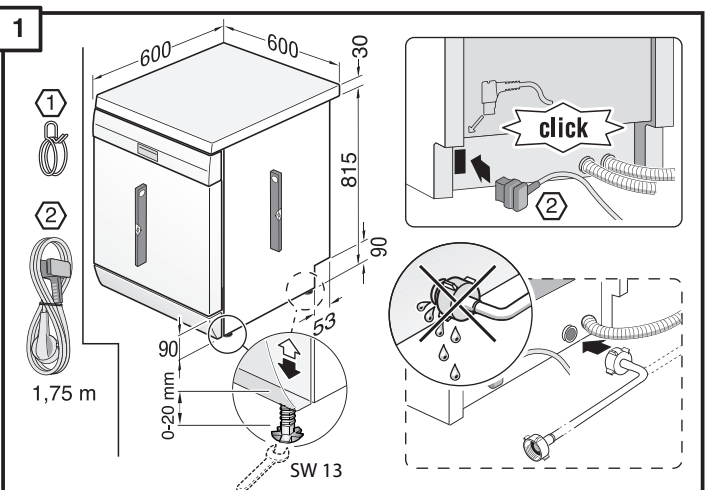


GV 64x Stand 9001 974 189 (0410)

de Montageanleitung
 *) über Kundendienst erhältlich
en Installation instructions
 *) Available from customer service
fr Notice de montage
 *) Disponible par le biais du service après-vente
nl Montagevoorschrift
 *) Tegen meerprijs bij de Servicedienst verkrijgbaar
it Istruzioni per il montaggio
 *) Disponibile presso il servizio assistenza clienti
es Instrucciones de montaje *) Se puede adquirir a través del Servicio de Asistencia Técnica Oficial de la marca
pt Instruções de montagem
 *) Pode ser adquirido nos nossos Serviços Técnicos
el Οδηγίες τοποθέτησης
 *) Διατίθενται από την υπηρεσία τεχνικής εξυπηρέτησης πελατών
tr Montaj kılavuzu
 *) Yetkili servis üzerinden alınabilir
sv Monteringsanvisning
 *) kan fås via Service
no Monteringsanvisning
 *) fåes hos kundeservice
da Monteringsvejledning
 *) Kan købes hos serviceafdelingen
fi Asennusohje
 *) Saatavissa huoltopalvelusta

cs Montážní návod
 *) K dispozici přes servisní službu
sk Návod na montáž
 *) Dostanete v službe zákazníkom
pl Instrukcja montażu
 *) Do uzyskania w punkcie serwisowym
hu Szerelési utasítás
 *) A vevőszólgálaton keresztül kapható:
ro Instrucțiune de montaj
 *) disponibilă la serviciul pentru clienți
hr Uputa za montažu
 *) može dobiti kod službe održavanja
sr Uputstvo za montažu
 *) Može se nabaviti preko servisne službe
sl Navodilo za montažo
 *) Lahko nabavite v servisni službi
mk Упатство за монтажа
 *) се добива преку службата за купувачи
sq Udhëzues për montim
 *) Sigurohet nëpërmjet servisit
et Monteerimisjuhend
 *) küsige klienditeeninduselt
lt Montavimo instrukcija
 *) Ją galima gauti klientų aptarnavimo servise
lv Montāžas pamācība
 *) Var saņemt servisa dienēstā

ru Инструкция по монтажу
 *) Можно получить в сервисном центре
uk Інструкція з монтажу
 *) Можна отримати через сервісну службу
kk Іске қосу туралы нұсқаулар!
 *) Сервис қызмет көрсету орталығында алуына жатады
az Quraşdırma təlimatları
 *) Müştəri xidmətlərindən əldə oluna bilər
uz O'rnatish yo'riqnomasi
 *) mijozlarga xizmat ko'rsatish markazida mavjud
ka მონტაჟის ინსტრუქცია
 *) ხელმისაწვდომი კლიენტთა სამსახურში
bg Ръководство за монтаж
 *) предоставя се от службата за обслужване на клиенти
fa راهنمایی مونتاژ
 *) از مرکز خدمات پس از فروش تهیه فرمائید
ar تعليمات التركيب
 *) يمكن طلبها من مراكز خدمة العملاء
id Intruksi Pemasangan
 *) bisa didapatkan melalui Customer Service
th สามารถสั่งซื้อคู่มือการติดตั้ง
 *) ผ่านฝ่ายบริการลูกค้า
ko 설치 설명서
 *) 고객센터 센터에서 구입 가능
zh 安装说明书
 *) 可向售后服务站索取。
zh-tw 安裝說明書
 *) 可向售後服務站索取



*) Mat.-Nr. 00350564

1

click

1

2

3

4

2

5

*) Mat.-Nr. 11060063

6

7

8

~100x50mm

3

nicht einklemmen
do not pinch
ne pas coincer
No doblar

QR code

4

verspannen
brace
calar verticalment
Enrasar

9

0-20 mm

SW 13

5

Scheibe entfernen
remove disc
enlever le disque
Eliminar disco

min. 18 mm

max. 10 Nm

GB	▶▶▶▶	GB
ø 38 mm		
max. 1.1 m		
min. 280 mm		
1	26.4 mm 20.9 mm (G 3/4") (G 1/2")	
min. 10 mm	DK SE NO FI	
0.05 - 1 MPa (0.5 - 10 bar) max. 60°C		

10

11

12

13

Dichtheit nach einem Spülgang prüfen.
Check for leaks after one wash cycle.
Vérifiez l'étanchéité aprÈs un lavage.
Verificar la estanqueidad tras un ciclo de lavado.

QR code