

de Montageanleitung
 *) über Kundendienst erhältlich

en Installation instructions
 *) Available from customer service

fr Notice de montage
 *) Disponible par le biais du service après-vente

nl Montagevoorschrift
 *) Tegen meerprijs bij de Servicedienst verkrijgbaar

it Istruzioni per il montaggio
 *) Disponibile presso il servizio assistenza clienti

es Instrucciones de montaje *) Se puede adquirir a través del Servicio de Asistencia Técnica Oficial de la marca

pt Instruções de montagem
 *) Pode ser adquirido nos nossos Serviços Técnicos

el Οδηγίες τοποθέτησης
 *) Διατίθενται από την υπηρεσία τεχνικής εξυπηρέτησης πελατών

tr Montaj kılavuzu
 *) Yetkili servis üzerinden alınabilir

sv Monteringsanvisning
 *) kan fås via Service

no Monteringsanvisning
 *) fåes hos kundeservice

da Monteringsvejledning
 *) Kan købes hos serviceafdelingen

fi Asennusohje
 *) Saatavissa huoltopalvelusta

cs Montážní návod
 *) K dispozici přes servisní službu

sk Návod na montáž
 *) Dostanete v službe zákazníkom

pl Instrukcja montażu
 *) Do uzyskania w punkcie serwisowym

hu Szerelési utasítás
 *) A vevőszolgáltatón keresztül kapható:

ro Instrucțiune de montaj
 *) obținabilă la serviciul pentru clienți

hr Uputa za montažu
 *) može dobiti kod službe održavanja

sr Uputstvo za montažu
 *) Može se nabaviti preko servisne službe

sl Navodilo za montažo
 *) Lahko nabavite v servisni službi

mk Упатство за монтажа
 *) се добија преку службата за купувачи

sq Udhëzues për montim
 *) Sigurohet nëpërmjet servisit

et Monteerimisjuhend
 *) küsige klienditeeninduselt

lt Montavimo instrukcija
 *) Ją galima gauti klientų aptarnavimo servise

lv Montāžas pamācība
 *) Var saņemt servisa dienestā

ru Инструкция по монтажу
 *) Можно получить в сервисном центре

uk Інструкція з монтажу
 *) Можна отримати через сервісну службу

kk Іске қосу туралы нұсқаулар!
 *) Сервис қызмет көрсету орталығында алуына жатады

az Quraşdırma təlimatları
 *) Müştəri xidmətlərindən əldə oluna bilər

uz O'rnatish yo'riqnomasi
 *) mijozlarga xizmat ko'rsatish markazida mavjud

ka მონტაჟის ინსტრუქცია
 *) ხელმისაწვდომი კლიენტთა სამსახურში

bg Ръководство за монтаж
 *) предоставя се от службата за обслужване на клиенти

fa راهنمای مونتاژ
 *) از مرکز خدمات پس از فروش تهیه فرمائید

ar تعليمات التركيب
 *) يمكن طلبها من مراكز خدمة العملاء

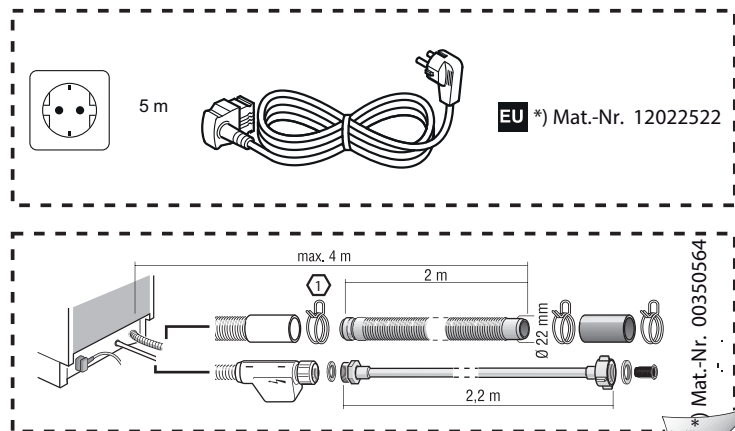
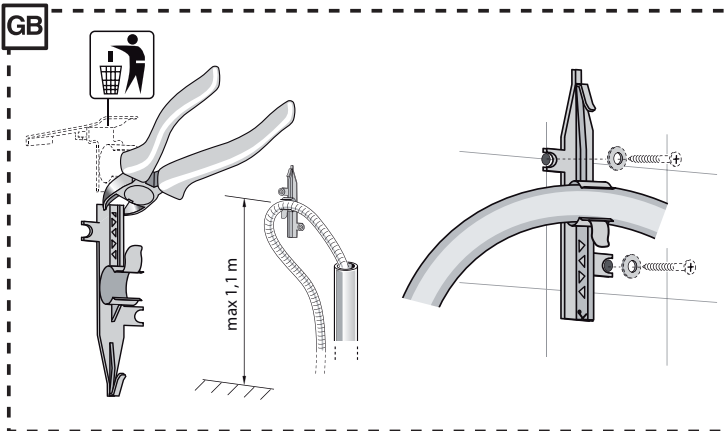
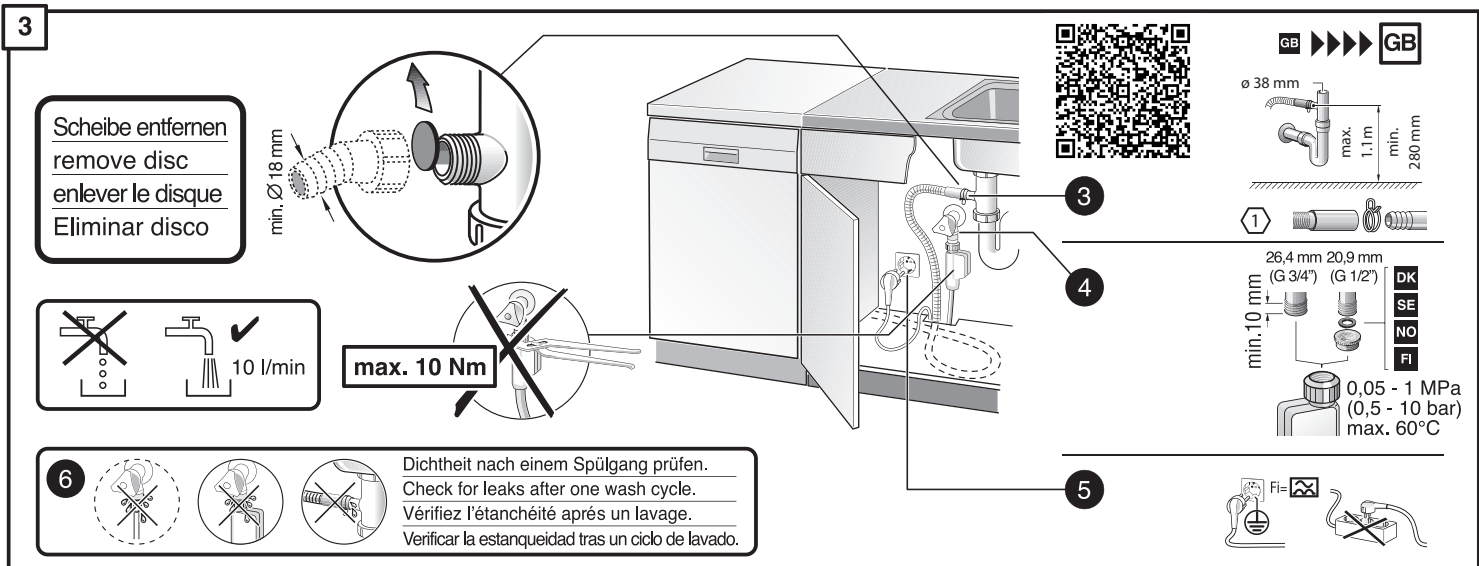
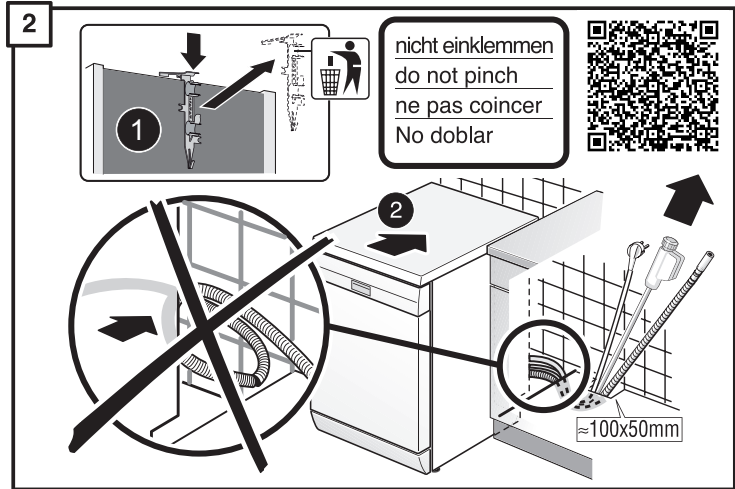
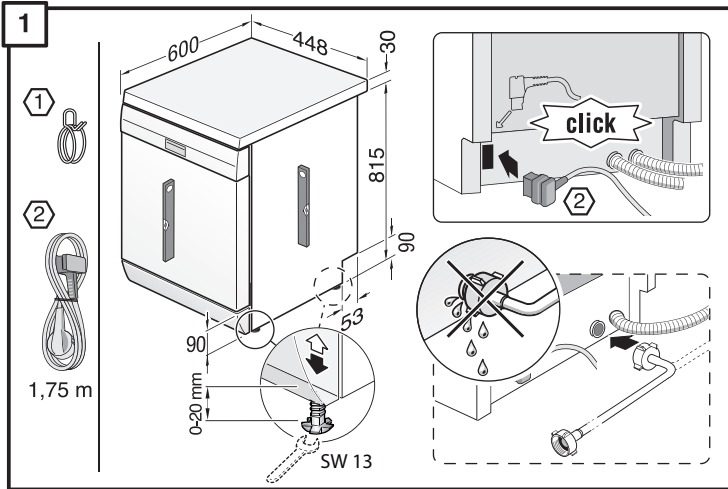
id Intruksi Pemasangan
 *) bisa didapatkan melalui Customer Service

th สามารถสั่งซื้อคู่มือการติดตั้ง
 *) ผ่านฝ่ายบริการลูกค้า

ko 설치 설명서
 *) 고객센터 센터에서 구입 가능

zh 安装说明书
 *) 可向售后服务站索取。

zh-tw 安裝說明書
 *) 可向售後服務站索取



*) Mat.-Nr. 00350564

