



Register your
new device on
MyBosch now and
get free benefits:
[bosch-home.com/
welcome](https://bosch-home.com/welcome)



Mașină de spălat vase

SPS4HMW49E

[ro] Manual de utilizare





Informații și explicații suplimentare pot fi găsite online. Scanați codul QR de pe pagina de pornire.



Cuprins

1 Siguranța	3	8 Dotare	19
1.1 Instrucțiuni generale	3	8.1 Coș pentru vase de sus	19
1.2 Utilizarea conform destinației ei	4	8.2 Etajera	20
1.3 Limitare a cercului de utilizato- ri	4	8.3 Coș pentru vase de jos	20
1.4 Instalarea în siguranță	4	8.4 Tijele rabatabile	21
1.5 Utilizarea în siguranță	6	8.5 Sertarul pentru tacâmuri	21
1.6 Aparat deteriorat	7	8.6 Înălțimile coșurilor pentru va- se	22
1.7 Pericole pentru copii	8	9 Înainte de prima utilizare	22
2 Prevenirea pagubelor materia- le	9	9.1 Efectuarea primei puneri în funcțiune	22
2.1 Instalarea în siguranță	9	10 Instalația de dedurizare	22
2.2 Utilizarea în siguranță	10	10.1 Prezentare generală a setări- lor de duritate a apei	23
3 Protecția mediului și economi- sirea	10	10.2 Reglarea instalației de dedu- rizare	23
3.1 Predarea la deșeuri a ambala- jului	10	10.3 Săruri speciale	23
3.2 Economisirea energiei	10	10.4 Oprirea instalației de deduri- zare	24
4 Instalarea și conectarea	10	10.5 Regenerarea instalației de dedurizare apă	25
4.1 Pachetul de livrare	11	11 Instalația de clătire	25
4.2 Instalarea și racordarea aparata- tului	11	11.1 Soluție de clătire	25
4.3 Racordul la sistemul de evacu- are a apei	11	11.2 Setarea cantității de soluție de clătire	26
4.4 Racordarea la sistemul de ali- mentare cu apă	11	11.3 Oprirea instalației de clăti- re	26
4.5 Conectarea electrică	12	12 Detergentul	27
5 Cunoașterea	13	12.1 Detergenți adecvați	27
5.1 Aparat	13	12.2 Detergenți inadecvați	28
5.2 Elementele de comandă	14	12.3 Observații cu privire la deter- genți	28
6 Programe	16	12.4 Introduceți detergentul	29
6.1 Indicații pentru institutele de testare	18	13 Veselă	29
6.2 Favourite ☆	18	13.1 Deteriorări ale sticlei și ale veselei	30
7 Funcțiile suplimentare	18	13.2 Încărcarea veselei	30

13.3 Scoaterea veselei din mașină	32	17.1 Curățarea interiorului mașinii de spălat	38
14 Utilizarea de bază	32	17.2 Detergenți	38
14.1 Pornirea aparatului	32	17.3 Sugestii pentru întreținerea aparatului	38
14.2 Setarea programului	32	17.4 Curățare maș  *	38
14.3 Setarea funcției suplimentare	32	17.5 Sistemul de filtre	39
14.4 Setarea programării orei de pornire	32	17.6 Curățarea brațelor de pulverizare	40
14.5 Pornirea programului	33	18 Remediați defectiunile	41
14.6 Activarea blocării tastelor	33	18.1 Curățarea pompei de evacuare	47
14.7 Dezactivarea blocării tastelor	33	19 Transport, depozitare și eliminare	48
14.8 Întreruperea programului	33	19.1 Demontarea aparatului	48
14.9 Anularea programului	33	19.2 Asigurarea protecției la înghet a aparatului	48
14.10 Deconectarea aparatului	33	19.3 Transportarea aparatului	48
15 Setările de bază	33	19.4 Predarea aparatului vechi	48
15.1 Prezentare generală a setărilor de bază	34	20 Serviciul clienți	49
15.2 Modificarea setărilor de bază	35	20.1 Număr de produs (E-Nr.), număr de fabricație (FD) și număr de ordine (Z-Nr.)	49
16 Home Connect	36	20.2 Garanția AQUA-STOP	50
16.1 Configurarea Home Connect	36	21 Date tehnice	50
16.2 Remote Start 	36	21.1 Informații despre software-ul gratuit și Open Source	50
16.3 Smart Start ¹	37	22 Declarație de conformitate	51
16.4 Protecția datelor	37		
17 Curățare și îngrijire	37		



1 Siguranța

Respectați următoarele instrucțiuni de siguranță.

1.1 Instrucțiuni generale

- Citiți cu atenție acest manual.

¹ În funcție de dotările aparatului

- Păstrați instrucțiunile, precum și informațiile producătorului în vederea utilizării ulterioare sau înmânării acestora următorului proprietar.
- Nu este permisă punerea în funcțiune a aparatului dacă acesta a fost deteriorat în timpul transportului.

1.2 Utilizarea conform destinației

Utilizați acest aparat numai:

- pentru spălarea de vase de uz casnic.
- în spații închise în gospodărie și în aplicații similare, cum ar fi: în zona bucătăriei pentru angajații din magazine, birouri și alte medii de lucru; în ferme; pentru clienții din hoteluri, moteluri și alte medii rezidențiale tipice; în pensiuni cu mic dejun.
- până la o înălțime de până la 4000 m deasupra nivelului mării.

1.3 Limitare a cercului de utilizatori

Acest aparat poate fi folosit de copii cu vârsta de peste 8 ani și de persoane cu capacități fizice, senzoriale sau mintale reduse sau fără experiență și/sau cunoștințe numai dacă sunt supravegheați sau au fost instruiți referitor la utilizarea în siguranță a aparatului și au înțeles pericolele care rezultă din aceasta.

Copiii nu trebuie lăsați să se joace cu aparatul.

Curățarea și întreținerea curentă efectuată de utilizator nu sunt permise copiilor dacă nu sunt supravegheați.

Copiii mai mici de 8 ani trebuie ținuti la distanță de aparat și de cablul de alimentare electrică al acestuia.

1.4 Instalarea în siguranță

⚠ AVERTISMENT – Pericol de rănire!

Instalările necorespunzătoare pot cauza vătămări corporale.

- ▶ La amplasarea și conectarea aparatului să respectați instrucțiunile din manualul de utilizare și instrucțiunile de montare.

⚠ AVERTISMENT – Pericol de electrocutare!

Instalările executate incorect sunt periculoase.

- ▶ Aparatul se va conecta și utiliza numai conform datelor de pe plăcuța cu date tehnice.
- ▶ Utilizați întotdeauna cablul de racordare al noului aparat.

- ▶ Aparatul se va racorda doar la o priză de curent alternativ cu împământare, instalată regulamentar.
- ▶ Sistemul de protecție a instalației de alimentare cu energie electrică a clădirii trebuie să fie instalat corect.
- ▶ Nu racordați aparatul la o altă sursă de comutare, de exemplu, la un comutator temporizat sau la un sistem de comandă de la distanță.
- ▶ După montarea aparatului, ștecherul cablului de alimentare electrică trebuie să fie accesibil; dacă accesul liber nu este posibil, în instalația electrică permanentă trebuie să fie montat un separator de faze pentru toții polii conform condițiilor din dispozițiile de instalare.

▶ La amplasarea aparatului acordați atenție cablului de alimentare de la rețea să nu fie înțepenit într-un loc sau deteriorat.

Secționarea furtunului de alimentare sau scufundarea ventilului Aquastop în apă este periculoasă.

- ▶ Să nu scufundați în nicio situație carcasa din material plastic în apă. Carcasa din material plastic de la furtunul de alimentare conține un ventil electric.
- ▶ Să nu secționați în nicio situație furtunul de alimentare. În furtunul de alimentare se găsesc linii electrice de conectare.

⚠ AVERTISMENT – Pericol de incendiu!

Utilizarea unui cablu prelungitor de alimentare electrică sau a unui adaptor neadecvat este periculoasă.

- ▶ Nu utilizați prelungitoare sau blocuri de prize multiple.
- ▶ Utilizați numai adaptoare și cabluri de alimentare de la rețea care au fost avizate de producător.
- ▶ În cazul în care cablul de alimentare de la rețea este prea scurt și nu aveți la dispoziție un cablu de alimentare de la rețea mai lung contactați un atelier specializat în domeniul electric pentru a adapta instalația electrică din casă.

Contactul între aparat și conductele instalațiilor poate conduce la o defectare a conductelor instalațiilor, de ex., conductele de gaz, cablurile de curent. Gazul scurs dintr-o conductă de gaz care prezintă coroziune este inflamabil. Un cablu electric deteriorat poate duce la producerea unui scurt circuit.

- ▶ Asigurați-vă ca între aparat și conductele instalațiilor să existe o distanță de minim 5 cm.

⚠️ AVERTISMENT – Pericol de arsuri!

Instalarea necorespunzătoare a aparatului poate duce la survenirea arsurilor.

- ▶ La aparatele verticale acordați atenție așezării acestora cu partea din spate pe perete.

1.5 Utilizarea în siguranță

⚠️ AVERTISMENT – Pericol de afectare gravă a sănătății!

Nerespectarea indicațiilor de siguranță și de folosire de pe ambalajele produselor de curățare și de clătire poate duce la survenirea unor periclitări grave ale stării de sănătate.

- ▶ Respectați indicațiile de siguranță și cele de folosire de pe ambalajul detergenților și soluțiilor de clătire.

⚠️ AVERTISMENT – Pericol de explozie!

Existența solvenților în cuva aparatului poate duce la explozii.

- ▶ Să nu introduceți niciodată solvenți în cuva aparatului. Detergenții puternic coroziv-alkalini sau cu conținut puternic acid pot produce explozii în combinație cu piesele din aluminiu din cuva aparatului.
- ▶ Să nu utilizați niciodată detergenți puternic coroziv-alkalini sau cu conținut puternic acid, în special detergenții de acest tip din domeniul comercial sau industrial, în combinație cu piese din aluminiu (de exemplu, filtrele de unsoare de la hote sau oalele din aluminiu) de exemplu, pentru curățarea mașinii.

⚠️ AVERTISMENT – Pericol de rănire!

Ușa deschisă a aparatului poate duce la survenirea vătămarilor corporale.

- ▶ Pentru a preveni accidentările, de exemplu, prin împiedicare, să deschideți ușa aparatului doar pentru a introduce și a extrage vase.
- ▶ Nu vă așezați și nu puneți nimic pe ușa deschisă a aparatului. Cuțitele și ustensilele cu vârfuri ascuțite pot provoca vătămări corporale.
- ▶ Introduceți cuțitele și ustensilele cu vârfuri ascuțite cu partea ascuțită în jos, în suportul pentru cuțite sau în sertarul pentru tacâmuri.

⚠️ AVERTISMENT – Pericol de opărire!

La deschiderea ușii aparatului în timpul desfășurării programului, din aparat poate țâșni apă fierbinte.

- ▶ Deschideți ușa aparatului cu atenție în timpul desfășurării programului.

⚠️ AVERTISMENT – Pericol de răsturnare!

Coșurile pentru vase încărcate în exces pot duce la răsturnarea aparatului.

- ▶ Niciodată să nu încărcați în exces coșurile pentru vase la aparatele neîncastate.

⚠️ AVERTISMENT – Pericol de electrocutare!

Pătrunderea umidității în interiorul aparatului poate provoca electrocutarea.

- ▶ Utilizați aparatul numai în spații închise.
- ▶ Nu expuneți niciodată aparatul la căldură și umiditate excesive.
- ▶ Nu utilizați pentru curățarea aparatului aparate de curățat cu jet sub presiune sau cu jet de abur.

O izolație deteriorată a cablului de alimentare electrică este periculoasă.

- ▶ Cablul de alimentare electrică nu trebuie să intre niciodată în contact cu surse de căldură sau cu componentele fierbinți ale aparatului.
- ▶ Cablul de alimentare electrică nu trebuie să intre niciodată în contact cu vârfuri sau muchii ascuțite.
- ▶ Nu este permisă îndoirea, strangularea sau modificarea cablului de alimentare electrică.

1.6 Aparat deteriorat**⚠️ AVERTISMENT – Pericol de electrocutare!**

Un aparat deteriorat sau un cablu de alimentare de la rețea deteriorat este periculos.

- ▶ Nu utilizați niciodată un aparat deteriorat.
- ▶ Nu utilizați un aparat care are suprafața cu fisuri sau spartă.
- ▶ Nu trageți niciodată de cablul de alimentare electrică pentru a deconecta aparatul de la rețeaua de alimentare electrică. Scoateți întotdeauna din priză ștecherul cablului de alimentare electrică.

- ▶ Dacă aparatul sau cablul de alimentare electrică este deteriorat, scoateți imediat ștecherul din priză sau decuplați siguranța din cutia cu siguranțe și închideți robinetul de apă.
- ▶ Contactați unitatea de service abilitată. → *Pagina 49*

Reparațiile executate incorect sunt periculoase.

- ▶ Numai personalul de specialitate are permisiunea de a efectua lucrări de reparații la nivelul aparatului.
- ▶ La reparația aparatului trebuie utilizate numai piese de schimb originale.
- ▶ În cazul în care cablul de alimentare la rețeaua electrică sau cablul de racordare al acestui aparat se deteriorează, el trebuie înlocuit cu un cablu de alimentare la rețeaua electrică special, care poate fi achiziționat de la producător sau de la unitățile service abilitate ale acestuia.

1.7 Pericole pentru copii

⚠ AVERTISMENT – Pericol de asfixiere!

Copiii se pot înfășura în ambalaj sau și-l pot trage pe cap, asfixiindu-se.

- ▶ Nu lăsați copii în apropierea ambalajului.
 - ▶ Nu lăsați copii să se joace cu materialul de ambalaj.
- Copii pot aspira sau înghiți piesele mici și se pot asfixia.

- ▶ Nu lăsați copii în apropierea pieselor mici.
- ▶ Nu lăsați copii să se joace cu piesele mici.

Copiii se pot autobloca în aparat și se pot asfixia.

- ▶ În cazul în care există, utilizați sistemul de siguranță împotriva accesului copiilor.
- ▶ Nu lăsați niciodată copiii să se joace cu aparatul sau să-l utilizeze.

⚠ AVERTISMENT – Pericol de afectare a sănătății!

Copii se pot închide în mașină și astfel își pot pune viața în pericol.

- ▶ În cazul aparatelor scoase din uz, scoateți din priză ștecherul cablului de alimentare electrică, apoi tăiați cablul de alimentare electrică și distrugeți sistemul de blocare a ușii aparatului astfel încât ușa aparatului să nu mai poată fi blocată.

⚠️ AVERTISMENT – Pericol de strivire!

Copiii pot suferi striviri la aparatele montate la înălțime, între ușa aparatului și ușile dulapurilor de dedesubt.

- ▶ Acordați atenție prezenței copiilor la deschiderea și închiderea ușii aparatului.

⚠️ AVERTISMENT – Pericol de arsuri chimice!

Soluția de clătire și detergentul pot produce leziuni la nivelul gurii, gâtului și ochilor.

- ▶ Nu lăsați la îndemâna copiilor produsele de clătire și detergenții.
- ▶ Nu lăsați copiii lângă aparat dacă acesta are ușa deschisă. Apa din cuvă nu este potabilă. În aceasta mai pot exista reziduuri de detergent și soluție de clătire.

⚠️ AVERTISMENT – Pericol de rănire!

Copiii își pot prinde degetele în fantele cuvei de colectare a tabletelor și se pot răni.

- ▶ Nu lăsați copiii lângă aparat dacă acesta are ușa deschisă.

2 Prevenirea pagubelor materiale

2.1 Instalarea în siguranță

ATENȚIE

Instalările necorespunzătoare ale aparatului pot cauza deteriorări.

- ▶ Dacă mașina de spălat vase se montează sub alte aparate casnice sau deasupra altor aparate casnice, trebuie respectate instrucțiunile referitoare la instalarea în combinație cu o mașină de spălat vase, din instrucțiunile de montare aferente aparatelor casnice respective.
- ▶ Dacă nu există informații sau dacă instrucțiunile de montare nu conțin indicații corespunzătoare, trebuie să vă adresați producătorului aparatelor casnice, pentru a vă asigura, că mașina de spălat vase poate fi instalată deasupra sau dedesubtul acestor aparate casnice.

- ▶ În cazul în care nu sunt disponibile informații de la producător, nu aveți voie să instalați mașina de spălat vase deasupra sau sub aceste aparate casnice.
 - ▶ Pentru a asigura funcționarea tuturor aparatelor casnice în siguranță, să respectați în continuare instrucțiunile de montare a mașinii de spălat vase.
 - ▶ Mașina de spălat vase nu poate fi montată sub o plită pentru gătit.
 - ▶ Nu instalați mașina de spălat vase în apropiere de surse de căldură, de exemplu, calorifere, acumulatori de căldură, sobe sau alte aparate, care produc căldură.
- Contactul între aparat și conductele de apă poate conduce la apariția unei coroziuni a conductei de apă, iar aceasta poate să devină neetanșă.
- ▶ Asigurați-vă ca între aparat și conducta de apă să existe o distanță de minim 5 cm. Conductele livrate

ro Protecția mediului și economisirea

pentru racordul la apa potabilă și racordul pentru evacuarea apei uzate nu sunt afectate.

Furtunurile de apă modificate sau deteriorate pot cauza producerea de pagube materiale sau deteriorarea aparatului.

- ▶ Nu este permisă îndoirea, ștrangularea, modificarea sau tăierea furtunurilor de apă.
- ▶ Utilizați numai furtunurile de apă livrate împreună cu aparatul sau furtunuri de schimb originale.
- ▶ Nu reutilizați niciodată furtunurile de apă uzate.

O presiune prea mică sau prea mare a apei poate afecta funcționarea aparatului.

- ▶ Asigurați-vă că presiunea apei din instalația de alimentare cu apă este de cel puțin 50 kPa (0,5 bari) și de maximum 1000 kPa (10 bari).
- ▶ Atunci când presiunea apei depășește valoarea maximă, trebuie instalată o supapă de decompresie între racordul pentru apă potabilă și setul de furtunuri al aparatului.

2.2 Utilizarea în siguranță

ATENȚIE

Aburul evacuat poate deteriora mobilierul integrat.

- ▶ Lăsați aparatul să se răcească puțin după terminarea programului, înainte de a-l deschide.

Sărurile speciale pentru mașina de spălat vase pot deteriora interiorul mașinii de spălat vase ca urmare a coroziunii.

- ▶ Pentru ca sărurile speciale în exces să fie spălate din interiorul mașinii de spălat vase, umpleți rezervorul pentru săruri speciale cu săruri speciale chiar înainte de începerea programului.

Detergentul poate deteriora instalația de dedurizare.

- ▶ Umpleți rezervorul instalației de dedurizare numai cu săruri speciale pentru mașina de spălat vase.

Detergenții inadecvați pot deteriora aparatul.

- ▶ Nu folosiți aparate de curățat cu aburi.
- ▶ Pentru a nu zgâria suprafața aparatului nu utilizați bureți cu suprafața aspră și nici detergenți abrazivi.
- ▶ Pentru a preveni apariția coroziunii, în cazul mașinilor de spălat vase cu mască frontală din oțel inoxidabil să nu utilizați lavete poroase sau spălați-le temeinic de mai multe ori, înainte de prima utilizare.

3 Protecția mediului și economisirea

3.1 Predarea la deșuri a ambalajului

Ambalajele sunt ecologice și reciclabile.

- ▶ Eliminați componentele separat, în funcție de tipul acestora.

3.2 Economisirea energiei

Dacă respectați aceste instrucțiuni, aparatul dvs. va consuma mai puțină energie electrică și apă.

Utilizați programul Eco 50.

- ✓ Programul Eco 50° face economie de energie și este ecologic.
→ "Programa", Pagina 16

4 Instalarea și conectarea

Pentru o operare în condiții bune racordați în mod corespunzător aparata-

tul la alimentarea cu curent și apă. Respectați criteriile care trebuie să fie îndeplinite și instrucțiunile de montare.

4.1 Pachetul de livrare

După despachetare verificați ca livrarea să fie completă și ca toate piesele să nu prezinte eventuale deteriorări din transport.

În caz de reclamații, adresați-vă distribuitorului de la care ați cumpărat aparatul sau unității noastre de servicii abilitate.

Observație: Aparatul a fost verificat în fabrică cu privire la funcționarea ireproșabilă. În acest caz pot rămâne pete de apă pe aparat. Petele de apă dispar după primul ciclu de spălare.

Pachetul de livrare conține:

- Mașină de spălat vase
- Instrucțiuni de utilizare
- Instrucțiuni de montare
- Alte documente de informare
- Material de montare
- Pâlnie pentru umplerea sării speciale¹
- Cablu de rețea
- Instrucțiuni pe scurt

4.2 Instalarea și racordarea aparatului

Aparatele care se montează sub blatul de lucru sau care sunt încorporabile pot fi montate între pereții de lemn și pereții de material plastic, în mobilierul de bucătărie dispus pe o singură latură.

1. Respectați instrucțiunile de siguranță. → *Pagina 3*
2. Respectați indicațiile referitoare la conectarea electrică.

3. Verificați conținutul livrării și starea aparatului.
4. Consultați dimensiunile necesare pentru montare în instrucțiunile de montare.
5. Mașina se așează în poziție orizontală, cu ajutorul picioarelor reglabile. Acordați atenție stabilității.
6. Instalați racordul la sistemul de evacuare a apei. → *Pagina 11*
7. Instalați racordul la sistemul de alimentare cu apă. → *Pagina 12*
8. Conectați aparatul la sursa de alimentare electrică.

4.3 Racordul la sistemul de evacuare a apei

Racordați aparatul dvs. la un sistem de evacuare a apei pentru ca apa murdară, rezultată din ciclul de spălare să se poată scurge.

Instalarea racordului la sistemul de evacuare a apei

1. Consultați etapele necesare în instrucțiunile de montare furnizate odată cu aparatul.
2. Cu ajutorul componentelor furnizate, racordați furtunul de evacuare a apei la ștuțul sifonului.
3. Asigurați-vă că furtunul de evacuare nu este îndoit, strivit sau răsucit.
4. Atenție, scurgerea apei uzate nu trebuie împiedicată de niciun capac montat.

4.4 Racordarea la sistemul de alimentare cu apă

Racordați aparatul dvs. la un racord de alimentare cu apă.

¹ În funcție de dotările aparatului

Instalarea racordului la sistemul de alimentare cu apă

Observație: Dacă înlocuiți aparatul, trebuie să utilizați un nou furtun de alimentare cu apă.

1. Consultați etapele necesare în instrucțiunile de montare furnizate odată cu aparatul.
2. Racordați aparatul la sistemul de alimentare cu apă cu ajutorul pieselor furnizate.
Respectați instrucțiunile din capitolul Date tehnice.
3. Asigurați-vă că furtunul de alimentare cu apă nu este îndoit, strivit sau răsucit.

4.5 Conectarea electrică

Racordarea electrică a aparatului

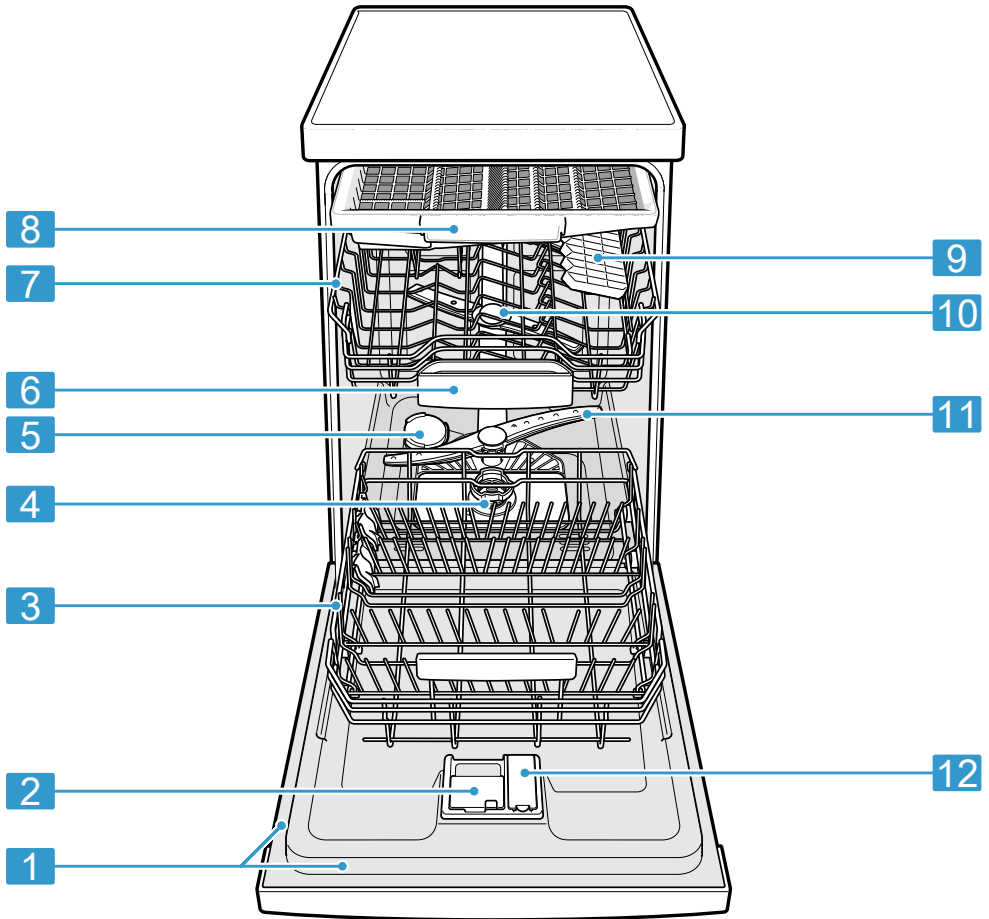
Observații

- Respectați Instrucțiunile de siguranță → *Pagina 4*.
 - Atenție, sistemul de siguranță pentru apă funcționează numai dacă aparatul este conectat la alimentarea electrică.
1. Introduceți conectorul cablului de alimentare de la rețea în aparat.
 2. Introduceți ștecherul cablului de alimentare de la rețea al aparatului în priză.
Datele cu privire la racordarea aparatului le găsiți pe Plăcuța cu date tehnice.
 3. Verificați ca ștecherul de la rețea să fie fixat bine.

5 Cunoașterea

5.1 Aparat

Aici găsiți o privire de ansamblu asupra componentelor aparatului dvs.



- | | | |
|---|--------------------------------|---|
| 1 | Plăcuța de identificare | Plăcuța de identificare cu numărul E și numărul FD → <i>Pagina 49</i> .
Datele sunt necesare pentru unitatea de service abilitată → <i>Pagina 49</i> . |
| 2 | Compartiment pentru detergenți | Umpleți compartimentul pentru detergent cu detergent.
→ " <i>Detergentul</i> ", <i>Pagina 27</i> |

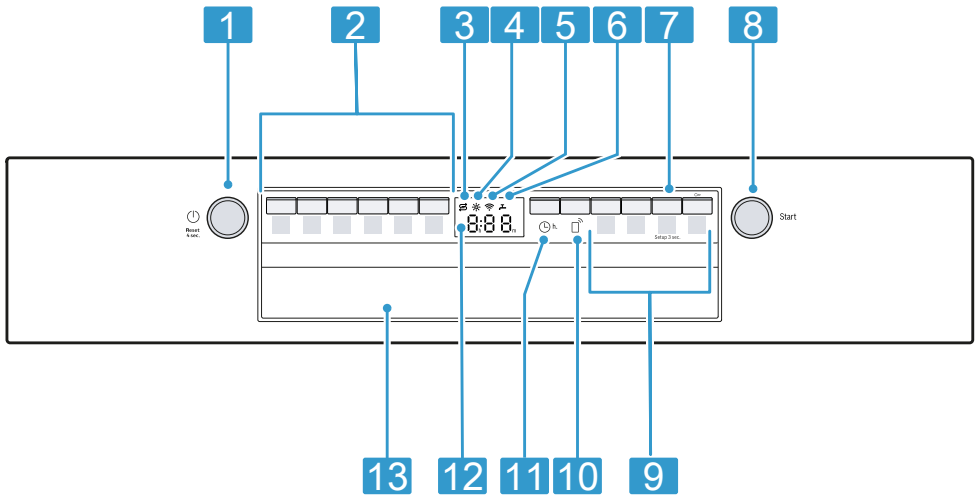
3	Sertar inferior pentru vase	Sertar inferior pentru vase → <i>Pagina 20</i>
4	Sistemul de filtre	Sistemul de filtre → <i>Pagina 39</i>
5	Rezervor pentru săruri speciale	Umpleți rezervorul pentru săruri speciale cu săruri speciale. → <i>"Instalația de dedurizare", Pagina 22</i>
6	Compartiment colectare tablete	În timpul ciclului de spălare, tabletele cad automat din compartimentul pentru detergent, în cel de colectare a tabletelor, unde acestea se pot dizolva în mod optim.
7	Sertar superior pentru vase	Sertar superior pentru vase → <i>Pagina 19</i>
8	Sertarul pentru tacâmuri	Sertarul pentru tacâmuri → <i>Pagina 21</i>
9	Etajera ¹	Etajera → <i>Pagina 20</i>
10	Brațele de pulverizare de sus	Brațele superioare de pulverizare curăță vesela din coșul pentru vase de sus. Dacă vesela nu se curăță optim, curățați brațele de pulverizare. → <i>"Curățarea brațelor de pulverizare", Pagina 40</i>
11	Braț inferior de pulverizare	Brațul inferior de pulverizare curăță vesela din sertarul inferior pentru vase. Dacă vesela nu se curăță optim, curățați brațele de pulverizare. → <i>"Curățarea brațelor de pulverizare", Pagina 40</i>
12	Rezervor pentru soluția de clătire	Umpleți rezervorul pentru soluția de clătire cu soluție de clătire. → <i>"Instalația de clătire", Pagina 25</i>

5.2 Elementele de comandă

Prin intermediul elementului de operare setați toate funcțiile aparatului dvs și primiți informații cu privire la stadiul de operare.

¹ În funcție de dotările aparatului

Cu câteva taste puteți efectua funcții diferite.










1	Tasta PORNIT / OPRIT \odot și tasta Reset 4 sec.	Porniți aparatul → <i>Pagina 32</i> Deconectarea aparatului → <i>Pagina 33</i> Anularea programului → <i>Pagina 33</i>
2	Taste de program	Programe → <i>Pagina 16</i>
3	Indicator de umplere cu săruri speciale	Instalația de dedurizare → <i>"Adăugați sare specială", Pagina 23</i>
4	Indicatorul de umplere cu soluție pentru clătire	Instalația de clătire → <i>"Adăugarea soluției de clătire", Pagina 25</i>
5	Afișaj WLAN	Home Connect → <i>Pagina 36</i>
6	Indicatorul de alimentare cu apă	Indicator pentru alimentare cu apă
7	Tasta Setup 3 sec.	Dacă apăsați pe Setup 3 sec. cca. 3 secunde, se deschid setările de bază. → <i>"Modificarea setărilor de bază", Pagina 35</i>
8	Tasta Start Start	Pornirea programului → <i>"Pornirea programului", Pagina 33</i>
9	Tastele de program și funcțiile suplimentare	Programe → <i>"Programe", Pagina 16</i> Funcțiile suplimentare → <i>"Funcțiile suplimentare", Pagina 18</i>
10	Remote Start \square	→ <i>"Remote Start \square", Pagina 36</i>

11	Preselectare timp	Setarea programării orei de pornire → <i>Pagina 32</i>
12	Display-ul	Pe display se afișează informații despre durata rămasă sau setările de bază. Cu ajutorul display-ului și tastelor de reglare puteți modifica setările de bază. → <i>"Modificarea setărilor de bază", Pagina 35</i>
13	Mânerul ușii ¹	Deschideți ușa aparatului.

Simboluri pe display ¹

În funcție de dotările aparatului pe display sunt afișate următoarele simboluri. Găsiți aici explicațiile acestora.

Simbol	Descriere
	Dacă pe display luminează simbolul pentru curățarea mașinii, efectuați curățarea mașinii. → <i>"Curățare mașină", Pagina 38</i>
	Dacă se aprinde pe display indicatorul de umplere cu soluție de clătire, umpleți cu soluție de clătire. → <i>"Adăugarea soluției de clătire", Pagina 25</i>
	Dacă se aprinde pe display indicatorul de umplere cu săruri speciale, umpleți rezervorul pentru săruri speciale cu săruri

Simbol	Descriere
	speciale imediat înainte de pornirea programului. → <i>"Adăugați sare specială", Pagina 23</i>
	Dacă aparatul este conectat fără fir la rețeaua locală WLAN, se aprinde simbolul pe display. → <i>"Home Connect", Pagina 36</i>
	Dacă ați activat blocarea tastelor, simbolul luminează pe display. → <i>"Activarea blocării tastelor", Pagina 33</i>
	Dacă există o defecțiune la alimentarea sau evacuarea apei, simbolul luminează sau pâlpâie pe display. → <i>"Remediați defecțiunile", Pagina 41</i>





6 Programe

Aici se găsește o prezentare generală a programelor care pot fi setate. În funcție de configurația aparatului sunt disponibile diferite programe, care se găsesc la panoul de control.

¹ În funcție de dotările aparatului

Timpul de funcționare poate varia în funcție de programul selectat. Timpul de funcționare depinde de temperatura apei, de cantitatea de vase, de gradul de murdărire și de funcția suplimentară → *Pagina 18* selectată. Timpul de funcționare este prelungit și consumul de energie crește dacă instalația de agent de clătire este oprită sau dacă lipsește soluția de clătire.

Valorile de consum se găsesc în instrucțiunile pe scurt. Valorile de consum se referă la condiții normale și la o valoare a durtității apei de 13 - 16 °dH. Diferiți factori de influență cum ar fi, de exemplu, temperatura apei sau presiunea în conductă pot conduce la survenirea unor abateri.

Program	Utilizare	Derularea programului
 Intensiv 70°	Veselă: <ul style="list-style-type: none"> ▪ oale, tigăi, vase și tacâmuri ne-sensibile Grad de murdărire: <ul style="list-style-type: none"> ▪ resturi de alimente arse, uscate, care sunt bine lipite, cu conținut de amidon și de albumină 	Intensiv: <ul style="list-style-type: none"> ▪ Prespălare ▪ Curățare la 70 °C ▪ Spălare intermediară ▪ Clătire la 69 °C ▪ Uscarea
Auto Auto 45-65°	Veselă: <ul style="list-style-type: none"> ▪ veselă amestecată și tacâmuri Grad de murdărire: <ul style="list-style-type: none"> ▪ resturi de alimente ușor uscate, în limitele uzului casnic 	Sensor-optimizat: <ul style="list-style-type: none"> ▪ Se optimizează în funcție de gradul de murdărire a apei folosite la clătire, cu ajutorul sistemului de senzori.
Eco Eco 50°	Veselă: <ul style="list-style-type: none"> ▪ veselă amestecată și tacâmuri Grad de murdărire: <ul style="list-style-type: none"> ▪ resturi de alimente ușor uscate, în limitele uzului casnic 	Program economic: <ul style="list-style-type: none"> ▪ Prespălare ▪ Curățare la 50 °C ▪ Spălare intermediară ▪ Clătire la 63 °C ▪ Uscare
 Mod silențios 50	Veselă: <ul style="list-style-type: none"> ▪ veselă amestecată și tacâmuri Grad de murdărire: <ul style="list-style-type: none"> ▪ resturi de alimente ușor uscate, în limitele uzului casnic 	Zgomot optimizat: <ul style="list-style-type: none"> ▪ Prespălare ▪ Curățare la 50 °C ▪ Spălare intermediară ▪ Clătire la 65 °C ▪ Uscarea
 Express 65° - 1h	Veselă: <ul style="list-style-type: none"> ▪ veselă amestecată și tacâmuri Grad de murdărire: <ul style="list-style-type: none"> ▪ resturi de alimente ușor uscate, în limitele uzului casnic 	Timp optimizat: <ul style="list-style-type: none"> ▪ Curățare la 65 °C ▪ Spălare intermediară ▪ Clătire la 69 °C ▪ Uscarea
 Curățare maș	A se utiliza numai la aparatul golit.	Curățarea mașinii la 70 °C

Program	Utilizare	Derularea programului
☆ Favourite	- → "Favourite ☆", Pagina 18	-

Observație: Un timp de funcționare mai îndelungat, prin comparație, se obține în programul Eco 50° prin timpi de înmuiere și de uscare mai lungi. Aceasta permite optimizarea valorilor de consum.

6.1 Indicații pentru institutele de testare

Institutele de testare primesc indicații pentru verificări comparative, de exemplu, conform EN60436.

Aici este vorba de condițiile pentru efectuarea testelor, nu despre rezultate sau de valori de întrebuintare.

Cerere prin e-mail către:

dishwasher@test-appliances.com

Sunt necesare numărul de produs (Nr. E) și numărul de fabricație (FD), care se găsesc pe plăcuța de tip de pe ușa aparatului.

6.2 Favourite ☆

La butonul ☆ puteți salva o combinație dintre un program și o funcție suplimentară.

Salvați programul prin intermediul aplicației Home Connect sau în aparat.

Programul Prespălare este setat din fabrică pe acest buton. Prespălarea

este adecvată pentru toate tipurile de veselă. Vesela se curăță intermediar prin clătire rece.

În cazul programelor descărcate și în starea de livrare, în aplicație se afișează numele programului. Pe display se indică alternativ "APP" și timpul rămas.

Recomandare: Prin intermediul aplicației Home Connect puteți descărca programe suplimentare și le puteți salva pe butonul ☆.¹

Favourite Salvarea ☆ la aparat


1. Apăsați ☰.
2. Apăsați tasta de program adecvată.
3. Apăsați pe tasta funcției suplimentare adecvate.
4. Apăsați pe ☆ 3 secunde.
 - ✓ Programul selectat și funcția suplimentară se aprind intermitent.
 - ✓ ☆ se aprinde intermitent.
 - ✓ Programul selectat și funcția suplimentară sunt salvate.

Recomandare: Pentru a reseta programul la programul de prespălare setat din fabrică utilizați aplicația Home Connect ¹ sau resetați aparatul la setarea din fabrică.

7 Funcțiile suplimentare

Aici se găsește o prezentare generală a funcțiilor suplimentare care pot fi setate. În funcție de configurația aparatului sunt disponibile diferite funcții suplimentare, care se găsesc la panoul de control. În funcție de program puteți selecta anumite funcții suplimentare.

¹ În funcție de dotările aparatului

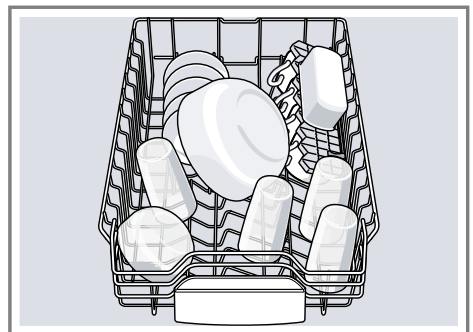
Simbol	Funcție suplimentară	Utilizarea
(((+)	Uscare Extra	<ul style="list-style-type: none"> ■ Pentru un rezultat îmbunătățit de uscare se mărește temperatura de clătire și se prelungește faza de uscare. ■ Se pretează în mod special la uscarea pieselor din material plastic. ■ Consumul de energie este ușor crescut și timpul de funcționare se prelungește.
	Zonă intensivă	<ul style="list-style-type: none"> ■ Se activează la încărcarea mixtă cu vase foarte murdare și ușor murdare, de exemplu, se încarcă oale și tigăi foarte murdare și vase obișnuit de murdare în raftul superior. ■ Presiunea de pulverizare este intensificată în raftul inferior și temperatura maximă a programului se menține mai mult. Consumul de energie și timpul de funcționare cresc din această cauză.
Speed + Perfect	SpeedPerfect+	<ul style="list-style-type: none"> ■ Timpul de funcționare se scurtează în funcție de programul de spălare cu 15 % până la 75 %¹. ■ Funcția suplimentară poate fi activată înainte de începerea programului și în orice moment, în timpul derulării programului. ■ Consumul de apă și consumul de energie se vor mări.

8 Dotare

Aici dispuneți de o prezentare generală a accesoriilor posibile ale aparatului dvs. și a utilizării acestora. Accesoriile depind de varianta aparatului dvs.

8.1 Coș pentru vase de sus

Așezați ceștile, paharele și vasele mici în coșul pentru vase de sus.



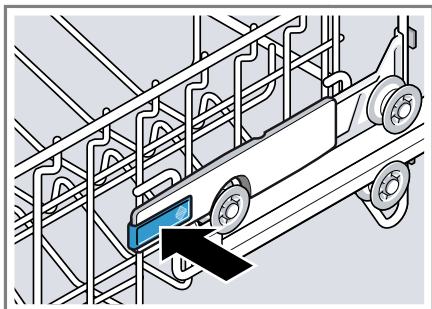
¹ În funcție de dotările aparatului

Pentru a crea spațiu pentru vasele mai mari, puteți regla pe înălțime coșul pentru vase.

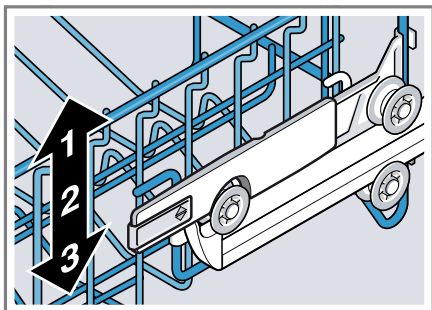
Reglarea coșului pentru vase de sus cu mânerele laterale

Pentru a spăla obiectele de veselă mai voluminoase, reglați înălțimea de inserare a coșului pentru vase de sus.

1. Trageți coșul pentru vase de sus în afară.
2. Pentru a preveni căderea bruscă a coșului pentru vase, țineți bine coșul pentru vase de sus lateral de marginea de sus.
3. Apăsați spre interior cele două mâneri de pe partea stângă și partea dreaptă a coșului pentru vase.



4. Coborâți sau ridicați coșul pentru vase în mod uniform la nivelul adecvat.

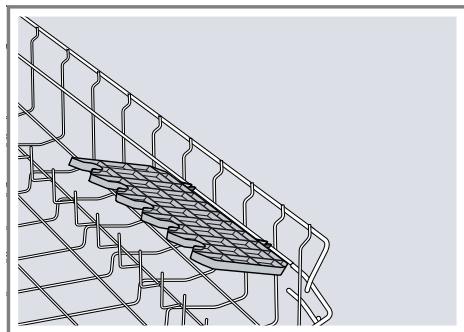


Asigurați-vă cu privire la coșul pentru vase de sus că se află la aceeași înălțime pe ambele părți.

5. Dați drumul mânerelor.
 - ✓ Coșul pentru vase se blochează în poziție.
6. Împingeți coșul pentru vase înăuntru.

8.2 Etajera

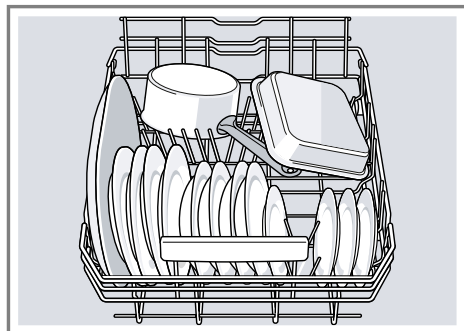
Utilizați etajera și spațiul de sub ea pentru cești și pahare mici sau tacâmuri mai mari, de exemplu, linguri de amestecat sau tacâmuri de servit.



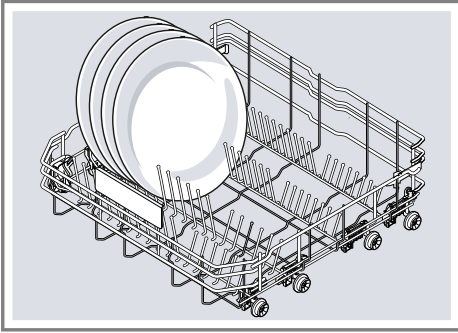
Dacă nu aveți nevoie de etajeră, puteți să o rabatați în sus.

8.3 Coș pentru vase de jos

Așezați oalele și farfuriile în coșul pentru vase de jos.

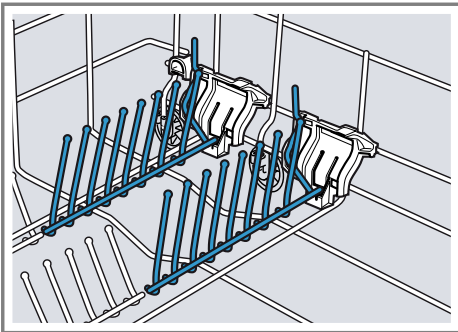


Puteți așeza farfuriile mari cu diametru până la 31 cm în coșul pentru vase de jos, așa cum este ilustrat.



8.4 Tijele rabatabile

Utilizați tijele rabatabile pentru a sorta vesela în siguranță, de exemplu, farfuriile.

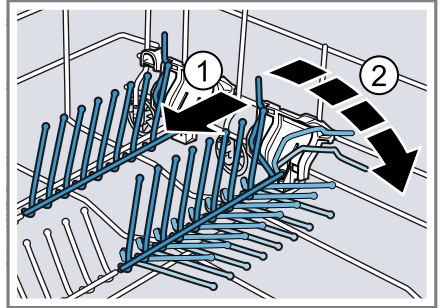


Pentru a așeza mai bine oalele, castroanele și paharele, puteți rabata tijele rabatabile.¹

Rabatarea tijelor rabatabile¹

Dacă nu aveți nevoie de tijele rabatabile, rabatați-le.

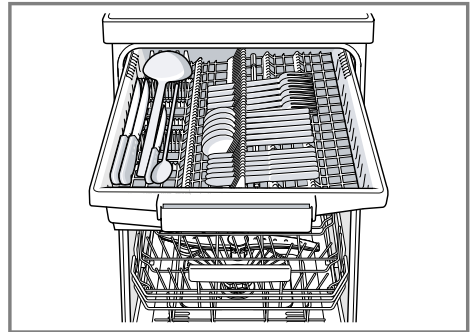
1. Împingeți maneta spre față ① și rabatați tijele rabatabile ②.



2. Pentru a utiliza din nou tijele rabatabile, rabatați-le în sus.
- ✓ Tijele rabatabile se fixează făcând un clic.

8.5 Sertarul pentru tacâmuri

Introduceți tacâmurile în coșul pentru tacâmuri.



Introduceți tacâmurile cu partea ascuțită și tăioasă în jos.

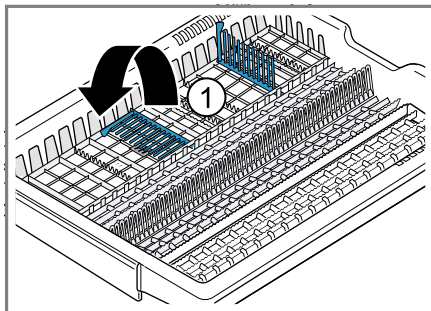
Reconfigurarea sertarului pentru tacâmuri

Pentru a obține mai mult loc pentru tacâmurile mai late, puteți rabata tijele rabatabile.

¹ În funcție de dotările aparatului

ro Înainte de prima utilizare

- ▶ Pentru a rabata tijele rabatabile, împingeți maneta în față și rabatați tijele rabatabile ①.



8.6 Înălțimile coșurilor pentru vase

Ajustați rafturile la înălțimea potrivită.

Înălțimea aparatului 81,5 cm cu sertar pentru tacâmuri

Treaptă	Raftul superior	Raftul inferior
1 max. ø	16 cm	30 cm/31 cm → <i>Pagina 20</i>
2 max. ø	18,5 cm	27,5 cm
3 max. ø	21 cm	25 cm

9 Înainte de prima utilizare

9.1 Efectuarea primei puneri în funcțiune

Trebuie să efectuați setările la prima punere în funcțiune sau după resetarea la setările din fabrică.

Recomandare: Conectați aparatul dvs. cu un terminal mobil. Prin intermediul aplicației Home Connect puteți efectua confortabil toate setările. → "*Home Connect*", *Pagina 36*

Cerință: Aparatul este instalat și racordat. → *Pagina 10*

1. Adăugați săruri speciale. → *Pagina 23*
2. Umpleți cu soluție de clătire. → *Pagina 25*
3. Porniți aparatul. → *Pagina 32*
4. Reglați instalația de dedurizare. → *Pagina 23*

5. Setati cantitatea de soluție de clătire. → *Pagina 26*
6. Introduceți detergentul → *Pagina 27.*
7. Porniți programul cu cea mai mare temperatură de curățare fără vasele. → *Pagina 33*

Datorită posibilității de apariție a unor pete de apă sau a altor reziduuri vă recomandăm să porniți aparatul înainte de prima utilizare cu un program de spălare fără vasele.

Recomandare: Puteți modifica ori-când aceste setări și setările de bază → *Pagina 34.*

10 Instalația de dedurizare

Apa dură, cu conținut de calcar lasă urme de calcar pe vase și interiorul mașinii de spălat vase și poate înfundă piesele aparatului.

Pentru a obține rezultate bune de spălare puteți deduriza apa cu instalația de dedurizare și sărurile speciale. Pentru a preveni survenirea pagu-

belor la aparat, apa trebuie dedurizată cu un grad de dedurizare peste 7 °dH.

10.1 Prezentare generală a setărilor de duritate a apei

Aici se găsește o prezentare generală a valorilor care pot fi setate pentru gradul de duritate a apei.

Determinați nivelul durității apei din rețea, consultând societatea locală de distribuție a apei sau folosind un tester pentru duritatea apei.

Grad de duritate a apei °dH	Domeniul de duritate	mmol/l	Valoare de setare
0 - 6	scăzută	0 - 1,1	H00
7 - 8	scăzută	1,2 - 1,4	H01
9 - 10	mediu	1,5 - 1,8	H02
11 - 12	mediu	1,9 - 2,1	H03
13 - 16	mediu	2,2 - 2,9	H04
17 - 21	dură	3,0 - 3,7	H05
22 - 30	dură	3,8 - 5,4	H06
31 - 50	dură	5,5 - 8,9	H07

Observație: Setați aparatul dvs. la gradul determinat de duritate a apei.
→ "Reglarea instalației de dedurizare", Pagina 23

La un grad de duritate a apei de 0 - 6 °dH puteți renunța la sărurile speciale pentru mașina de spălat vase și puteți deconecta instalația de dedurizare.


→ "Oprirea instalației de dedurizare", Pagina 24

10.2 Reglarea instalației de dedurizare

Setați aparatul dvs. la gradul de duritate a apei.

1. Determinați gradul de duritate a apei și valoarea de setare adecvată.

→ "Prezentare generală a setărilor de duritate a apei", Pagina 23

2. Apăsăți .

3. Pentru a deschide setările de bază, apăsați cca. 3 secunde pe Setup 3 sec.

✓ Pe display se afișează Hxx.

✓ Pe display se afișează **set**.

4. Apăsăți Start în mod repetat până se setează gradul adecvat de duritate a apei.

Din fabrică este setată valoarea H04.

5. Pentru a salva setările apăsați pe Setup 3 sec. 3 secunde.

✓ Instalația de dedurizare a apei este setată.

10.3 Săruri speciale

Cu sărurile speciale puteți deduriza apa.

Adăugați sare specială

Dacă se aprinde indicatorul de umplere cu săruri speciale, umpleți rezervorul pentru săruri speciale cu să-

ruri speciale imediat înainte de pornirea programului. Consumul de săruri speciale depinde de gradul de duritate a apei. Cu cât nivelul de duritate a apei este mai ridicat, cu atât este mai mare consumul de săruri speciale.

ATENȚIE

Detergentul poate deteriora instalația de dedurizare.

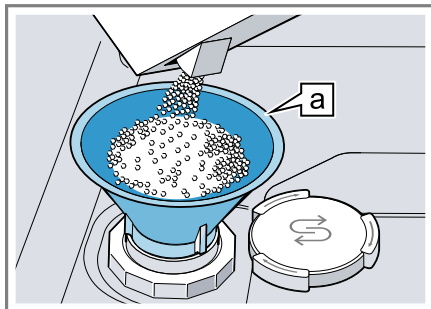
- ▶ Umpleți rezervorul instalației de dedurizare numai cu săruri speciale pentru mașina de spălat vase.

Sărurile speciale pentru mașina de spălat vase pot deteriora interiorul mașinii de spălat vase ca urmare a coroziunii.

- ▶ Pentru ca sărurile speciale în exces să fie spălate din interiorul mașinii de spălat vase, umpleți rezervorul pentru săruri speciale cu săruri speciale chiar înainte de începerea programului.

1. Deșurubați și scoateți capacul recipientului de depozitare pentru sărurile speciale.
2. La prima utilizare: umpleți complet rezervorul cu apă.
3. **Observație:** Utilizați numai săruri speciale pentru mașini de spălat vase.
Nu utilizați tablete de săruri.
Nu utilizați sare de bucătărie.

Umpleți rezervorul cu săruri speciale.



Până ^a ¹

Umpleți complet rezervorul cu săruri speciale. Apa din rezervor este dezlocuită și se revarsă.

4. Așezați capacul pe recipientul de depozitare și închideți-l prin înșurubare.

10.4 Oprirea instalației de dedurizare


Dacă vă deranjează indicatorul de umplere cu săruri, de exemplu, atunci când folosiți detergenți combinați cu înlocuitori de sare, îl puteți dezactiva.

Observație

Pentru a preveni apariția defecțiunilor la aparat, să opriți instalația de dedurizare numai în următoarele situații:

- Gradul de duritate a apei este de maxim 21 °dH și utilizați un detergent combinat cu înlocuitori de săruri. Detergenții combinați cu înlocuitori de săruri pot fi utilizați conform indicațiilor producătorului, cel mai adesea numai până la un grad de duritate a apei de 21 °dH, fără a fi necesară adăugarea de săruri speciale.

¹ În funcție de dotările aparatului

- Gradul de duritate a apei este 0 - 6 °dH. Puteți renunța la sărurile speciale.
- 1. Apăsați .
- 2. Pentru a deschide setările de bază, apăsați cca. 3 secunde pe Setup 3 sec.
- ✓ Pe display se afișează Hxx.
- ✓ Pe display se afișează **set**.
- 3. Apăsați pe Start în mod repetat până când se afișează pe display H00.
- 4. Pentru a salva setările apăsați pe Setup 3 sec. 3 secunde.
- ✓ Instalația de dedurizare este oprită și indicatorul de umplere cu săruri este dezactivat.

Observație: Atunci când treceți de la detergenți cu înlocuitor de sare la detergenți simpli, asigurați-vă că ați setat instalația de dedurizare a apei la nivelul corespunzător de duritate a apei.

→ "Reglarea instalației de dedurizare", Pagina 23

10.5 Regenerarea instalației de dedurizare apă

Pentru menținerea unei funcționări ireproșabile a instalației de dedurizare, aparatul execută periodic funcția de regenerare a instalației de dedurizare apă.

Regenerarea instalației de dedurizare apă se execută în toate programele înainte de finalizarea procesului principal de spălare. Vor crește timpul de funcționare și valorile de consum, de ex. pentru apă și curent.

Prezentare generală a valorilor de consum la regenerarea instalației de dedurizare apă

Aici se găsește o prezentare generală a timpului de funcționare suplimentar maxim și a valorilor de consum la regenerarea instalației de dedurizare apă.

Regenerarea instalației de dedurizare apă după x procese de spălare	6
---	---

Timpul de funcționare suplimentar exprimat în minute	6
--	---

Consum suplimentar de apă, exprimat în litri	5
--	---

Consum suplimentar de curent, exprimat în kWh	0,05
---	------

Valorile de consum menționate sunt valori măsurate în laborator, determinate în cadrul programului Eco 50°, în conformitate cu normele actuale în vigoare și pe baza valorii gradului de duritate a apei de 13 - 16 °dH, care este setată din fabricație.

11 Instalația de clătire

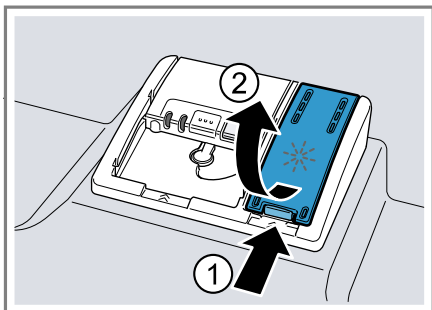
11.1 Soluție de clătire

Pentru a obține rezultate optime de uscarea să utilizați soluția de clătire. Utilizați numai soluție de clătire pentru mașinile de spălat de uz casnic.

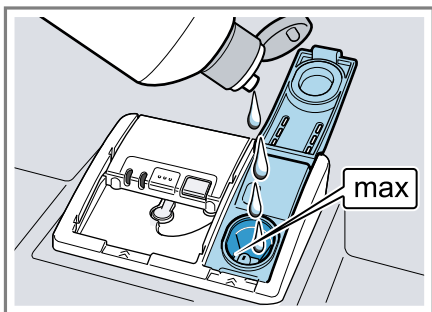
Adăugarea soluției de clătire

Dacă se aprinde indicatorul de umplere cu soluție de clătire, umpleți cu soluție de clătire. Utilizați numai soluție de clătire pentru mașinile de spălat de uz casnic.

1. Apăsăți pe clapeta capacului rezervorului pentru soluția de clătire ① și ridicați-o ②.



2. Umpleți cu soluție de clătire până la marcajul max.



3. Dacă s-a deversat soluție de clătire, aceasta trebuie îndepărtată din interiorul mașinii de spălat vase. Soluția de clătire scursă poate genera formarea de spumă în exces în timpul procesului de spălare.
4. Închideți capacul rezervorului pentru soluția de clătire.
 - ✓ Capacul se blochează făcând un clic.

11.2 Setarea cantității de soluție de clătire

Modificați cantitatea de soluție de clătire dacă pe veselă rămân urme sau pete de apă.

1. Apăsăți ☺.
2. Pentru a deschide setările de bază, apăsați cca. 3 secunde pe Setup 3 sec.
 - ✓ Pe display se afișează Hxx.
 - ✓ Pe display se afișează **set**.
3. Apăsăți pe Setup 3 sec. în mod repetat până când pe display se afișează valoarea r04 setată din fabrică.
4. Apăsăți Start în mod repetat până se reglează cantitatea adecvată de adăugare a soluției de clătire.
 - La o treaptă joasă se furnizează o cantitate mai mică de soluție de clătire în timpul procesului de clătire și se reduc urmele lăuate pe veselă.
 - La o treaptă mai mare se furnizează o cantitate mai mare de soluție de clătire în timpul procesului de clătire, se reduc petele de apă și se obține un rezultat superior la uscare.
5. Pentru a salva setările apăsați pe Setup 3 sec. 3 secunde.
 - ✓ Cantitatea de soluție de clătire este setată.

11.3 Oprirea instalației de clătire

Dacă vă deranjează indicatorul de umplere cu soluție de clătire, de exemplu, atunci când folosiți detergenți combinați cu componente de soluție de clătire, puteți opri instalația de clătire.

Recomandare: Funcția soluției de clătire este limitată la detergenții combinați. Dacă utilizați soluție de clătire, obțineți de cele mai multe ori rezultate mai bune.

1. Apăsăți ☺.

2. Pentru a deschide setările de bază, apăsați cca. 3 secunde pe Setup 3 sec.
- ✓ Pe display se afișează Hxx.
- ✓ Pe display se afișează **set**.
3. Apăsați pe Setup 3 sec. în mod repetat până când pe display se afișează valoarea r04 setată din fabrică.
4. Apăsați pe Start în mod repetat până când se afișează pe display r00.
5. Pentru a salva setările apăsați pe Setup 3 sec. 3 secunde.
- ✓ Instalația de clătire este oprită și indicatorul de adăugare a soluției de clătire este dezactivat.

Observație: Atunci când treceți de la detergenții combinați cu componente de soluție de clătire la detergenții simpli, asigurați-vă că ați setat instalația de clătire la cantitatea adecvată de adăugare a soluției de clătire.

→ "Setarea cantității de soluție de clătire", Pagina 26

12 Detergentul

12.1 Detergenți adecvați

Utilizați numai detergenți care sunt concepuți special pentru mașinile de spălat vase. Sunt adecvați atât detergenții solo, cât și detergenții combinați.

Pentru a obține rezultate optime de spălare și uscare, utilizați detergenții solo în combinație cu aplicarea separată de săruri speciale → Pagina 23 și soluție de clătire → Pagina 25.

Detergenții moderni, performanți utilizează majoritatea o combinație de cantitate mică de substanțe alcaline, împreună cu fosfați și enzime. Enzimele descompun amidonul și dizolvă albumina. Pentru îndepărtarea petelor

de culoare, de exemplu pete de ceai sau ketchup se folosește în special înălbitor pe bază de oxigen.

Observație: Respectați indicațiile producătorului pentru fiecare detergent în parte.

Recomandare: Detergenții adecvați se pot achiziționa online, prin intermediul paginii noastre de Internet sau de la unitatea de service abilitată → Pagina 49.

Tablete

Tabletele sunt adecvate pentru toate sarcinile de curățare și nu trebuie dozate.

La programele scurtate, tabletele nu se pot dizolva complet și rămân resturi de detergent. Din acest motiv poate fi afectat efectul curățării.

Detergenți pulbere

Detergenții pulbere se recomandă la programele cu durată scurtată. Dozarea se poate adapta la gradul de murdărire.

Detergenți lichizi

Detergenții lichizi acționează mai rapid și se recomandă la programele cu durată scurtată, fără prespălare.

Se poate întâmpla ca detergentul lichid alimentat să iasă în ciuda compartimentului pentru soluția de spălare închis. Aceasta nu reprezintă o deficiență sau un aspect critic dacă respectați următoarele detalii:

- Selectați numai un program fără prespălare.
- Nu setați o programare a orei de pornire pentru începerea programului.

Dozarea se poate adapta la gradul de murdărire.

Detergenți Solo

Detergenții Solo sunt produse, care în afară de detergent nu mai conțin și alte componente, de exemplu, detergenți sub formă de pulbere sau detergenți lichizi.

Cu detergenții sub formă de pulbere și detergenții lichizi, dozarea se poate adapta individual la gradul de murdărire a veselei.

Pentru a obține rezultate mai bune de spălare și clătire și pentru a preveni defectarea aparatului, să utilizați suplimentar săruri speciale → *Pagina 23* și soluție de clătire → *Pagina 25*.

Detergenți combinați

Pe lângă detergenții convenționali Solo există și o gamă de produse cu funcții suplimentare. Aceste produse conțin adesea pe lângă detergenți și soluții de clătire și înlocuitori de săruri (3in1) și în funcție de combinație (4in1, 5in1, ...), și alte componente suplimentare ca de exemplu, protector pentru sticlă sau luciu pentru oțel inoxidabil.

Detergenții combinați acționează conform datelor producătorului, de regulă, numai până la un grad de duritate a apei de 21 °dH. Peste un grad de duritate a apei de 21 °dH trebuie să adăugați săruri speciale și soluție de clătire. Pentru a obține cele mai bune rezultate de spălare și uscare vă recomandăm ca de la un grad de duritate a apei de 14 °dH să utilizați săruri speciale și soluție de clătire. Dacă utilizați detergenți combinați, programul mașinii de spălat se adaptează automat pentru a obține cele mai bune rezultate de spălare și uscare posibile.

12.2 Detergenți inadecvați

Nu utilizați detergenți care ar putea produce defectări ale aparatului sau periclitări ale stării de sănătate.

Detergent pentru spălare manuală

Detergentul manual poate genera formarea de spumă în exces și poate produce defectarea aparatului.

Detergenți cu conținut de clor

Reziduurile de clor de pe veselă pot periclita starea de sănătate.

12.3 Observații cu privire la detergenți

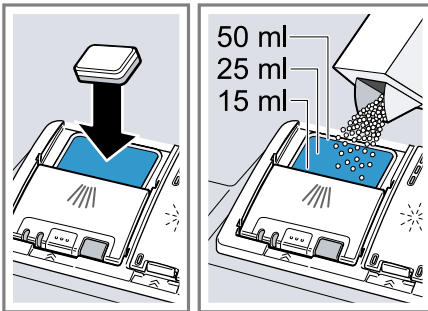
Respectați observațiile cu privire la detergenți, în cadrul utilizării zilnice.

- Utilizați produse de curățare cu marcajul "Bio" sau "Eco" (din motive ce țin de protecția mediului) de regulă, cantități mai mici de substanțe active sau renunțați complet la anumite ingrediente. Efectul de curățare poate fi limitat.
- Setaiți instalația de clătire sau instalația de dedurizare pe detergentul solo utilizat sau pe detergentul combinat.
- Detergenții combinați cu înlocuitori de săruri pot fi utilizați conform indicațiilor producătorului, numai până la un anumit grad de duritate a apei, cel mai adesea 21 °dH, fără a fi necesară adăugarea de săruri speciale. Pentru a obține cele mai bune rezultate de spălare și uscare vă recomandăm ca de la un grad de duritate a apei de 14 °dH să utilizați săruri speciale.
- Pentru a preveni lipirile, prindeți detergenții cu înveliș solubil în apă numai cu mâinile uscate și introduceți-i numai într-un compartiment pentru detergent uscat.

- Chiar dacă se aprind indicatorul de adăugare a soluției de clătire și indicatorul de umplere cu săruri speciale, programele de spălare se derulează impecabil la utilizarea detergenților combinați.
- Funcția soluției de clătire este limitată la detergenții combinați. Dacă utilizați soluție de clătire, obțineți de cele mai multe ori rezultate mai bune.
- Utilizați tablete cu o putere de uscare specială.

12.4 Introduceți detergentul

1. Pentru a deschide compartimentul pentru detergent, apăsați zăvorul.
2. Puneți detergent numai în compartimentul pentru detergent uscat.

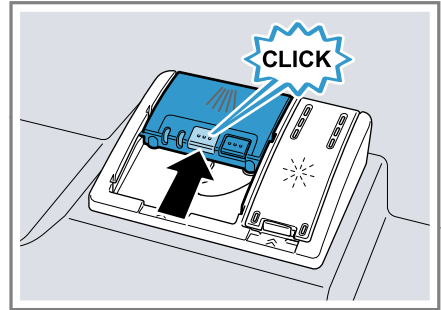


Dacă utilizați tablete, este suficientă o tabletă. Introduceți tabletele transversal.

Dacă utilizați detergenți sub formă de pulbere sau detergenți lichizi, să respectați instrucțiunile de dozare ale producătorului și segmentarea pentru dozare din compartimentul pentru detergent.

La o murdărire normală sunt suficienți 20 ml – 25 ml de detergent. În cazul veselei puțin murdare, este suficientă o cantitate de detergent ceva mai mică decât cea indicată.

3. Închideți capacul compartimentului pentru detergent.



- ✓ Capacul se blochează făcând un clic.
- ✓ Compartimentul pentru detergent se deschide automat în funcție de program, la momentul optim, în timpul derulării programului. Detergentul sub formă de pulbere și detergentul lichid se distribuie în interiorul mașinii de spălat vase și se dizolvă. Tabletele cad în cuva de colectare a tabletelor și se dizolvă în mod dozat. Nu așezați obiecte în cuva de colectare a tabletelor pentru ca tableta să se poată dizolva uniform.

Recomandare: Dacă utilizați detergenți pulbere și dacă selectați un program cu prespălare, puteți adăuga în plus puțin detergent pe ușa interioară a aparatului.

13 Veselă

Spălați numai vesela adecvată pentru a fi spălată în mașina de spălat vase.

Observație: Decorațiunile din email, obiectele din aluminiu și argint se pot decolora sau albi în timpul ciclului de spălare. Tipurile de sticlă sensibile pot deveni mate după câteva cicluri de spălare.

13.1 Deteriorări ale sticlei și ale veselei

Spălați numai paharele și porțelanurile care sunt indicate de producător ca fiind adecvate pentru spălarea în mașina de spălat vase. Preveniți deteriorările sticlei și veselei.

Cauză	Recomandare
Următoarele obiecte de veselă nu sunt adecvate pentru a fi spălate în mașina de spălat vase: <ul style="list-style-type: none">▪ Tacâmuri și alte piese de veselă din lemn▪ Pahare cu ornamente, veselă artizanală sau antică▪ Piese din material plastic, care nu sunt rezistente la căldură▪ Veselă din cupru și staniu▪ Veselă murdară de cenușă, ceară, vaselină și vopsea▪ Piese de veselă foarte mici	Spălați numai vesela care este indicată de producător ca fiind adecvată pentru spălarea în mașina de spălat vase.
Compoziția chimică a detergentului cauzează deteriorări.	Utilizați un detergent care este indicat de producător ca fiind protector pentru veselă.
Detergenții puternic coroziv-alkalini sau cu conținut puternic acid, utilizați în mod special în domeniul comercial sau industrial, în combinație cu piese din aluminiu nu sunt adecvați pentru mașina de spălat vase.	Dacă utilizați detergenți puternic coroziv-alkalini sau cu conținut puternic acid, mai ales din domeniul comercial sau industrial, nu introduceți piese de aluminiu în interiorul aparatului
Temperatura apei pentru acest program este prea mare.	Alegeți un program cu temperaturi mai mici. Scoateți obiectele din sticlă și tacâmurile din aparat cât mai repede după terminarea programului.

13.2 Încărcarea veselei

Introduceți vesela corect pentru a optimiza rezultatul spălării și a preveni apariția deteriorărilor la veselă și la aparat.

Observație: Încărcați coșurile de vase astfel încât nici o veselă proemi-

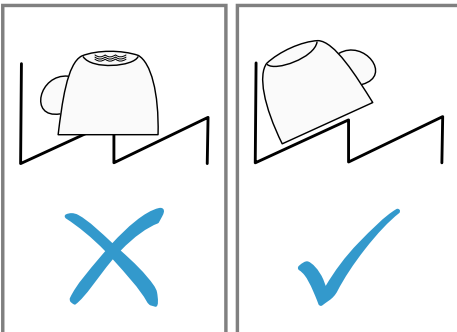
nentă să nu afecteze închiderea ușii. Vasele proeminente pot face ca ușa aparatului să fie împinsă în timpul derulării programului, ceea ce poate duce la ieșirea aburului și la scurgeri de apă în zona ușii. Prin aceasta mobila

În care este încorporată mașina poate fi deteriorată.

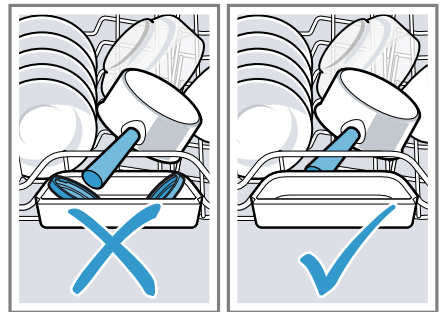


Recomandări

- Dacă utilizați acest aparat, economiți energie și apă comparativ cu spălarea manuală.
- Pe pagina noastră de Internet se găsesc exemple despre cum puteți încărca aparatul eficient.
- Pentru a economisi energie și apă, este optim să încărcați aparatul cu numărul maxim de tacâmuri normale (încărcare standard cu veselă și tacâmuri).
→ "Date tehnice", Pagina 50
- Pentru a obține rezultate de spălare și uscare mai bune, așezați obiectele curbate și obiectele cu scobituri înclinate, pentru a permite scurgerea apei.



1. Îndepărtați resturile mari de alimente de pe veselă.
Pentru a face economie de resurse, nu prespălați vesela sub apa de la robinet.
2. Introduceți vesela în mașină și respectați următoarele aspecte:
 - Așezați vesela foarte murdară, de exemplu, oalele, în coșul pentru vase de jos. Datorită jetului puternic al pulverizatorului, obțineți un rezultat de spălare mai bun.
 - Pentru a preveni deteriorarea vaselor, așezați-le într-o poziție sigură, în care să nu fie posibilă răsturnarea.
 - Pentru a preveni răniurile, introduceți tacâmurile cu partea ascuțită și tăioasă în jos.
 - Așezați vasele cu deschiderile în jos pentru a nu se acumula apă în ele.
 - Nu blocați brațele de pulverizare pentru ca acestea să se poată roti.
 - Nu așezați piese mici în cuva de colectare a tabletelor și nu o blocați cu vase pentru a nu bloca capacul compartimentului pentru detergent.



13.3 Scoaterea veselei din mașină

⚠ AVERTISMENT

Pericol de rănire!

Vesela fierbinte poate produce arsuri pe piele. Vesela fierbinte este sensibilă la șoc, se poate sparge și poate duce la vătămări corporale.

▶ Lăsați vesela să se răcească puțin după terminarea programului și scoateți-o din mașină numai după aceea.

1. Pentru a preveni prelingerea picăturilor de apă pe veselă, introduceți vesela de jos în sus.
2. Verificați interiorul mașinii de spălat vase și accesoriile cu privire la murdărire și dacă este cazul, curățați-le.

→ "Curățare și îngrijire",

Pagina 37

14 Utilizarea de bază

14.1 Pornirea aparatului

- ▶ Apăsați pe ☺.
- Programul Eco 50° este prereglat. Programul Eco 50° este un program ecologic și este adecvat pentru spălarea vaselor cu grad de murdărire normal. Este cel mai eficient program în ceea ce privește combinarea consumului de energie și apă pentru acest tip de veselă și este produs în conformitate cu Regulamentul UE privind proiectarea ecologică.
- Dacă nu folosiți aparatul timp de 10 minute, aparatul se deconectează automat.

14.2 Setarea programului

Pentru a adapta ciclul de spălare la gradul de murdărire a veselei, setați un program adecvat.

Cerință: Ușa aparatului este închisă.

- ▶ Apăsați tasta de program adecvată.
- ✓ Programul este setat și tasta programului se aprinde intermitent.
- ✓ Pe display se afișează timpul de derulare a programului rămas.

14.3 Setarea funcției suplimentare

Pentru a completa programul de spălare selectat, puteți seta funcții suplimentare.

Observație: Funcțiile suplimentare comutabile depind de programul selectat.

- ▶ Apăsați pe tasta funcției suplimentare adecvate.
→ "Funcțiile suplimentare",
Pagina 18
- ✓ Funcția suplimentară este setată și tasta funcției suplimentare clipește.

14.4 Setarea programării orei de pornire

Puteți decala pornirea programului cu până la 24 de ore.

1. Apăsați ☹.
- ✓ Pe afișaj apare "h:01".
2. Cu ☹ setați pornirea dorită a programului.
3. Apăsați Start.
- ✓ Programarea orei de pornire este activată.

Recomandare: Dezactivați programarea orei de pornire apăsând în mod repetat ☹ până apare pe display "h:00".

14.5 Pornirea programului



- ▶ Apăsați pe Start.
- ✓ Programul s-a terminat când pe display apare "0h:00m".

Observații


- Dacă doriți să mai adăugați vase în timpul funcționării, nu folosiți cuva de colectare a tabletelor ca mâner pentru coșul pentru vase de sus. V-ați putea atinge de tableta dizolvată.
- Puteți schimba programul în curs de derulare numai dacă întrerupeți programul.
→ "Anularea programului",
Pagina 33
- Pentru a economisi energie, aparatul se oprește automat la 1 minut după terminarea programului. Dacă deschideți ușa aparatului imediat după terminarea programului, aparatul se oprește după 4 secunde.

14.6 Activarea blocării tastelor

Blocarea tastelor împiedică utilizarea nedorită sau necorespunzătoare a aparatului în timpul funcționării.

- ▶ Apăsați pe  cca. 3 secunde.
- ✓ Este activată blocarea tastelor și se va dezactiva automat odată cu încheierea programului.
- ✓ Când aparatul se utilizează, pe display se aprinde intermitent .
- ✓ În cazul unei pene de curent, blocarea tastelor rămâne activată.



14.7 Dezactivarea blocării tastelor

- ▶ Apăsați pe  cca. 3 secunde.

14.8 Întreruperea programului

Observație: Dacă deschideți ușa aparatului la un aparat încălzit, lăsați-

o întredeschisă câteva minute și închideți-o după aceea. În acest mod evitați să se formeze o presiune excesivă în aparat și să se redeschidă ușa aparatului.


1. Apăsați pe .
- ✓ Programul se salvează și aparatul se oprește.
2. Pentru a continua programul, apăsați pe .


14.9 Anularea programului

Pentru a încheia un program înainte de final sau pentru a schimba un program pornit, trebuie să întrerupeți programul.

- ▶ Apăsați pe Reset 4 sec. cca. 4 secunde.
- ✓ Programul este anulat și aparatul este resetat. Toate LED-urile luminează timp de aproximativ 1 minut.
- ✓ În momentul în care LED-urile se sting, afișajul arată "0h:01m", iar apa rămasă este pompată.
- ✓ Programul se întrerupe și se încheie după cca. 1 minut.

14.10 Deconectarea aparatului

1. Respectați indicațiile pentru utilizarea în siguranță → Pagina 10.
2. Apăsați .

Recomandare: Dacă apăsați pe  în timpul ciclului de spălare, se întrerupe programul în curs de derulare. Dacă porniți aparatul, programul continuă automat.

15 Setările de bază

Puteți regla setările de bază ale aparatului după cum este necesar.

15.1 Prezentare generală a setărilor de bază

Setările de bază depind de dotarea aparatului dumneavoastră.

Setare de bază	Text pe display	Selecție	Descriere
Duritatea apei	H04 ¹	H00 - H07	Setați duritatea apei la instalația de dedurizare a apei. → <i>"Reglarea instalației de dedurizare", Pagina 23</i> Treapta H00 dezactivează instalația de dedurizare.
Adăugare soluție de clătire	r04 ¹	r00 - r06	Setați cantitatea de soluție de clătire. Cu treapta r00 dezactivați instalația de clătire.
Uscare intensivă	d00 ¹	d00 - d01	Temperatura crește în timpul clătirii și astfel se obține un rezultat mai bun la clătire. Timpul de funcționare se poate mări puțin. Observație: Neadecvat pentru vase sensibile. Activarea "d01" sau dezactivarea "d00" uscării intensive.
Apa caldă	A00 ¹	A00 - A01	Setați racordul la apă rece sau la apă caldă. Setați aparatul numai pe apă caldă dacă apa caldă se prepară mai convenabil din punct de vedere al consumului de energie și dacă este disponibilă o instalație adecvată, de exemplu, o instalație solară cu conductă de recirculare. Temperatura apei ar trebui să fie de minim 40 °C și de maxim 60 °C. Pornirea "A01" sau oprirea "A00" apei calde.
Wi-Fi	Cn0	Cn0 - Cn1	Activarea sau dezactivarea conexiunii la rețeaua fără cablu.

¹ Setările din fabricație (pot fi diferite în funcție de tipul aparatului)

Setare de bază	Text pe display	Selecție	Descriere
			Treapta "Cn0" dezactivează coenxiunea la rețeaua fără fir. Această setare de bază este disponibilă numai după ce ați conectat aparatul cu aplicația Home Connect. → "Home Connect ", Pagina 36
Remote Start	rc1	rc0 - rc2	Activați sau dezactivați . → "Remote Start ⏻", Pagina 36 Sunt posibile următoarele setări: <ul style="list-style-type: none"> ▪ La setarea "rc0", funcția este dezactivată permanent. ▪ La setarea "rc1", funcția se poate selecta prin intermediul butonului ⏻. → "Remote Start Activarea ⏻", Pagina 36 ▪ La setarea "rc2", funcția este activată permanent. Această setare de bază este disponibilă numai după ce ați conectat aparatul cu aplicația Home Connect. → "Home Connect ", Pagina 36
Setare din fabrică	rE	Porniți cu Start YES Confirmați cu Start	Resetați setările modificate la setările din fabrică. Setările trebuie efectuate la prima punere în funcțiune.

15.2 Modificarea setărilor de bază

Recomandare: Conectați aparatul dvs. cu un terminal mobil. Prin intermediul aplicației Home Connect puteți efectua confortabil toate setările.
→ "Home Connect ", Pagina 36

1. Apăsăți ⏻.

2. Pentru a deschide setările de bază, apăsați cca. 3 secunde pe Setup 3 sec.,

✓ Pe display se afișează Hxx.

✓ Pe display se afișează **set**.

3. Apăsăți pe Setup 3 sec. în mod repetat până când pe display se afișează setarea dorită.

4. Apăsăți pe Start în mod repetat până când pe display se afișează valoarea adecvată.
Puteți modifica mai multe setări.
5. Pentru a salva setările apăsați pe Setup 3 sec. 3 secunde.

16 Home Connect

Acest aparat poate fi conectat la rețeaua de internet. Conectați aparatul dvs la un terminal mobil pentru a putea opera funcțiile prin intermediul unei aplicații Home Connect.

Serviciile Home Connect nu sunt disponibile în toate țările. Accesibilitatea funcției Home Connect depinde de accesibilitatea serviciilor Home Connect în țara dumneavoastră. Mai multe informații pe această temă se găsesc pe: www.home-connect.com.

Pentru a putea utiliza Home Connect stabiliți mai întâi conexiunea cu rețeaua dvs. WLAN (Wi-Fi¹) și cu aplicația Home Connect.

Aplicația Home Connect vă ghidează prin întregul proces de autentificare. Pentru a realiza setările, urmați etapele indicate în cadrul aplicației Home Connect.

Recomandare: Respectați, de asemenea, și indicațiile din aplicația Home Connect.

Observație: Respectați indicațiile privind siguranța din aceste instrucțiuni de utilizare și asigurați-vă că acestea sunt respectate și atunci când utilizați aparatul prin intermediul aplicației Home Connect în timp ce nu vă aflați acasă.

→ "Siguranța", Pagina 3

16.1 Configurarea Home Connect

Cerințe

- La locul instalării, aparatul recepționează rețeaua locală WLAN (Wi-Fi).
 - Ușa aparatului este închisă.
1. Scanați următorul cod Q.



Scanând codul QR puteți instala aplicația Home Connect și conecta aparatul.

2. Urmați instrucțiunile din cadrul aplicației Home Connect.

16.2 Remote Start

Prin intermediul aplicației Home Connect puteți porni aparatul cu terminalul dvs. mobil.

Recomandare: Dacă în Setările de bază → Pagina 35 ale acestei funcții setați "rc2", funcția este activată permanent și puteți porni aparatul în orice moment cu un terminal mobil.



Remote Start Activarea


Dacă în setările de bază ale acestei funcții ați setat "rc1", activați funcția la aparatul dvs.

Cerințe

- Aparatul este conectat la rețeaua dvs. locală WLAN.
- Aparatul este conectat cu aplicația Home Connect.
- În Setările de bază → Pagina 35 ale acestei funcții este setat "rc1".

¹ Wi-Fi este o marcă înregistrată a companiei Wi-Fi Alliance.

- Este selectat un program.
- ▶ Apăsați pe .
 - Dacă deschideți ușa aparatului, funcția se dezactivează automat.
- ✓ Se aprinde butonul .

Recomandare: Pentru a dezactiva funcția apăsați pe .


16.3 Smart Start ¹


Smart Start stabilește automat momentul optim pentru începerea programului.

Puteți să activați sau să dezactivați funcția prin intermediul aplicației Home Connect.

Activarea Smart Start

Cerințe

- Smart Start se activează prin intermediul aplicației Home Connect.
 - Preferințele pentru oră și energie se setează în aplicația Home Connect.
1. Apăsați pe .
 - ✓ "EnG" se aprinde pe display.
 - ✓ Display-ul afișează ora optimă de pornire și durata programului selectat.
 2. Apăsați pe Start.
 - ✓ Funcția Smart Start este activă.
 - ✓ Programul începe imediat ce este atins momentul optim.

Recomandare: Dezactivați funcția o singură dată apăsând pe .

16.4 Protecția datelor

Respectați indicațiile referitoare la protecția datelor.

La prima conectare a aparatului dvs. la rețeaua dvs. conectată la Internet, aparatul dvs. transmite următoarele categorii de date către serverul Home Connect (prima înregistrare):

- Identificarea unică a aparatului (constând din codurile aparatului și adresa MAC a modulului de comunicație Wi-Fi înglobat).
- Certificatul de securitate al modulului de comunicație Wi-Fi (pentru securizarea conexiunii din punct de vedere al tehnicii informaționale).
- Versiunea actuală a software-ului și hardware-ului aparatului dvs. de uz casnic.
- Stadiul unei eventuale reveniri anterioare la setările din fabrică.

Această primă înregistrare pregătește utilizarea funcționalităților Home Connect și este necesară abia în momentul în care doriți să folosiți pentru prima dată funcționalități Home Connect.

Observație: Luați în considerare faptul că funcționalitățile Home Connect pot fi utilizate doar în legătură cu aplicația Home Connect. Informații referitoare la protecția datelor pot fi consultate în aplicația Home Connect.

17 Curățare și îngrijire

Pentru a asigura funcționarea optimă a aparatului pentru o perioadă îndelungată de timp, curățați-l și îngrijiți-l cu atenție.

¹ În funcție de dotările aparatului

17.1 Curățarea interiorului mașinii de spălat

⚠️ AVERTISMENT

Pericol de afectare a sănătății!

Utilizarea detergenților cu conținut de clor poate duce la periclitarea stării de sănătate.

- ▶ Să nu utilizați niciodată detergenți cu conținut de clor.
1. Îndepărtați impuritățile grosiere din interiorul mașinii cu o lavetă umedă.
 2. Umpleți compartimentul pentru detergent cu detergent.
 3. Alegeți programul cu temperatura cea mai ridicată.
 4. Porniți programul fără veselă.
→ *Pagina 33*

17.2 Detergenți

Utilizați numai detergenți adecvați pentru curățarea aparatelor.

→ *"Utilizarea în siguranță", Pagina 10*

17.4 Curățare maș

Depunerile cum ar fi, de exemplu, cele de resturi alimentare și calcar, pot conduce la apariția defecțiunilor la aparatul dvs. Pentru a preveni apariția defecțiunilor și formarea mirosurilor neplăcute, vă recomandăm să curățați aparatul cu regularitate.

Curățare maș în combinație cu utilizarea agenților de întreținere și detergenților pentru mașină din magazinele de specialitate reprezintă programul adecvat pentru curățarea aparatului dvs.

Recomandare: Agenții de întreținere și detergenții noștri testați și aprobați pentru mașinile de spălat vase se găsesc pe Internet la <https://www.bosch-home.com/store> sau se pot procura prin intermediul Serviciului clienți.

Curățare maș este un program, în timpul căruia se îndepărtează diferite depuneri într-un ciclu de spălare. Curățarea are loc în două faze:

Faza	Îndepărtare	Detergentul	Plasare
1	Grăsimi și calcar	Agent de întreținere a mașinii lichid sau detergent pentru mașină sub formă de praf.	Interiorul aparatului, de exemplu, sticla agățată în suportul pentru tacâmuri sau praful introdus în interior.

17.3 Sugestii pentru întreținerea aparatului

Respectați sugestiile pentru întreținerea aparatului pentru a menține funcționalitatea aparatului pe durată îndelungată.

Măsură	Avantaj
Ștergeți cu regularitate etanșările ușii, masca frontală a mașinii și panoul de control cu o lavetă umedă și cu detergent de vase.	Piesele aparatului se mențin curate și igienice.
În perioadele de neutilizare mai îndelungate lăsați ușa aparatului întredeschisă.	Astfel se evită formarea mirosurilor neplăcute.


Faza	Îndepărtare	Detergentul	Plasare
2	Resturi alimentare și depuneri	Detergent pentru mașină	Compartiment pentru detergenți

Pentru o putere optimă de curățare, programul dozează detergenții separat în faza de curățare corespunzătoare. Pentru aceasta este necesară o plasare corectă a detergenților. Dacă la panoul de control se aprinde indicatorul pentru Curățare maș sau dacă se fac recomandări pe display în acest sens, efectuați Curățare maș fără vase. După ce ați efectuat Curățare maș, indicatorul se stinge. Dacă aparatul dvs. nu are o funcție de memento, efectuați întreținerea mașinii la fiecare 2 luni.

Efectuarea Curățare maș

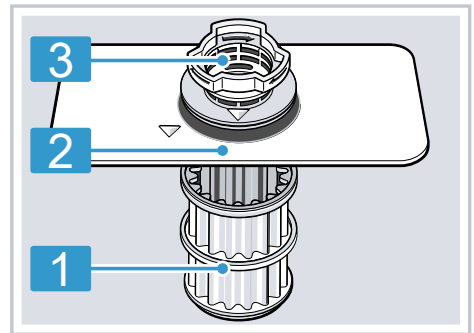
Observații

- Efectuați programul Curățare maș fără veselă introdusă.
 - Utilizați agenți de întreținere a mașinii și detergenți concepuți special pentru mașina de spălat vase.
 - Atenție, în cuva aparatului nu trebuie să se afle piese din aluminiu, de exemplu, filtre de unsoare de la hote sau oale din aluminiu.
 - Dacă nu ați efectuat Curățare maș după 3 cicluri de spălare, indicatorul pentru Curățare maș se stinge automat.
 - Pentru a obține o putere optimă de curățare, acordați atenție unei plăsări corecte a detergenților.
 - Respectați instrucțiunile de siguranță de pe ambalajele agenților de întreținere a mașinii și detergenților pentru mașină.
1. Îndepărtați impuritățile grosiere din interiorul mașinii cu o lavetă umezită.
 2. Curățați sitele.

3. Plasați agentul de întreținere a mașinii în interiorul aparatului. Utilizați agenți de întreținere a mașinii concepuți special pentru mașina de spălat vase.
 4. Umpleți complet compartimentul pentru detergent cu detergent pentru mașină. Nu introduceți detergent pentru mașină în plus, în interiorul aparatului.
 5. Apăsați pe .
 6. Apăsați pe Start.
- ✓ Se execută Curățare maș.
 - ✓ Dacă programul s-a încheiat, se stinge indicatorul pentru Curățare maș.

17.5 Sistemul de filtre

Sistemul de filtre filtrează impuritățile grosiere din circuitul de spălare.



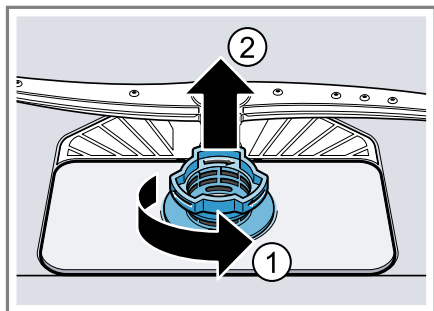
- 1 Microsita
- 2 Sita fină
- 3 Sita grosieră

Curățarea sitelor

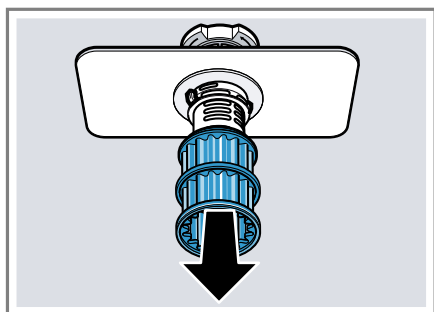
Impuritățile din apa de spălare pot înfunda sitele.

ro Curățare și îngrijire

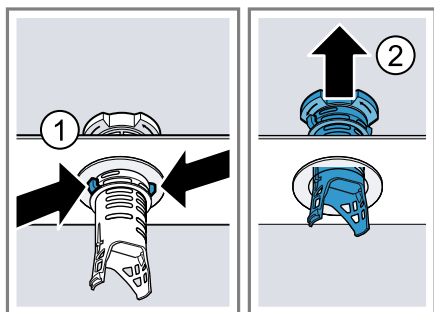
1. După fiecare spălare, verificați dacă există resturi alimentare pe site.
2. Rotiți sita grosieră spre stânga ① și extrageți sistemul de site ②.
 - ▶ Atenție, să nu cadă obiecte străine în cuva pompei.



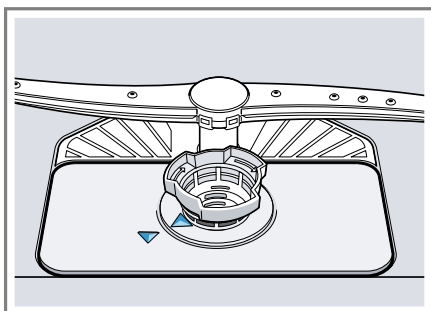
3. Scoateți microsita prin partea de jos.



4. Apăsați ciocurile de blocare ① apropiindu-le unul de celălalt și ridicați sita grosieră prin partea de sus ②.



5. Curățați elementele sitelor sub jet de apă.
Curățați temeinic marginea murdăra dintre sita grosieră și sita fină.
6. Asamblați sistemul de site.
Aveți grijă ca ciocurile de blocare să fie fixate pe sita grosieră.
7. Introduceți sistemul de site în aparat și rotiți sita grosieră spre dreapta.
 - ▶ Aveți grijă ca marcajele cu săgeată să fie orientate față în față.

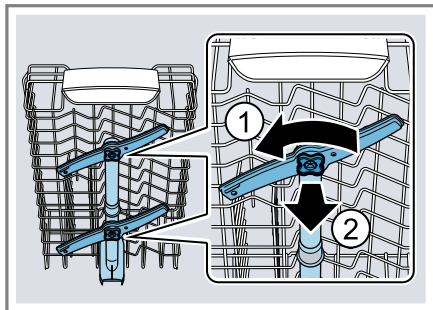


Recomandare: Conectați aparatul dvs. cu un terminal mobil. Aplicația Home Connect vă informează imediat când trebuie să curățați sitele.
→ "Home Connect", Pagina 36

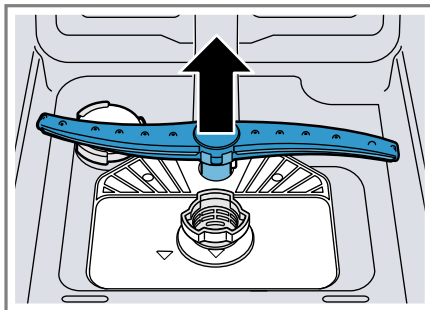
17.6 Curățarea brațelor de pulverizare

Calcarul și resturile alimentare din apa de spălare pot obtura duzele și lagărele brațelor de pulverizare. Curățați cu regularitate brațele de pulverizare.

1. Deșurubați brațele de pulverizare superioare ① și trageți-le în jos ②.



2. Scoateți brațul de pulverizare inferior trăgându-l în sus.



3. Verificați duzele de ieșire ale brațelor de pulverizare sub jet de apă cu privire la înfundări și dacă este cazul, îndepărtați corpurile străine.
4. Montați brațul de pulverizare inferior.
 - ✓ Brațul de pulverizare se blochează făcând un clic.
5. Montați brațele de pulverizare superioare și înșurubați-le bine.

18 Remediați defecțiunile

Defecțiunile minore pot fi remediate chiar de dumneavoastră. Înainte de a contacta unitatea de service, consultați informațiile privind remedierea defecțiunilor. Astfel evitați cheltuielile inutile.



Recomandare: Pentru informații și explicații suplimentare referitoare la remedierea defecțiunilor, scanați codul QR de pe prima pagină sau de pe site-ul nostru web www.bosch-home.com.

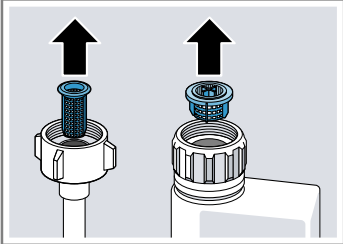

⚠ AVERTISMENT




Pericol de electrocutare!



Reparațiile executate incorect sunt periculoase.

- ▶ Numai personalul de specialitate are permisiunea de a efectua lucrări de reparații la nivelul aparatului.
- ▶ La reparația aparatului trebuie utilizate numai piese de schimb originale.
- ▶ În cazul în care cablul de alimentare la rețeaua electrică sau cablul de racordare al acestui aparat se deteriorează, el trebuie înlocuit cu un cablu de alimentare la rețeaua electrică special, care poate fi achiziționat de la producător sau de la unitățile service abilitate ale acestuia.

Defecțiune	Cauzele și remedierea defectelor
Indicatorul „Verifică alimentarea cu apă” clipește	<p>Există o defecțiune tehnică.</p> <ol style="list-style-type: none"> 1. Apăsați . 2. Scoateți ștecherul aparatului din priză sau deconectați siguranța. 3. Așteptați cel puțin 2 minute. 4. Introduceți ștecherul aparatului într-o priză sau conectați siguranța. 5. Porniți aparatul. 6. Dacă problema re apare: <ul style="list-style-type: none"> ▶ Apăsați . ▶ Închideți robinetul de apă. ▶ Scoateți ștecherul din priză. ▶ Contactați unitatea de service abilitată → <i>Pagina 49</i> și menționați codul de eroare.
E:30-00 se aprinde alternativ.	<p>Este activat sistemul de protecție a apei.</p> <ol style="list-style-type: none"> 1. Închideți robinetul de apă. 2. Apelați unitatea de service abilitată. → <i>Pagina 49</i>
E:31-00 se aprinde alternativ.	<p>Este activat sistemul de protecție a apei.</p> <ol style="list-style-type: none"> 1. Închideți robinetul de apă. 2. Apelați unitatea de service abilitată. → <i>Pagina 49</i>
E:32-00 se aprinde alternativ sau se aprinde indicatorul pentru alimentarea cu apă.	<p>Furtunul de alimentare este îndoit.</p> <ul style="list-style-type: none"> ▶ Montați furtunul de alimentare cu apă fără îndoituri. <hr/> <p>Robinetul de apă este închis.</p> <ul style="list-style-type: none"> ▶ Deschideți robinetul de apă. <hr/> <p>Robinetul de apă este blocat sau are depuneri de calcar.</p> <ul style="list-style-type: none"> ▶ Deschideți robinetul de apă. Când alimentarea cu apă este deschisă, debitul trebuie să fie de minim 10 l/min.

Defecțiuni	Cauzele și remedierea defectelor
E:32-00 se aprinde alternativ sau se aprinde indicatorul pentru alimentarea cu apă.	<p>Sitele din racordul la apă al furtunului de alimentare sau al furtunului AquaStop sunt înfundate.</p> <ol style="list-style-type: none"> 1. Opriți aparatul. 2. Scoateți ștecherul din priză. 3. Închideți robinetul de apă. 4. Deșurubați racordul la apă. 5. Scoateți sita din furtunul de alimentare cu apă
	
	<ol style="list-style-type: none"> 6. Curățați sita. 7. Așezați sita în furtunul de alimentare cu apă. 8. Înșurubați racordul la apă. 9. Verificați etanșeitarea racordului la apă. 10. Restabiliți alimentarea cu energie electrică. 11. Porniți aparatul.
E:34-00 se aprinde alternativ.	<p>Apă intră continuu în aparat.</p> <ol style="list-style-type: none"> 1. Închideți robinetul de apă. 2. Apelați unitatea de service abilitată. → <i>Pagina 49</i>
E:61-02 se aprinde alternativ.	<p>Nu este o defecțiune a aparatului. Pompa de evacuare este blocată sau capacul pompei de evacuare este desprins.</p> <ol style="list-style-type: none"> 1. Curățați pompa de evacuare. → <i>"Curățarea pompei de evacuare", Pagina 47</i> 2. Închideți capacul pompei de evacuare până se înclichetează corect. → <i>"Curățarea pompei de evacuare", Pagina 47</i>
	
E:61-03 se aprinde alternativ. Nu se evacuează apa.	<p>Nu este o defecțiune a aparatului. Racordul la sifon este încă închis sau furtunul de scurgere este îndoit sau astupat.</p> <ol style="list-style-type: none"> 1. Verificați racordul la sifon și deschideți-l dacă este necesar. 2. Montați furtunul de evacuare fără îndoituri. 3. Îndepărtați reziduurile.

Defecțiune	Cauzele și remedierea defectelor
E:61-03 se aprinde alternativ. Nu se evacuează apa.	 <p>Nu este o defecțiune a aparatului. Pompa de evacuare este blocată sau capacul pompei de evacuare este desprins.</p> <ol style="list-style-type: none">1. Curățați pompa de evacuare. → <i>"Curățarea pompei de evacuare", Pagina 47</i>2. Închideți capacul pompei de evacuare până se înclichetează corect. → <i>"Curățarea pompei de evacuare", Pagina 47</i>
E:92-40 se aprinde alternativ.	 <p>Sitele sunt murdare sau înfundate.</p> <ul style="list-style-type: none">▶ Curățați sitele. → <i>"Curățarea sitelor", Pagina 39</i>
Toate LED-urile sunt aprinse sau se aprind intermitent.	 <p>Se instalează eventual o actualizarea de software.</p> <ol style="list-style-type: none">1. Așteptați până s-a instalat actualizarea software-ului. Acest proces poate dura cca. 30 minute.2. Dacă aparatul nu este gata de funcționare după 30 minute, efectuați o resetare.<ul style="list-style-type: none">▶ Apăsăți tasta întrerupătorului principal pentru cca. 4 secunde. <p>✓ Aparatul dvs. se resetează.</p>

Defecțiuni	Cauzele și remedierea defectelor
Toate LED-urile sunt aprinse sau se aprind intermitent.	<p>Sistemul electronic a recunoscut un defect.</p> <ol style="list-style-type: none"> Apăsăți tasta întrerupătorului principal pentru cca. 4 secunde. → <i>"Elementele de comandă", Pagina 14</i> Aparatul se resetează și repornește. Dacă problema reappare: <ul style="list-style-type: none"> ▶ Opriți aparatul. ▶ Scoateți fișa de rețea din priză sau deconectați siguranța de la tabloul de siguranțe. ▶ Așteptați cel puțin 2 minute. ▶ Conectați siguranța de la tabloul de siguranțe sau introduceți fișa de rețea în priză. ▶ Porniți aparatul. Dacă problema reappare: <ul style="list-style-type: none"> ▶ Contactați unitatea de asistență tehnică. → <i>"Serviciul clienți", Pagina 49</i>
Resturi de mâncare pe veselă.	<p>Vesela este aranjată prea strâns sau raftul este supra-încărcat.</p> <ol style="list-style-type: none"> Încărcați vesela cu suficient spațiu liber. Jeturile de pulverizare trebuie să ajungă pe suprafața vasei. Evitați formarea zonelor de atingere.
	
	<p>Rotirea brațelor de pulverizare este blocată.</p> <ul style="list-style-type: none"> ▶ Așezați vesela astfel încât să nu împiedice rotirea brațului de pulverizare.
	<p>Duzele brațelor de pulverizare sunt înfundate.</p> <ul style="list-style-type: none"> ▶ Curățați brațele de pulverizare. → <i>"Curățarea brațelor de pulverizare", Pagina 40</i>
	<p>Sitele sunt murdare.</p> <ul style="list-style-type: none"> ▶ Curățați sitele. → <i>"Curățarea sitelor", Pagina 39</i>
	
	<p>Sitele au fost montate greșit și/sau nu au fost fixate.</p> <ol style="list-style-type: none"> Introduceți sitele corect. → <i>"Sistemul de filtre", Pagina 39</i> Fixați sitele.

Defecțiune	Cauzele și remedierea defectelor
Resturi de mâncare pe veselă.	<p>A fost selectat un program de spălare prea slab.</p> <ul style="list-style-type: none"> ▶ Selectați un program de spălare mai puternic. → <i>"Programe", Pagina 16</i> <p>Vesela a fost curățată prea puternic în prealabil. Sistemul de senzori stabilește o derulare mai slabă a programului. Impuritățile uscate nu au putut fi îndepărtate complet.</p> <ul style="list-style-type: none"> ▶ Îndepărtați numai resturile mari de alimente și nu prespălați vesela. <p>Vasele înalte și înguste nu se spală suficient în zona colțurilor.</p> <ul style="list-style-type: none"> ▶ Nu introduceți vasele înalte și înguste prea înclinate și nu le plasați în zona din colț. <p>Coșul pentru vase de sus nu este reglat la aceeași înălțime în partea dreaptă și în partea stângă.</p> <ul style="list-style-type: none"> ▶ Reglați coșul pentru vase de sus la aceeași înălțime în partea stângă și în partea dreaptă. → <i>"Coș pentru vase de sus", Pagina 19</i>
Urme care pot fi îndepărtate se găsesc pe pahare, pahare cu aspect metalic și tacâmuri.	<p>Cantitatea de adăugare a soluției de clătire este setată la un nivel prea mare.</p> <ul style="list-style-type: none"> ▶ Reglați instalația de clătire la o treaptă mai joasă. → <i>"Setarea cantității de soluție de clătire", Pagina 26</i> <p>Nu a fost adăugată soluție de clătire.</p> <ul style="list-style-type: none"> ▶ Umpleți cu soluție de clătire. → <i>"Adăugarea soluției de clătire", Pagina 25</i>
	<p>În etapa de program Clătire există resturi de detergent. Capacul compartimentului pentru detergent a fost blocat cu piese de veselă și nu s-a deschis complet.</p> <ol style="list-style-type: none"> 1. Introduceți vesela în coșul pentru vase de sus astfel încât cuva de colectare a tabletelor să nu fie blocată de veselă. → <i>"Încărcarea veselei", Pagina 30</i> Piesele de veselă blochează capacul compartimentului pentru detergent. 2. Nu plasați veselă sau odorizante în cuva de colectare a tabletelor. <p>Vesela a fost curățată prea puternic în prealabil. Sistemul de senzori stabilește o derulare mai slabă a programului. Impuritățile uscate nu au putut fi îndepărtate complet.</p> <ul style="list-style-type: none"> ▶ Îndepărtați numai resturile mari de alimente și nu prespălați vesela.

Defecțiune	Cauzele și remedierea defectelor
Urme de rugină pe tacâmuri.	Tacâmurile nu sunt suficient de rezistente la coroziune. Lamele de cuțit sunt frecvent afectate mai tare. ▶ Utilizați veselă rezistentă la ruginire. Tacâmurile ruginesc și dacă sunt spălate împreună cu piese care ruginesc. ▶ Nu spălați vase care pot rugini.
	Conținutul de săruri din apa de spălare este prea mare. 1. Îndepărtați sărurile speciale vărsate din interiorul mașinii de spălat vase. 2. Înșurubați capacul rezervorului de săruri speciale.
Resturi de detergent se găsesc în compartimentul pentru detergent sau în cuva de colectare a tabletelor.	Brațele de pulverizare au fost blocate prin piese de veselă și de aceea nu s-a realizat clătirea detergentului. ▶ Asigurați-vă că brațele de blocare nu sunt blocate și se pot roti liber. Compartimentul pentru detergent a fost umed la umplerea cu detergent. ▶ Adăugați detergent numai într-un compartiment pentru detergent uscat.
Se aprinde indicatorul de umplere pentru săruri speciale.	Lipsesc sărurile speciale. ▶ Umpleți cu săruri speciale → <i>Pagina 23</i> . Senzorul nu detectează tabletele de săruri speciale. ▶ Nu utilizați tablete de săruri speciale.

18.1 Curățarea pompei de evacuare

Resturile alimentare de mari dimensiuni sau corpurile străine pot obtura pompa de evacuare a apei. În momentul în care apa de spălare nu se mai scurge corect, trebuie să curățați pompa de evacuare.

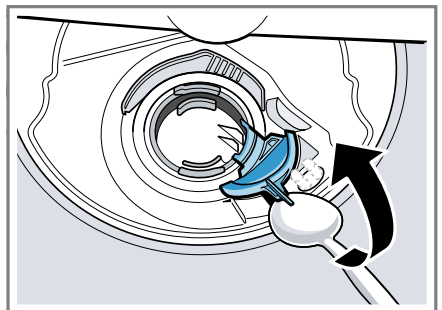
⚠ **AVERTISMENT** **Pericol de rănire!**

Obiectele tăioase și ascuțite cum ar fi cioburile de sticlă pot bloca pompa de evacuare a apei și pot produce răni.

▶ Îndepărtați corpurile străine cu atenție.

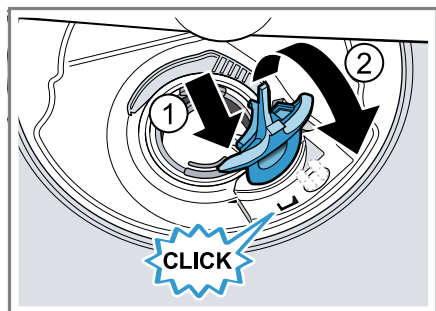
1. Deconectați aparatul de la rețeaua de alimentare cu energie electrică.

- 2.** Scoateți coșul pentru vase de sus și de jos.
- 3.** Scoateți sistemul de site.
- 4.** Scoateți apa existentă.
Dacă este cazul, folosiți un burete.
- 5.** Desprindeți capacul pompei cu ajutorul unei linguri și prindeți-l de nervură.



ro Transport, depozitare și eliminare

- Ridicați capacul pompei înclinat spre interior și extrageți-l.
- ✓ Acum puteți ajunge cu mâna la rotorul cu palete.
- Îndepărtați resturile de mâncare și corpurile străine din zona rotorului cu palete.
- Introduceți capacul pompei ① și apăsați-l în jos ②.



- ✓ Capacul pompei se fixează făcând un clic.
- Montați sistemul de site.
- Introduceți coșul pentru vase de jos și de sus.
- Conectați aparatul la rețeaua de alimentare cu energie electrică.

19 Transport, depozitare și eliminare

19.1 Demontarea aparatului

- Deconectați aparatul de la rețeaua de alimentare cu energie electrică.
- Închideți robinetul de alimentare cu apă.
- Desfaceți racordul la apa evacuată.
- Desfaceți racordul la apă potabilă.
- Slăbiți șuruburile de prindere de la piesele de mobilier dacă există.
- Demontați placa de bază, dacă există.

- Extrageți aparatul cu atenție și trageți furtunul.

19.2 Asigurarea protecției la îngheț a aparatului

Dacă aparatul este amplasat într-un spațiu expus înghețului, de ex. o casă de vacanță, aceasta trebuie golit complet.

- ▶ Goliți aparatul.
→ "Transportarea aparatului",
Pagina 48

19.3 Transportarea aparatului

Pentru a preveni defectarea aparatului, să goliți aparatul înainte de transportare.

Observație: Aparatul se va transporta numai în poziție verticală pentru ca apa rămasă să nu ajungă în sistemul de comandă al mașinii și să ducă la survenirea defecțiunilor la aparat.

- Scoateți vasele din aparat.
- Asigurați piesele mobile.
- Conectați aparatul. → Pagina 32
- Alegeți programul cu cea mai ridicată temperatură.
→ "Programe", Pagina 16
- Porniți programul. → Pagina 33
- Pentru a goli aparatul, întrerupeți programul după cca. 4 minute.
→ "Anularea programului",
Pagina 33
- Deconectați aparatul. → Pagina 33
- Închideți robinetul de apă.
- Pentru a goli apa rămasă în aparat, desprindeți furtunul de alimentare și lăsați apa să se scurgă.

19.4 Predarea aparatului vechi

Datorită reciclării ecologice se pot re-folosi materii prime valoroase.

⚠️ AVERTISMENT**Pericol de afectare a sănătății!**

Copii se pot închide în mașină și astfel își pot pune viața în pericol.

▶ În cazul aparatelor scoase din uz, scoateți din priză ștecherul cablului de alimentare electrică, apoi tăiați cablul de alimentare electrică și distrugeți sistemul de blocare a ușii aparatului astfel încât ușa aparatului să nu mai poată fi blocată.

1. Scoateți ștecherul cablului de racordare la rețea din priză.
2. Separați cablul de alimentare.
3. Eliminați în mod ecologic aparatul. Informații despre modalitățile curente de eliminare ecologică a aparatelor pot fi obținute de la distribuitorii comerciali de specialitate, dar și de la primăria sau administrația locală.



Acest aparat este marcat corespunzător directivei europene 2012/19/UE în privința aparatelor electrice și electronice vechi (waste electrical and electronic equipment – WEEE).

Directiva prescrie cadrul pentru o preluare înapoi, valabilă în întreaga UE, și valorificarea aparatelor vechi.

20 Serviciul clienți

Piese de schimb originale, relevante pentru siguranță, conform Regulamentului corespunzător referitor la designul ecologic se procură de la unitatea noastră de service abilitată, pentru o durată de minim 10 ani de

la punerea în circulație în interiorul Spațiului Economic European.

Observație: Reparațiile efectuate de personalul din cadrul unității de service abilitate în cadrul perioadei de garanție acordate de producător, în condițiile impuse de acesta, sunt gratuite.

Informații detaliate despre perioada și condițiile de garanție din țara dumneavoastră pot fi găsite, prin intermediul codului QR, pe documentul anexat referitor la contactele pentru service și condițiile de garanție, la distribuitorul local sau la unitatea noastră de service abilitată sau pe site-ul nostru web.

Dacă apeleți la Serviciul pentru clienți, trebuie să menționați numărul de identificare a produsului (E-Nr.), numărul de fabricație (FD) și numărul de ordine (Z-Nr.) al aparatului dvs. Datele de contact ale unității de service abilitate pot fi găsite, prin scanearea codului QR, pe documentul anexat referitor la contactele pentru service și condițiile de garanție, precum și pe site-ul nostru web.

20.1 Număr de produs (E-Nr.), număr de fabricație (FD) și număr de ordine (Z-Nr.)

Numărul produsului (E-Nr.), numărul de fabricație (FD) și numărul de ordine (Z-Nr.) se găsesc pe plăcuța de tip a aparatului.

Plăcuța cu date tehnice se află pe interiorul ușii aparatului.

→ "*Cunoașterea*", Pagina 13

Pentru găsi rapid și ușor datele aparatului dvs. și numărul de telefon al serviciului pentru clienți le puteți nota undeva să le aveți la îndemână.

20.2 Garanția AQUA-STOP

Suplimentar la cerințele de garanție față de vânzătorul din contractul de cumpărare și suplimentar la garanția producătorului noi plătim despăgubiri în următoarele condiții.

- Dacă o pagubă de apă a fost produsă de o deficiență a sistemului nostru Aqua-Stop, atunci noi despăgubim daunele utilizatorilor particulari. Pentru a asigura siguranța apei aparatul trebuie să fie racordat la rețeaua de curent.
- Garanția de răspundere este valabilă pe toată durata de viață a aparatului.
- Premisă a dreptului de garanție este ca aparatul cu Aqua-Stop să fie instalat și racordat corespunzător instrucțiunii noastre; ea include și prelungirea Aqua-Stop (accesoriu original) care trebuie să fie montată în mod profesional. Garanția acordată de noi nu se extinde și asupra defecțiunilor la conducte sau armături până la racordul sistemului AquaStop la robinetul de apă.
- Aparatele cu Aqua-Stop nu trebuie de regulă să fie supravegheate în timpul funcționării și nici nu trebuie asigurate după aceea prin închiderea robinetului de apă. Numai în cazul unei absențe mai îndelungate din locuința dumneavoastră, de exemplu în cazul unui concediu de câteva săptămâni, robinetul de apă trebuie închis.

21 Date tehnice

Greutate	Max.: 45 kg
Tensiunea	220 - 240 V, 50 Hz sau 60 Hz
Valoare de conectare	2000 - 2400 W
Siguranțe	10 - 16 A
Presiunea apei	<ul style="list-style-type: none">▪ min. 50 kPa (0,5 bar)▪ max. 1000 kPa (10 bar)
Debitul de alimentare	min. 10 l/min
Temperatura apei	Apă rece. Apa caldă max.: 60 °C
Capacitatea de încărcare	10 tacâmuri normale

Pentru informații suplimentare privind modelul dumneavoastră, accesați site-ul web <https://eprel.ec.europa.eu/qr/1562251>¹. Acest site web are o legătură la baza de date EPREL oficială a UE, pentru înregistrarea produselor.

21.1 Informații despre software-ul gratuit și Open Source

Acest produs conține componente de software, care sunt licențiate de deținătorii drepturilor de autor ca software gratuit sau Open Source.

¹ Este valabil numai pentru țările din Spațiul Economic European

Informațiile corespunzătoare privind licența sunt stocate în aparatul electrocasnic. Accesul la informațiile corespunzătoare privind licența este disponibil și prin intermediul aplicației Home Connect: „Profil -> Mențiuni legale -> Informații privind licența”.¹ Puteți descărca informațiile privind licența de pe site-ul web al produsului de marcă. (Căutați pe site-ul web al produsului dumneavoastră modelul dumneavoastră de aparat și alte documente.) Alternativ, puteți solicita informațiile corespunzătoare de la osrequest@bshg.com sau de la BSH

Hausgeräte GmbH, Carl-Wery-Str. 34, D-81739 München.

Codul sursă este disponibil la solicitare.

Vă rugăm să trimiteți solicitarea la osrequest@bshg.com sau BSH Hausgeräte GmbH, Carl-Wery-Str. 34, D-81739 München.

Subiect: „OSSREQUEST“

Costurile pentru procesarea solicitării se facturează. Această ofertă este valabilă timp de trei ani de la data achiziționării, respectiv cel puțin pentru perioada în care oferim asistență și piese de schimb pentru aparatul corespunzător.

22 Declarație de conformitate

Prin prezenta, BSH Hausgeräte GmbH declară că aparatul cu funcționalitate Home Connect este în conformitate cu cerințele de bază și cu celelalte dispoziții relevantele directivei 2014/53/EU.

O declarație de conformitate RED detaliată este disponibilă pe internet, pe site-ul web www.bosch-home.com, la pagina de produs a aparatului dumneavoastră, în secțiunea destinată documentelor suplimentare.



Bandă de 2,4 GHz (2400–2483,5 MHz): max. 100 mW

Bandă de 5 GHz (5150–5350 MHz + 5470–5725 MHz): max. 180 mW

	BE	BG	CZ	DK	DE	EE	IE	EL	ES
	FR	HR	IT	CY	LI	LV	LT	LU	HU
	MT	NL	AT	PL	PT	RO	SI	SK	FI
	SE	NO	CH	TR	IS	UK (NI)			

5 GHz WLAN (Wi-Fi): Numai pentru utilizare în spații interioare.

AL	BA	MD	ME	MK	RS	UK	UA
----	----	----	----	----	----	----	----

5 GHz WLAN (Wi-Fi): Numai pentru utilizare în spații interioare.

¹ În funcție de dotările aparatului



Thank you for buying a Bosch Home Appliance!

Register your new device on MyBosch now and profit directly from:

- **Expert tips & tricks for your appliance**
- **Warranty extension options**
- **Discounts for accessories & spare-parts**
- **Digital manual and all appliance data at hand**
- **Easy access to Bosch Home Appliances Service**

Free and easy registration – also on mobile phones:

www.bosch-home.com/welcome



Looking for help? You'll find it here.

Expert advice for your Bosch home appliances, help with problems or a repair from Bosch experts.

Find out everything about the many ways Bosch can support you:

www.bosch-home.com/service

Contact data of all countries are listed in the attached service directory.

BSH Hausgeräte GmbH

Carl-Wery-Straße 34
81739 München, GERMANY
www.bosch-home.com

A Bosch Company



9001960043 (050420) 442 V1

ro